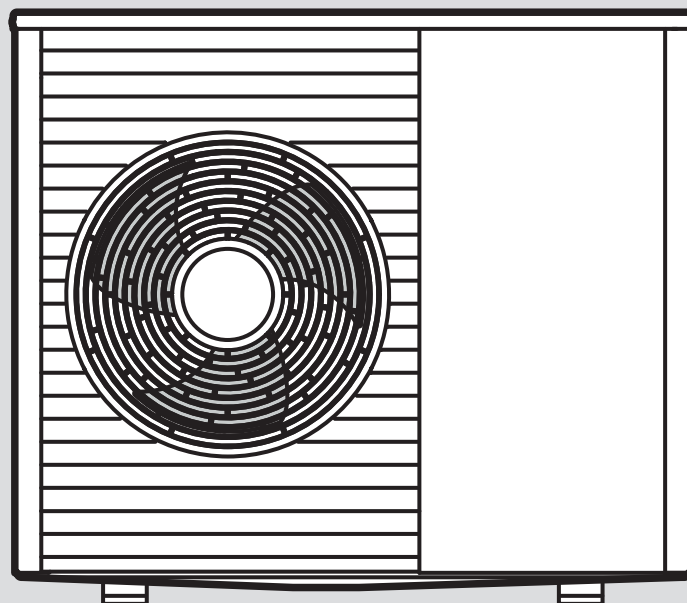


aroTHERM plus

VWL 45/6 A 230V S3 ... VWL 85/6 A S3

- es** Instrucciones de funcionamiento
- es** Instrucciones de instalación y mantenimiento
- fr** Notice d'emploi
- fr** Notice d'installation et de maintenance
- it** Istruzioni per l'uso
- it** Istruzioni per l'installazione e la manutenzione
- sl** Navodila za uporabo
- sl** Navodila za namestitev in vzdrževanje
- tr** Kullanma kılavuzu
- tr** Montaj ve bakım kılavuzu
- en** Country specifics



es	Instrucciones de funcionamiento	3
es	Instrucciones de instalación y mantenimiento	12
fr	Notice d'emploi	51
fr	Notice d'installation et de maintenance	60
it	Istruzioni per l'uso	100
it	Istruzioni per l'installazione e la manutenzione.....	109
sl	Navodila za uporabo	148
sl	Navodila za namestitev in vzdrževanje.....	157
tr	Kullanma kılavuzu	195
tr	Montaj ve bakım kılavuzu	204
en	Country specifics.....	241

Instrucciones de funcionamiento

Contenido

1	Seguridad	4
1.1	Utilización adecuada.....	4
1.2	Información general de seguridad	4
2	Observaciones sobre la documentación	6
2.1	Documentación.....	6
2.2	Validez de las instrucciones	6
3	Descripción del producto	6
3.1	El sistema de bombas de calor consta de los siguientes componentes:.....	6
3.2	Descripción del producto	6
3.3	Funcionamiento de la bomba de calor	6
3.4	Separación del sistema y protección contra heladas	6
3.5	Estructura del aparato	6
3.6	Placa de características y número de serie.....	6
3.7	Pegatina de advertencia	7
4	Área de protección y descarga de condensados.....	7
4.1	Área de protección.....	7
4.2	Modelo de la descarga de condensados.....	9
5	Funcionamiento	10
5.1	Encendido del aparato.....	10
5.2	Control del producto	10
5.3	Garantía de la protección contra heladas.....	10
5.4	Apagado del aparato	10
6	Cuidado y mantenimiento.....	10
6.1	Liberación del producto	10
6.2	Limpieza del producto.....	10
6.3	Realización del mantenimiento.....	10
7	Solución de problemas	11
7.1	Solución de averías	11
8	Puesta fuera de servicio	11
8.1	Puesta fuera de funcionamiento temporal del producto.....	11
8.2	Puesta fuera de funcionamiento definitiva del producto.....	11
9	Reciclaje y eliminación	11
9.1	Reciclaje y eliminación	11
9.2	Desechar correctamente el refrigerante	11
10	Garantía y Servicio de Asistencia Técnica	11
10.1	Garantía.....	11
10.2	Servicio de Asistencia Técnica	11



1 Seguridad

1.1 Utilización adecuada

Su uso incorrecto o utilización inadecuada puede dar lugar a situaciones de peligro mortal o de lesiones para el usuario o para terceros, así como provocar daños en el producto u otros bienes materiales.

El producto es la unidad exterior de una bomba de calor de agua y aire con construcción monobloque.

El producto utiliza el aire exterior como fuente térmica y puede utilizarse para el calentamiento de un edificio y para la producción de agua caliente sanitaria.

El aire que sale del producto debe poder fluir libremente y no debe utilizarse para otros fines.

El producto está destinado exclusivamente para su instalación en el exterior.

El producto está destinado exclusivamente para el uso doméstico.

La utilización adecuada implica:

- Tenga en cuenta las instrucciones de funcionamiento adjuntas del producto y de todos los demás componentes de la instalación.
- Cumplir todas las condiciones de inspección y mantenimiento recogidas en las instrucciones.

Este producto puede ser utilizado por niños a partir de 8 años, así como por personas con capacidades físicas, sensoriales o mentales disminuidas o con falta de experiencia y conocimientos, si son vigilados o han sido instruidos respecto al uso seguro del aparato y comprenden los peligros derivados del mismo. No deje que los niños jueguen con el producto. No permita que los niños efectúen la limpieza y el mantenimiento sin vigilancia.

Una utilización que no se corresponda con o que vaya más allá de lo descrito en las presentes instrucciones se considera inadecuada. También es inadecuado cualquier uso de carácter directamente comercial o industrial.

¡Atención!

Se prohíbe todo uso abusivo del producto.

1.2 Información general de seguridad

1.2.1 Peligro de muerte por fuego o explosión en caso de fuga del circuito refrigerante.

El producto contiene refrigerante inflamable R290. En caso de fuga, el refrigerante puede formar una atmósfera inflamable al mezclarse con el aire. Existe peligro de incendio y explosión.

Se ha definido una área de protección alrededor del producto. Véase el capítulo "Área de protección".

- ▶ Asegúrese de que no haya fuentes de ignición tales como enchufes, interruptores de luz, lámparas, interruptores eléctricos u otras fuentes de ignición permanentes en el área de protección.
- ▶ No utilice pulverizadores o gases inflamables en el área de protección.

1.2.2 Peligro de muerte por modificaciones en el aparato o en el entorno del mismo

- ▶ No retire, puentee ni bloquee ningún dispositivo de seguridad.
- ▶ No manipule los dispositivos de seguridad.
- ▶ No rompa ni retire ningún precinto de las piezas.
- ▶ No efectúe modificación alguna:
 - en el producto
 - en los conductos de entrada
 - en los conductos de desagüe
 - en la válvula de seguridad del circuito de fuentes de calor
 - en elementos estructurales que puedan afectar a la seguridad del aparato

1.2.3 Peligro de lesiones y riesgo de daños materiales por la realización incorrecta de los trabajos de mantenimiento y reparación o por su omisión

- ▶ Nunca intente realizar usted mismo trabajos de mantenimiento o de reparación en el aparato.
- ▶ Encargue a un profesional autorizado que repare las averías y los daños de inmediato.
- ▶ Respetar los intervalos de mantenimiento especificados.





1.2.4 Riesgo de daños materiales causados por heladas

- ▶ En caso de helada, asegúrese de que la instalación de calefacción sigue funcionando en todo momento y que todas las estancias se calientan lo suficiente.
- ▶ Cuando no pueda asegurar el funcionamiento, encargue a un profesional autorizado que purgue la instalación de calefacción.

1.2.5 Peligro por un uso incorrecto

El uso incorrecto puede poner en peligro tanto a usted como a otras personas y ocasionar daños materiales.

- ▶ Lea atentamente las presentes instrucciones y toda la documentación adicional, especialmente el capítulo "Seguridad" y las notas de advertencia.
- ▶ Realice solo aquellas operaciones a las que se refieren las presentes instrucciones de funcionamiento.



2 Observaciones sobre la documentación

2.1 Documentación

- ▶ Es imprescindible tener en cuenta todas las instrucciones de funcionamiento suministradas junto con los componentes de la instalación.
- ▶ Conservar estas instrucciones y toda la demás documentación de validez paralela para su uso posterior.

2.2 Validez de las instrucciones

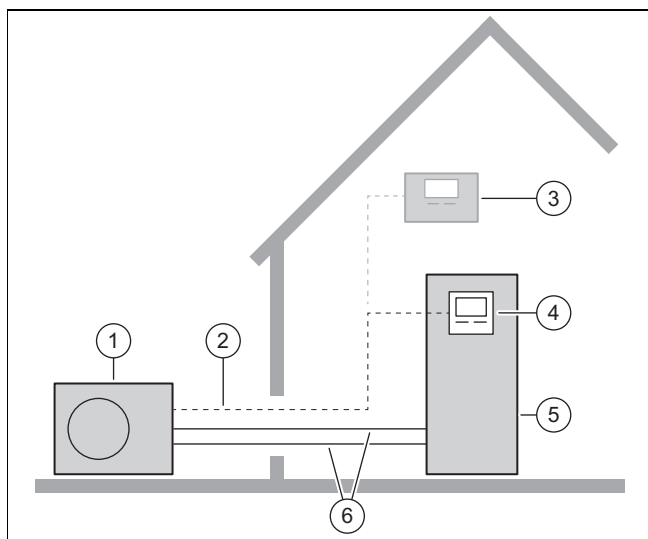
Estas instrucciones son válidas únicamente para:

Producto
VWL 45/6 A 230V S3
VWL 55/6 A 230V S3
VWL 65/6 A 230V S3
VWL 85/6 A 230V S3

3 Descripción del producto

3.1 El sistema de bombas de calor consta de los siguientes componentes:

Estructura de un sistema típico de bomba de calor con tecnología monobloque:



- | | | | |
|---|--------------------------------|---|---|
| 1 | Unidad exterior | 4 | Dispositivo de gestión de la unidad interior |
| 2 | Cable eBUS | 5 | Unidad interior con acumulador de agua caliente sanitaria |
| 3 | Regulador del sistema opcional | 6 | Circuito de calefacción |

3.2 Descripción del producto

El producto es la unidad exterior de una bomba de calor de agua y aire con tecnología monobloque.

3.3 Funcionamiento de la bomba de calor

La bomba de calor posee un circuito refrigerante cerrado en el que circula un refrigerante.

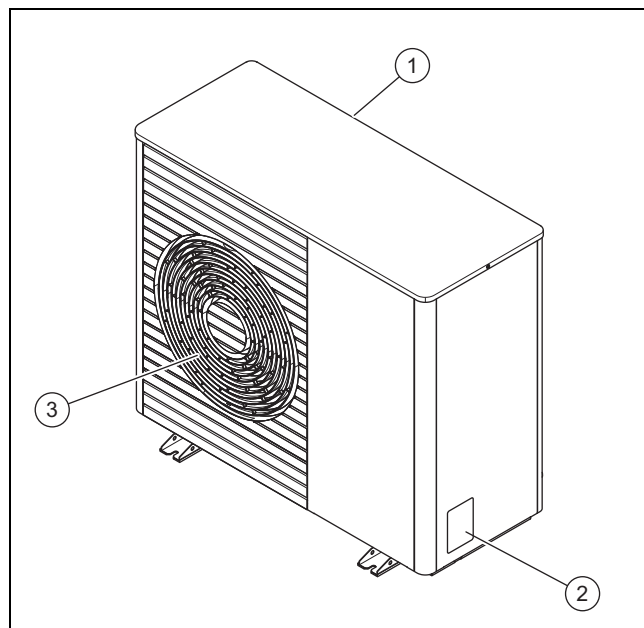
Mediante la evaporación cíclica, compresión, liquidación y expansión, se obtiene energía térmica del medio ambiente y se libera al edificio. En el modo refrigeración, la energía térmica se extrae del edificio y se libera al medio ambiente.

3.4 Separación del sistema y protección contra heladas

En caso de una separación del sistema, el intercambiador de calor intermedio está instalado en la unidad interior. Este separa el circuito de calefacción en un circuito de calefacción primario (con respecto a la unidad exterior) y un circuito de calefacción secundario (en el edificio).

Si el circuito de calefacción primario está lleno con una mezcla de anticongelante y agua (solución salina), la unidad exterior está protegida contra la congelación, incluso si está apagada eléctricamente o en caso de corte de corriente.

3.5 Estructura del aparato



- | | | | |
|---|----------------------------|---|---------------------------|
| 1 | Rejilla de entrada de aire | 2 | Placa de características |
| | | 3 | Rejilla de salida de aire |




3.6 Placa de características y número de serie

La placa de características se encuentra en la parte exterior derecha del producto.

La nomenclatura y el número de serie se encuentran en la placa de características .

3.7 Pegatina de advertencia

Se deben colocar etiquetas de advertencia relevantes para la seguridad en varios lugares del producto. Las etiquetas de advertencia incluyen las reglas de comportamiento relativas al refrigerante R290. No se deben retirar las etiquetas de advertencia.

Símbolo	Significado
	Advertencia de sustancias inflamables en combinación con el refrigerante R290.
	Prohibido el fuego, llama al descubierto y fumar.
	Indicación de servicio, leer el manual técnico.

4 Área de protección y descarga de condensados

4.1 Área de protección

El producto contiene el refrigerante R290. Tenga en cuenta que este refrigerante tiene una densidad mayor que el aire. En caso de fuga, el refrigerante que sale podría acumularse cerca del suelo.

El refrigerante no debe acumularse de forma que se cree una atmósfera peligrosa, explosiva, asfixiante o tóxica. El refrigerante no debe llegar al sistema de desagüe a través de las aberturas de los edificios. El refrigerante no debe acumularse en las cavidades.

Alrededor del producto hay un área de seguridad definida. En el área de protección no puede haber ventanas, puertas, pozos de luz, entradas a sótanos, escotillas de salida, ventanas de tejado plano o aberturas de ventilación.

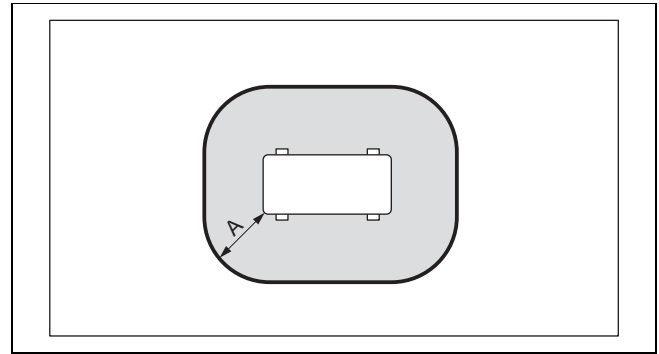
No debe haber fuentes de ignición tales como tomas de corriente, interruptores de luz, lámparas, interruptores eléctricos u otras fuentes de ignición permanentes en el área de protección.

El área de protección no debe extenderse a propiedades vecinas ni a superficies de tráfico público.

En el área de protección no se pueden realizar cambios estructurales que infrinjan las normas antes mencionadas para la zona de protección.

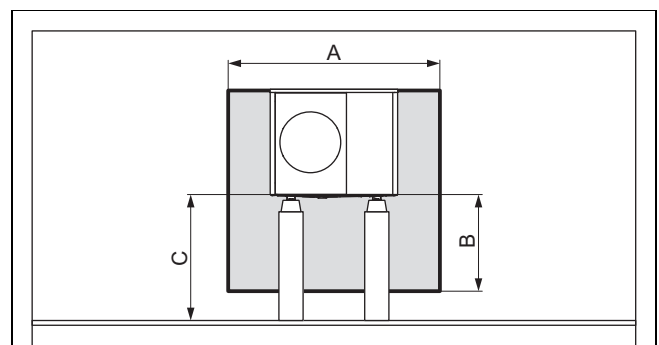
4.1.1 Área de protección con instalación en el suelo

4.1.1.1 Instalación en el suelo



A 1000 mm

4.1.1.2 Instalación en el suelo con posición elevada



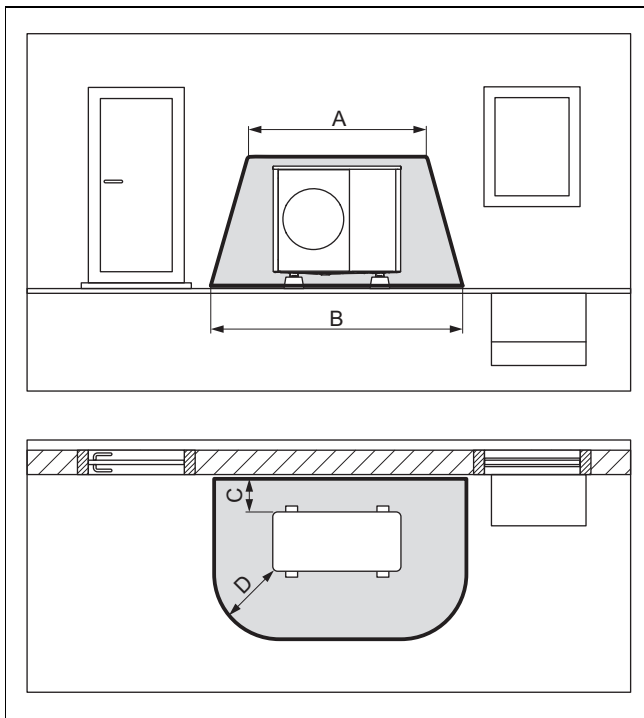
A 2100 mm

B 1000 mm

C > 1000 mm

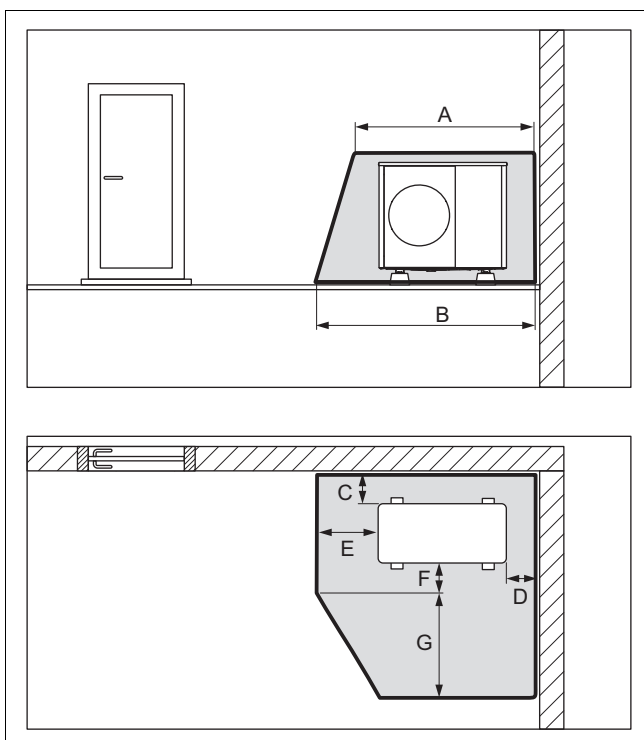
D 500 mm

4.1.1.3 Instalación en el suelo frente a una pared del edificio



A	2100 mm	C	200 mm/250 mm
B	3100 mm	D	1000 mm

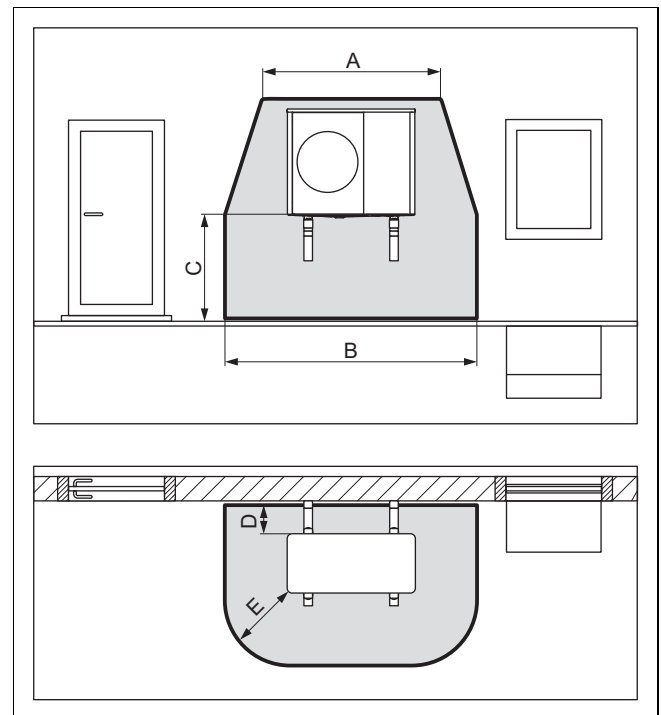
4.1.1.4 Instalación en el suelo en una esquina del edificio



A	2100 mm	E	1000 mm
B	2600 mm	F	500 mm
C	200 mm/250 mm	G	1800 mm
D	500 mm		

4.1.2 Área de protección con montaje en la pared

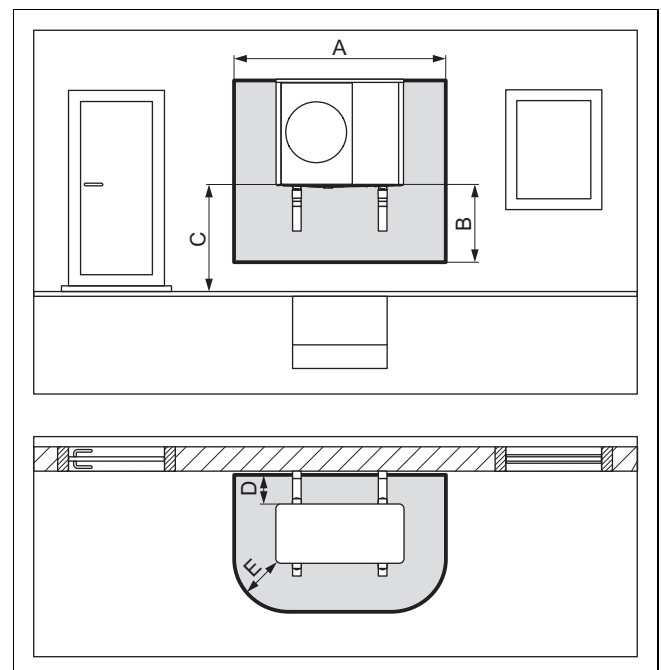
4.1.2.1 Montaje en la pared con posición baja



A	2100 mm	D	200 mm/250 mm
B	3100 mm	E	1000 mm
C	< 1000 mm		

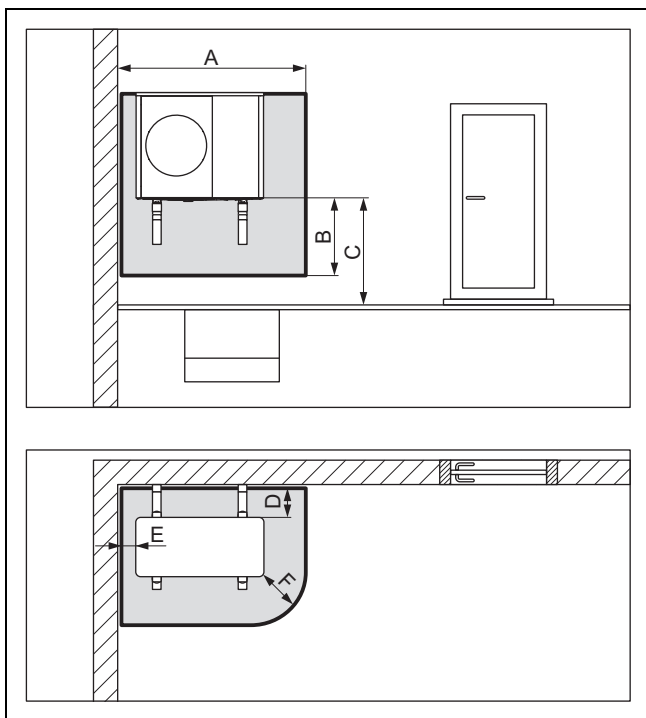
La zona de protección bajo el producto se extiende hasta el suelo.

4.1.2.2 Montaje en la pared con posición elevada



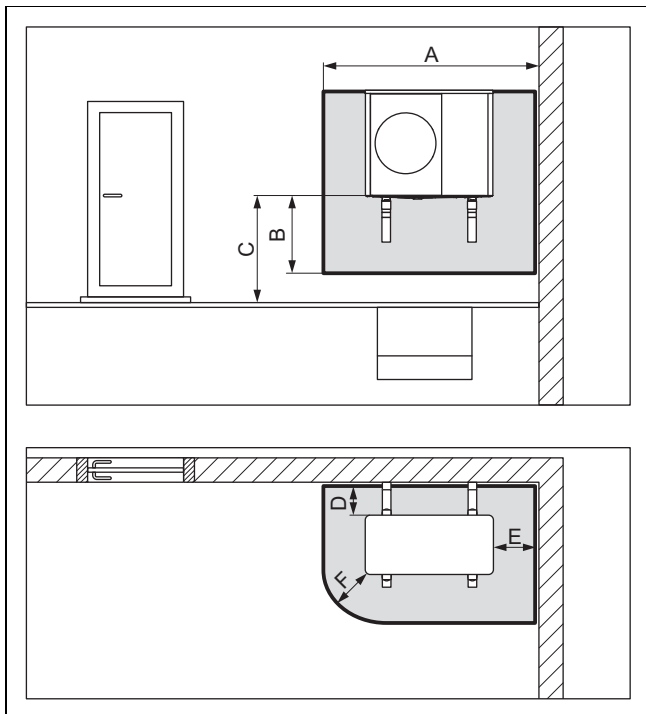
A	2100 mm	D	200 mm/250 mm
B	1000 mm	E	500 mm
C	> 1000 mm		

4.1.2.3 Montaje en la pared en la esquina izquierda del edificio con posición elevada



A	1700 mm	D	200 mm/250 mm
B	1000 mm	E	100 mm
C	> 1000 mm	F	500 mm

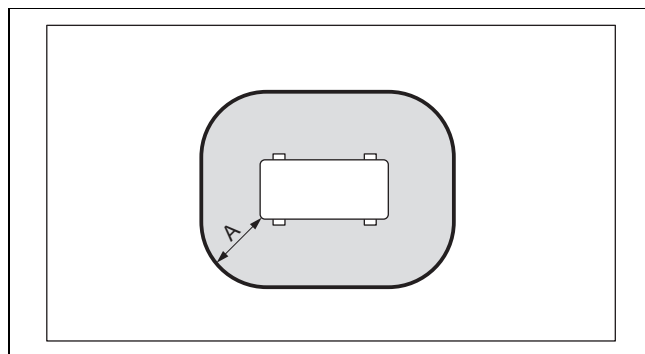
4.1.2.4 Montaje en la pared en la esquina derecha del edificio con posición elevada



A	2100 mm	D	200 mm/250 mm
B	1000 mm	E	500 mm
C	> 1000 mm	F	500 mm

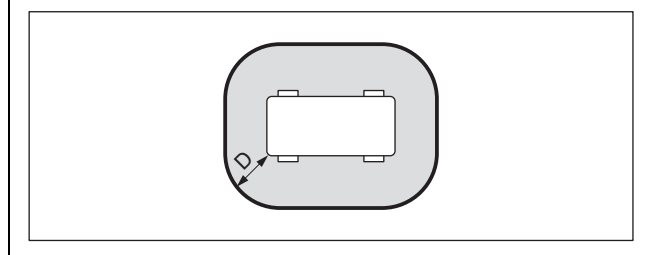
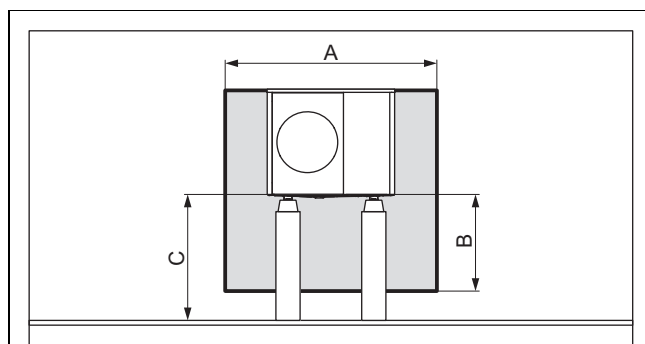
4.1.3 Área de protección con montaje en tejado plano

4.1.3.1 Montaje en tejado plano



A 1000 mm

4.1.3.2 Montaje en tejado plano con posición elevada



A	2100 mm	C	> 1000 mm
B	1000 mm	D	500 mm

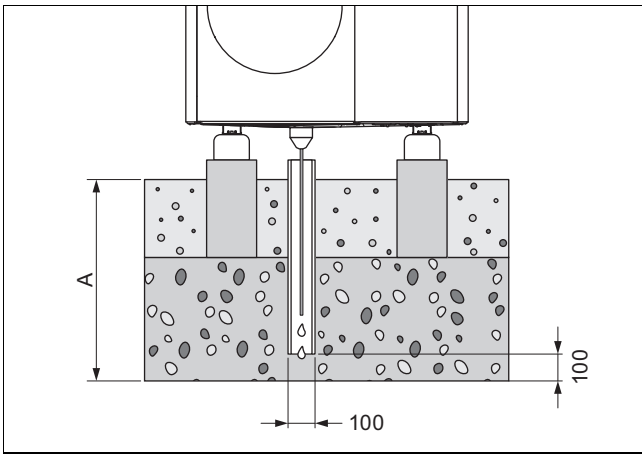
4.2 Modelo de la descarga de condensados

El condensado producido se puede descargar en una alcantarilla, en un pozo de bombeo o en un pozo de filtración a través de un tubo de bajada pluvial, un sumidero, un desagüe de balcón o un desagüe de tejado. Los sumideros o drenajes pluviales abiertos dentro de la zona protegida no suponen un riesgo de seguridad.

En todos los tipos de instalación se debe garantizar que el condensado producido se descargue libre de heladas.

4.2.1 Modelo de la descarga de condensados para la instalación en el suelo

Para la instalación en el suelo, el condensado debe descargarse a través de un tubo bajante a un lecho de grava libre de heladas.



La medida A es de ≥ 900 mm para una región con heladas de suelo y de ≥ 600 mm para una región sin heladas de suelo.

El tubo bajante debe conducir a un lecho de grava suficientemente grande para que el condensado pueda filtrarse libremente.

Para evitar que el condensado se congele, la resistencia de calefacción debe enroscarse en el tubo bajante a través del embudo de drenaje de condensado.

4.2.2 Modelo de la descarga de condensados para el montaje en la pared

En caso de montaje en la pared, el condensado se puede descargar en un lecho de grava que se encuentre debajo del producto.

El condensado también se puede conectar a un tubo de bajada pluvial a través de un conducto de desagüe del condensado. En este caso, en función de las condiciones locales, se debe utilizar una calefacción auxiliar eléctrica para mantener el conducto de desagüe del condensado libre de heladas.

4.2.3 Modelo de la descarga de condensados para el montaje en tejado plano

En caso de montaje en tejado plano, el condensado se puede conectar a un tubo de bajada pluvial o a un desagüe de tejado a través de un conducto de desagüe del condensado. En este caso, en función de las condiciones locales, se debe utilizar una calefacción auxiliar eléctrica para mantener el conducto de desagüe del condensado libre de heladas.

5 Funcionamiento

5.1 Encendido del aparato

- ▶ Conecte en el edificio todos los seccionadores que estén conectados con el producto.

5.2 Control del producto

El manejo se realiza a través del dispositivo de gestión de la unidad interior (Instrucciones de funcionamiento de la unidad interior) y a través del regulador del sistema opcional (Instrucciones de funcionamiento del regulador del sistema).

5.3 Garantía de la protección contra heladas

1. Si no hay ninguna separación del sistema que garantice la protección contra heladas, asegúrese de que el producto está y permanece encendido.
2. Asegúrese de que no se deposita nieve en la zona de las rejillas de entrada y de salida de aire.

5.4 Apagado del aparato

1. Desconecte en el edificio todos los seccionadores que estén conectados con el producto.
2. Tenga en cuenta que la protección contra las heladas ya no está garantizada si no hay ninguna separación del sistema que garantice la protección contra heladas.

6 Cuidado y mantenimiento

6.1 Liberación del producto

1. Retire con regularidad las ramas y hojas acumuladas alrededor del producto.
2. Retire con regularidad las hojas y la suciedad de la rejilla de ventilación debajo del producto.
3. Retire con regularidad la nieve de la rejilla de entrada de aire y de la de salida de aire.
4. Retire con regularidad la nieve acumulada alrededor del producto.

6.2 Limpieza del producto

1. Limpie el revestimiento con un paño húmedo y un poco de jabón que no contenga disolventes.
2. No utilizar aerosoles, productos abrasivos, abrillantadores ni productos de limpieza que contengan disolvente o cloro.

6.3 Realización del mantenimiento



Peligro

Peligro de lesiones y de daños materiales por la omisión de los trabajos de mantenimiento o reparación o por su ejecución indebida.

La omisión de los trabajos de mantenimiento o reparación o su ejecución indebida pueden producir lesiones en las personas o daños en el producto.

- ▶ Nunca intente llevar a cabo por su cuenta los trabajos de mantenimiento o las reparaciones del producto.
- ▶ Encargue dichos trabajos a un S.A.T. oficial autorizado. Se recomienda suscribir un contrato de mantenimiento.

7 Solución de problemas

7.1 Solución de averías

- ▶ Si observa la presencia de una neblina de vapor en el producto, no debe emprender ninguna acción. Este efecto puede producirse durante el proceso de descongelación.
- ▶ Si el producto deja de funcionar, compruebe si la alimentación está interrumpida. Si procede, conecte en el edificio todos los seccionadores que estén conectados con el producto.
- ▶ Póngase en contacto con un profesional autorizado si la medida descrita no soluciona el problema.

8 Puesta fuera de servicio

8.1 Puesta fuera de funcionamiento temporal del producto

1. Desconecte en el edificio todos los seccionadores que estén conectados con el producto.
2. Proteja la instalación de calefacción contra las heladas.

8.2 Puesta fuera de funcionamiento definitiva del producto

- ▶ Encargue a un profesional autorizado la puesta fuera de funcionamiento definitiva del producto.

9 Reciclaje y eliminación

9.1 Reciclaje y eliminación

Eliminación del embalaje

- ▶ Encargue la eliminación del embalaje al profesional autorizado que ha llevado a cabo la instalación del producto.

Validez: excepto Francia

Eliminación del producto



■ Si el producto está identificado con este símbolo:

- ▶ En ese caso, no deseche el producto junto con los residuos domésticos.
- ▶ En lugar de ello, hágalo llegar a un punto de recogida de residuos de aparatos eléctricos o electrónicos usados.

Validez: Francia

Eliminación del producto



- ▶ Elimine el producto correctamente y sus accesorios.
- ▶ Se deben tener en cuenta todas las especificaciones relevantes.

Borrar datos de carácter personal

Los datos de carácter personal pueden utilizarse indebidamente por terceros no autorizados.

Si el producto contiene datos de carácter personal:

- ▶ Asegúrese de que no se encuentren datos de carácter personal en el producto o en su interior (por ejemplo, datos de acceso a Internet o similares) antes de eliminar el producto.

9.2 Desechar correctamente el refrigerante

El producto se ha llenado con el refrigerante R290.

- ▶ Encargue siempre la eliminación del refrigerante a un profesional autorizado.
- ▶ Tenga en cuenta la información general de seguridad.

10 Garantía y Servicio de Asistencia Técnica

10.1 Garantía

En Country specifics encontrará información sobre la garantía del fabricante.

10.2 Servicio de Asistencia Técnica

Puede encontrar los datos de contacto de nuestro Servicio de Asistencia Técnica en el anexo Country specifics.

Instrucciones de instalación y mantenimiento

Contenido

1	Seguridad	14	6.5	Tendido de las tuberías hacia el producto.....	31
1.1	Utilización adecuada.....	14	6.6	Conexión de las tuberías en el producto.....	31
1.2	Información general de seguridad	14	6.7	Finalización de la instalación hidráulica	32
1.3	Disposiciones (directivas, leyes, normas)	15	6.8	Opción: conexión del producto a una piscina.....	32
2	Observaciones sobre la documentación	16	7	Instalación eléctrica	32
2.1	Documentación.....	16	7.1	Preparación de la instalación eléctrica	32
2.2	Validez de las instrucciones	16	7.2	Requisitos para la calidad de tensión de red.....	32
2.3	Información adicional.....	16	7.3	Requisitos de los componentes eléctricos	33
3	Descripción del producto	16	7.4	Requisitos para el cable eBUS.....	33
3.1	El sistema de bombas de calor consta de los siguientes componentes:.....	16	7.5	Dispositivo de separación eléctrica	33
3.2	Descripción del producto	16	7.6	Instalación de componentes para la función de bloqueo de la empresa de suministro de electricidad.....	33
3.3	Reducción de ruido.....	16	7.7	Desmontaje de la cubierta de las conexiones eléctricas.....	33
3.4	Funcionamiento de la bomba de calor	16	7.8	Pelado de la línea eléctrica	33
3.5	Estructura del producto.....	17	7.9	Establecimiento del suministro eléctrico, 1~/230V	34
3.6	Datos en la placa de características.....	18	7.10	Conexión del cable eBUS.....	34
3.7	Símbolos de conexión	19	7.11	Conexión del termostato de máxima	34
3.8	Pegatina de advertencia	19	7.12	Conexión de accesorios	35
3.9	Homologación CE.....	19	7.13	Montaje de la cubierta de las conexiones eléctricas.....	35
3.10	Límites de aplicación	19	8	Puesta en marcha	35
3.11	Modo de descongelación.....	20	8.1	Comprobación antes de la conexión	35
3.12	Dispositivos de seguridad.....	20	8.2	Encendido del aparato.....	35
4	Área de protección y descarga de condensados	20	8.3	Comprobación y preparación del agua de calefacción, de llenado y adicional	35
4.1	Área de protección.....	20	8.4	Llenado y purga del circuito de calefacción.....	36
4.2	Modelo de la descarga de condensados.....	23	8.5	Presión residual disponible.....	37
5	Montaje	24	9	Entrega al usuario	37
5.1	Comprobación del material suministrado	24	9.1	Instrucción al usuario.....	37
5.2	Transporte del producto	24	10	Solución de problemas	37
5.3	Dimensiones	24	10.1	Mensajes de error.....	37
5.4	Observación de las distancias mínimas	25	10.2	Otras averías	37
5.5	Condiciones para el tipo de montaje	25	11	Revisión y mantenimiento	37
5.6	Elección del lugar de instalación	25	11.1	Preparar la revisión y el mantenimiento	37
5.7	Preparación del montaje y la instalación	27	11.2	Cumplimiento del plan de trabajo e intervalos.....	38
5.8	Planificación de base.....	27	11.3	Adquisición de piezas de repuesto.....	38
5.9	Establecimiento de cimientos	27	11.4	Ejecución de los trabajos de mantenimiento	38
5.10	Garantizar la seguridad laboral	28	11.5	Finalización de la revisión y mantenimiento	39
5.11	Colocación del producto	28	12	Reparación y mantenimiento	39
5.12	Conexión del conducto de desagüe del condensado	28	12.1	Preparación de los trabajos de reparación y servicio en el circuito refrigerante.....	39
5.13	Montar pared de protección.....	29	12.2	Extracción del refrigerante del producto.....	39
5.14	Desmontaje/montaje de las partes del revestimiento	29	12.3	Desmontaje de los componentes del circuito refrigerante	40
6	Instalación hidráulica	31	12.4	Montaje de los componentes del circuito refrigerante	40
6.1	Tipo de instalación: conexión directa o separación de sistema.....	31	12.5	Llenado del producto con refrigerante.....	40
6.2	Asegurar la mínima cantidad de agua circulante	31	12.6	Finalización de las tareas de reparación y servicio.....	41
6.3	Requisitos de los componentes hidráulicos	31	13	Puesta fuera de servicio	41
6.4	Preparación de la instalación hidráulica.....	31	13.1	Puesta fuera de funcionamiento temporal del producto.....	41
			13.2	Puesta fuera de funcionamiento definitiva del producto.....	41

14	Reciclaje y eliminación	41
14.1	Eliminación del embalaje	41
14.2	Desecho de refrigerante	41
15	Servicio de Asistencia Técnica	41
15.1	Servicio de Asistencia Técnica	41
Anexo	42
A	Esquema de funcionamiento.....	42
B	Dispositivos de seguridad.....	43
C	Esquema de conexiones.....	44
C.1	Esquema de conexiones, suministro de corriente, 1~/230V	44
C.2	Esquema de conexiones, sondas y actuadores	45
D	Trabajos de revisión y mantenimiento	46
E	Datos técnicos	46
	Índice de palabras clave	50



1 Seguridad

1.1 Utilización adecuada

Su uso incorrecto o utilización inadecuada puede dar lugar a situaciones de peligro mortal o de lesiones para el usuario o para terceros, así como provocar daños en el producto u otros bienes materiales.

El producto es la unidad exterior de una bomba de calor de agua y aire con construcción monobloque.

El producto utiliza el aire exterior como fuente térmica y puede utilizarse para el calentamiento de un edificio y para la producción de agua caliente sanitaria.

El aire que sale del producto debe poder fluir libremente y no debe utilizarse para otros fines.

El producto está destinado exclusivamente para su instalación en el exterior.

El producto está destinado exclusivamente para el uso doméstico.

La utilización adecuada implica:

- Tenga en cuenta las instrucciones de funcionamiento, instalación y mantenimiento del producto y de todos los demás componentes de la instalación
- Realizar la instalación y el montaje conforme a la homologación del producto y del sistema.
- Cumplir todas las condiciones de revisión y mantenimiento recogidas en las instrucciones.

La utilización adecuada implica, además, realizar la instalación conforme al código IP.

Una utilización que no se corresponda con o que vaya más allá de lo descrito en las presentes instrucciones se considera inadecuada. También es inadecuado cualquier uso de carácter directamente comercial o industrial.

¡Atención!

Se prohíbe todo uso abusivo del producto.

1.2 Información general de seguridad

1.2.1 Peligro por cualificación insuficiente

Las siguientes tareas solo deben ser llevadas a cabo por profesionales autorizados que estén debidamente cualificados:

- Montaje
- Desmontaje
- Instalación
- Puesta en marcha
- Revisión y mantenimiento
- Reparación
- Puesta fuera de servicio
- ▶ Proceda según el estado actual de la técnica.

1.2.2 Peligro por cualificación insuficiente para el refrigerante R290

Cualquier tarea que requiera la apertura del aparato deberá ser realizada exclusivamente por personas expertas que conozcan las propiedades especiales y peligros del refrigerante R290.

Para los trabajos en el circuito refrigerante también se requieren conocimientos técnicos específicos de refrigeración de acuerdo con las leyes locales. Esto también incluye experiencia específica en el manejo de refrigerantes inflamables, las herramientas apropiadas y el equipo de protección necesario.

- ▶ Respete las leyes y normas nacionales correspondientes.

1.2.3 Peligro de muerte por electrocución

Si toca los componentes conductores de tensión, existe peligro de descarga eléctrica.

Antes de realizar cualquier trabajo en el producto:

- ▶ Deje el producto sin tensión desconectando la fuente de alimentación en todos los polos (dispositivo de separación eléctrica de la categoría de sobretensión III para una desconexión completa, por ejemplo, fusible o disyuntor).
- ▶ Asegúrelo para impedir que se pueda conectar accidentalmente.
- ▶ Espere al menos 3 minutos hasta que los condensadores se hayan descargado.
- ▶ Verifique que no hay tensión.





1.2.4 Peligro de muerte por fuego o explosión en caso de fuga del circuito refrigerante.

El producto contiene refrigerante inflamable R290. En caso de fuga, el refrigerante puede formar una atmósfera inflamable al mezclarse con el aire. Existe peligro de incendio y explosión.

Se ha definido una área de protección alrededor del producto. Véase el capítulo "Área de protección".

- ▶ Utilice un detector de fugas de gas cuando vaya a trabajar en el producto abierto para asegurarse de que no hay ninguna fuga.
- ▶ El propio detector de fugas de gas no debe constituir ninguna fuente de ignición. El detector de fugas de gas debe estar calibrado para el refrigerante R290 y estar ajustado a ≤ 25 % del límite inferior de explosión.
- ▶ Mantenga todas las fuentes de ignición alejadas del área de protección. En particular, las llamas abiertas, superficies calientes con más de 370 °C, herramientas o aparatos eléctricos de chispa, descargas estáticas.

1.2.5 Peligro de muerte por fuego o explosión durante la extracción del refrigerante

El producto contiene refrigerante inflamable R290. El refrigerante puede formar una atmósfera inflamable al mezclarse con el aire. Existe peligro de incendio y explosión.

- ▶ Realice los trabajos únicamente si es competente en el manejo del refrigerante R290.
- ▶ Utilice equipo de protección individual y lleve consigo un extintor de incendios.
- ▶ Utilice exclusivamente herramientas y aparatos autorizados para el refrigerante R290 en perfecto estado.
- ▶ Asegúrese de que no entra aire en el circuito refrigerante, en las herramientas o aparatos que transportan refrigerante o en la botella del refrigerante.
- ▶ Tenga en cuenta que el refrigerante R290 no debe descargarse nunca en la canalización.



1.2.6 Peligro de muerte por falta de dispositivos de seguridad

Los esquemas que contiene este documento no muestran todos los dispositivos de seguridad necesarios para una instalación profesional.

- ▶ Monte en la instalación los dispositivos de seguridad necesarios.
- ▶ Tenga en cuenta las disposiciones legales, reglamentos y normativas aplicables de ámbito tanto nacional como internacional.

1.2.7 Peligro de quemaduras, escaldaduras y congelación por componentes calientes y fríos

En algunos componentes, en especial en tuberías sin aislamiento, existe el peligro de quemaduras y congelaciones.

- ▶ Antes de iniciar los trabajos en los componentes, espere a que hayan alcanzado la temperatura ambiente.

1.3 Disposiciones (directivas, leyes, normas)

- ▶ Observe las disposiciones, normas, directivas, ordenanzas y leyes nacionales.

2 Observaciones sobre la documentación

2.1 Documentación

- ▶ Tenga en cuenta sin excepción todos los manuales de uso e instalación que acompañan a los componentes de la instalación.
- ▶ Entregue estas instrucciones y toda la documentación de validez paralela al manipulador de la instalación.

2.2 Validez de las instrucciones

Estas instrucciones son válidas únicamente para:

Producto
VWL 45/6 A 230V S3
VWL 55/6 A 230V S3
VWL 65/6 A 230V S3
VWL 85/6 A 230V S3

2.3 Información adicional

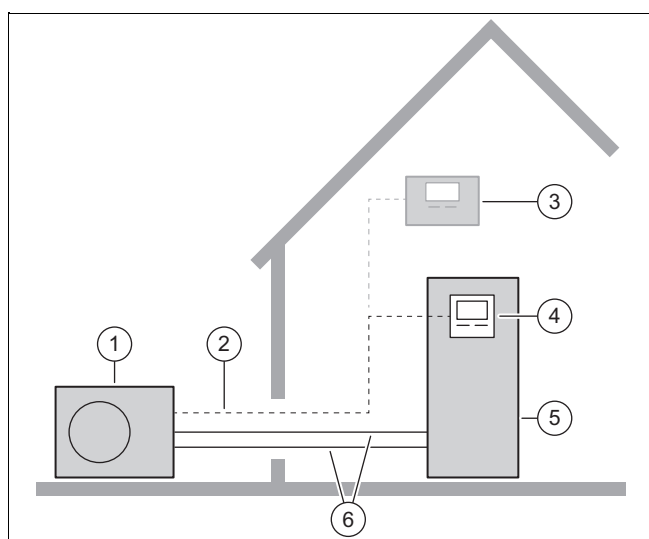


- ▶ Escanee el código mostrado con su smartphone para recibir más información sobre la instalación.
 - ◀ Será redirigido a vídeos de instalación.

3 Descripción del producto

3.1 El sistema de bombas de calor consta de los siguientes componentes:

Estructura de un sistema típico de bomba de calor con tecnología monobloque:



- | | | | |
|---|-----------------|---|--------------------------------|
| 1 | Unidad exterior | 3 | Regulador del sistema opcional |
| 2 | Cable eBUS | | |

- | | | | |
|---|---|---|-------------------------|
| 4 | Dispositivo de gestión de la unidad interior | 6 | Circuito de calefacción |
| 5 | Unidad interior con acumulador de agua caliente sanitaria | | |

3.2 Descripción del producto

El producto es la unidad exterior de una bomba de calor de agua y aire con tecnología monobloque.

3.3 Reducción de ruido

El producto cuenta con la función de modo silencioso.

En el modo silencioso, el producto es más silencioso que en el servicio normal. Esto se consigue mediante un número de revoluciones del compresor reducido y un número adaptado de revoluciones del ventilador.

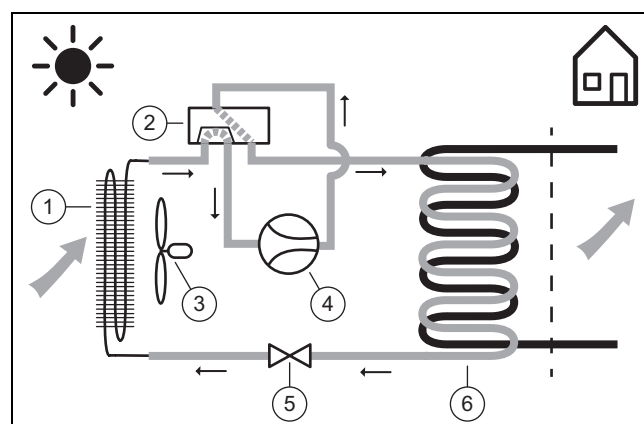
La activación y el manejo se realizan a través del dispositivo de gestión de la unidad interior y del regulador del sistema opcional.

3.4 Funcionamiento de la bomba de calor

La bomba de calor posee un circuito refrigerante cerrado en el que circula un refrigerante.

En el modo calefacción, mediante la evaporación, compresión, liquidación y expansión, se obtiene energía térmica del medio ambiente y se libera al edificio. En el modo refrigeración, la energía térmica se extrae del edificio y se libera al medio ambiente.

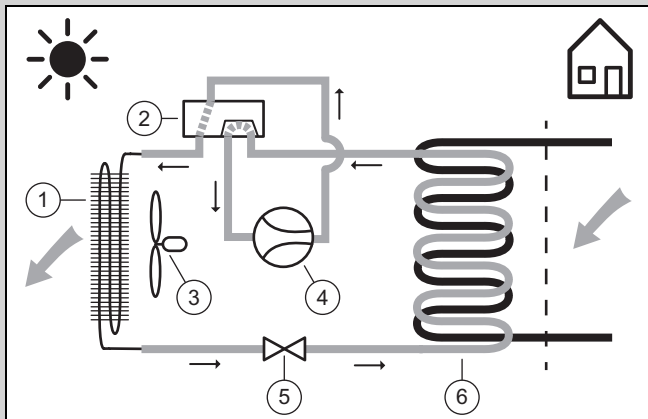
3.4.1 Principio de funcionamiento en modo calefacción



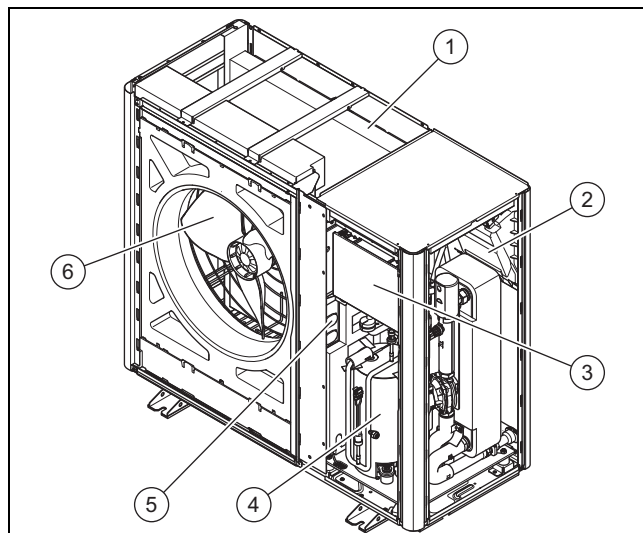
- | | | | |
|---|-------------------|---|----------------------|
| 1 | Evaporador | 4 | Compresor |
| 2 | Válvula de 4 vías | 5 | Válvula de expansión |
| 3 | Ventilador | 6 | Condensador |

3.4.2 Principio de funcionamiento en modo refrigeración

Validez: Producto con modo refrigeración



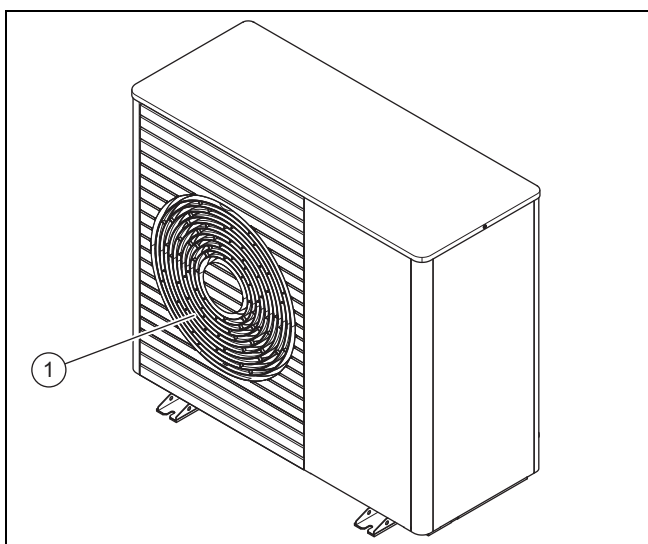
- | | |
|---------------------|------------------------|
| 1 Condensador | 4 Compresor |
| 2 Válvula de 4 vías | 5 Válvula de expansión |
| 3 Ventilador | 6 Evaporador |



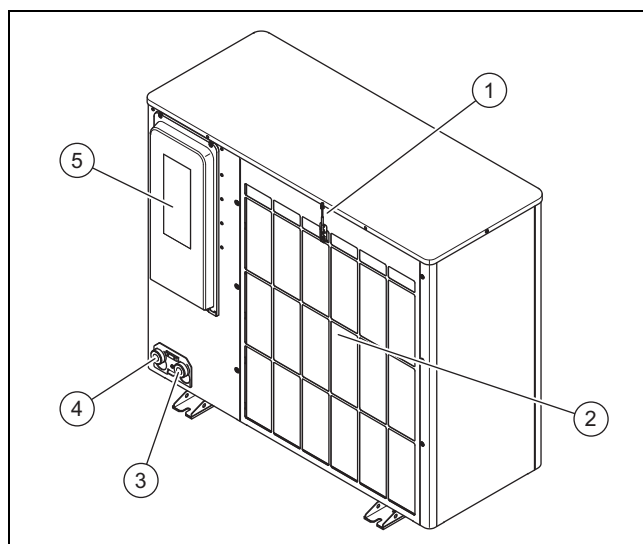
- | | |
|---|-----------------------|
| 1 Evaporador | 4 Compresor |
| 2 Placa de circuitos impresos INSTALLER BOARD | 5 Componente INVERTER |
| 3 Placa de circuitos impresos HMU | 6 Ventilador |

3.5 Estructura del producto

3.5.1 Aparato

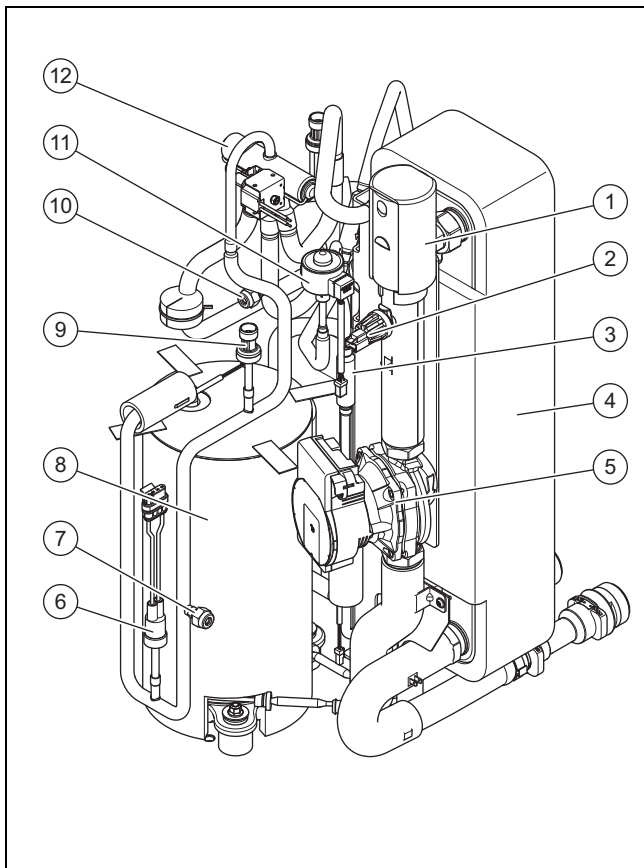


- 1 Rejilla de salida de aire



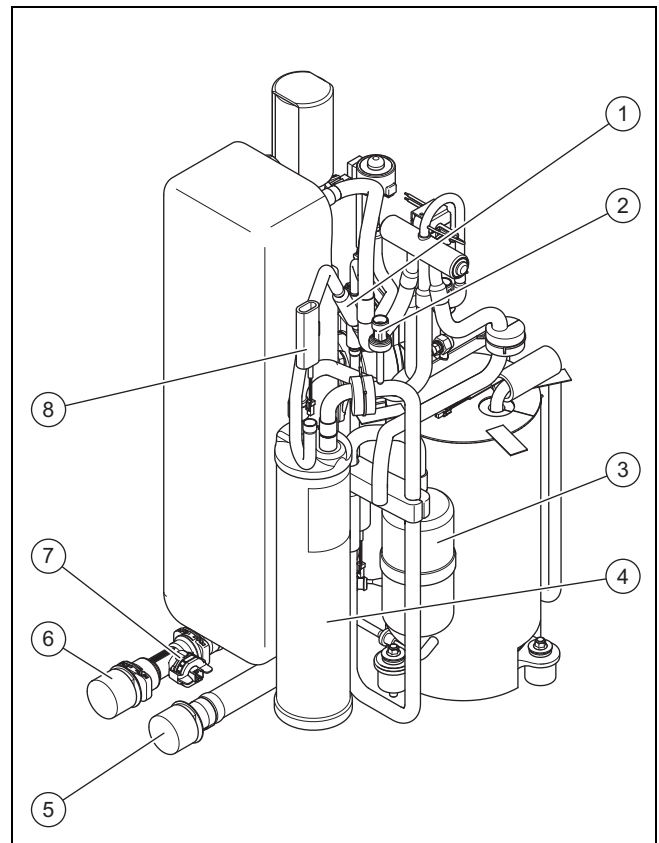
- | | |
|---|---|
| 1 Sensor de temperatura en la entrada de aire | 4 Conexión para el retorno de calefacción, G 1 1/4" |
| 2 Rejilla de entrada de aire | 5 Cubierta de las conexiones eléctricas |
| 3 Conexión para la ida de calefacción, G 1 1/4" | |

3.5.2 Grupo constructivo del compresor, vista frontal



- | | | | |
|---|---|----|--|
| 1 | Purgador automático | 7 | Conexión de mantenimiento en la zona de alta presión |
| 2 | Sensor de presión en el circuito de calefacción | 8 | Compresor |
| 3 | Filtro | 9 | Sensor de presión en la zona de alta presión |
| 4 | Condensador | 10 | Conexión de mantenimiento en la zona de baja presión |
| 5 | Bomba de calefacción | 11 | Válvula de expansión electrónica |
| 6 | Controlador de presión en la zona de alta presión | 12 | Válvula de 4 vías |

3.5.3 Grupo constructivo del compresor, vista trasera





- | | | | |
|---|---|---|--|
| 1 | Filtro | 5 | Conexión para la ida de la calefacción |
| 2 | Sensor de presión en el rango de baja presión | 6 | Conexión para el retorno de la calefacción |
| 3 | Separador de refrigerante | 7 | Sensor de flujo |
| 4 | Colector de refrigerante | 8 | Sensor de temperatura en el evaporador |

3.6 Datos en la placa de características



La placa de características se encuentra en la parte exterior derecha del producto.

En el interior del producto hay una segunda placa de características. Para verla hay que desmontar la tapa del revestimiento.

Indicación	Significado
N.º de serie	Número de identificación inequívoco del aparato
VWL ...	Nomenclatura
IP	Clase de protección
	Compresor
	Regulador
P máx	Potencia asignada, máxima
I máx	Corriente asignada, máxima
I	Corriente de arranque
MPa (bar)	Presión de servicio permitida
	Circuito refrigerante
R290	Tipo de refrigerante




Indicación	Significado
GWP	Global Warming Potential
kg	Capacidad de llenado
t CO ₂	Equivalente de CO ₂
Ax/Wxx	Temperatura de entrada de aire x °C y temperatura de ida de la calefacción xx °C
COP / 	Valor de rendimiento/modo calefacción
EER / 	Grado de eficiencia energética/modo refrigeración

3.7 Símbolos de conexión

Símbolo	Conexión
	Ida de calefacción desde la unidad exterior a la unidad interior
	Retorno de calefacción desde la unidad interior a la unidad exterior

3.8 Pegatina de advertencia

Se deben colocar etiquetas de advertencia relevantes para la seguridad en varios lugares del producto. Las etiquetas de advertencia incluyen las reglas de comportamiento relativas al refrigerante R290. No se deben retirar las etiquetas de advertencia.

Símbolo	Significado
 R290	Advertencia de sustancias inflamables en combinación con el refrigerante R290.
	Prohibido el fuego, llama al descubierto y fumar.
	Indicación de servicio, leer el manual técnico.

3.9 Homologación CE



Con el distintivo CE se certifica que los productos cumplen los requisitos básicos de las directivas aplicables conforme figura en la declaración de conformidad.

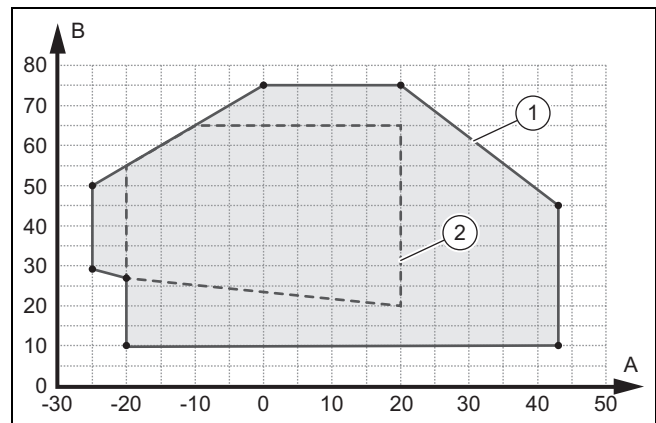
Puede solicitar la declaración de conformidad al fabricante.

3.10 Límites de aplicación

El producto funciona entre una temperatura exterior mínima y máxima. Estas temperaturas exteriores definen los límites de aplicación para el modo calefacción, la producción de agua caliente sanitaria y el modo refrigeración. El funcionamiento fuera de los límites de aplicación provoca la desconexión del producto.

3.10.1 Límites de aplicación, modo calefacción

En el modo calefacción, el producto funciona con temperaturas exteriores de entre -25 °C y 43 °C.

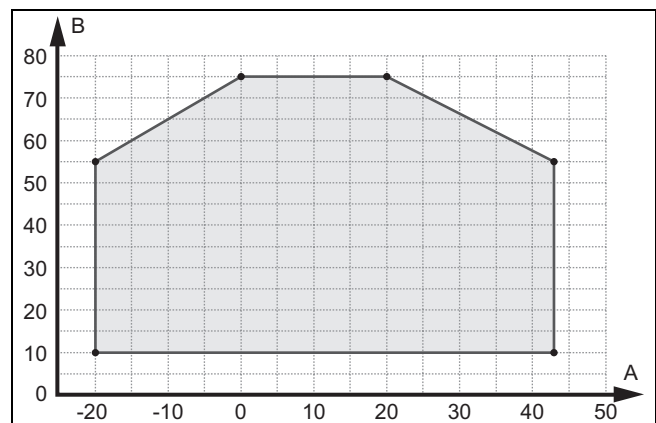


A Temperatura exterior
B Temperatura del agua de calefacción

1 Límites de aplicación, modo calefacción
2 Ámbito de aplicación, según EN 14511

3.10.2 Límites de aplicación, producción de agua caliente sanitaria

En la producción de agua caliente sanitaria, el producto funciona con temperaturas exteriores de entre -20 °C y 43 °C.

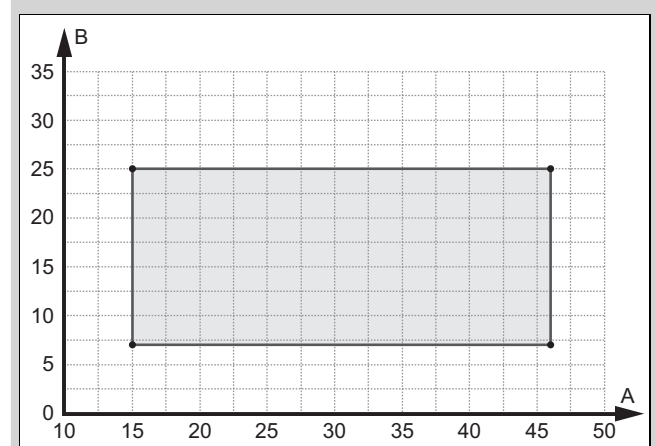


A Temperatura exterior
B Temperatura del agua de calefacción

3.10.3 Límites de aplicación, modo refrigeración

Validez: Producto con modo refrigeración

En el modo de refrigeración, el producto funciona con temperaturas exteriores de entre 15 °C y 46 °C.



A Temperatura exterior
B Temperatura del agua de calefacción

3.11 Modo de descongelación

Con temperaturas exteriores inferiores a 5 °C, la condensación en las láminas del evaporador puede congelarse y formar escarcha. La escarcha se detecta automáticamente y se descongela automáticamente en intervalos regulares.

La descongelación se realiza mediante la inversión del circuito de refrigeración durante el funcionamiento de la bomba de calor. La energía térmica necesaria se obtiene de la instalación de calefacción.

Para garantizar el funcionamiento de descongelación adecuado es necesario que en la instalación de calefacción circule se disponga de una cantidad mínima de agua de calefacción:

Producto	Calefacción adicional activada	Calefacción adicional desactivada
VWL 45/6 y VWL 55/6	15 litros	40 litros
VWL 65/6 y VWL 85/6	20 litros	55 litros

3.12 Dispositivos de seguridad

El producto está equipado con dispositivos de seguridad técnica. Véase el gráfico de los dispositivos de seguridad del anexo.

Si la presión en el circuito refrigerante del producto supera el límite máximo de 3,15 MPa (31,5 bar), el controlador de presión desconecta el producto temporalmente. Transcurrido un tiempo de espera se produce un nuevo intento de arranque. Tras tres intentos de arranque fallidos consecutivos se emite un mensaje de error en el panel de mando de la unidad interior.

Si se desconecta el producto, se conecta el calentamiento de la carcasa del cárter del cigüeñal con una temperatura de salida del compresor de 7 °C; de esta manera se previenen posibles daños al reconectar.

Si la temperatura medida en la salida del compresor es superior a la admisible, el compresor se desconecta. La temperatura admisible depende de la temperatura de evaporación y condensación.

La presión del circuito de calefacción se monitoriza con un sensor de presión. Si la presión cae por debajo de 0,5 bar, se produce una desconexión por avería. Si la presión aumenta por encima de 0,7 bar, la avería se restablece de nuevo.

La cantidad de agua de circulación del circuito de calefacción se controla con un sensor de flujo. Si en caso de una demanda de calor con la bomba de circulación en marcha no se detecta caudal, el compresor no se pone en funcionamiento.

Si la temperatura del agua de calefacción cae por debajo de 4 °C, se activa automáticamente la función de protección contra heladas con el arranque de la bomba de calefacción.

4 Área de protección y descarga de condensados

4.1 Área de protección

El producto contiene el refrigerante R290. Tenga en cuenta que este refrigerante tiene una densidad mayor que el aire. En caso de fuga, el refrigerante que sale podría acumularse cerca del suelo.

El refrigerante no debe acumularse de forma que se cree una atmósfera peligrosa, explosiva, asfixiante o tóxica. El refrigerante no debe llegar al sistema de desagüe a través de las aberturas de los edificios. El refrigerante no debe acumularse en las cavidades.

Alrededor del producto hay un área de seguridad definida. En el área de protección no puede haber ventanas, puertas, pozos de luz, entradas a sótanos, escotillas de salida, ventanas de tejado plano o aberturas de ventilación.

No debe haber fuentes de ignición tales como tomas de corriente, interruptores de luz, lámparas, interruptores eléctricos u otras fuentes de ignición permanentes en el área de protección.

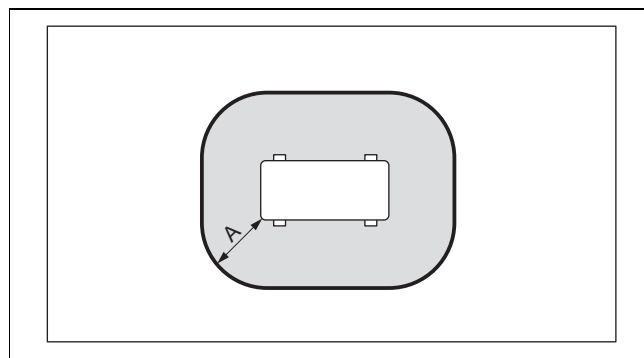
El área de protección no debe extenderse a propiedades vecinas ni a superficies de tráfico público.

En el área de protección no se pueden realizar cambios estructurales que infrinjan las normas antes mencionadas para la zona de protección.

4.1.1 Área de protección con instalación en el suelo

Dependiendo de la altura a la que se coloque el producto sobre el suelo, el área de protección por debajo del producto se extiende hasta el suelo o hasta 1000 mm por debajo del producto.

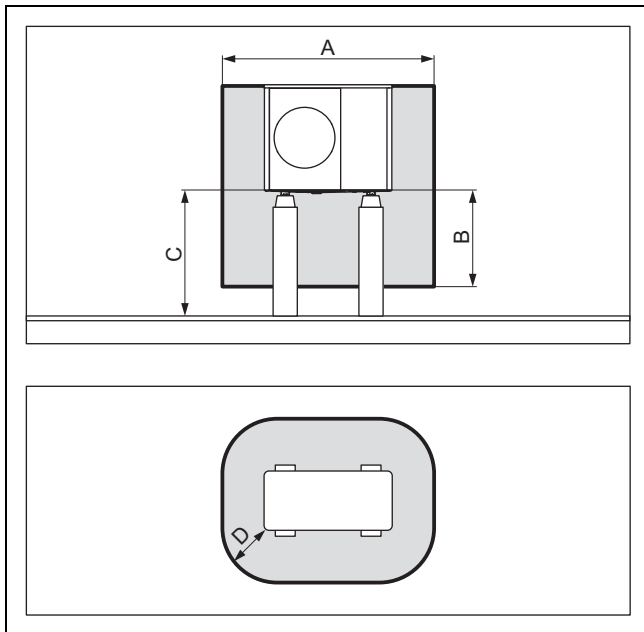
4.1.1.1 Instalación en el suelo



A 1000 mm

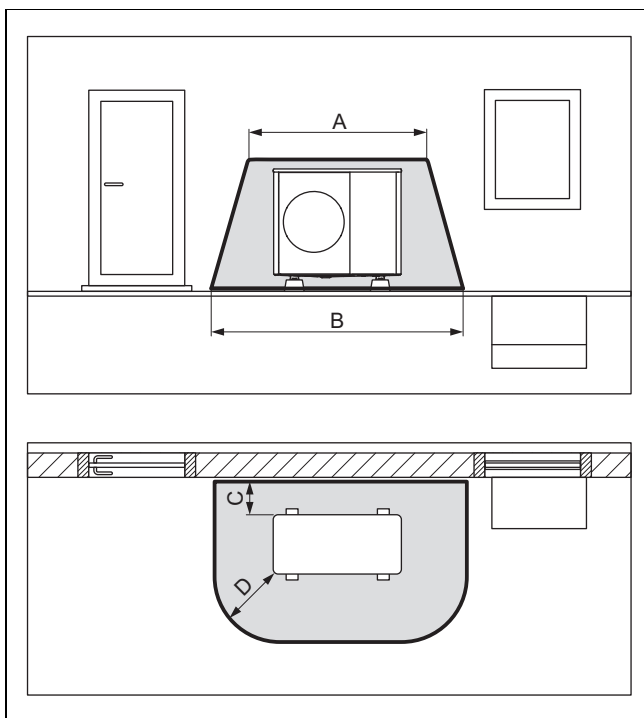
La medida A es una distancia alrededor del producto.

4.1.1.2 Instalación en el suelo con posición elevada



A	2100 mm	C	> 1000 mm
B	1000 mm	D	500 mm

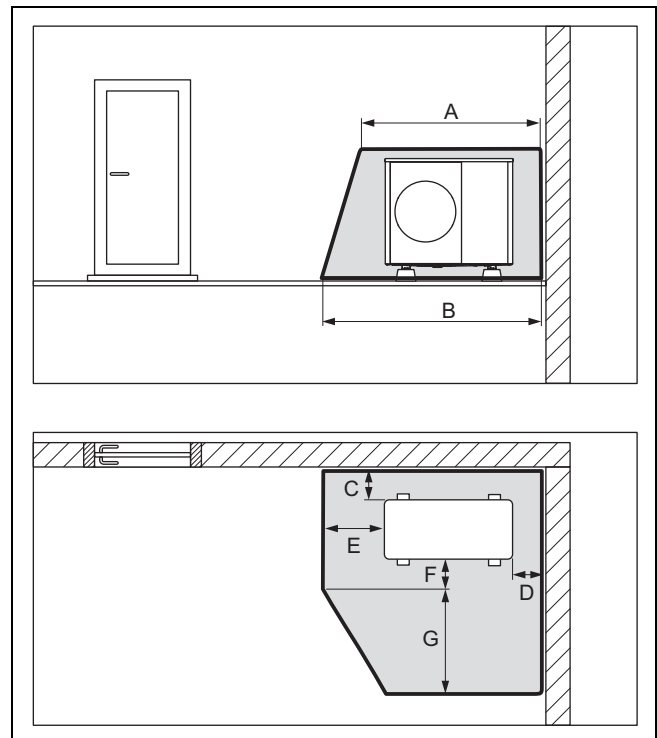
4.1.1.3 Instalación en el suelo frente a una pared del edificio



A	2100 mm	C	200 mm/250 mm
B	3100 mm	D	1000 mm

La medida C es la distancia mínima que debe mantenerse con la pared (→ Capítulo 5.4).

4.1.1.4 Instalación en el suelo en una esquina del edificio



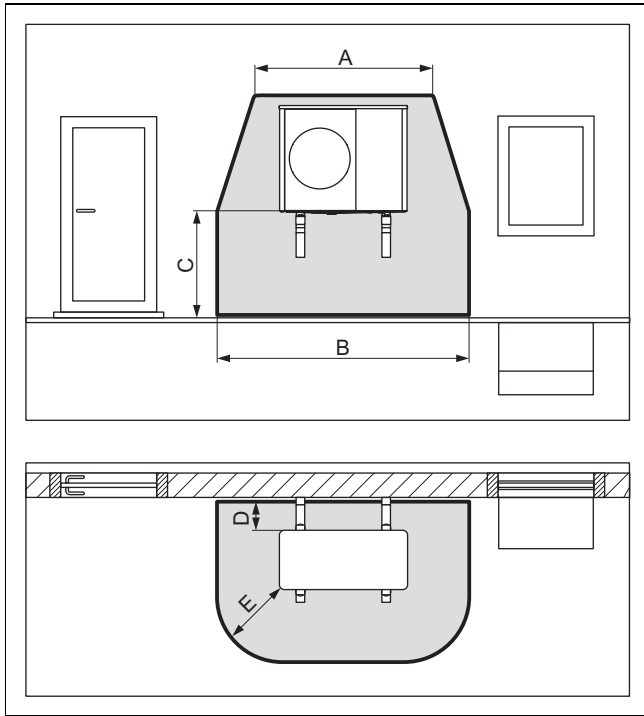
A	2100 mm	E	1000 mm
B	2600 mm	F	500 mm
C	200 mm/250 mm	G	1800 mm
D	500 mm		

Está representada la esquina derecha del edificio. Las medidas C y D son las distancias mínimas que deben mantenerse con la pared (→ Capítulo 5.4). En la esquina izquierda del edificio, la medida D varía.

4.1.2 Área de protección con montaje en la pared

Dependiendo de la altura a la que se coloque el producto sobre el suelo, el área de protección por debajo del producto se extiende hasta el suelo o hasta 1000 mm por debajo del producto.

4.1.2.1 Montaje en la pared con posición baja

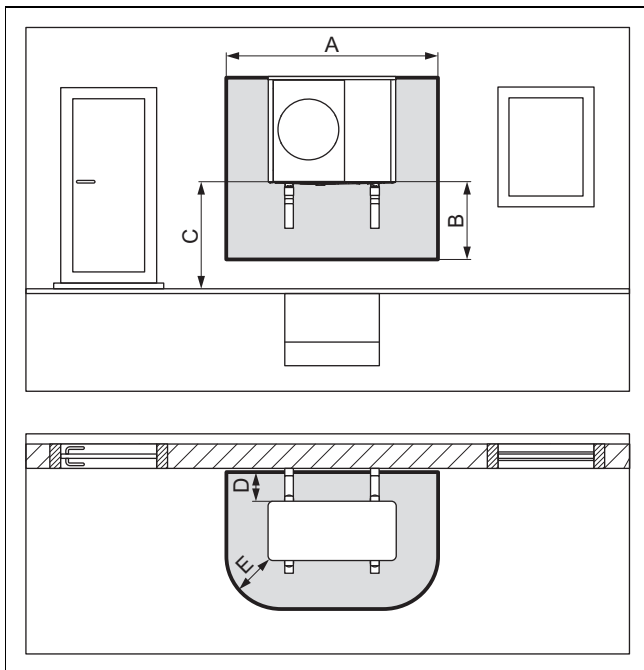


A	2100 mm	D	200 mm/250 mm
B	3100 mm	E	1000 mm
C	< 1000 mm		

La zona de protección bajo el producto se extiende hasta el suelo.

La medida D es la distancia mínima que debe mantenerse con la pared (→ Capítulo 5.4).

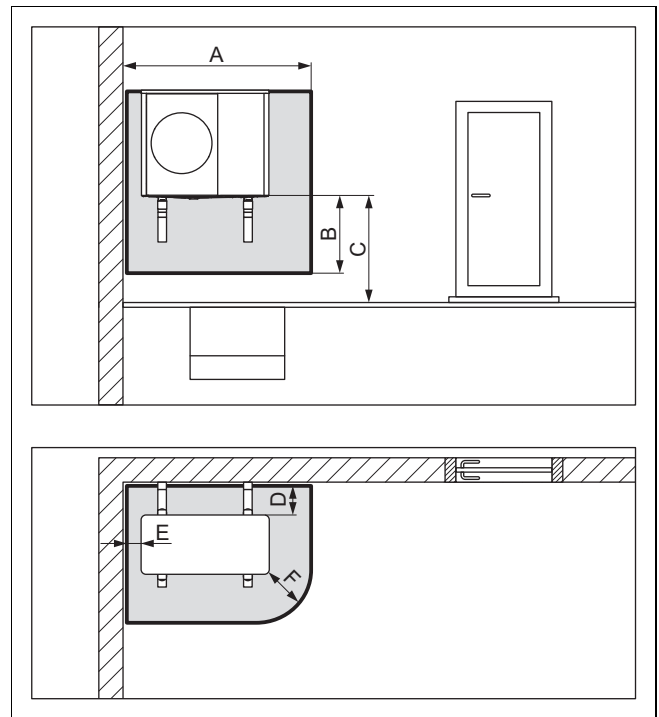
4.1.2.2 Montaje en la pared con posición elevada



A	2100 mm	D	200 mm/250 mm
B	1000 mm	E	500 mm
C	> 1000 mm		

La medida D es la distancia mínima que debe mantenerse con la pared (→ Capítulo 5.4).

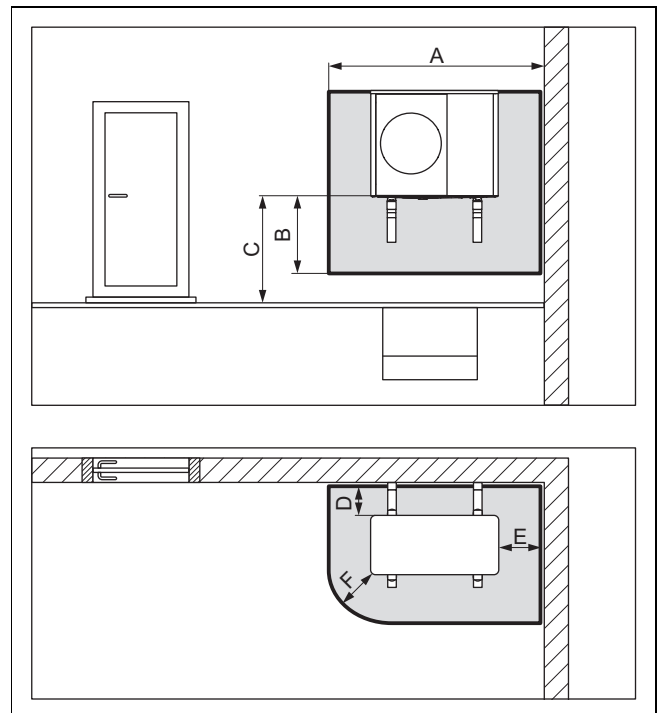
4.1.2.3 Montaje en la pared en la esquina izquierda del edificio con posición elevada



A	1700 mm	D	200 mm/250 mm
B	1000 mm	E	100 mm
C	> 1000 mm	F	500 mm

La medida D es la distancia mínima que debe mantenerse con la pared (→ Capítulo 5.4).

4.1.2.4 Montaje en la pared en la esquina derecha del edificio con posición elevada



A	2100 mm	B	1000 mm
---	---------	---	---------

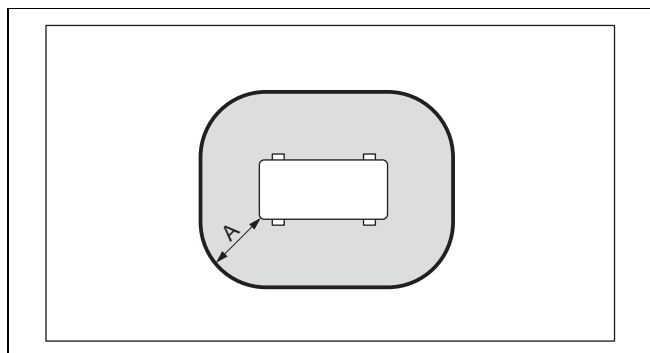
C	> 1000 mm	E	500 mm
D	200 mm/250 mm	F	500 mm

La medida D es la distancia mínima que debe mantenerse con la pared (→ Capítulo 5.4).

4.1.3 Área de protección con montaje en tejado plano

Dependiendo de la altura a la que se coloque el producto sobre el suelo, el área de protección por debajo del producto se extiende hasta el suelo o hasta 1000 mm por debajo del producto.

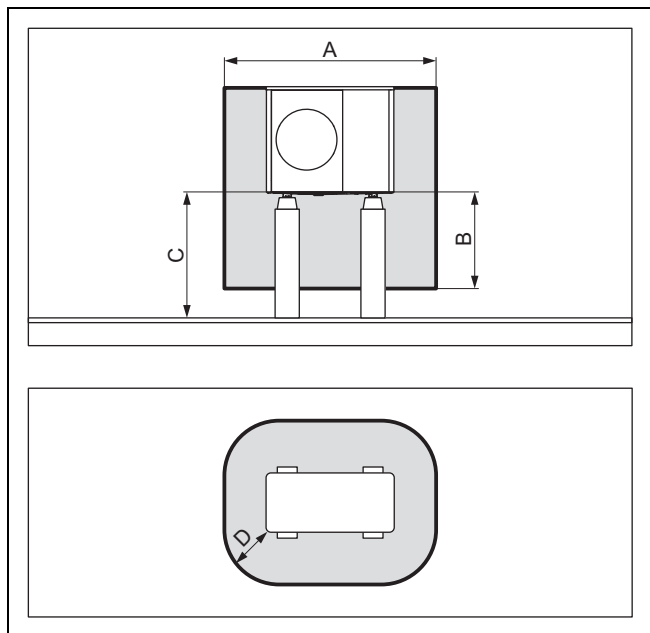
4.1.3.1 Montaje en tejado plano



A 1000 mm

La medida A es una distancia alrededor del producto.

4.1.3.2 Montaje en tejado plano con posición elevada



A	2100 mm	C	> 1000 mm
B	1000 mm	D	500 mm

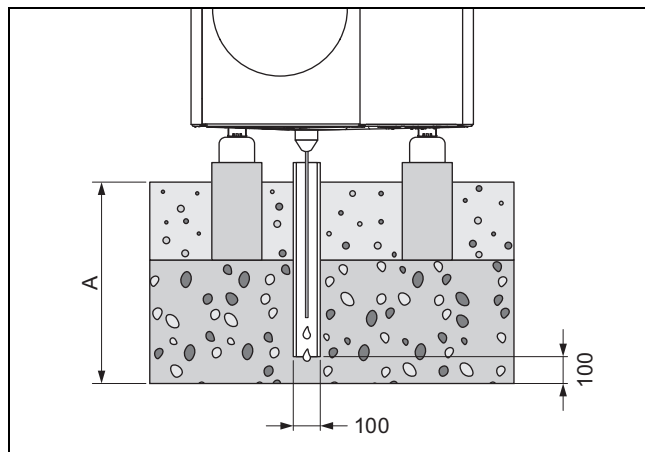
4.2 Modelo de la descarga de condensados

El condensado producido se puede descargar en una alcantarilla, en un pozo de bombeo o en un pozo de filtración a través de un tubo de bajada pluvial, un sumidero, un desagüe de balcón o un desagüe de tejado. Los sumideros o drenajes pluviales abiertos dentro de la zona protegida no suponen un riesgo de seguridad.

En todos los tipos de instalación se debe garantizar que el condensado producido se descargue libre de heladas.

4.2.1 Modelo de la descarga de condensados para la instalación en el suelo

Para la instalación en el suelo, el condensado debe descargarse a través de un tubo bajante a un lecho de grava libre de heladas.



La medida A es de ≥ 900 mm para una región con heladas de suelo y de ≥ 600 mm para una región sin heladas de suelo.

El tubo bajante debe conducir a un lecho de grava suficientemente grande para que el condensado pueda filtrarse libremente.

Para evitar que el condensado se congele, la resistencia de calefacción debe enroscarse en el tubo bajante a través del embudo de drenaje de condensado.

4.2.2 Modelo de la descarga de condensados para el montaje en la pared

En caso de montaje en la pared, el condensado se puede descargar en un lecho de grava que se encuentre debajo del producto.

El condensado también se puede conectar a un tubo de bajada pluvial a través de un conducto de desagüe del condensado. En este caso, en función de las condiciones locales, se debe utilizar una calefacción auxiliar eléctrica para mantener el conducto de desagüe del condensado libre de heladas.

4.2.3 Modelo de la descarga de condensados para el montaje en tejado plano

En caso de montaje en tejado plano, el condensado se puede conectar a un tubo de bajada pluvial o a un desagüe de tejado a través de un conducto de desagüe del condensado. En este caso, en función de las condiciones locales, se debe utilizar una calefacción auxiliar eléctrica para mantener el conducto de desagüe del condensado libre de heladas.

5 Montaje

5.1 Comprobación del material suministrado

- Compruebe el contenido de las unidades de embalaje.

Cantidad	Denominación
1	Producto
1	Tolva de descarga de condensados
1	Bolsa con piezas pequeñas
1	Documentación adjunta

5.2 Transporte del producto



Advertencia

¡Peligro de lesiones al levantarlo debido al elevado peso!

Levantar demasiado peso puede provocar lesiones, p. ej., en la columna vertebral.

- Tenga en cuenta el peso del producto.
- Levante el producto con la ayuda de 4 personas.



Atención

Riesgo de daños materiales por transporte inadecuado.

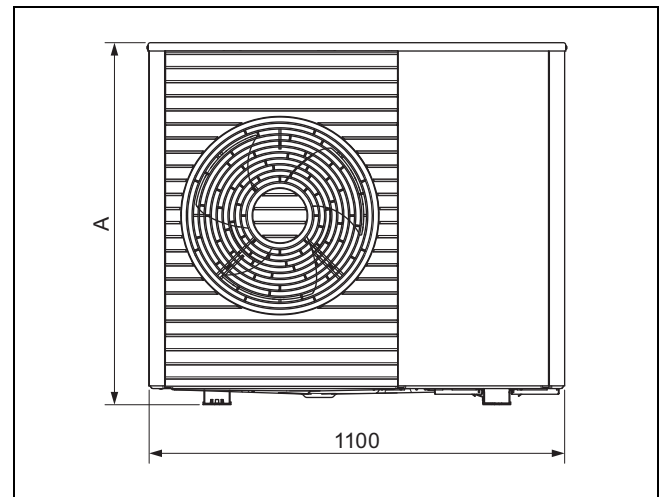
El producto no debe inclinarse más de 45°. De lo contrario, más tarde puede haber fallos de funcionamiento en el circuito de refrigerante.

- Durante el transporte, incline la bomba de calor como máximo 45°.

1. Tenga en cuenta la distribución del peso para el transporte. El producto pesa considerablemente más por el lado derecho que por el izquierdo.
2. Afloje el racor entre el producto y el palé.
3. Utilice las lazadas de transporte o una carretilla adecuada.
4. Proteja las partes del revestimiento contra daños.
5. Retire las correas de transporte después del transporte.

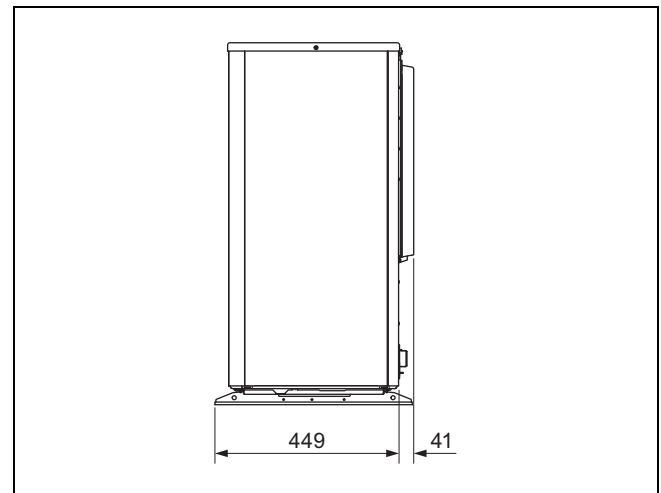
5.3 Dimensiones

5.3.1 Vista frontal

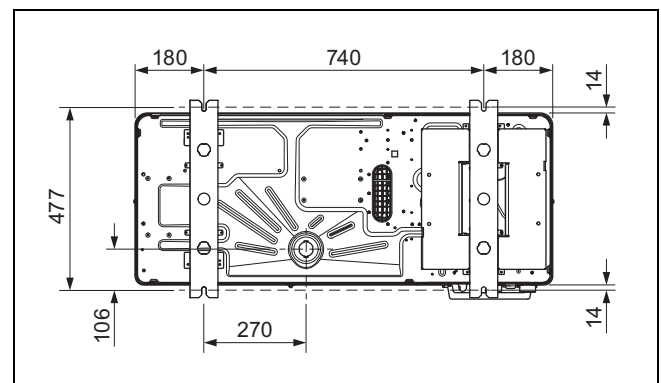


Producto	A
VWL 45/6 ...	765
VWL 55/6 ...	765
VWL 65/6 ...	965
VWL 85/6 ...	965

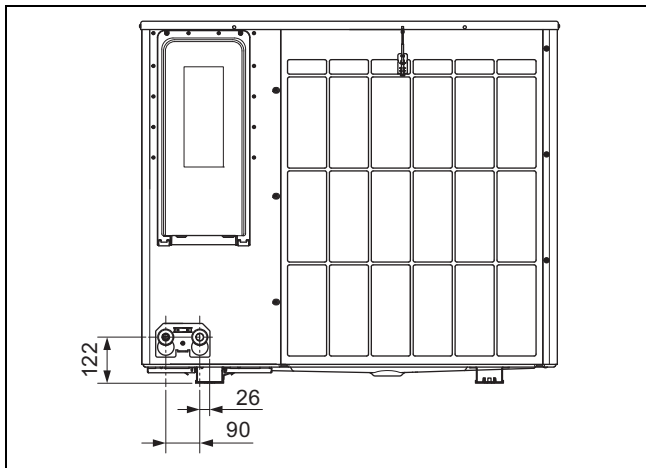
5.3.2 Vista lateral, derecha



5.3.3 Vista inferior



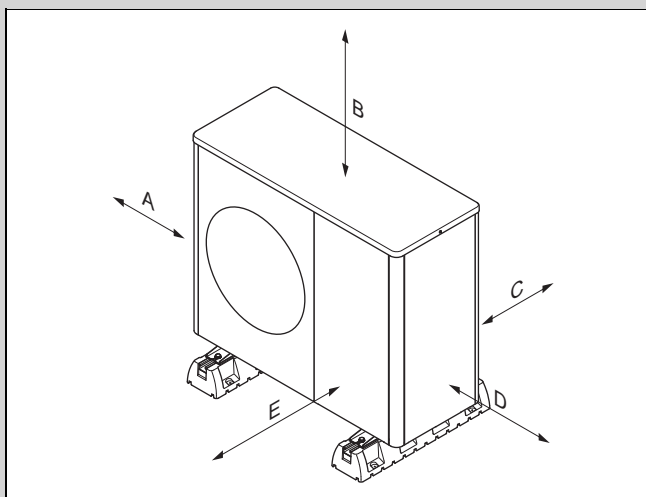
5.3.4 Vista trasera



5.4 Observación de las distancias mínimas

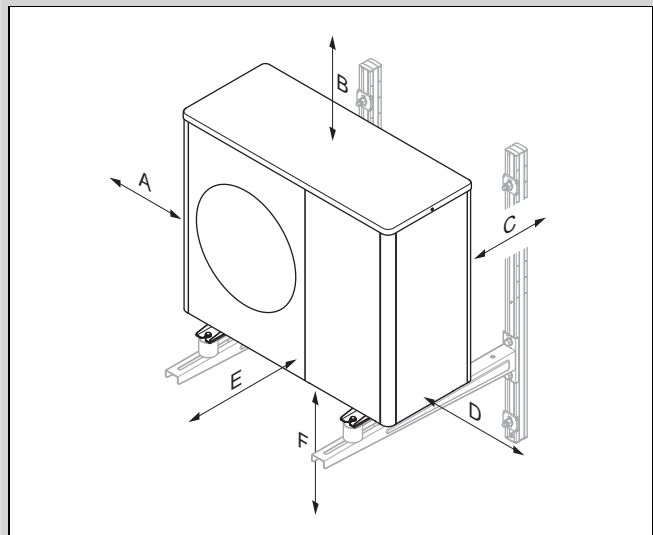
- Respete las distancias mínimas indicadas a fin de garantizar una corriente de aire suficiente y facilitar los trabajos de mantenimiento.
- Compruebe que hay suficiente espacio para la instalación de los conductos hidráulicos.

Validez: Instalación en el suelo O Montaje en tejado plano



Distancia mínima	Modo de calefacción	Modo calefacción y modo refrigeración
A	100 mm	100 mm
B	1000 mm	1000 mm
C	200 mm	250 mm
D	500 mm	500 mm
E	600 mm	600 mm

Validez: Montaje en pared



Distancia mínima	Modo de calefacción	Modo calefacción y modo refrigeración
A	100 mm	100 mm
B	1000 mm	1000 mm
C	200 mm	250 mm
D	500 mm	500 mm
E	600 mm	600 mm
F	300 mm	300 mm

5.5 Condiciones para el tipo de montaje

El producto es apropiado para los tipos de montaje: instalación en el suelo, montaje en la pared y montaje en tejado plano.

El montaje en techo inclinado no está permitido.

5.6 Elección del lugar de instalación



Peligro

¡Peligro de lesiones por la formación de hielo!

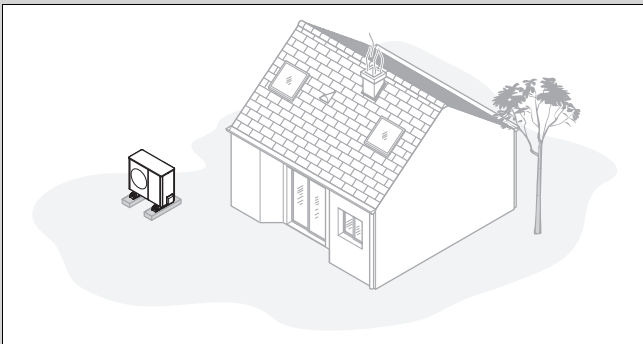
La temperatura del aire en la salida de aire se encuentra por debajo de la temperatura exterior. Esto puede provocar la formación de hielo.

- Escoja un lugar y una orientación en los que la salida de aire tenga una distancia mínima de 3 m respecto a aceras, superficies pavimentadas y tubos bajantes.

- Tenga en cuenta que la instalación no está permitida en sumideros o áreas que no permiten el flujo de aire libre.
- Si el lugar de instalación se encuentra en las inmediaciones de la costa, tenga en cuenta que el producto debe estar protegido contra salpicaduras de agua mediante un dispositivo de protección adicional.
- Mantenga la distancia respecto a sustancias inflamables o gases inflamables.
- Mantenga distancia con las fuentes de calor.
- No exponga la unidad exterior al aire sucio, polvoriento o corrosivo.

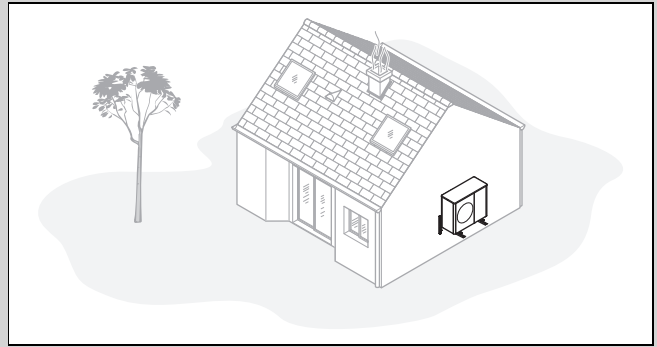
- ▶ Mantenga distancia con las aberturas de ventilación o pozos de ventilación.
- ▶ Mantenga distancia con árboles y arbustos caducifolios.
- ▶ Tenga en cuenta que el lugar de instalación debe estar situado por debajo de 2000 m del nivel del mar.
- ▶ Escoja un lugar de instalación situado lo más lejos posible del dormitorio propio.
- ▶ Tenga en cuenta las emisiones de ruidos. Escoja un lugar de instalación situado lo más lejos posible de las ventanas del edificio vecino.
- ▶ Escoja un lugar de instalación de fácil acceso para poder realizar los trabajos de mantenimiento y de servicio.
- ▶ Si el lugar de instalación es adyacente a la zona de maniobra de los vehículos, proteja el producto con una protección contra impactos.

Validez: Instalación en el suelo



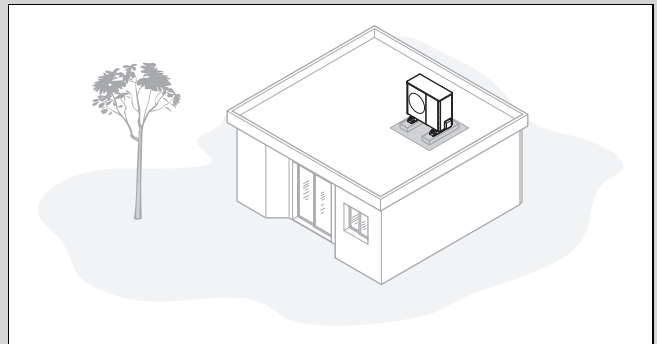
- ▶ Evite un lugar de instalación situado en un rincón, en un nicho, entre muros o entre vallas.
- ▶ Evite la reabsorción de aire de la salida de aire.
- ▶ Asegúrese de que no se puede acumular agua en el subsuelo.
- ▶ Asegúrese de que el subsuelo puede absorber bien el agua.
- ▶ Planifique un lecho de grava y de balasto para la descarga de condensados.
- ▶ Escoja un lugar de instalación libre de grandes acumulaciones de nieve en invierno.
- ▶ Escoja un lugar de instalación en el que no se produzcan fuertes vientos en la entrada de aire. Coloque el aparato en la medida de lo posible en posición transversal a la dirección principal del viento.
- ▶ Si el lugar de instalación no está protegido del viento, monte una pared de protección.
- ▶ Tenga en cuenta las emisiones de ruidos. Evite rincones, nichos o lugares situados entre muros.
- ▶ Escoja un lugar de instalación con buena absorción sonora a través de césped, arbustos, empalizadas.
- ▶ Prevea un tendido subterráneo de las líneas hidráulicas y eléctricas.
- ▶ Prevea un tubo de protección que pase desde la unidad exterior por la pared del edificio.

Validez: Montaje en pared



- ▶ Asegúrese de que la estática y la capacidad de carga de la pared cumplan los requisitos. Tenga en cuenta el peso del soporte de pared y del producto.
- ▶ Evite una posición de montaje cerca de una ventana.
- ▶ Tenga en cuenta las emisiones de ruidos. Mantenga distancia con las paredes de edificios reflectantes.
- ▶ Prevea un tendido subterráneo de las líneas hidráulicas y eléctricas.
- ▶ Prevea una salida a través de la pared.

Validez: Montaje en tejado plano



- ▶ Monte el producto únicamente en edificios de construcción maciza y con cubierta de hormigón continua fundida.
- ▶ No monte el producto en edificios de construcción de madera o con un techo de construcción ligera.
- ▶ Escoja un lugar de instalación de fácil acceso para liberar el producto con regularidad de hojas o nieve.
- ▶ Escoja un lugar de instalación en el que no se produzcan fuertes vientos en la entrada de aire. Coloque el aparato en la medida de lo posible en posición transversal a la dirección principal del viento.
- ▶ Si el lugar de instalación no está protegido del viento, monte una pared de protección.
- ▶ Tenga en cuenta las emisiones de ruidos. Mantenga distancia suficiente con los edificios vecinos.
- ▶ Prevea un tendido subterráneo de las líneas hidráulicas y eléctricas.
- ▶ Prevea una salida a través de la pared.

5.7 Preparación del montaje y la instalación



Peligro

Peligro de muerte por fuego o explosión en caso de fuga en el circuito refrigerante.

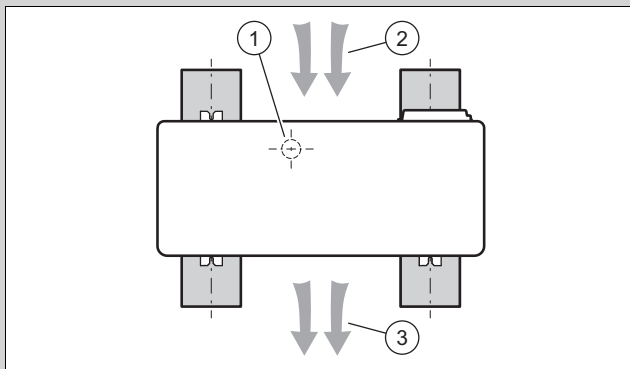
El producto contiene refrigerante inflamable R290. En caso de fuga, el refrigerante puede formar una atmósfera inflamable al mezclarse con el aire. Existe peligro de incendio y explosión.

- ▶ Asegúrese de que no haya fuentes de ignición tales como enchufes, interruptores de luz, lámparas, interruptores eléctricos u otras fuentes de ignición permanentes en el área de protección.

- ▶ Tenga en cuenta las normas de seguridad básicas antes de iniciar los trabajos.

5.8 Planificación de base

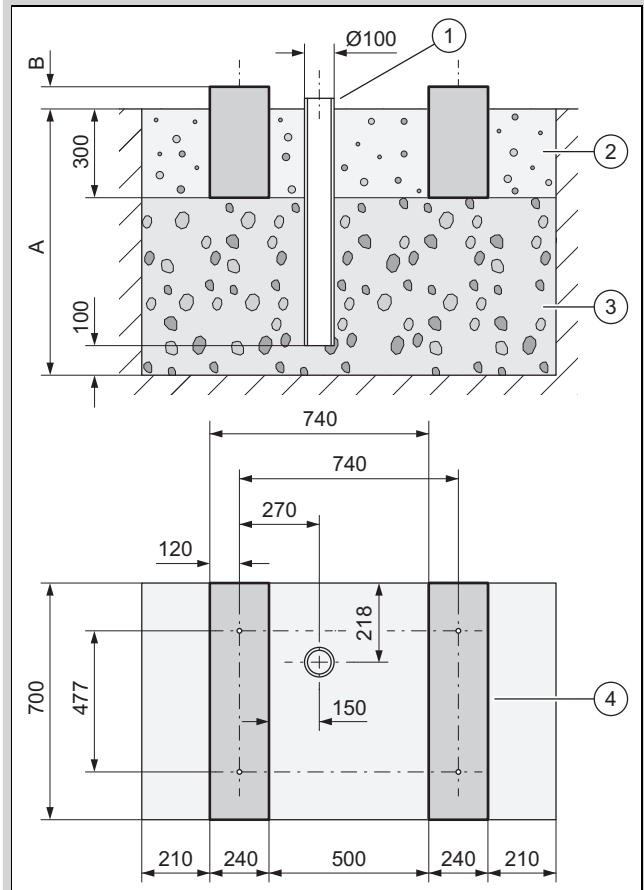
Validez: Instalación en el suelo



- ▶ Tenga en cuenta la posición y orientación posterior del dispositivo en las cimentaciones continuas como se muestra en la figura.
- ▶ Tenga en cuenta que la posición (1) de la descarga de condensados no está situada en el centro de las cimentaciones continuas.
- ▶ Tenga en cuenta que la entrada de aire (2) está en la parte posterior y la salida de aire (3), en la parte delantera del dispositivo.

5.9 Establecimiento de cimientos

Validez: Instalación en el suelo



- ▶ Excave un hoyo en el terreno. Consulte la figura para conocer el tamaño recomendado.
- ▶ Coloque una primera capa de grava gruesa y permeable de 100 mm (3).
- ▶ Coloque un tubo bajante (1) para derivar el condensado.
- ▶ Ponga otra capa de grava gruesa y permeable.
- ▶ Mida la profundidad (A) según las condiciones locales.
 - Región con helada de suelo: profundidad mínima: 1000 mm
 - Región sin helada de suelo: profundidad mínima: 600 mm
- ▶ Mida la altura (B) según las condiciones locales.
- ▶ Coloque dos cimentaciones continuas (4) de hormigón. Consulte la figura para conocer el tamaño recomendado.
- ▶ Tenga en cuenta que las distancias de los orificios en las cimentaciones continuas solo se aplican en caso de montaje con pies de amortiguación pequeños.
- ▶ Coloque un lecho de grava (2) entre las vigas de fundación y junto a ellas.

5.10 Garantizar la seguridad laboral

Validez: Montaje en pared

- ▶ Garantice un acceso seguro a la posición de montaje en la pared.
- ▶ Si los trabajos en el producto tienen lugar a una altura de 3 m, monte una protección contra caídas técnica.
- ▶ Respete las leyes y las normas nacionales.

Validez: Montaje en tejado plano

- ▶ Garantice un acceso seguro al tejado plano.
- ▶ Mantenga un área de seguridad de 2 m con el límite de seguridad, más la distancia requerida para trabajar en el producto. No se debe acceder al área de seguridad.
- ▶ Si esto no es posible, monte en el límite de seguridad una protección contra caídas como, por ejemplo, una barandilla capaz de soportar cargas. Como alternativa, monte un dispositivo anticaídas técnico, por ejemplo, un andamio o una red de seguridad.
- ▶ Mantenga una distancia suficiente con la escotilla del techo y las ventanas del tejado plano. Durante los trabajos, asegure la escotilla del techo y la ventana del tejado plano para evitar el acceso y caída, por ejemplo, con una barrera.

5.11 Colocación del producto

Validez: Instalación en el suelo

- ▶ Dependiendo del tipo de montaje deseado, utilice los productos adecuados de los accesorios.
 - Pies amortiguadores pequeños
 - Pies amortiguadores grandes
 - Zócalo elevable y pies amortiguadores pequeños
- ▶ Nivele el producto en horizontal.

Validez: Montaje en pared

- ▶ Compruebe la estructura y capacidad de carga de la pared. Tenga en cuenta el peso del producto.
- ▶ Para el montaje en la pared, utilice el dispositivo de sujeción de pared adecuado de los accesorios.
- ▶ Utilice los pies de amortiguación pequeños.
- ▶ Nivele el producto en horizontal.

Validez: Montaje en tejado plano



Advertencia **¡Peligro de lesión por vuelco en caso de viento!**

El producto puede volcar si se expone al viento.

- ▶ Utilice dos bases de hormigón y una alfombra protectora antideslizante.
 - ▶ Atornille el producto a las bases de hormigón.
-
- ▶ Utilice los pies de amortiguación grandes.
 - ▶ Nivele el producto en horizontal.

5.12 Conexión del conducto de desagüe del condensado

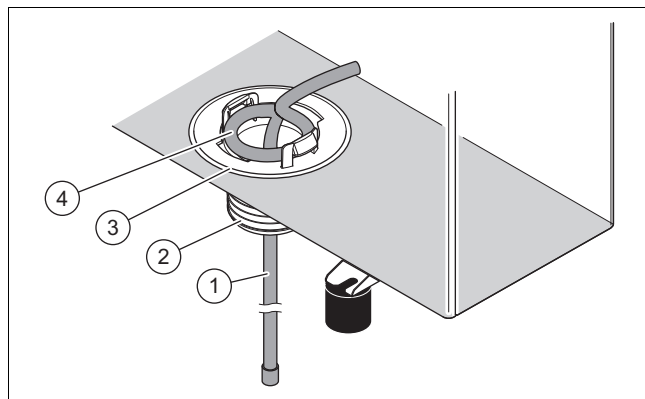


Peligro **Peligro de lesiones por condensado congelado.**

El condensado helado sobre las aceras puede provocar caídas.

- ▶ Asegúrese de que el condensado evacuado no se vierte sobre ninguna acera y pueda formarse hielo.

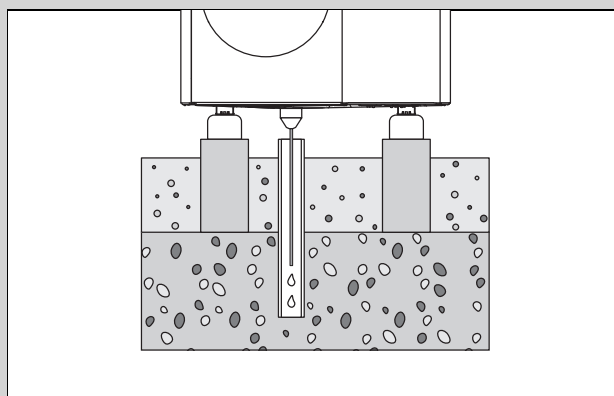
1. Debe garantizar que en todos los tipos de instalación el condensado producido se descargue libre de heladas.



Validez: Instalación en el suelo

Condición: Modelo sin conducto de desagüe

- ▶ Monte la tolva de descarga de condensados (3) del material adicional.
- ▶ Deslice la resistencia de calefacción (1) desde el interior por la tolva de descarga de condensados en el tubo bajante.
- ▶ Ajuste la resistencia de calefacción interna de forma que el bucle (4) quede concéntrico con el orificio de la placa de fondo.



- ▶ Asegúrese de que la tolva de descarga de condensados está situada en el centro del tubo bajante en el lecho de grava.

Condición: Modelo con conducto de desagüe

- ▶ Instale este modelo solo en regiones sin heladas de suelo.
- ▶ Monte la tolva de descarga de condensados (3) y el adaptador (2) del material adicional.
- ▶ Conecte el conducto de desagüe al adaptador.
- ▶ Deslice la resistencia de calefacción (1) desde el interior por la tolva de descarga de condensados y el adaptador en el conducto de desagüe.
- ▶ Ajuste la resistencia de calefacción interna de forma que el bucle (4) quede concéntrico con el orificio de la placa de fondo.

Validez: Montaje en pared

Condición: Modelo sin conducto de desagüe

- ▶ Monte la tolva de descarga de condensados (3) del material adicional.
- ▶ Deslice la resistencia de calefacción (1) desde el interior por la tolva de descarga de condensados hacia el exterior.
- ▶ Vuelva a introducir el extremo de la resistencia de calefacción desde el exterior por la tolva de descarga de condensados hacia el interior hasta que quede un codo con forma de U en la tolva de descarga de condensados.
- ▶ Ajuste la resistencia de calefacción interna de forma que el bucle (4) quede concéntrico con el orificio de la placa de fondo.
- ▶ Utilice un lecho de grava debajo del producto para drenar el condensado.

Condición: Modelo con conducto de desagüe

- ▶ Monte la tolva de descarga de condensados (3) y el adaptador (2) del material adicional.
- ▶ Conecte el conducto de desagüe al adaptador y a un conducto de desagüe del condensado. Asegúrese de que hay suficiente pendiente.
- ▶ Deslice la resistencia de calefacción (1) desde el interior por la tolva de descarga de condensados y el adaptador en el conducto de desagüe.
- ▶ Ajuste la resistencia de calefacción interna de forma que el bucle (4) quede concéntrico con el orificio de la placa de fondo.
- ▶ Si se trata de una región con heladas en el suelo, instale la calefacción auxiliar eléctrica para el conducto de desagüe.

Validez: Montaje en tejado plano

Condición: Modelo sin conducto de desagüe

- ▶ Monte la tolva de descarga de condensados (3) del material adicional.
- ▶ Deslice la resistencia de calefacción (1) desde el interior por la tolva de descarga de condensados hacia el exterior.
- ▶ Ajuste la resistencia de calefacción interna de forma que el bucle (4) quede concéntrico con el orificio de la placa de fondo.
- ▶ Utilice el tejado plano para drenar el condensado.

Condición: Modelo con conducto de desagüe

- ▶ Monte la tolva de descarga de condensados (3) y el adaptador (2) del material adicional.
- ▶ Conecte el conducto de desagüe al adaptador y a un conducto de desagüe del condensado a corta distancia. Asegúrese de que hay suficiente pendiente.
- ▶ Deslice la resistencia de calefacción (1) desde el interior por la tolva de descarga de condensados y el adaptador en el conducto de desagüe.
- ▶ Ajuste la resistencia de calefacción interna de forma que el bucle (4) quede concéntrico con el orificio de la placa de fondo.
- ▶ Si se trata de una región con heladas en el suelo, instale la calefacción auxiliar eléctrica para el conducto de desagüe.

5.13 Montar pared de protección

Validez: Instalación en el suelo O Montaje en tejado plano

- ▶ Si el lugar de instalación no está protegido contra el viento, construya una pared de protección contra el viento.
- ▶ Observe las distancias mínimas al hacerlo.

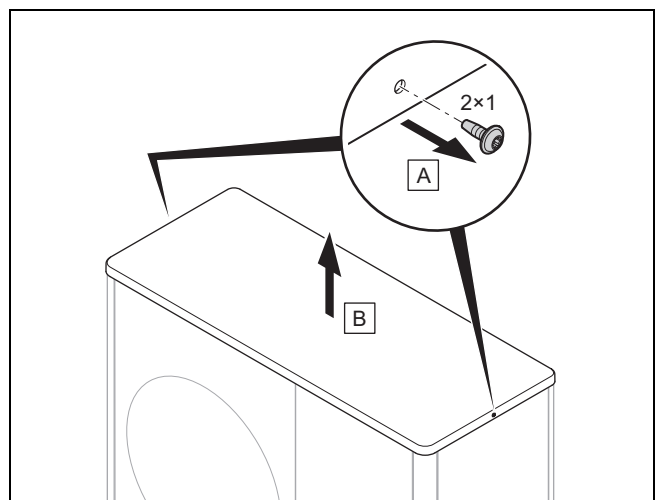
5.14 Desmontaje/montaje de las partes del revestimiento

Los siguientes trabajos deben realizarse solo cuando sean necesarios o durante los trabajos de mantenimiento o de reparación.

Se necesitan las siguientes herramientas:

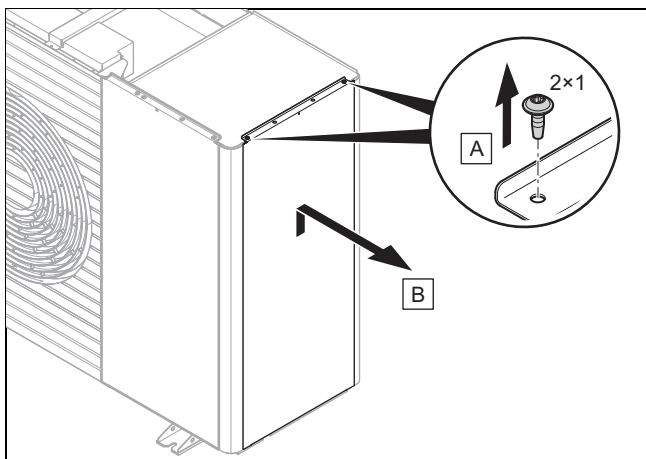
- Destornillador para tornillo para chapa T20

5.14.1 Desmontaje de la tapa del revestimiento



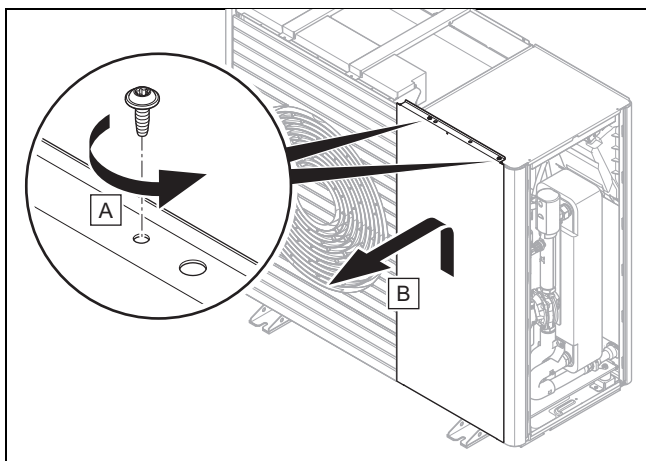
- ▶ Desmonte la tapa del revestimiento como se indica en la figura.

5.14.2 Desmontaje del revestimiento lateral derecho



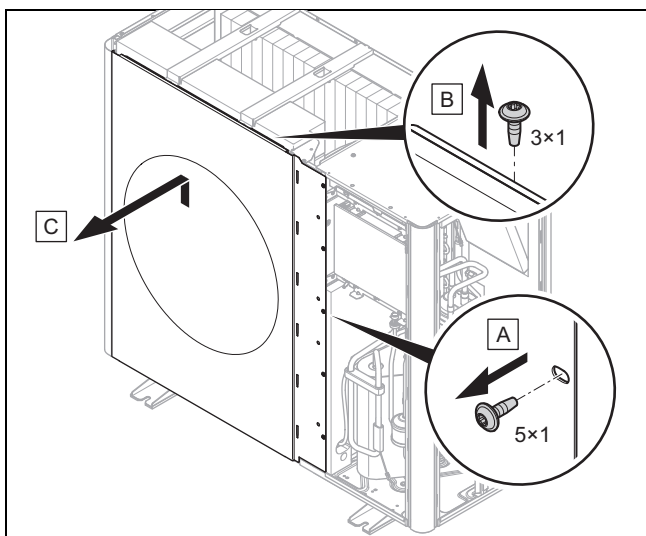
- Desmonte el revestimiento lateral derecho como se indica en la figura.

5.14.3 Desmontaje del panel frontal



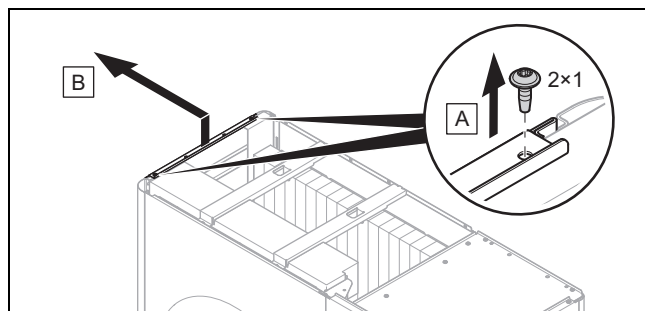
- Desmonte el revestimiento frontal como se indica en la figura.

5.14.4 Desmontaje de la rejilla de salida de aire



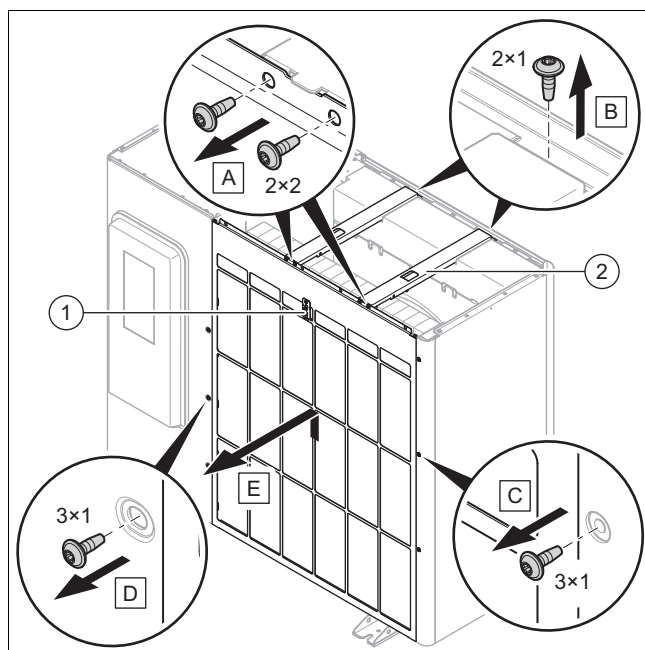
- Desmonte la rejilla de salida de aire como se indica en la figura.

5.14.5 Desmontaje del revestimiento lateral izquierdo



- Desmonte el revestimiento lateral izquierdo como se indica en la figura.

5.14.6 Desmontaje de la rejilla de entrada de aire



1. Desconecte la conexión eléctrica del sensor de temperatura (1).
2. Desmonte las dos traviesas (2) como se indica en la figura.
3. Desmonte la rejilla de entrada de aire como se indica en la figura.

5.14.7 Montaje de las partes del revestimiento

1. Para el montaje, proceda de manera inversa al desmontaje.
2. Para ello, observe las figuras del desmontaje (→ Capítulo 5.14.1).

6 Instalación hidráulica

6.1 Tipo de instalación: conexión directa o separación de sistema

Con una conexión directa, la unidad exterior está conectada hidráulicamente directamente a la unidad interior y al sistema de calefacción. En este caso, existe el riesgo de que la unidad exterior se congele en caso de heladas.

En el caso de la separación de sistema, el circuito de calefacción está separado en un circuito de calefacción primario y otro secundario. La separación se realiza con un intercambiador de calor intermedio opcional, que se coloca en la unidad interior o en el edificio. Si el circuito primario de calefacción está llenado de una mezcla de anticongelante y agua, la unidad exterior está protegida contra la congelación en caso de heladas y también en caso de corte de corriente.

6.2 Asegurar la mínima cantidad de agua circulante

En instalaciones de calefacción equipadas mayoritariamente con válvulas reguladas termostáticamente o eléctricamente, debe asegurarse un flujo continuo suficiente de la bomba de calor. En el diseño de la instalación de calefacción se debe tener en cuenta la cantidad mínima de agua circulante del agua de calefacción.

6.3 Requisitos de los componentes hidráulicos

Las tuberías de plástico utilizadas para el circuito de calefacción entre el edificio y el producto deben ser estancas a la difusión.

Las tuberías utilizadas para el circuito de calefacción entre el edificio y el producto deben tener un aislamiento térmico resistente a los rayos UV y a las altas temperaturas.

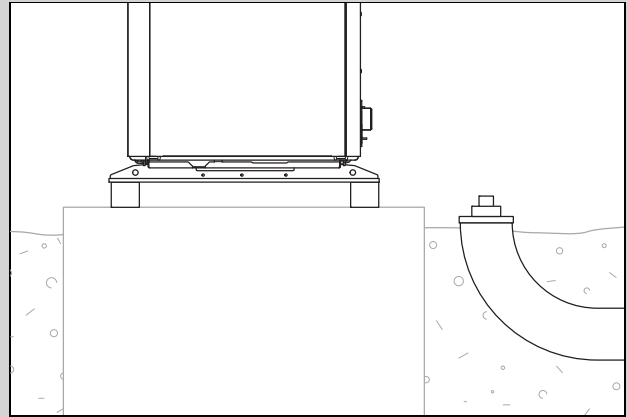
6.4 Preparación de la instalación hidráulica

1. Limpie minuciosamente toda la instalación de calefacción antes de conectar el producto para eliminar los residuos que pueda haber en las tuberías.
2. Si realiza trabajos de soldadura en las piezas de conexión, realícelos mientras las tuberías correspondientes todavía no estén instaladas en el producto.
3. Instale un colector de suciedad en la tubería para el retorno de calefacción.

6.5 Tendido de las tuberías hacia el producto

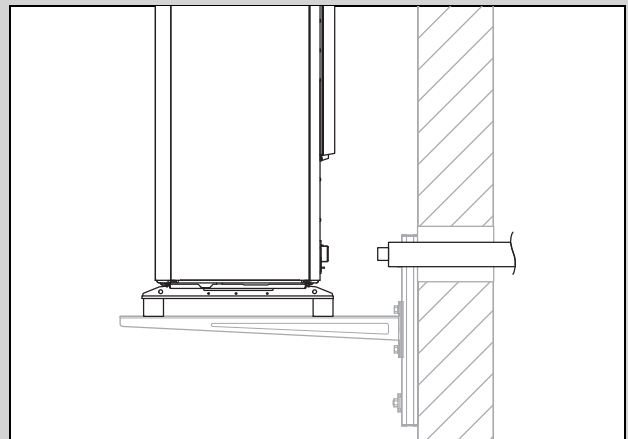
1. Pase las tuberías para el circuito de calefacción del edificio a través de la salida a través de la pared hasta el producto.

Validez: Instalación en el suelo



- ▶ Tienda las tuberías a través de un tubo de protección adecuado por el terreno, tal y como se muestra en la figura de ejemplo.
- ▶ Consulte las medidas y distancias en las instrucciones de montaje de los accesorios (placa de conexionado, kit de conexión).

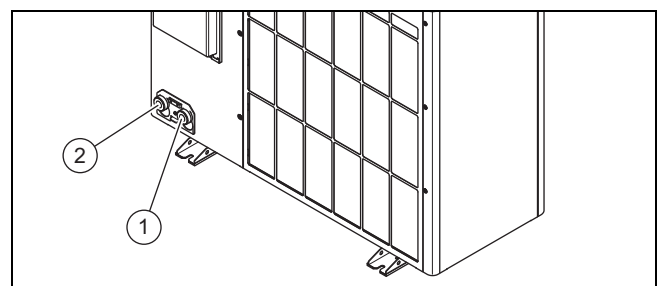
Validez: Montaje en pared



- ▶ Pase las tuberías a través de la salida a través de la pared hacia el producto, tal y como se muestra en la figura.
- ▶ Tienda las tuberías desde el interior hacia el exterior con una inclinación de aproximadamente 2°.
- ▶ Consulte las medidas y distancias en las instrucciones de montaje de los accesorios (placa de conexionado, kit de conexión).

6.6 Conexión de las tuberías en el producto

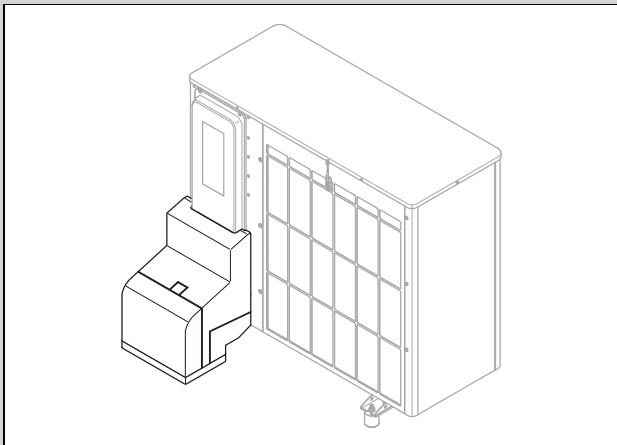
1. Retire las tapas de las conexiones hidráulicas.



- | | | | |
|---|---------------------------------|---|-------------------------------------|
| 1 | Ida de calefacción,
G 1 1/4" | 2 | Retorno de calefacción,
G 1 1/4" |
|---|---------------------------------|---|-------------------------------------|

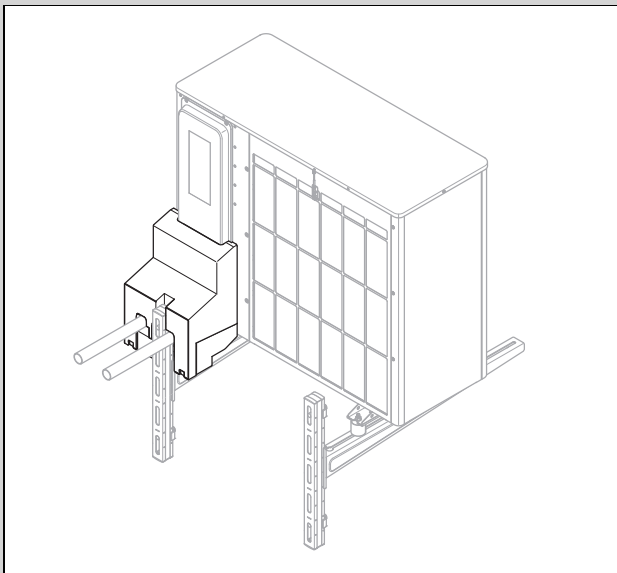
2. Conecte la tubería al circuito de calefacción.

Validez: Instalación en el suelo



- ▶ Utilice la placa de conexionado y los componentes incluidos de los accesorios.
- ▶ Compruebe todas las conexiones para localizar posibles fugas.

Validez: Montaje en pared



- ▶ Utilice la placa de conexionado y los componentes incluidos de los accesorios.
- ▶ Compruebe todas las conexiones para localizar posibles fugas.

6.7 Finalización de la instalación hidráulica

1. Dependiendo de la configuración de la instalación, instale el resto de componentes relevantes para la seguridad.
2. Si el producto no se instala en el lugar más elevado del circuito de calefacción, instale válvulas de purgado adicionales en los lugares en los que pueda acumularse aire.
3. Compruebe todas las conexiones para localizar posibles fugas.

6.8 Opción: conexión del producto a una piscina

1. No conecte el circuito de calefacción directamente a una piscina.
2. Utilice un intercambiador de calor de separación apropiado y el resto de componentes necesarios para esta instalación.

7 Instalación eléctrica

Este aparato coincide con IEC 61000-3-12 siempre y cuando la potencia de cortocircuito Ssc en el punto de conexión de la instalación del cliente con la red (eléctrica) pública sea superior o igual a 33. Es responsabilidad del instalador o usuario del aparato garantizar, si es necesario tras consultar con el operador de la red, que este aparato solo se conecta a un punto de conexión con un valor Ssc superior o igual a 33.

7.1 Preparación de la instalación eléctrica



Peligro

Peligro de muerte por descarga eléctrica debido a una instalación eléctrica incorrecta

La ejecución incorrecta de la instalación eléctrica puede mermar la seguridad de funcionamiento del aparato y causar daños personales y materiales.

- ▶ Realice la instalación eléctrica solo si es un técnico cualificado para este tipo de trabajo.

1. Tenga en cuenta los requisitos técnicos de la empresa de suministro de energía para la conexión a la red de baja tensión.
2. Determine si la función de bloqueo de la empresa de suministro de electricidad está prevista para el producto y cómo se debe realizar el suministro eléctrico del producto dependiendo del tipo de desconexión.
3. Con ayuda de la placa de características, averigüe la corriente asignada del producto. A partir de ella, derive las secciones del cable adecuadas para las líneas eléctricas.
4. Prepare el tendido de las líneas eléctricas desde el edificio por la salida a través de la pared hasta el producto. Si la longitud del cable supera los 10 m, prepare el tendido del cable de conexión a red separado de la línea de la sonda/bus.

7.2 Requisitos para la calidad de tensión de red

Para la tensión de la red (eléctrica) monofásica de 230 V debe haber una tolerancia de +10 % a -15 %.

7.3 Requisitos de los componentes eléctricos

Para la conexión a la red deben utilizarse tuberías flexibles que son apropiadas para su tendido en el exterior. La especificación debe corresponderse como mínimo con el estándar 60245 IEC 57 con el símbolo H05RN-F.

Los dispositivos de separación eléctrica deben tener una apertura de contacto de mínimo 3 mm.

Para la protección por fusible eléctrica se deben utilizar fusibles de acción retardada con característica C.

Para la protección personal y si está prescrito para el lugar de instalación, se deberán utilizar interruptores diferenciales de tipo B aptos para corriente universal.

7.4 Requisitos para el cable eBUS

Tenga en cuenta las siguientes normas para el tendido del cable eBUS:

- ▶ Utilice cables de 2 hilos.
- ▶ Nunca utilice cables apantallados o trenzados.
- ▶ Utilice únicamente cables adecuados, por ejemplo, del tipo NYM o H05VV (-F/-U).
- ▶ Tenga en cuenta la longitud total permitida de 125 m. Se aplica una sección del conductor de $\geq 0,75 \text{ mm}^2$ hasta 50 m de longitud total y una sección del conductor de $1,5 \text{ mm}^2$ desde 50 m.

Para evitar averías con la señal del eBUS (por ejemplo, debido a las interferencias):

- ▶ Mantenga una distancia mínima de 120 mm entre los cables de conexión a red u otras fuentes de interferencia electromagnéticas.
- ▶ En el caso de que el tendido de los cables de conexión de red sea paralelo, deben colocarse de acuerdo con las normativas aplicables, por ejemplo, en líneas de cables.
- ▶ **Excepciones:** en el caso de aberturas en paredes y en cajas de la electrónica, es aceptable que no se alcance la distancia mínima.

7.5 Dispositivo de separación eléctrica

En estas instrucciones también se denomina al dispositivo de separación eléctrica como seccionador. Por lo general, el fusible o el disyuntor incorporado en la caja del contador o caja de fusibles del edificio suele utilizarse como seccionador.

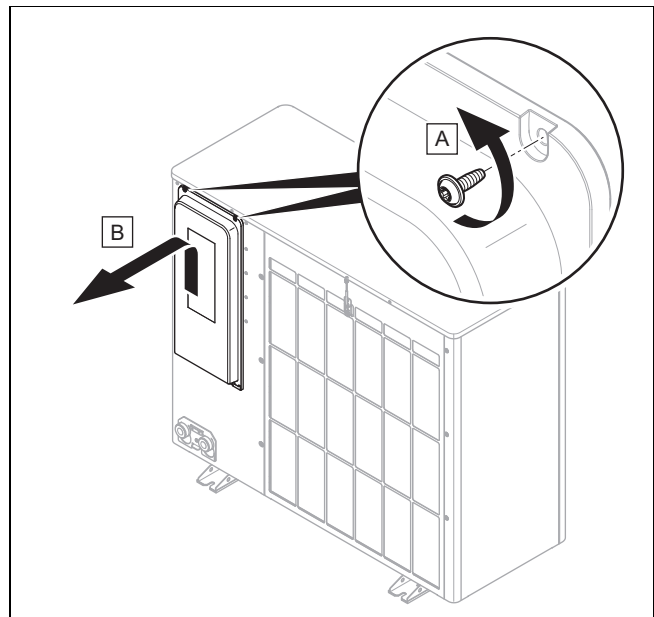
7.6 Instalación de componentes para la función de bloqueo de la empresa de suministro de electricidad

Con la función de bloqueo de la empresa de suministro de electricidad, la generación de calor de la bomba de calor se desconecta temporalmente por la empresa de suministro de energía. La desconexión se puede producir de dos modos:

1. La señal para la desconexión se transmite a la conexión S21 de la unidad interior.
 2. La señal de la desconexión se transmite a un contactor de separación instalado por el propietario en la caja del contador/de fusibles.
- ▶ Si la función de bloqueo de la empresa de suministro de electricidad está disponible, instale y cablee componentes adicionales en la caja del contador/fusibles del edificio.

- ▶ Siga para ello el esquema de conexiones incluido en el anexo de las instrucciones de instalación de la unidad interior.

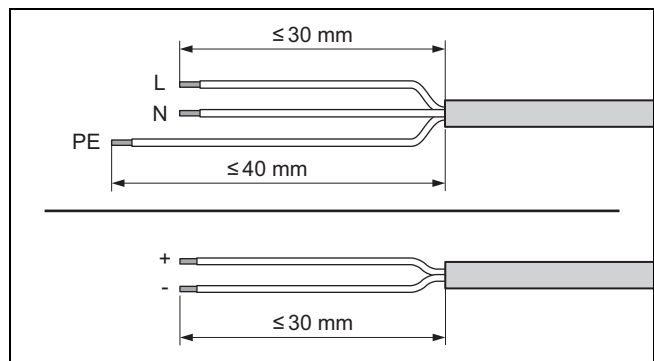
7.7 Desmontaje de la cubierta de las conexiones eléctricas



1. Tenga en cuenta que la cubierta contiene una junta de seguridad que debe ser efectiva en caso de fuga en el circuito refrigerante.
2. Desmonte la cubierta tal y como se muestra en la figura, sin dañar la junta.

7.8 Pelado de la línea eléctrica

1. Acorte la línea eléctrica si resulta necesario.



2. Pele la línea eléctrica como se indica en la figura. Asegúrese de no dañar los aislamientos de los conductores individuales.
3. Para evitar cortocircuitos por conductores sueltos, coloque manguitos en los extremos de los conductores a los que se ha quitado el aislamiento.

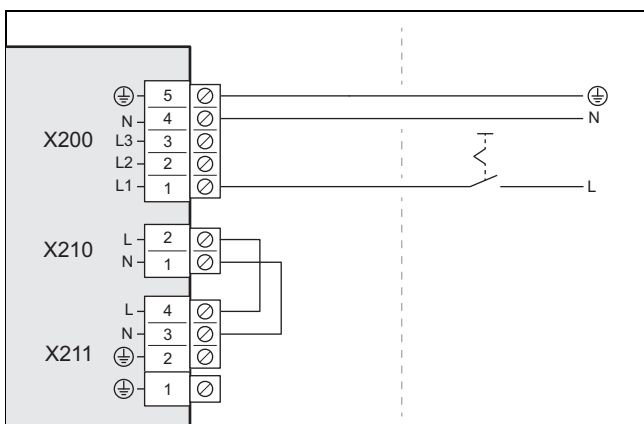
7.9 Establecimiento del suministro eléctrico, 1~/230V

- Determine el tipo de conexión:

Caso	Tipo de conexión
Función de bloqueo de la empresa de suministro de electricidad no prevista	Suministro eléctrico sencillo
Función de bloqueo de la empresa de suministro de electricidad prevista, desconexión mediante conexión S21	
Función de bloqueo de la empresa de suministro de electricidad prevista, desconexión mediante contactor de separación	suministro eléctrico doble

7.9.1 1~/230V, suministro eléctrico sencillo

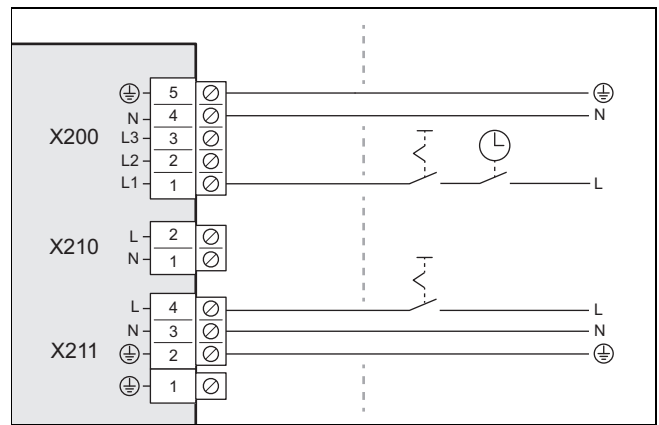
1. Instale un interruptor diferencial para el producto en caso de que esté prescrito en el lugar de instalación.



2. Instale en el edificio un dispositivo de separación eléctrica para el producto tal y como se representa en la figura.
3. Utilice un cable de conexión a red de 3 polos. Páselo desde el edificio por la salida a través de la pared hasta el producto.
4. Conecte el cable de conexión a red en la caja de la electrónica en la conexión X200.
5. Fije el cable de conexión a red con la abrazadera de cables.

7.9.2 1~/230V, suministro eléctrico doble

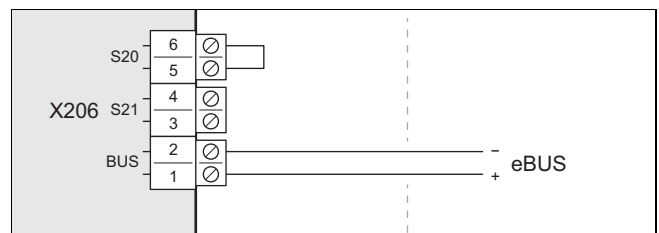
1. Instale dos interruptores diferenciales para el producto en caso de que esté prescrito en el lugar de instalación.



2. Instale en el edificio un dispositivo de separación eléctrica para el producto tal y como se representa en la figura.
3. Instale en el edificio dos dispositivos de separación eléctrica para el producto tal y como se representa en la figura.
4. Utilice dos cables de conexión a red de 3 polos. Páselos desde el edificio por la salida a través de la pared hasta el producto.
5. Conecte el cable de conexión a red (del contador eléctrico de la bomba de calor) en la conexión X200. La empresa de suministro de energía puede desconectar temporalmente este suministro eléctrico.
6. Retire los puentes de 2 polos de la conexión X210.
7. Conecte el cable de conexión a red (del contador del hogar) en la conexión X211. Este suministro eléctrico es permanente.
8. Fije los cables de conexión a red con las abrazaderas de cable.

7.10 Conexión del cable eBUS

1. Utilice un cable eBUS de acuerdo con los requisitos (→ Capítulo 7.4).
2. Pase el cable eBUS desde el edificio por la salida a través de la pared hasta el producto.

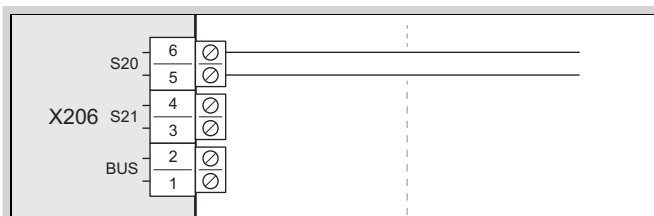


3. Conecte el cable eBUS en la conexión X206, BUS.
4. Fije el cable eBUS con abrazadera de cables.

7.11 Conexión del termostato de máxima

Condición: Ningún intercambiador de calor intermedio instalado en la unidad interior

- Utilice un cable de conexión a red de 2 polos con una sección del conductor de al menos 0,75 mm².
- Pase el cable desde el edificio por la salida a través de la pared hasta el producto.



- ▶ Retire los puentes de la conexión X206, S20. Conecte aquí el cable.
- ▶ Fije el cable con la abrazadera de cables.

Condición: Intercambiador de calor intermedio instalado en la unidad interior

- ▶ Conecte el termostato de máxima a la unidad interior (Instrucciones de instalación de la unidad interior).

7.12 Conexión de accesorios

- ▶ Tenga en cuenta el esquema de conexiones anexo.

7.13 Montaje de la cubierta de las conexiones eléctricas

1. Tenga en cuenta que la cubierta contiene una junta de seguridad que debe ser efectiva en caso de fuga en el circuito refrigerante.
2. Fije la cubierta bajándolo hasta el bloqueo en el borde inferior.
3. Fije la cubierta con dos tornillos por el borde superior.

8 Puesta en marcha

8.1 Comprobación antes de la conexión

- ▶ Compruebe que todas las conexiones hidráulicas están realizadas correctamente.
- ▶ Compruebe que todas las conexiones eléctricas están realizadas correctamente.
- ▶ Dependiendo del tipo de conexión, compruebe si hay uno o dos seccionadores instalados.
- ▶ Compruebe que hay instalado un interruptor diferencial, en caso de que esté prescrito en el lugar de instalación.
- ▶ Lea todas las instrucciones de funcionamiento.
- ▶ Asegúrese de que desde de la instalación hasta la conexión del producto han transcurrido como mínimo 30 minutos.
- ▶ Asegúrese de que la cubierta de las conexiones eléctricas está montada.

8.2 Encendido del aparato

- ▶ Conecte en el edificio todos los seccionadores que estén conectados con el producto.

8.3 Comprobación y preparación del agua de calefacción, de llenado y adicional



Atención

Riesgo de daños materiales por agua de calefacción de escasa calidad

- ▶ Procure que el agua de calefacción sea de calidad suficiente.

- ▶ Compruebe la calidad del agua de calefacción antes de llenar o rellenar la instalación.

Comprobación de la calidad del agua de calefacción

- ▶ Extraiga un poco de agua del circuito de calefacción.
- ▶ Compruebe el aspecto del agua de calefacción.
- ▶ Si detecta la presencia de sedimentos, tendrá que limpiar el barro de la instalación.
- ▶ Con una barra imantada, compruebe si hay magnetita (óxido de hierro) presente.
- ▶ Si detecta la presencia de magnetita, limpie la instalación y adopte las medidas apropiadas para la protección anti-corrosión (p. ej. montar el separador de magnetita).
- ▶ Controle el valor pH del agua extraída a 25 °C.
- ▶ En caso de valores inferiores a 8,2 o superiores a 10,0, limpie la instalación y prepare el agua de calefacción.
- ▶ Asegúrese de que no pueda penetrar oxígeno en el agua de calefacción.

Comprobación del agua de llenado y adicional

- ▶ Mida la dureza del agua de llenado y adicional antes de llenar la instalación.

Preparación del agua de llenado y adicional

- ▶ Para la preparación del agua de llenado y adicional, tenga en cuenta las normativas nacionales vigentes, así como las reglas técnicas aplicables.

En caso de que las normativas nacionales y las reglas técnicas aplicables no especifiquen requisitos mayores, se aplicará lo siguiente:

Debe preparar el agua de llenado y adicional,

- si la cantidad total de agua de llenado y de relleno supera durante la duración del servicio de la instalación el triple del volumen nominal de la instalación de calefacción, o bien
- si el valor pH del agua de calefacción es inferior a 8,2, superior a 10,0 o
- si no se respetan los valores orientativos indicados en la tabla siguiente.

Validez: Eslovenia O España

Potencia calorífica total	Dureza del agua para volumen específico de la instalación ¹⁾					
	≤ 20 l/kW		> 20 l/kW ≤ 40 l/kW		> 40 l/kW	
kW	°dH	mol/m ³	°dH	mol/m ³	°dH	mol/m ³
< 50	≤ 16,8 ²⁾	≤ 3 ²⁾	≤ 8,4 ³⁾	≤ 1,5 ³⁾	< 0,3	< 0,05
> 50 a ≤ 200	≤ 11,2	≤ 2	≤ 5,6	≤ 1,0	< 0,3	< 0,05
> 200 a ≤ 600	≤ 8,4	≤ 1,5	< 0,3	< 0,05	< 0,3	< 0,05

Potencia calorífica total	Dureza del agua para volumen específico de la instalación ¹⁾					
	≤ 20 l/kW		> 20 l/kW ≤ 40 l/kW		> 40 l/kW	
kW	°dH	mol/m ³	°dH	mol/m ³	°dH	mol/m ³
> 600	< 0,3	< 0,05	< 0,3	< 0,05	< 0,3	< 0,05

1) Litros de contenido nominal/potencia de calefacción; en instalaciones de varias calderas debe aplicarse la potencia de calefacción individual más baja.
2) Sin limitaciones
3) ≤ 3 (16,8)

Validez: Francia O Italia

Potencia calorífica total	Dureza del agua para volumen específico de la instalación ¹⁾					
	≤ 20 l/kW		> 20 l/kW ≤ 40 l/kW		> 40 l/kW	
kW	°fH	mol/m ³	°fH	mol/m ³	°fH	mol/m ³
< 50	≤ 30	≤ 3	≤ 15	≤ 1,5	< 0,5	< 0,05
> 50 a ≤ 200	≤ 20	≤ 2	≤ 10	≤ 1,0	< 0,5	< 0,05
> 200 a ≤ 600	≤ 15	≤ 1,5	< 0,5	< 0,05	< 0,5	< 0,05
> 600	< 0,5	< 0,05	< 0,5	< 0,05	< 0,5	< 0,05

1) Litros de contenido nominal/potencia calorífica; en instalaciones de varias calderas debe aplicarse la potencia de calefacción individual más baja.

Validez: Turquía

Potencia calorífica total	Dureza del agua para volumen específico de la instalación ¹⁾					
	≤ 20 l/kW		> 20 l/kW ≤ 40 l/kW		> 40 l/kW	
kW	mg CaCO ₃ /l	mol/m ³	mg CaCO ₃ /l	mol/m ³	mg CaCO ₃ /l	mol/m ³
< 50	< 300	< 3	150	≤ 1,5	5	0,05
> 50 a ≤ 200	200	< 2	100	≤ 1,0	5	0,05
> 200 a ≤ 600	150	< 1,5	5	0,05	5	0,05
> 600	5	0,05	5	0,05	5	0,05

1) Litros de contenido nominal/potencia calorífica; en instalaciones de varias calderas debe aplicarse la potencia de calefacción individual más baja.

Validez: Francia O Italia O Eslovenia O España O Turquía



Atención

Riesgo de daños materiales debido al enriquecimiento del agua de calefacción con aditivos inapropiados.

El uso de aditivos inapropiados puede provocar cambios en los componentes, ruidos en el modo de calefacción e incluso otros daños derivados.

- ▶ No utilice agentes anticorrosivos ni anti-congelantes, biocidas o agentes sellantes no aptos.

Con un uso adecuado de los aditivos siguientes, hasta ahora no se ha detectado ningún tipo de incompatibilidad en nuestros productos.

- ▶ Al utilizarlos, siga atentamente las indicaciones que figuran en las instrucciones del fabricante del aditivo.

No asumimos responsabilidad alguna en relación con la compatibilidad de cualquier aditivo con el resto del sistema de calefacción ni con su efecto.

Aditivos para medidas de limpieza (requiere enjuague posterior)

- Fernox F3
- Sentinel X 300
- Sentinel X 400

Aditivos para permanencia duradera en la instalación

- Fernox F1
- Fernox F2
- Sentinel X 100
- Sentinel X 200

Aditivos para protección contra heladas y permanencia duradera en la instalación

- Fernox Antifreeze Alphi 11
- Sentinel X 500

- ▶ Si ha utilizado los aditivos anteriormente mencionados, informe al usuario sobre las medidas necesarias.
- ▶ Informe al usuario sobre cómo debe proceder para la protección contra heladas.

8.4 Llenado y purga del circuito de calefacción

Validez: Conexión directa

- ▶ Llene el producto con agua de calefacción a través del retorno. Aumente lentamente la presión de llenado hasta alcanzar la presión de servicio deseada.
 - Presión de servicio: 0,15 hasta 0,2 MPa (1,5 hasta 2,0 bar)
- ▶ Active el programa de purga de aire en el regulador de la unidad interior.
- ▶ Durante el proceso de purga de aire, compruebe la presión de la instalación. Si la presión cae, añada agua de calefacción hasta alcanzar de nuevo la presión de servicio deseada.

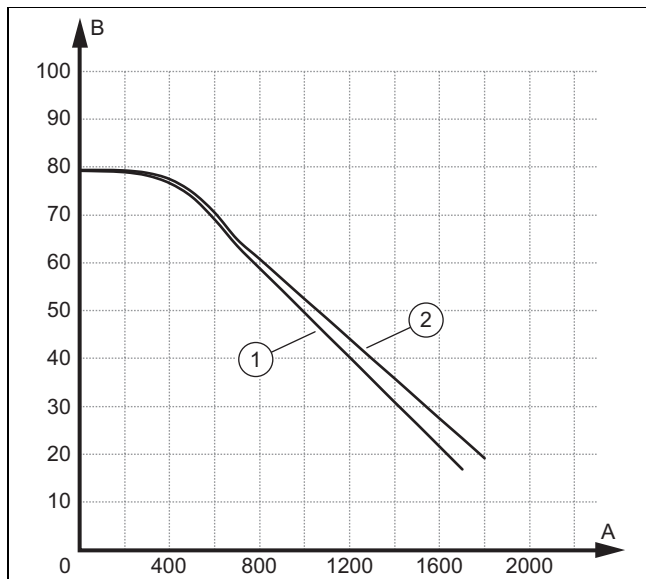
Validez: Separación del sistema

- ▶ Llene el producto y el circuito de calefacción primario a través del retorno con mezcla de agua y anticongelante (44 % vol. de propilenglicol y 56 % vol. de agua). Aumente lentamente la presión de llenado hasta alcanzar la presión de servicio deseada.
 - Presión de servicio: 0,15 hasta 0,2 MPa (1,5 hasta 2,0 bar)
- ▶ Active el programa de purga de aire en el regulador de la unidad interior.
- ▶ Durante el proceso de purga de aire, compruebe la presión de la instalación. Si la presión cae, añada la mezcla de agua y anticongelante hasta alcanzar de nuevo la presión de servicio deseada.

- ▶ Llene el circuito de calefacción secundario con agua de calefacción. Aumente lentamente la presión de llenado hasta alcanzar la presión de servicio deseada.
 - Presión de servicio: 0,15 hasta 0,2 MPa (1,5 hasta 2,0 bar)
- ▶ Active la bomba de calefacción en el regulador de la unidad interior.
- ▶ Durante el proceso de purga de aire, compruebe la presión de la instalación. Si la presión cae, añada agua de calefacción hasta alcanzar de nuevo la presión de servicio deseada.

8.5 Presión residual disponible

Las siguientes curvas características se aplican al circuito de calefacción de la unidad exterior y hacen referencia a una temperatura del agua de calefacción de 20 °C.



A	Flujo volumétrico, en l/h	1	VWL 45/6 y VWL 55/6
B	Presión residual, en kPa	2	VWL 65/6 y VWL 85/6

9 Entrega al usuario

9.1 Instrucción al usuario

- ▶ Explique al usuario el funcionamiento. Infórmele si existe una separación del sistema y cómo se garantiza la función de protección contra heladas.
- ▶ Advierta al usuario especialmente sobre las indicaciones de seguridad.
- ▶ Advierta al usuario de los peligros especiales y reglas de comportamiento vinculadas con el refrigerante R290.
- ▶ Informe al usuario sobre la necesidad de un mantenimiento regular.

10 Solución de problemas

10.1 Mensajes de error

En caso de error, en la pantalla del regulador de la unidad interior aparece un código de error.

- ▶ Utilice la tabla Mensajes de error (→ Instrucciones de instalación de la unidad interior, anexo).

10.2 Otras averías

- ▶ Utilice la tabla Solución de problemas (→ Instrucciones de instalación de la unidad interior, anexo).

11 Revisión y mantenimiento

11.1 Preparar la revisión y el mantenimiento

- ▶ Realice los trabajos únicamente si es un experto y conoce las propiedades especiales y los riesgos del refrigerante R290.



Peligro

Peligro de muerte por fuego o explosión en caso de fuga en el circuito refrigerante.

El producto contiene refrigerante inflamable R290. En caso de fuga, el refrigerante puede formar una atmósfera inflamable al mezclarse con el aire. Existe peligro de incendio y explosión.

- ▶ Utilice un detector de fugas de gas cuando vaya a trabajar en el producto abierto para asegurarse de que no hay ninguna fuga.
- ▶ En caso de fuga: cierre la carcasa del producto, informe al usuario y al Servicio de Asistencia Técnica.
- ▶ Mantenga todas las fuentes de ignición alejadas del producto. En particular, las llamas abiertas, superficies calientes con más de 370 °C, herramientas y aparatos eléctricos de chispa y descargas estáticas.
- ▶ Procure una ventilación suficiente alrededor del producto.
- ▶ Impida la entrada a personas no autorizadas en el área protegida mediante una limitación.

- ▶ Observe las normas de seguridad fundamentales antes de realizar trabajos de revisión y mantenimiento o de instalar piezas de repuesto.
- ▶ Cuando trabaje en una posición elevada, siga las normas de seguridad laboral (→ Capítulo 5.10).
- ▶ Desconecte en el edificio todos los seccionadores que estén conectados al producto.
- ▶ Desconecte el producto del suministro eléctrico y asegúrese de que la toma de tierra del producto continúa garantizada.
- ▶ Cuando trabaje en el producto proteja todos los componentes eléctricos de las salpicaduras de agua.

11.2 Cumplimiento del plan de trabajo e intervalos

- ▶ Respete los intervalos mencionados. Realice todos los trabajos indicados (Anexo D).

11.3 Adquisición de piezas de repuesto

Los componentes originales del aparato han sido certificados en el proceso de evaluación de la conformidad CE. En la dirección de contacto indicada al dorso obtendrá más información acerca de las piezas de repuesto originales Vaillant disponibles.

- ▶ Si necesita piezas de repuesto para el mantenimiento o la reparación, utilice exclusivamente piezas de repuesto originales Vaillant.

11.4 Ejecución de los trabajos de mantenimiento

11.4.1 Revisión del área de protección

- ▶ Compruebe si en la zona alrededor del producto se ha respetado el área de protección definida.
- ▶ Asegúrese de que no se han realizado modificaciones constructivas posteriores o instalaciones que quebranten el área de protección.

11.4.2 Limpieza del producto

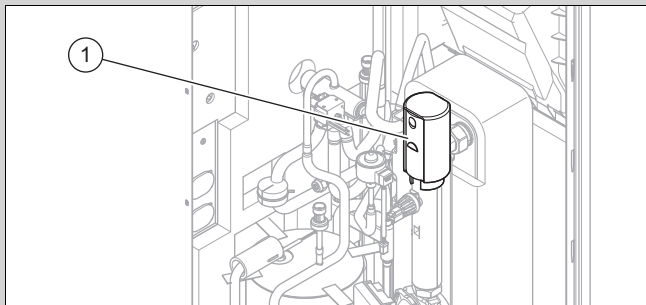
- ▶ Limpie el producto únicamente cuando todas las partes del revestimiento y las cubiertas estén montadas.
- ▶ No limpie el producto con un limpiador a alta presión o un chorro de agua orientado hacia él.
- ▶ Limpie el producto con un esponja y agua caliente con producto de limpieza.
- ▶ No utilice abrasivos. No utilice disolventes. No utilice productos de limpieza con cloro o amoniaco.

11.4.3 Desmontaje de las partes del revestimiento

1. Antes de quitar las partes del revestimiento, compruebe si hay fugas de refrigerante con un detector de fugas de gas.
2. Desmonte las partes del revestimiento necesarias para realizar los trabajos de mantenimiento (→ Capítulo 5.14.1).

11.4.4 Cerrar la válvula de purgado

Condición: Solo durante el primer mantenimiento

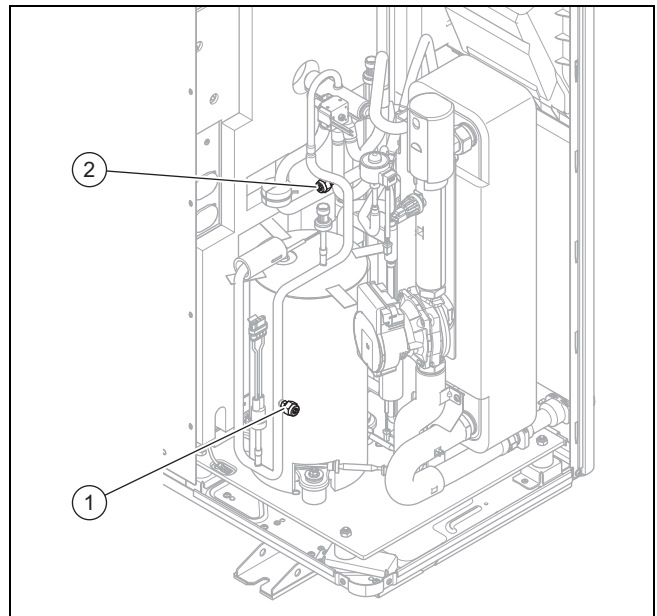


- ▶ Cierre la válvula de purgado (1).

11.4.5 Comprobación del evaporador, ventilador y de la descarga de condensados

1. Limpie la ranura entre las láminas con un cepillo suave. Durante la limpieza, evite que las láminas se doblen.
2. Elimine la suciedad y el depósito.
3. En caso necesario, alise las láminas dobladas con un peine de laminillas.
4. Gire el ventilador con la mano.
5. Compruebe que el ventilador se mueve sin impedimentos.
6. Retire la suciedad acumulada en la bandeja de condensación o en el conducto de desagüe del condensado.
7. Revise el desagüe libre del agua. Para ello, vierta aproximadamente 1 litro de agua en la bandeja de condensación.
8. Asegúrese de que la resistencia de calefacción está insertada en el embudo de descarga de condensados.

11.4.6 Comprobación del circuito refrigerante



1. Compruebe que los componentes y tuberías están libres de suciedad y corrosión.
2. Compruebe el asiento firme de las caperuzas (1) y (2) de las conexiones de mantenimiento internas.

11.4.7 Comprobación de la estanqueidad del circuito refrigerante

1. Compruebe que los componentes del circuito refrigerante y los conductos de refrigerante no presentan daños, corrosión ni salida de aceite.
2. Compruebe la estanqueidad del circuito de refrigeración con un detector de fugas de gas. Compruebe cada uno de los componentes y tuberías.
3. Registre el resultado de la comprobación de la estanqueidad en el manual de servicio.

11.4.8 Comprobación de las conexiones eléctricas y líneas eléctricas

1. Compruebe en el cajetín de conexión si la estanqueidad no presenta daños.
2. Compruebe el asiento firme de todas las líneas eléctricas en los conectores o bornes en el cajetín de conexión.
3. Revise la toma de tierra en el cajetín de conexión.
4. Compruebe si el cable de conexión a red está dañado. Si es necesaria su sustitución, asegúrese de que la realiza Vaillant, el Servicio de Asistencia Técnica o una persona igualmente cualificada para evitar riesgos.
5. Compruebe el asiento firme de las líneas eléctricas en los conectores o bornes en el aparato.
6. Compruebe en el aparato si las líneas eléctricas están intactas.

11.4.9 Comprobación del desgaste de los pies amortiguadores pequeños

1. Compruebe si los pies amortiguadores están aplastados.
2. Compruebe si los pies amortiguadores están agrietados.
3. Compruebe si en el racor de los pies amortiguadores se ha producido corrosión considerable.
4. Adquiera y monte pies amortiguadores nuevos si es necesario.

11.5 Finalización de la revisión y mantenimiento

- ▶ Monte las partes del revestimiento.
- ▶ Conecte en el edificio el seccionador que está conectado con el producto.
- ▶ Ponga el producto en funcionamiento.
- ▶ Realice una prueba de funcionamiento y una inspección de seguridad.

12 Reparación y mantenimiento

12.1 Preparación de los trabajos de reparación y servicio en el circuito refrigerante

Realice los trabajos únicamente si tiene experiencia específica en refrigeración y es competente en el manejo del refrigerante R290.



Peligro **Peligro de muerte por fuego o explosión en caso de fuga en el circuito refrigerante.**

El producto contiene refrigerante inflamable R290. En caso de fuga, el refrigerante puede formar una atmósfera inflamable al mezclarse con el aire. Existe peligro de incendio y explosión.

- ▶ Utilice un detector de fugas de gas cuando vaya a trabajar en el producto abierto para asegurarse de que no hay ninguna fuga.
- ▶ En caso de fuga: cierre la carcasa del producto, informe al usuario y al Servicio de Asistencia Técnica.

- ▶ Mantenga todas las fuentes de ignición alejadas del producto. En particular, las llamas abiertas, superficies calientes con más de 370 °C, herramientas y aparatos eléctricos de chispa y descargas estáticas.
- ▶ Procure una ventilación suficiente alrededor del producto.
- ▶ Impida la entrada a personas no autorizadas en el área protegida mediante una limitación.

- ▶ Desconecte en el edificio todos los seccionadores que estén conectados con el producto.
- ▶ Desconecte el producto del suministro eléctrico y asegúrese de que la puesta a tierra del producto continúa garantizada.
- ▶ Limite la zona de trabajo y coloque un letrero de advertencia.
- ▶ Utilice equipo de protección individual y lleve consigo un extintor de incendios.
- ▶ Utilice exclusivamente herramientas y aparatos seguros y autorizados para el refrigerante R290.
- ▶ Supervise la atmósfera en la zona de trabajo con un instrumento de advertencia de gas apropiado y al nivel del suelo.
- ▶ Retire cualquier fuente de ignición, por ejemplo, herramientas de chispa. Tome medidas de protección contra descargas estáticas.
- ▶ Desmonte la tapa del revestimiento, el revestimiento frontal y el revestimiento lateral derecho.

12.2 Extracción del refrigerante del producto



Peligro **Peligro de muerte por fuego o explosión durante la extracción del refrigerante.**

El producto contiene refrigerante inflamable R290. El refrigerante puede formar una atmósfera inflamable al mezclarse con el aire. Existe peligro de incendio y explosión.

- ▶ Realice los trabajos únicamente si es competente en el manejo del refrigerante R290.
- ▶ Utilice equipo de protección individual y lleve consigo un extintor de incendios.
- ▶ Utilice exclusivamente herramientas y aparatos autorizados para el refrigerante R290 en perfecto estado.
- ▶ Asegúrese de que no entra aire en el circuito refrigerante, en las herramientas o aparatos que transportan refrigerante o en la botella del refrigerante.
- ▶ Tenga en cuenta que el refrigerante R290 no debe descargarse nunca en la canalización.
- ▶ No bombee el refrigerante en la unidad exterior usando el compresor (no pump-down).



Atención

¡Riesgo de daños materiales al retirar el refrigerante!

Al retirar el refrigerante pueden producirse daños materiales si este se congela.

- ▶ Si no existe ninguna separación del sistema, retire el agua de calefacción del condensador (intercambiador de calor), antes de retirar el refrigerante del producto.

1. Adquiera las herramientas y aparatos que precise para extraer el refrigerante:
 - Estación de aspiración
 - Bomba de vacío
 - Botella de reciclaje para el refrigerante
 - Puente de manómetros
2. Utilice exclusivamente herramientas y aparatos autorizados para el refrigerante R290.
3. Utilice exclusivamente botellas de reciclaje autorizadas para el refrigerante R290, que estén marcadas como tales y que cuenten con una válvula de descarga de presión y una llave de corte.
4. Utilice exclusivamente mangueras, acoplamientos y válvulas en perfecto estado. Compruebe la estanqueidad del producto con un detector de fugas de gas apropiado.
5. Evacúe la botella de reciclaje.
6. aspire el refrigerante. Tenga en cuenta la capacidad máxima de llenado de la botella de reciclaje y controle la cantidad de llenado con un nivel calibrado.
7. Asegúrese de que no entra aire en el circuito refrigerante, en las herramientas o aparatos que transportan refrigerante o en la botella de reciclaje.
8. Conecte el puente de manómetros a los lados de alta y baja presión del circuito refrigerante y asegúrese de que la válvula de expansión esté abierta para asegurar el vaciado completo del circuito refrigerante.

12.3 Desmontaje de los componentes del circuito refrigerante

- ▶ Enjuague el circuito refrigerante con nitrógeno.
- ▶ Evacúe el circuito refrigerante.
- ▶ Repita el enjuague con nitrógeno y la evacuación hasta que ya no haya refrigerante en el circuito refrigerante.
- ▶ Si se va a desmontar el compresor y este incluye aceite, evacúe el aceite con suficiente presión negativa durante el tiempo suficiente para garantizar que no queda refrigerante combustible en el aceite del compresor.
- ▶ Establezca la presión atmosférica.
- ▶ Utilice un cortatubos para abrir el circuito refrigerante. No utilice ningún equipo de soldadura ni ninguna herramienta de chispa o herramienta de arranque de virutas.
- ▶ Desmonte el componente.
- ▶ Tenga en cuenta que los componentes desmontados pueden liberar refrigerantes debido a la desgasificación del aceite del compresor contenido en los componentes durante un período de tiempo prolongado. Esto se aplica especialmente al compresor. Almacene y transporte estos componentes a lugares con buena ventilación.

12.4 Montaje de los componentes del circuito refrigerante

- ▶ Monte el componente correctamente. Para ello utilice exclusivamente procesos de soldadura.
- ▶ Compruebe la presión del circuito refrigerante con nitrógeno.

12.5 Llenado del producto con refrigerante



Peligro

Peligro de muerte por fuego o explosión durante el llenado del refrigerante.

El producto contiene refrigerante inflamable R290. El refrigerante puede formar una atmósfera inflamable al mezclarse con el aire. Existe peligro de incendio y explosión.

- ▶ Realice los trabajos únicamente si es competente en el manejo del refrigerante R290.
- ▶ Utilice equipo de protección individual y lleve consigo un extintor de incendios.
- ▶ Utilice exclusivamente herramientas y aparatos autorizados para el refrigerante R290 en perfecto estado.
- ▶ Asegúrese de que no entra aire en el circuito refrigerante, en las herramientas o aparatos que transportan refrigerante o en la botella del refrigerante.



Atención

Riesgo de daños materiales por la utilización de refrigerantes falsos o contaminados.

Si se realiza el llenado con refrigerantes falsos o contaminados el producto puede dañarse.

- ▶ Utilice solo refrigerante R290 no utilizado, especificado como tal y con una pureza de al menos 99,5 %.

1. Adquiera las herramientas y aparatos que precise para llenar el refrigerante:
 - Bomba de vacío
 - Botella de refrigerante
 - Nivel
2. Utilice exclusivamente herramientas y aparatos autorizados para el refrigerante R290. Utilice botellas de refrigerante debidamente etiquetadas.
3. Utilice exclusivamente mangueras, acoplamientos y válvulas en perfecto estado. Compruebe la estanqueidad del producto con un detector de fugas de gas apropiado.
4. Utilice únicamente mangueras lo más cortas posibles para minimizar la cantidad de refrigerante que contienen.
5. Enjuague el circuito refrigerante con nitrógeno.
6. Evacúe el circuito refrigerante.
7. Llene el circuito refrigerante con el refrigerante R290. La cantidad necesaria de llenado se indica en la placa de características del producto. Tenga especial cui-

dado de no llenar excesivamente el circuito refrigerante.

8. Compruebe la estanqueidad del circuito de refrigeración con un detector de fugas de gas. Compruebe cada uno de los componentes y tuberías.

12.6 Finalización de las tareas de reparación y servicio

- ▶ Monte las partes del revestimiento.
- ▶ Encienda el suministro eléctrico y el producto.
- ▶ Ponga el aparato en funcionamiento. Active brevemente el modo calefacción.
- ▶ Compruebe la estanqueidad del producto con un detector de fugas de gas.

13 Puesta fuera de servicio

13.1 Puesta fuera de funcionamiento temporal del producto

1. Desconecte en el edificio todos los seccionadores que estén conectados con el producto.
2. Desconecte el producto del suministro eléctrico.
3. Si existe riesgo de daños provocados por las heladas, vacíe el agua de calefacción del producto.

13.2 Puesta fuera de funcionamiento definitiva del producto



Peligro

Peligro de muerte por fuego o explosión durante el transporte de aparatos que contienen refrigerante.

El producto contiene el refrigerante inflamable R290. Si se transportan aparatos sin el embalaje original, el circuito refrigerante puede sufrir daños y liberar refrigerante. Cuando se mezcla con el aire, puede formarse una atmósfera inflamable. Existe peligro de incendio y explosión.

- ▶ Asegúrese de que el refrigerante se ha retirado correctamente del producto antes de su transporte.

1. Desconecte en el edificio todos los seccionadores que estén conectados con el producto.
2. Desconecte el producto del suministro eléctrico y asegúrese de que la puesta a tierra del producto continúa garantizada.
3. Vacíe el agua de calefacción del producto.
4. Desmonte la tapa del revestimiento, el revestimiento frontal y el revestimiento lateral derecho.
5. Extraiga el refrigerante del producto. (→ Capítulo 12.2)
6. Tenga en cuenta que incluso después haber vaciado por completo el circuito refrigerante, el refrigerante sigue saliendo del aceite del compresor debido a la desgasificación.
7. Desmonte el revestimiento lateral derecho, el revestimiento frontal y la tapa del revestimiento.
8. Marque el producto con una pegatina que se pueda ver bien desde el fuera. Anote en la pegatina que el

producto fue puesto fuera de servicio y que se extrajo el refrigerante. Firme la pegatina e indique la fecha.

9. Recicle el refrigerante extraído de acuerdo con la normativa aplicable. Tenga en cuenta que el refrigerante debe limpiarse y comprobarse antes de poder volver a utilizarlo.
10. Elimine o recicle el producto y sus componentes de acuerdo con la normativa aplicable.

14 Reciclaje y eliminación

14.1 Eliminación del embalaje

- ▶ Elimine el embalaje de forma adecuada.
- ▶ Se deben tener en cuenta todas las especificaciones relevantes.

14.2 Desecho de refrigerante



Peligro

¡Peligro de muerte por fuego o explosión al transportar refrigerante!

Si durante el transporte se libera refrigerante R290 y este se mezcla con aire, se puede formar una atmósfera inflamable. Existe peligro de incendio y explosión.

- ▶ Procure transportar correctamente el refrigerante.

- ▶ Asegúrese de que el desecho del refrigerante es llevado a cabo por un profesional autorizado.

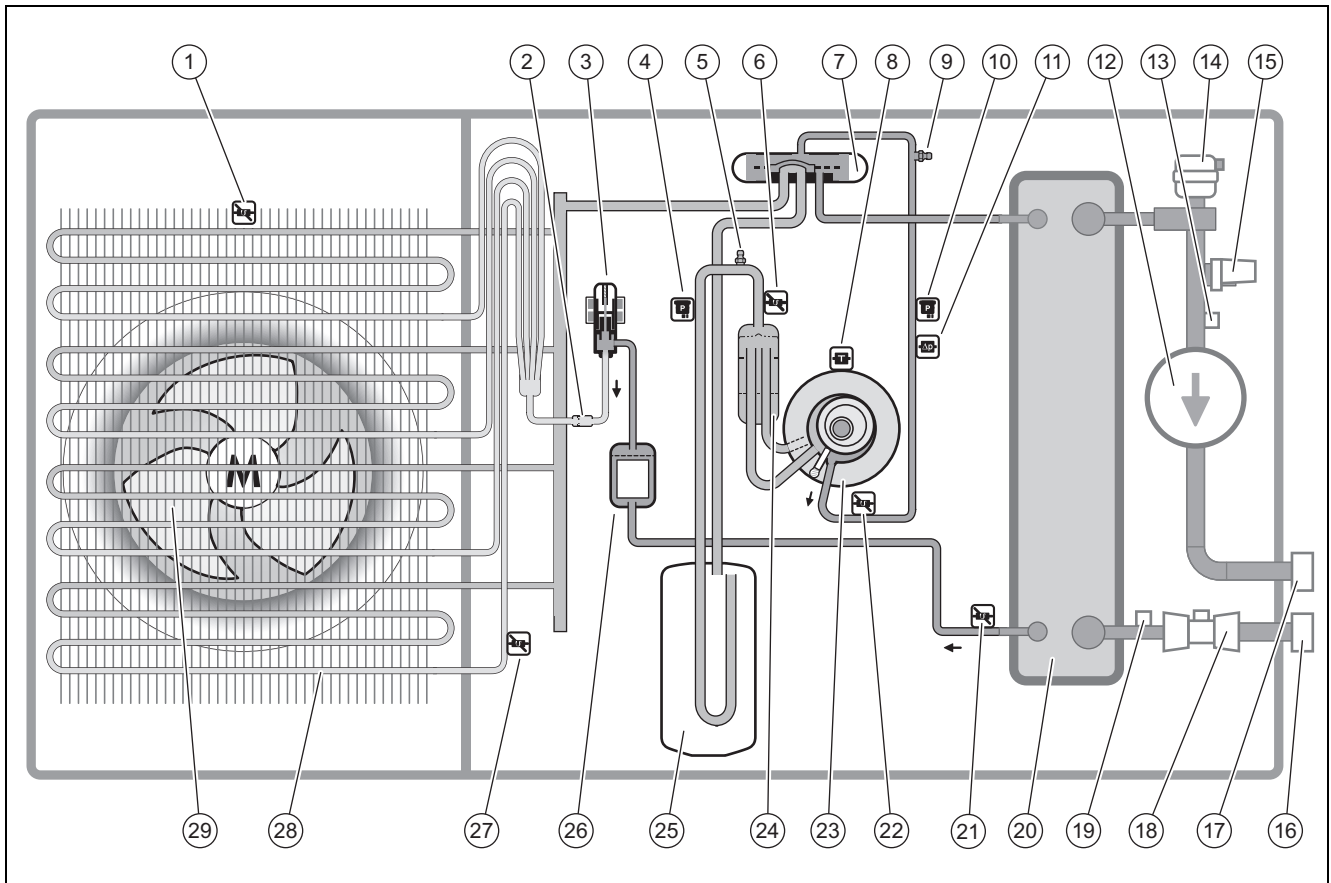
15 Servicio de Asistencia Técnica

15.1 Servicio de Asistencia Técnica

Puede encontrar los datos de contacto de nuestro Servicio de Asistencia Técnica en el anexo Country specifics.

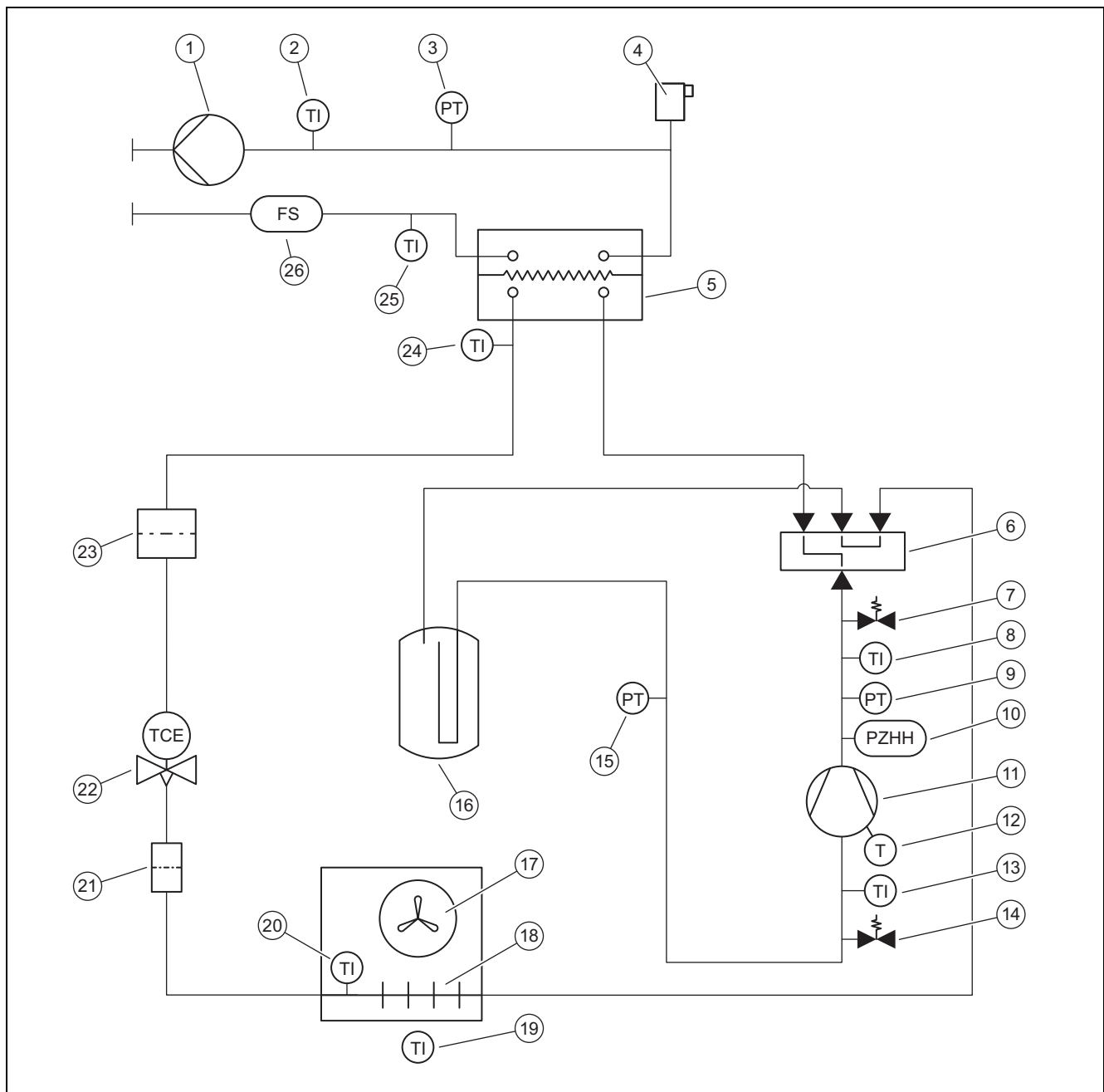
Anexo

A Esquema de funcionamiento



1	Sensor de temperatura en la entrada de aire	15	Sensor de presión en el circuito de calefacción
2	Filtro	16	Conexión para el retorno de la calefacción
3	Válvula de expansión electrónica	17	Conexión para la ida de la calefacción
4	Sensor de presión	18	Sensor de flujo
5	Conexión de mantenimiento en la zona de baja presión	19	Sensor de temperatura en el retorno de calefacción
6	Sensor de temperatura delante del compresor	20	Condensador
7	Válvula de 4 vías	21	Sensor de temperatura detrás del condensador
8	Sensor de temperatura en el compresor	22	Sensor de temperatura detrás del compresor
9	Conexión de mantenimiento en la zona de alta presión	23	Compresor
10	Sensor de presión	24	Separador de refrigerante
11	Controlador de presión	25	Colector de refrigerante
12	Bomba de calefacción	26	Filtro/secador
13	Sensor de temperatura en la ida de calefacción	27	Sensor de temperatura en el evaporador
14	Purgador rápido en el circuito de calefacción	28	Evaporador
		29	Ventilador

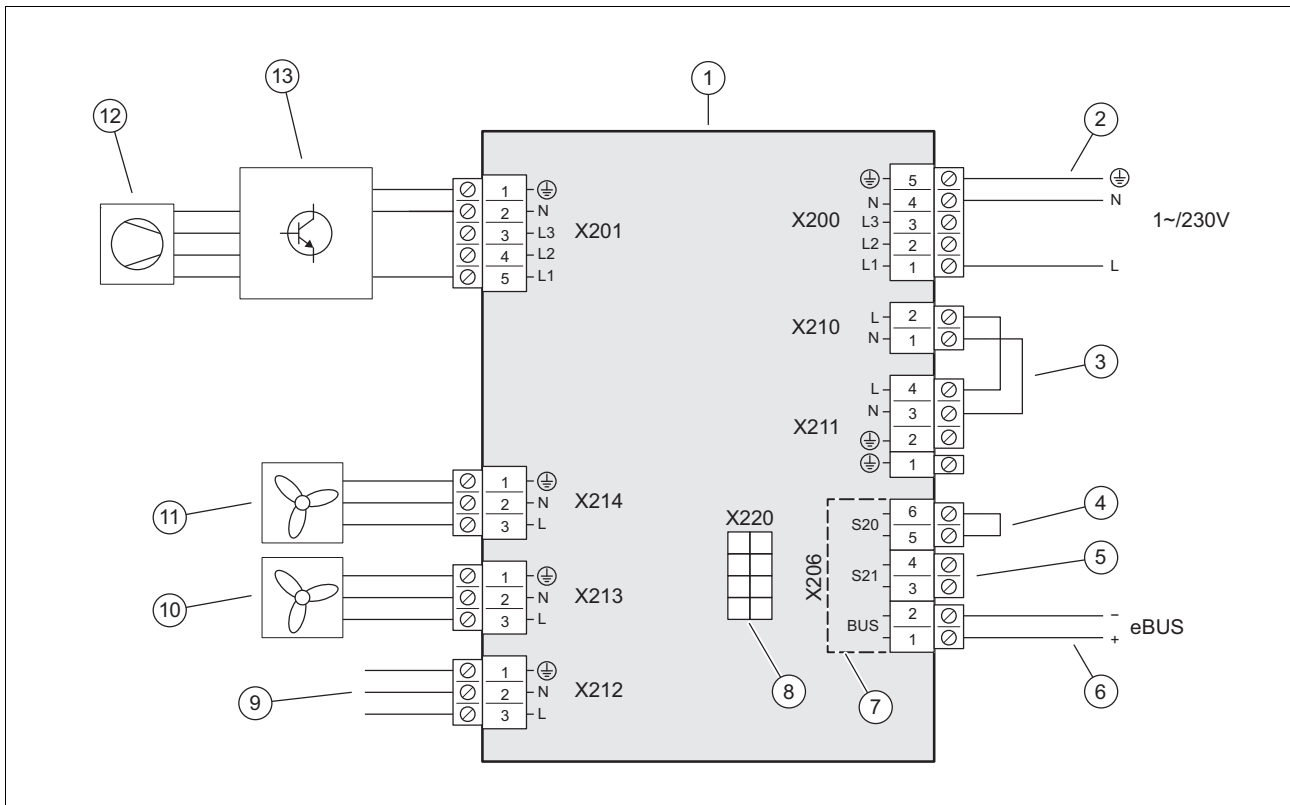
B Dispositivos de seguridad



1	Bomba de calefacción	14	Conexión de mantenimiento en la zona de baja presión
2	Sensor de temperatura en la ida de calefacción	15	Sensor de presión en el rango de baja presión
3	Sensor de presión en el circuito de calefacción	16	Colector de refrigerante
4	Purgador rápido en el circuito de calefacción	17	Ventilador
5	Condensador	18	Evaporador
6	Válvula de 4 vías	19	Sensor de temperatura en la entrada de aire
7	Conexión de mantenimiento en la zona de alta presión	20	Sensor de temperatura en el evaporador
8	Sensor de temperatura detrás del compresor	21	Filtro
9	Sensor de presión en la zona de alta presión	22	Válvula de expansión electrónica
10	Controlador de presión en la zona de alta presión	23	Filtro/secador
11	Compresor con separador de refrigerante	24	Sensor de temperatura detrás del condensador
12	Supervisor de temperatura en el compresor	25	Sensor de temperatura de retorno de calefacción
13	Sensor de temperatura delante del compresor	26	Sensor de flujo

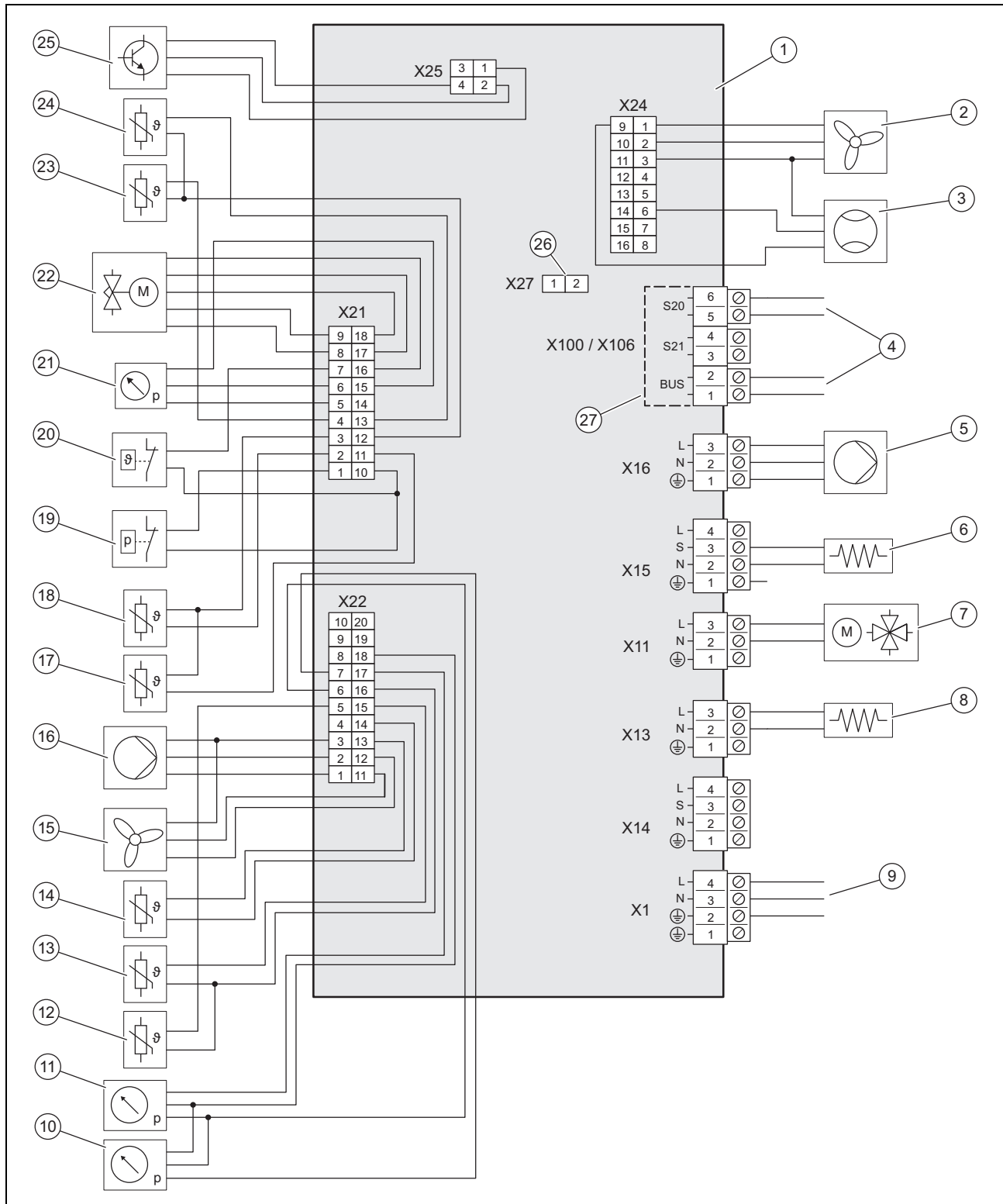
C Esquema de conexiones

C.1 Esquema de conexiones, suministro de corriente, 1~/230V



1	Placa de circuitos impresos INSTALLER BOARD	8	Conexión con la placa de circuitos impresos HMU, línea de transmisión de datos
2	Conexión del suministro eléctrico	9	Conexión con la placa de circuitos impresos HMU, suministro de corriente
3	Puente, depende del tipo de conexión (bloqueo de la empresa de suministro de electricidad)	10	Suministro de corriente para ventilador 2, si existe
4	Entrada para el termostato de máxima	11	Suministro de corriente para ventilador 1
5	Entrada S21, no utilizada	12	Compresor
6	Conexión cable eBUS	13	Componente INVERTER
7	Área de baja tensión de seguridad (SELV)		


C.2 Esquema de conexiones, sondas y actuadores



- | | | | |
|---|---|----|---|
| 1 | Placa de circuitos impresos HMU | 9 | Conexión con la placa de circuitos impresos INSTALLER BOARD |
| 2 | Control para ventilador 2, si existe | 10 | Sensor de presión en el rango de baja presión |
| 3 | Sensor de flujo | 11 | Sensor de presión en el circuito de calefacción |
| 4 | Conexión con la placa de circuitos impresos INSTALLER BOARD | 12 | Sensor de temperatura en la ida de calefacción |
| 5 | Suministro de corriente para la bomba de calefacción | 13 | Sensor de temperatura en el retorno de calefacción |
| 6 | Calentamiento del cárter del cigüeñal | 14 | Sensor de temperatura en la entrada de aire |
| 7 | Válvula de 4 vías | 15 | Control para ventilador 1 |
| 8 | Calefacción para la bandeja de condensado | 16 | Control para la bomba de calefacción |
| | | 17 | Sensor de temperatura detrás del compresor |

18	Sensor de temperatura delante del compresor	23	Sensor de temperatura en el evaporador
19	Controlador de presión	24	Sensor de temperatura detrás del condensador
20	Supervisor de temperatura	25	Control para componente INVERTER
21	Sensor de presión en la zona de alta presión	26	Ranura para resistencia de codificación para modo de refrigeración
22	Válvula de expansión electrónica	27	Área de baja tensión de seguridad (SELV)

D Trabajos de revisión y mantenimiento

#	Trabajo de mantenimiento	Intervalo	
1	Revisión del área de protección	Anual	38
2	Limpieza del producto	Anual	38
3	Cerrar la válvula de purgado	En la primera revisión de mantenimiento	38
4	Comprobación del evaporador, ventilador y de la descarga de condensados	Anual	38
5	Comprobación del circuito refrigerante	Anual	38
6	Comprobación de la estanqueidad del circuito refrigerante	Anual	38
7	Comprobación de las conexiones eléctricas y líneas eléctricas	Anual	39
8	Comprobación del desgaste de los pies amortiguadores pequeños	Después de 3 años, una vez al año	39

E Datos técnicos



Indicación

Los siguientes datos de rendimiento son válidos para productos nuevos con intercambiadores de calor limpios.

Los datos de potencia cubren también el modo silencioso (funcionamiento con una emisión de ruidos reducida).

Los datos según EN 14825 se determinan con un método de ensayo especial. Encontrará información sobre este tema en "Métodos de ensayo EN 14825" del fabricante del producto.

Datos técnicos: generalidades

	VWL 45/6 A 230V S3	VWL 55/6 A 230V S3	VWL 65/6 A 230V S3	VWL 85/6 A 230V S3
Longitud	1.100 mm	1.100 mm	1.100 mm	1.100 mm
Altura	765 mm	765 mm	965 mm	965 mm
Profundidad	450 mm	450 mm	450 mm	450 mm
Peso, con embalaje	132 kg	132 kg	150 kg	150 kg
Peso, operativo	114 kg	114 kg	128 kg	128 kg
Peso, operativo, lado izquierdo/derecho	38 kg/76 kg	38 kg/76 kg	43 kg/85 kg	43 kg/85 kg
Conexión, circuito de calefacción	G 1 1/4 "	G 1 1/4 "	G 1 1/4 "	G 1 1/4 "
Tensión asignada	230 V (+10%/-15%), 50 Hz, 1~/N/PE	230 V (+10%/-15%), 50 Hz, 1~/N/PE	230 V (+10%/-15%), 50 Hz, 1~/N/PE	230 V (+10%/-15%), 50 Hz, 1~/N/PE
Potencia asignada, máxima	3,40 kW	3,40 kW	3,50 kW	3,50 kW
Factor de potencia asignada	1,0	1,0	1,0	1,0
Corriente asignada, máxima	14,3 A	14,3 A	15,0 A	15,0 A
Corriente de arranque	14,3 A	14,3 A	15,0 A	15,0 A
Tipo de protección	IP 15 B	IP 15 B	IP 15 B	IP 15 B
Tipo de fusible	Característica C, corriente lenta, conmutable de 1 polo	Característica C, corriente lenta, conmutable de 1 polo	Característica C, corriente lenta, conmutable de 1 polo	Característica C, corriente lenta, conmutable de 1 polo
Categoría de sobretensión	II	II	II	II
Ventilador, potencia absorbida	40 W	40 W	80 W	80 W
Ventilador, cantidad	1	1	1	1
Ventilador, número de revoluciones, máximo	620 rpm	620 rpm	790 rpm	790 rpm

	VWL 45/6 A 230V S3	VWL 55/6 A 230V S3	VWL 65/6 A 230V S3	VWL 85/6 A 230V S3
Ventilador, corriente de aire, máximo	2.300 m³/h	2.300 m³/h	3.000 m³/h	3.000 m³/h
Bomba de calefacción, potencia absorbida	2 ... 50 W	2 ... 50 W	2 ... 50 W	2 ... 50 W

Datos técnicos: circuito de calefacción

	VWL 45/6 A 230V S3	VWL 55/6 A 230V S3	VWL 65/6 A 230V S3	VWL 85/6 A 230V S3
Temperatura del agua de calefacción, mínima/máxima	20 ... 75 °C	20 ... 75 °C	20 ... 75 °C	20 ... 75 °C
Longitud simple del conducto de agua de calefacción, máxima, entre la unidad exterior y la unidad interior	20 m	20 m	20 m	20 m
Presión de servicio, mínima	0,05 MPa (0,50 bar)	0,05 MPa (0,50 bar)	0,05 MPa (0,50 bar)	0,05 MPa (0,50 bar)
Presión de servicio, máxima	0,30 MPa (3,00 bar)	0,30 MPa (3,00 bar)	0,30 MPa (3,00 bar)	0,30 MPa (3,00 bar)
Flujo volumétrico, mínimo	400 l/h	400 l/h	540 l/h	540 l/h
Flujo volumétrico, máximo	860 l/h	860 l/h	1.205 l/h	1.205 l/h
Caudal de agua, en la unidad exterior	1,5 l	1,5 l	2,0 l	2,0 l
Caudal, en circuito de calefacción, mínimo, modo de descongelación, calefacción adicional activada/desactivada	15 l / 40 l	15 l / 40 l	20 l / 55 l	20 l / 55 l
Presión residual, hidráulica	56,0 kPa (560,0 mbar)	56,0 kPa (560,0 mbar)	44,0 kPa (440,0 mbar)	44,0 kPa (440,0 mbar)

Datos técnicos: circuito de refrigerante

	VWL 45/6 A 230V S3	VWL 55/6 A 230V S3	VWL 65/6 A 230V S3	VWL 85/6 A 230V S3
Refrigerante, tipo	R290	R290	R290	R290
Refrigerante, cantidad de llenado	0,60 kg	0,60 kg	0,90 kg	0,90 kg
Refrigerante, Global Warming Potential (GWP)	3	3	3	3
Refrigerante, equivalente de CO ₂	0,0018 t	0,0018 t	0,0027 t	0,0027 t
Presión de servicio permitida, máxima	3,15 MPa (31,50 bar)	3,15 MPa (31,50 bar)	3,15 MPa (31,50 bar)	3,15 MPa (31,50 bar)
Compresor, tipo	Compresor de émbolo rotativo	Compresor de émbolo rotativo	Compresor de émbolo rotativo	Compresor de émbolo rotativo
Compresor, tipo de aceite	Polialquilenglicol específico (PAG)	Polialquilenglicol específico (PAG)	Polialquilenglicol específico (PAG)	Polialquilenglicol específico (PAG)
Compresor, regulación	Electrónico	Electrónico	Electrónico	Electrónico

Datos técnicos: rendimiento, modo calefacción

	VWL 45/6 A 230V S3	VWL 55/6 A 230V S3	VWL 65/6 A 230V S3	VWL 85/6 A 230V S3
Potencia, A2/W35	1,90 kW	1,90 kW	3,10 kW	3,10 kW
Valor de rendimiento, COP, EN 14511, A2/W35	3,70	3,70	4,10	4,10
Potencia absorbida, efectiva, A2/W35	0,51 kW	0,51 kW	0,76 kW	0,76 kW
Consumo de corriente, A2/W35	2,60 A	2,60 A	3,70 A	3,70 A
Potencia de calefacción, mínima/máxima, A7/W35	2,10 ... 6,50 kW	2,10 ... 7,90 kW	3,00 ... 8,50 kW	3,00 ... 9,00 kW
Potencia de calefacción, nominal A7/W35	4,10 kW	4,20 kW	5,10 kW	7,80 kW
Valor de rendimiento, COP, EN 14511, A7/W35	4,60	4,40	4,70	4,40
Potencia absorbida, efectiva, A7/W35	0,89 kW	0,95 kW	1,09 kW	1,77 kW
Consumo de corriente, A7/W35	4,20 A	4,50 A	5,20 A	8,00 A
Potencia, A7/W45	3,10 kW	3,10 kW	4,20 kW	4,20 kW
Valor de rendimiento, COP, EN 14511, A7/W45	3,60	3,60	3,60	3,60
Potencia absorbida, efectiva, A7/W45	0,86 kW	0,86 kW	1,17 kW	1,17 kW
Consumo de corriente, A7/W45	4,00 A	4,00 A	5,40 A	5,40 A

	VWL 45/6 A 230V S3	VWL 55/6 A 230V S3	VWL 65/6 A 230V S3	VWL 85/6 A 230V S3
Potencia, A7/W55	3,60 kW	4,80 kW	5,80 kW	7,60 kW
Valor de rendimiento, COP, EN 14511, A7/W55	2,80	2,80	2,90	2,90
Potencia absorbida, efectiva, A7/W55	1,29 kW	1,71 kW	2,00 kW	2,62 kW
Consumo de corriente, A7/W55	6,30 A	7,70 A	9,40 A	11,70 A
Potencia de calefacción, A7/W65	4,50 kW	4,50 kW	6,30 kW	6,30 kW
Valor de rendimiento, COP, EN 14511, A7/W65	2,30	2,30	2,30	2,30
Potencia absorbida, efectiva, A7/W65	1,96 kW	1,96 kW	2,74 kW	2,74 kW
Consumo de corriente, A7/W65	9,00 A	9,00 A	12,20 A	12,20 A
Potencia, A-7/W35	4,00 kW	4,90 kW	6,00 kW	6,50 kW
Valor de rendimiento, COP, EN 14511, A-7/W35	2,90	2,40	3,00	2,50
Entrada de alimentación, efectiva, A-7/W35	1,38 kW	2,04 kW	2,00 kW	2,60 kW
Consumo de corriente, A-7/W35	6,80 A	9,30 A	9,40 A	11,60 A

Datos técnicos: rendimiento, modo refrigeración

Validez: Producto con modo refrigeración

	VWL 45/6 A 230V S3	VWL 55/6 A 230V S3	VWL 65/6 A 230V S3	VWL 85/6 A 230V S3
Rendimiento refrigerante, A35/W18	4,50 kW	4,50 kW	6,40 kW	6,40 kW
Grado de eficiencia energética, EER, EN 14511, A35/W18	4,30	4,30	4,20	4,20
Potencia absorbida, efectiva, A35/W18	1,05 kW	1,05 kW	1,52 kW	1,52 kW
Consumo de corriente, A35/W18	4,90 A	4,90 A	7,00 A	7,00 A
Potencia refrigerante, mínima/máxima, A35/W7	1,80 ... 5,20 kW	1,80 ... 5,20 kW	2,50 ... 7,20 kW	2,40 ... 7,20 kW
Rendimiento refrigerante, A35/W7	3,40 kW	5,20 kW	5,00 kW	7,20 kW
Grado de eficiencia energética, EER, EN 14511, A35/W7	3,40	2,60	3,50	2,70
Potencia absorbida, efectiva, A35/W7	1,00 kW	2,00 kW	1,43 kW	2,67 kW
Consumo de corriente, A35/W7	4,70 A	9,10 A	6,60 A	11,90 A

Datos técnicos: rendimiento, modo refrigeración, detalles adicionales

Validez: Producto con modo refrigeración

	VWL 45/6 A 230V S3	VWL 55/6 A 230V S3	VWL 65/6 A 230V S3	VWL 85/6 A 230V S3
Rendimiento refrigerante, A35/W7	5,20 kW	3,40 kW	7,20 kW	4,90 kW
Grado de eficiencia energética, EER, EN 14511, A35/W7	2,60	3,40	2,70	3,50
Potencia absorbida, efectiva, A35/W7	2,00 kW	1,00 kW	2,67 kW	1,40 kW
Consumo de corriente, A35/W7	9,10 A	4,70 A	11,90 A	6,60 A
Velocidad del compresor, A35/W7	5.280 rpm	3.300 rpm	5.100 rpm	3.300 rpm

Datos técnicos: potencia en modo silencioso, modo calefacción

	VWL 45/6 A 230V S3	VWL 55/6 A 230V S3	VWL 65/6 A 230V S3	VWL 85/6 A 230V S3
Potencia de calefacción, EN 14511, A-7/W35, modo silencioso 40 %	3,40 kW	3,40 kW	3,80 kW	3,80 kW
Valor de rendimiento, COP, EN 14511, A-7/W35, modo silencioso 40 %	3,00	3,00	3,00	3,00
Entrada de alimentación, efectiva, EN 14511, A-7/W35, modo silencioso 40 %	1,13 kW	1,13 kW	1,27 kW	1,27 kW
Potencia de calefacción, EN 14511, A-7/W35, modo silencioso 50 %	2,70 kW	2,70 kW	2,70 kW	2,70 kW
Valor de rendimiento, COP, EN 14511, A-7/W35, modo silencioso 50 %	2,90	2,90	2,60	2,60
Entrada de alimentación, efectiva, EN 14511, A-7/W35, modo silencioso 50 %	0,93 kW	0,93 kW	1,04 kW	1,04 kW

	VWL 45/6 A 230V S3	VWL 55/6 A 230V S3	VWL 65/6 A 230V S3	VWL 85/6 A 230V S3
Potencia de calefacción, EN 14511, A-7/W35, modo silencioso 60 %	2,20 kW	2,20 kW	2,50 kW	2,50 kW
Valor de rendimiento, COP, EN 14511, A-7/W35, modo silencioso 60 %	2,90	2,90	2,60	2,60
Entrada de alimentación, efectiva, EN 14511, A-7/W35, modo silencioso 60 %	0,76 kW	0,76 kW	0,96 kW	0,96 kW

Datos técnicos: emisión de ruidos, modo calefacción

	VWL 45/6 A 230V S3	VWL 55/6 A 230V S3	VWL 65/6 A 230V S3	VWL 85/6 A 230V S3
Potencia acústica, EN 12102, EN 14511 LWA, A7/W35	51 dB(A)	52 dB(A)	50 dB(A)	58 dB(A)
Potencia acústica, EN 12102, EN 14511 LWA, A7/W45	53 dB(A)	53 dB(A)	53 dB(A)	53 dB(A)
Potencia acústica, EN 12102, EN 14511 LWA, A7/W55	52 dB(A)	54 dB(A)	57 dB(A)	57 dB(A)
Potencia acústica, EN 12102, EN 14511 LWA, A7/W65	54 dB(A)	54 dB(A)	55 dB(A)	55 dB(A)
Potencia acústica, EN 12102, EN 14511 LWA, A-7/W35, modo silencioso 40 %	48 dB(A)	48 dB(A)	50 dB(A)	50 dB(A)
Potencia acústica, EN 12102, EN 14511 LWA, A-7/W35, modo silencioso 50 %	47 dB(A)	47 dB(A)	48 dB(A)	48 dB(A)
Potencia acústica, EN 12102, EN 14511 LWA, A-7/W35, modo silencioso 60 %	46 dB(A)	46 dB(A)	46 dB(A)	46 dB(A)

Datos técnicos: emisión de ruidos, modo refrigeración

Validez: Producto con modo refrigeración

	VWL 45/6 A 230V S3	VWL 55/6 A 230V S3	VWL 65/6 A 230V S3	VWL 85/6 A 230V S3
Potencia acústica, EN 12102, EN 14511 LWA, A35/W18	53 dB(A)	53 dB(A)	55 dB(A)	55 dB(A)
Potencia acústica, EN 12102, EN 14511 LWA, A35/W7	53 dB(A)	53 dB(A)	55 dB(A)	55 dB(A)

Índice de palabras clave

Á	
Área de protección	20
B	
Base	27
Bloqueo de la empresa de suministro de electricidad.....	33
C	
Calidad de tensión de red	32
Circuito refrigerante.....	38
Cualificación	14
D	
Descarga de condensados.....	23, 38
Dimensión	24–25
Disposiciones	15
Dispositivo de seguridad	15, 20, 43
Dispositivo de separación eléctrica	33
E	
Electricidad.....	14
Esquema	15
Estanqueidad	38
Evaporador.....	38
F	
funcionamiento.....	16
G	
Grupo constructivo y componente.....	17–18
H	
Homologación CE	19
L	
Límite de uso.....	19
Lugar de instalación	25
M	
Modo de descongelación	20
P	
Parte del revestimiento.....	29–30, 38
Pegatina de advertencia.....	19
Piezas de repuesto.....	38
Piscina.....	32
Placa de características	18
Placa de conexionado.....	31
Preparación del agua de calefacción	35
Presión residual.....	37
profesional autorizado	14
R	
Refrigerante.....	39–40
Eliminación de residuos.....	41
Rejilla de entrada de aire	30
Rejilla de salida de aire	30
S	
Sistema de bombas de calor.....	16
Suministro eléctrico	34
T	
Tensión.....	14
Termostato de máxima.....	34
Tipo de instalación	31
Tipo de montaje.....	25
Transporte	24
U	
Utilización adecuada	14
V	
Válvula de purgado	38
Ventilador	38
Volumen de suministro.....	24
Volumen mínimo de agua de circulación	31

Notice d'emploi

Sommaire

1	Sécurité.....	52
1.1	Utilisation conforme	52
1.2	Consignes de sécurité générales	52
2	Remarques relatives à la documentation.....	54
2.1	Documents.....	54
2.2	Validité de la notice.....	54
3	Description du produit	54
3.1	Système de pompe à chaleur	54
3.2	Description du produit.....	54
3.3	Fonctionnement de la pompe à chaleur	54
3.4	Séparation système et protection contre le gel	54
3.5	Structure du produit	54
3.6	Plaque signalétique et numéro de série	55
3.7	Étiquette d'avertissement	55
4	Périmètre de protection et évacuation des condensats.....	55
4.1	Périmètre de protection	55
4.2	Réalisation de l'évacuation des condensats.....	57
5	Fonctionnement.....	58
5.1	Mise en marche du produit	58
5.2	Utilisation du produit	58
5.3	Garantie de protection contre le gel	58
5.4	Arrêt du produit	58
6	Entretien et maintenance	58
6.1	Entretien du produit	58
6.2	Nettoyage de l'appareil	58
6.3	Réalisation de la maintenance	58
7	Dépannage	59
7.1	Élimination des défauts.....	59
8	Mise hors service.....	59
8.1	Mise hors service provisoire du produit	59
8.2	Mise hors service définitive du produit	59
9	Recyclage et mise au rebut	59
9.1	Recyclage et mise au rebut	59
9.2	Mise au rebut du fluide frigorigène	59
10	Garantie et service après-vente	59
10.1	Garantie.....	59
10.2	Service après-vente.....	59



1 Sécurité

1.1 Utilisation conforme

Une utilisation incorrecte ou non conforme peut présenter un danger pour la vie et la santé de l'utilisateur ou d'un tiers, mais aussi endommager l'appareil et d'autres biens matériels.

Ce produit est une unité extérieure rattachée à une pompe à chaleur air/eau de type monobloc.

Le produit utilise l'air extérieur comme source de chaleur. Il peut servir à chauffer un bâtiment résidentiel et à produire de l'eau chaude sanitaire.

L'air qui s'échappe du produit doit pouvoir s'écouler librement et ne doit pas être réutilisé à d'autres fins.

Ce produit a été exclusivement conçu pour une installation extérieure.

Ce produit est exclusivement conçu pour un usage domestique.

L'utilisation conforme du produit suppose :

- le respect des notices d'utilisation fournies avec le produit ainsi que les autres composants de l'installation
- le respect de toutes les conditions d'inspection et de maintenance qui figurent dans les notices.

Ce produit peut être utilisé par des enfants âgés d'au moins 8 ans ainsi que des personnes qui ne sont pas en pleine possession de leurs capacités physiques, sensorielles ou mentales, ou encore qui manquent d'expérience ou de connaissances, à condition qu'elles aient été formées pour utiliser le produit en toute sécurité, qu'elles comprennent les risques encourus ou qu'elles soient correctement encadrées. Les enfants ne doivent pas jouer avec ce produit. Le nettoyage et l'entretien courant du produit ne doivent surtout pas être effectués par des enfants sans surveillance.

Toute utilisation autre que celle décrite dans la présente notice ou au-delà du cadre stipulé dans la notice sera considérée comme non conforme. Toute utilisation directement commerciale et industrielle sera également considérée comme non conforme.

Attention !

Toute utilisation abusive est interdite.

1.2 Consignes de sécurité générales

1.2.1 Danger de mort en cas de feu ou d'explosion liée à un défaut d'étanchéité du circuit frigorifique

Le produit renferme du fluide frigorigène inflammable R290. En cas de défaut d'étanchéité, le fluide frigorigène risque de former une atmosphère explosive au contact de l'air. Il y a alors un risque de départ de feu et d'explosion.

Un périmètre de protection a été défini tout autour du produit. Voir le chapitre « Périmètre de protection ».

- ▶ Vérifiez que le périmètre de protection ne comporte pas de source d'ignition comme des prises de courant, des interrupteurs d'éclairage, des ampoules, des interrupteurs électriques ou d'autres sources d'ignition permanentes.
- ▶ N'utilisez pas d'aérosol ou d'autre gaz inflammable dans le périmètre de protection.

1.2.2 Danger de mort en cas de modifications apportées au produit ou dans l'environnement du produit

- ▶ Ne retirez, ne shuntez et ne bloquez en aucun cas les dispositifs de sécurité.
- ▶ Ne manipulez aucun dispositif de sécurité.
- ▶ Ne détériorez pas et ne retirez jamais les composants scellés du produit.
- ▶ N'effectuez aucune modification :
 - au niveau du produit
 - au niveau des câbles et des conduites d'alimentation
 - au niveau du conduit de vidange
 - au niveau de la soupape de sécurité du circuit de source de chaleur
 - au niveau des éléments de construction ayant une incidence sur la sécurité de fonctionnement du produit

1.2.3 Risques de blessures et de dommages matériels en cas de maintenance ou de réparation négligée ou non conforme

- ▶ Ne tentez jamais d'effectuer vous-même des travaux de maintenance ou de réparation de votre produit.





- ▶ Contactez immédiatement un installateur spécialisé afin qu'il procède au dépannage.
- ▶ Conformez-vous aux intervalles de maintenance prescrits.

1.2.4 Risque de dommages matériels sous l'effet du gel

- ▶ Assurez-vous que l'installation de chauffage reste en service dans tous les cas lorsqu'il gèle, mais aussi que toutes les pièces sont suffisamment chauffées.
- ▶ Si vous ne pouvez pas faire en sorte que l'installation de chauffage reste en service, faites-la vidanger par un installateur spécialisé.

1.2.5 Danger en cas d'erreur de manipulation

Toute erreur de manipulation présente un danger pour vous-même, pour des tiers et peut aussi provoquer des dommages matériels.

- ▶ Lisez soigneusement la présente notice et l'ensemble des documents complémentaires applicables, et tout particulièrement le chapitre « Sécurité » et les avertissements.
- ▶ N'exécutez que les tâches pour lesquelles la présente notice d'utilisation fournit des instructions.



2 Remarques relatives à la documentation

2.1 Documents

- ▶ Conformez-vous impérativement à toutes les notices d'utilisation qui accompagnent les composants de l'installation.
- ▶ Conservez soigneusement cette notice ainsi que tous les autres documents complémentaires applicables pour pouvoir vous y référer ultérieurement.

2.2 Validité de la notice

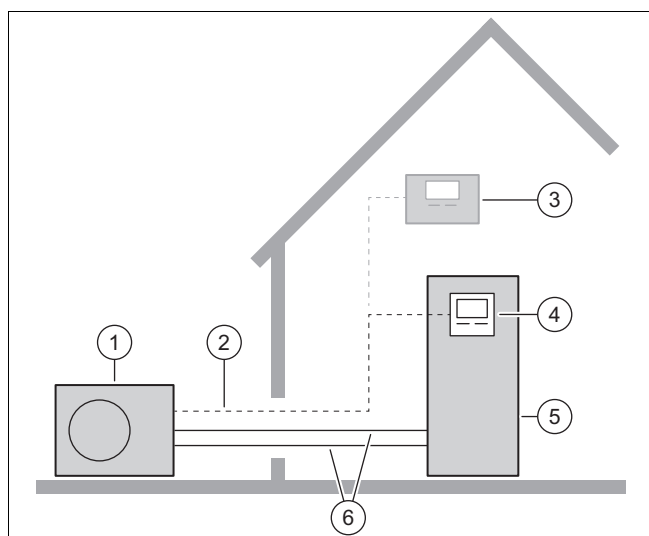
Cette notice s'applique exclusivement aux modèles suivants :

Produit
VWL 45/6 A 230V S3
VWL 55/6 A 230V S3
VWL 65/6 A 230V S3
VWL 85/6 A 230V S3

3 Description du produit

3.1 Système de pompe à chaleur

Composition d'un système de pompe à chaleur type avec technologie monobloc :



- | | | | |
|---|------------------------------|---|---|
| 1 | Unité extérieure | 4 | Régulateur de l'unité intérieure |
| 2 | Ligne eBUS | 5 | Unité intérieure avec ballon d'eau chaude sanitaire |
| 3 | boîtier de gestion en option | 6 | Circuit chauffage |

3.2 Description du produit

Ce produit est une unité extérieure rattachée à une pompe à chaleur air/eau à technologie monobloc.

3.3 Fonctionnement de la pompe à chaleur

La pompe à chaleur renferme un circuit frigorifique fermé, où circule le fluide frigorigène.

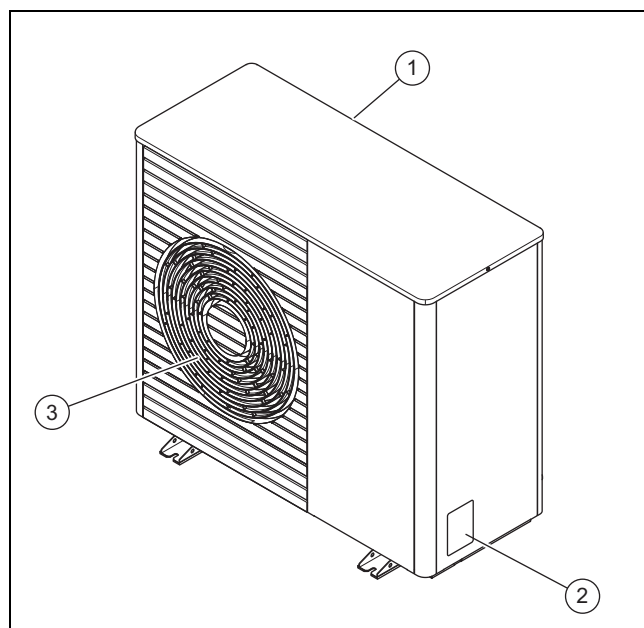
Les calories sont extraites de l'environnement, puis restituées au bâtiment en faisant appel à un cycle d'évaporation, de compression, de liquéfaction et de détente. En mode refroidissement, l'énergie thermique est extraite du bâtiment, puis rejetée dans l'environnement.

3.4 Séparation système et protection contre le gel

En cas de séparation système, un échangeur thermique intercalaire est installé dans l'unité intérieure. Le circuit chauffage est ainsi séparé en un circuit chauffage primaire (vers l'unité extérieure) et un circuit chauffage secondaire (dans le bâtiment).

Si le circuit chauffage primaire contient un mélange eau/produit de protection contre le gel (eau glycolée), l'unité extérieure est protégée contre le gel, et ce même si son alimentation électrique est coupée ou en cas de panne de courant.

3.5 Structure du produit



- | | | | |
|---|-----------------------|---|------------------------------|
| 1 | Grille d'entrée d'air | 3 | Grille de diffusion de l'air |
| 2 | Plaque signalétique | | |




3.6 Plaque signalétique et numéro de série

La plaque signalétique se trouve sur le côté extérieur droit du produit.

La plaque signalétique indique la nomenclature et le numéro de série.

3.7 Étiquette d'avertissement

Le produit comporte des étiquettes d'avertissement relatives à la sécurité à plusieurs endroits. Les étiquettes d'avertissement indiquent les règles à suivre avec le fluide frigorigère R290. Il ne faut surtout pas retirer les étiquettes d'avertissement.

Symbole	Signification
	Avertissement relatif à l'association entre matériaux inflammables et fluide frigorigère R290.
	Ne pas fumer, ne pas utiliser de source d'ignition et de flamme nue.
	Prendre connaissance des consignes de service et de la notice technique.

4 Périmètre de protection et évacuation des condensats

4.1 Périmètre de protection

Le produit renferme du fluide frigorigère R290. Notez que ce fluide frigorigère présente une densité supérieure à celle de l'air. En cas de défaut d'étanchéité, le fluide frigorigère risque de s'accumuler à proximité du sol.

Le fluide frigorigère ne doit surtout pas pouvoir s'accumuler de façon à former une atmosphère toxique, suffocante, explosive ou dangereuse d'une quelconque manière. Le fluide frigorigère ne doit pas parvenir à l'intérieur du bâtiment via les ouvertures. Le fluide frigorigère ne doit pas s'accumuler dans des cavités.

Un périmètre de protection a été défini tout autour du produit. Le périmètre de protection ne doit pas comporter de fenêtre, de porte, de puits de lumière, d'accès à une cave, de fenêtre de toit, de fenêtre-coupole ou d'ouverture d'aération.

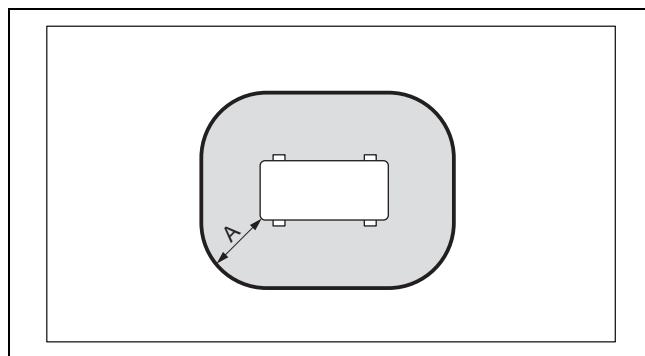
Le périmètre de protection ne doit surtout pas comporter de sources d'ignition comme des prises de courant, des interrupteurs d'éclairage, des ampoules, des interrupteurs électriques ou d'autres sources d'ignition permanentes.

Le périmètre de protection ne doit pas empiéter sur les parcelles voisines ou sur l'espace public.

Il ne faut surtout pas entreprendre de travaux incompatibles avec les règles applicables au périmètre de protection dans l'enceinte du périmètre de protection du produit.

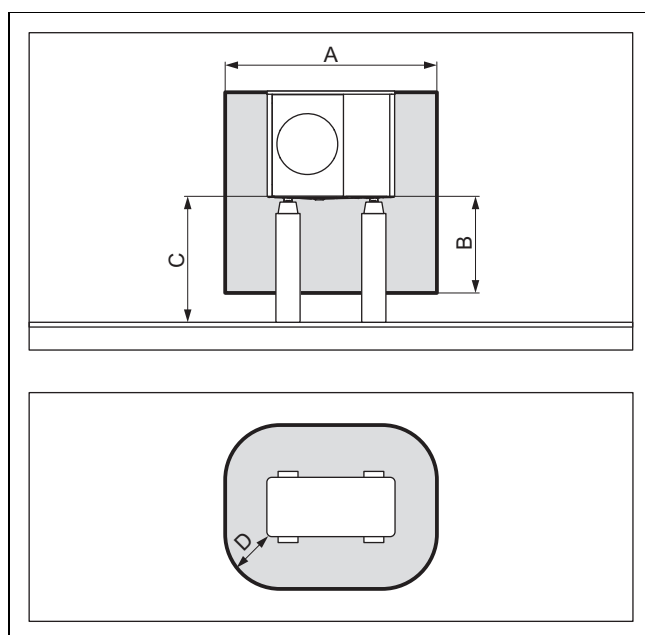
4.1.1 Périmètre de protection en cas d'installation au sol

4.1.1.1 Montage au sol



A 1000 mm

4.1.1.2 Installation au sol en cas de position surélevée



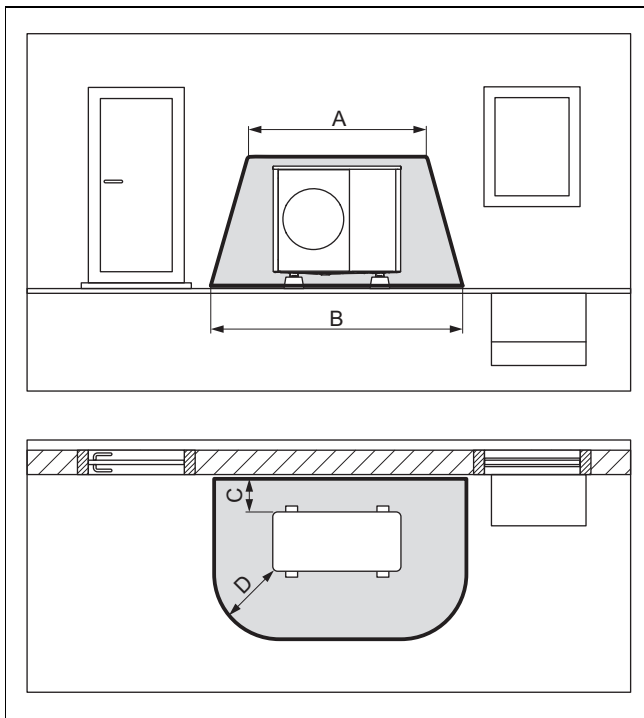
A 2 100 mm

B 1000 mm

C > 1 000 mm

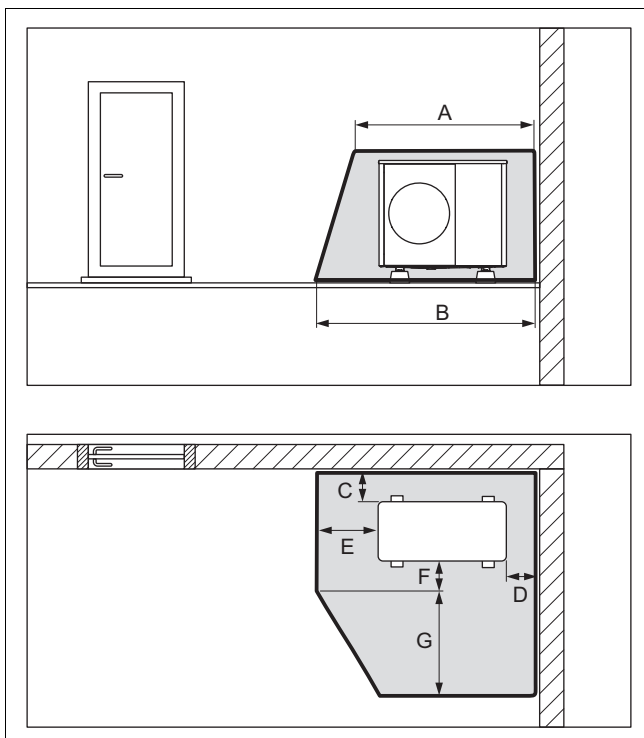
D 500 mm

4.1.1.3 Périmètre de protection devant un mur du bâtiment



A	2 100 mm	C	200 mm / 250 mm
B	3 100 mm	D	1000 mm

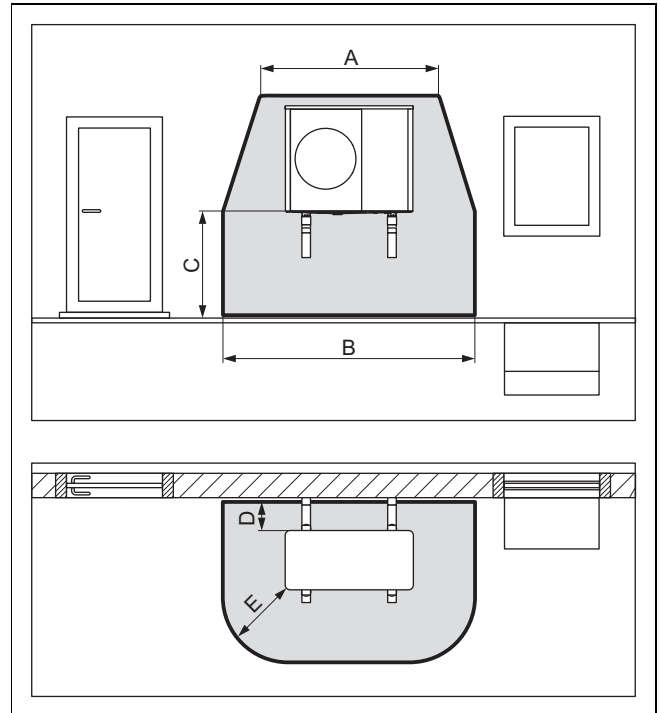
4.1.1.4 Périmètre de protection dans un angle du bâtiment



A	2 100 mm	E	1000 mm
B	2 600 mm	F	500 mm
C	200 mm / 250 mm	G	1 800 mm
D	500 mm		

4.1.2 Périmètre de protection en cas de montage mural

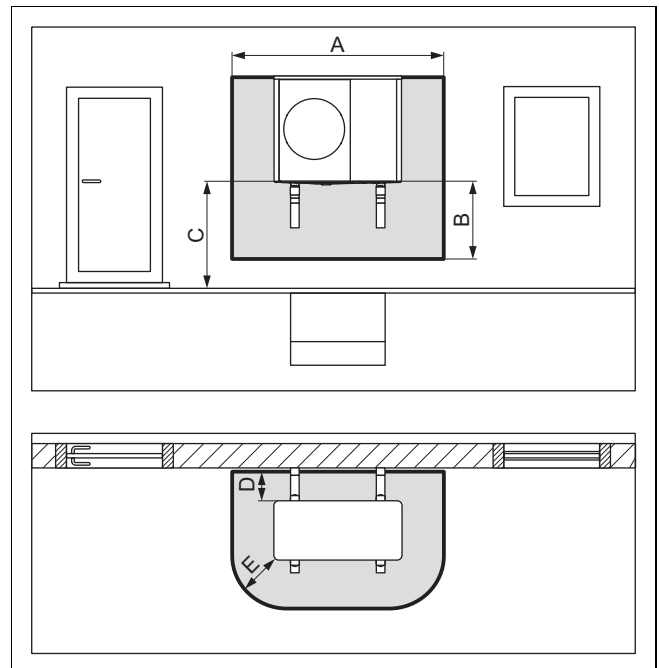
4.1.2.1 Montage mural en cas de position basse



A	2 100 mm	D	200 mm / 250 mm
B	3 100 mm	E	1000 mm
C	< 1 000 mm		

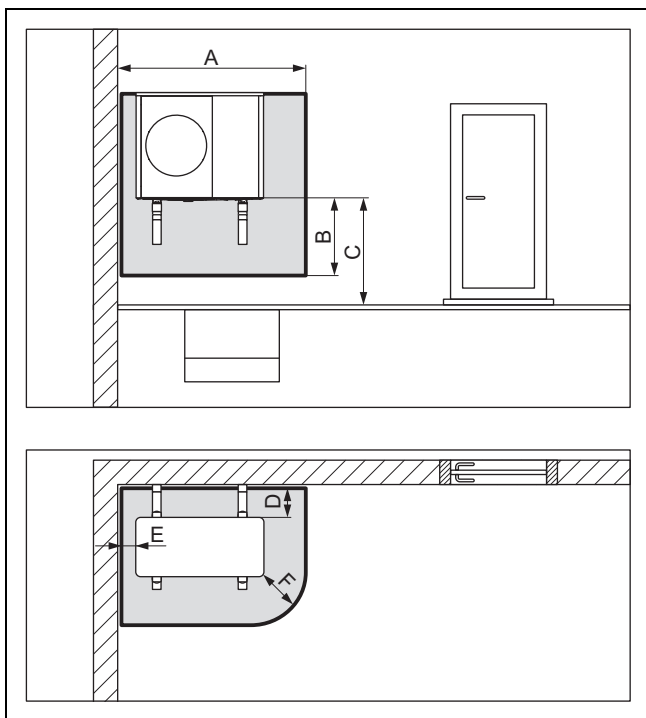
Le périmètre de protection sous le produit s'étend jusqu'au sol.

4.1.2.2 Montage mural en cas de position surélevée



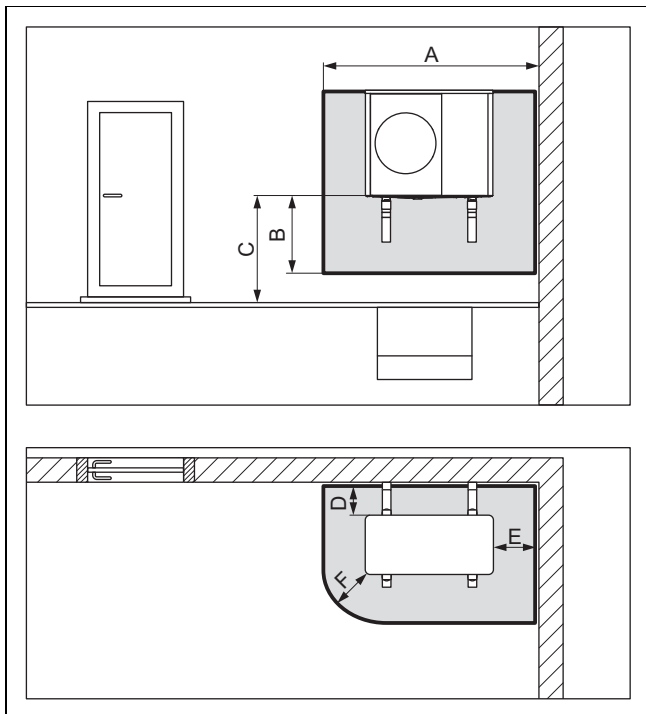
A	2 100 mm	D	200 mm / 250 mm
B	1000 mm	E	500 mm
C	> 1 000 mm		

4.1.2.3 Montage mural dans le coin gauche du bâtiment en cas de position surélevée



A	1 700 mm	D	200 mm / 250 mm
B	1000 mm	E	100 mm
C	> 1 000 mm	F	500 mm

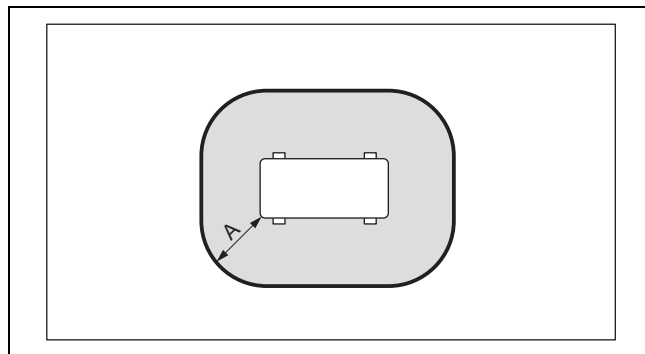
4.1.2.4 Montage mural dans le coin droite du bâtiment en cas de position surélevée



A	2 100 mm	D	200 mm / 250 mm
B	1000 mm	E	500 mm
C	> 1 000 mm	F	500 mm

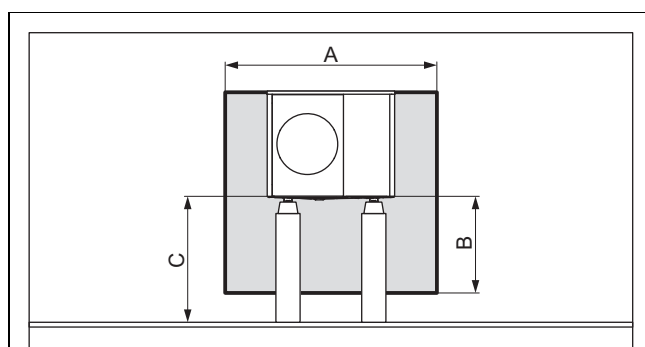
4.1.3 Périmètre de protection en cas de montage sur toit plat

4.1.3.1 Montage sur toit plat



A 1000 mm

4.1.3.2 Montage sur toit plat en cas de position surélevée



A	2 100 mm	C	> 1 000 mm
B	1000 mm	D	500 mm

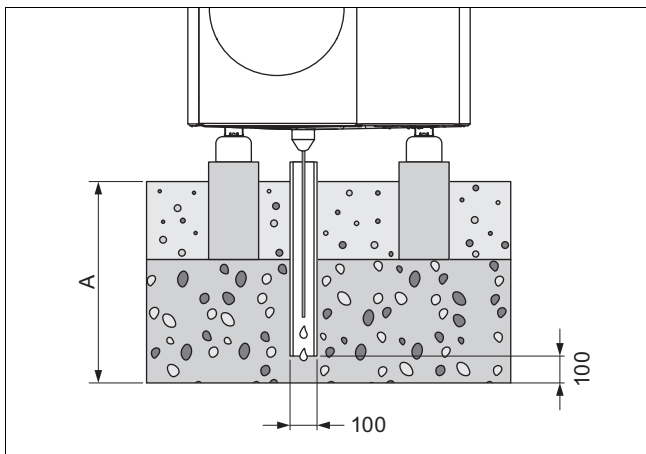
4.2 Réalisation de l'évacuation des condensats

Les condensats qui se forment peuvent être évacués via une descente pluviale, une bouche d'égout, un drain de balcon, un drain de toiture qui débouche dans une canalisation des eaux usées, un puisard ou un puits perdu. Les bouches et les drains pour eaux pluviales avec ouverture ne présentent pas de danger à partir du moment où ils se situent dans le périmètre de protection.

Quel que soit le type d'installation, il faut faire en sorte que l'évacuation des condensats soit à l'abri du gel.

4.2.1 Réalisation de l'évacuation des condensats en cas d'installation au sol

En cas de montage au sol, les condensats doivent être acheminés dans un lit de gravier hors gel via un tube de chute.



Dans une région où le sol gèle, la cote A \geq 900 mm. Si le sol ne gèle pas, la cote A \geq 600 mm.

Le tube de chute doit déboucher dans un lit de gravier suffisamment large pour que les condensats puissent s'écouler librement.

Pour éviter que les condensats ne gèlent, le filament chauffant doit être enfilé dans le tube de chute par l'entonnoir d'évacuation des condensats.

4.2.2 Réalisation de l'évacuation des condensats en cas de montage mural

En cas de montage mural, les condensats peuvent déboucher dans un lit de gravier situé sous le produit.

Les condensats peuvent aussi déboucher dans une descente pluviale via une conduite d'écoulement des condensats. Dans ce cas, il faut faire appel à un traçage électrique pour garder la conduite d'écoulement des condensats hors gel.

4.2.3 Réalisation de l'évacuation des condensats en cas de montage sur toit plat

En cas de montage sur toit plat, les condensats peuvent aussi déboucher dans une descente pluviale ou un drain de toiture via une conduite d'écoulement des condensats. Dans ce cas, il faut faire appel à un traçage électrique pour garder la conduite d'écoulement des condensats hors gel.

5 Fonctionnement

5.1 Mise en marche du produit

- ▶ Enclenchez tous les coupe-circuit du bâtiment auxquels le produit est raccordé.

5.2 Utilisation du produit

La commande s'effectue via le régulateur de l'unité interne (→ notice d'utilisation de l'unité interne) et via le boîtier de gestion en option (→ notice d'utilisation du boîtier de gestion).

5.3 Garantie de protection contre le gel

1. En l'absence de séparation système permettant d'assurer une protection contre le gel, assurez-vous que le produit est désactivé et qu'il le reste.
2. Faites en sorte qu'il ne puisse pas y avoir d'accumulation de neige au niveau de la grille d'entrée et de sortie d'air.

5.4 Arrêt du produit

1. Déconnectez tous les coupe-circuit du bâtiment auxquels le produit est raccordé.
2. Veuillez noter que la protection contre le gel n'est plus garantie en l'absence de séparation système permettant d'assurer la protection contre le gel.

6 Entretien et maintenance

6.1 Entretien du produit

1. Retirez régulièrement les branches et les feuilles qui se sont accumulées autour du produit.
2. Enlevez régulièrement les feuilles et les saletés sur la grille d'aération en dessous du produit.
3. Enlevez régulièrement la neige de la grille d'entrée d'air et de la grille de sortie d'air.
4. Dégagez régulièrement la neige qui s'est accumulée autour du produit.

6.2 Nettoyage de l'appareil

1. Nettoyez l'habillage avec un chiffon humecté d'eau savonneuse.
2. N'utilisez pas d'aérosol, de produit abrasif, de produit vaisselle, de détergent solvanté ou chloré.

6.3 Réalisation de la maintenance



Danger !

Risque de blessure et de dommages matériels en cas de non exécution des travaux de maintenance ou de réparations !

Le fait de négliger ou de ne pas effectuer correctement les interventions de maintenance ou de réparation peut entraîner des blessures ou des dommages au niveau de l'appareil.

- ▶ N'essayez jamais d'effectuer vous-même les interventions de maintenance ou de réparation de l'appareil.
- ▶ Confiez ces tâches à une société d'installation agréée. Nous vous recommandons de conclure un contrat d'entretien et de maintenance.

7 Dépannage

7.1 Élimination des défauts

- ▶ Si vous observez un nuage de fumée qui s'échappe du produit, vous n'avez rien à faire. C'est un phénomène qui peut se produire en cours de dégivrage.
- ▶ Si le produit ne démarre plus, vérifiez que l'alimentation électrique n'est pas coupée. Enclenchez tous les coupe-circuit du bâtiment auxquels le produit est raccordé si nécessaire.
- ▶ Contactez un professionnel qualifié si la procédure indiquée ne donne pas de résultats concluants.

8 Mise hors service

8.1 Mise hors service provisoire du produit

1. Déconnectez tous les coupe-circuit du bâtiment auxquels le produit est raccordé.
2. Protégez l'installation de chauffage du gel.

8.2 Mise hors service définitive du produit

- ▶ Confiez la mise hors service définitive du produit à un installateur spécialisé.

9 Recyclage et mise au rebut

9.1 Recyclage et mise au rebut

Mise au rebut de l'emballage

- ▶ Confiez la mise au rebut de l'emballage à l'installateur spécialisé qui a installé le produit.

Validité: sauf France

Mise au rebut de l'appareil



■ Si le produit porte ce symbole :

- ▶ Dans ce cas, ne jetez pas le produit avec les ordures ménagères.
- ▶ Éliminez le produit auprès d'un point de collecte d'équipements électriques et électroniques usagés.

Validité: France

Mise au rebut de l'appareil



- ▶ Éliminez correctement le produit et les accessoires.
- ▶ Conformez-vous à toutes les prescriptions en vigueur.

Suppression des données à caractère personnel

Les données à caractère personnel risquent d'être utilisées à mauvais escient par des tiers.

Si le produit renferme des données à caractère personnel :

- ▶ Avant de jeter le produit, assurez-vous qu'aucune donnée à caractère personnel (identifiants de connexion, par exemple) ne se trouve dessus ou à l'intérieur.

9.2 Mise au rebut du fluide frigorigène

Le produit contient du fluide frigorigène R290.

- ▶ Confiez systématiquement la mise au rebut du fluide frigorigène à un professionnel qualifié autorisé.
- ▶ Respectez les consignes générales de sécurité.

10 Garantie et service après-vente

10.1 Garantie

Vous trouverez des informations sur la garantie constructeur dans la section Country specifics.

10.2 Service après-vente

Vous trouverez les coordonnées de notre service client dans Country specifics.

Notice d'installation et de maintenance

Sommaire

1	Sécurité.....	62	6.4	Opérations préalables à l'installation hydraulique.....	79
1.1	Utilisation conforme.....	62	6.5	Cheminement des canalisations en direction du produit.....	79
1.2	Consignes de sécurité générales.....	62	6.6	Raccordement des canalisations au produit.....	79
1.3	Prescriptions (directives, lois, normes).....	63	6.7	Finalisation de l'installation hydraulique.....	80
2	Remarques relatives à la documentation.....	64	6.8	Option : raccordement du produit à une piscine.....	80
2.1	Documents.....	64	7	Installation électrique.....	80
2.2	Validité de la notice.....	64	7.1	Opérations préalables à l'installation électrique.....	80
2.3	Informations complémentaires.....	64	7.2	Exigences relatives à la qualité de la tension secteur.....	81
3	Description du produit.....	64	7.3	Exigences concernant les composants électriques.....	81
3.1	Système de pompe à chaleur.....	64	7.4	Exigences relatives à la ligne eBUS.....	81
3.2	Description du produit.....	64	7.5	Séparateur.....	81
3.3	Mode silencieux.....	64	7.6	Installer les composants pour la fonction de blocage des fournisseurs d'énergie.....	81
3.4	Fonctionnement de la pompe à chaleur.....	64	7.7	Démontage de la protection des raccords électriques.....	81
3.5	Structure du produit.....	65	7.8	Dénudage de la ligne électrique.....	81
3.6	Mentions figurant sur la plaque signalétique.....	66	7.9	Établissement de l'alimentation électrique, 1~/230V.....	82
3.7	Symboles de raccordement.....	67	7.10	Raccordement de la ligne eBUS.....	82
3.8	Étiquette d'avertissement.....	67	7.11	Raccorder le thermostat de sécurité.....	83
3.9	Marquage CE.....	67	7.12	Raccordement des accessoires.....	83
3.10	Seuils d'utilisation.....	67	7.13	Montage de la protection des raccords électriques.....	83
3.11	Mode dégivrage.....	68	8	Mise en service.....	83
3.12	Dispositifs de sécurité.....	68	8.1	Vérifier avant l'activation.....	83
4	Périmètre de protection et évacuation des condensats.....	68	8.2	Mise en marche du produit.....	83
4.1	Périmètre de protection.....	68	8.3	Contrôle et traitement de l'eau de chauffage/de l'eau de remplissage et d'appoint.....	83
4.2	Réalisation de l'évacuation des condensats.....	71	8.4	Remplissage et purge du circuit de chauffage....	84
5	Montage.....	72	8.5	Pression manométrique résiduelle disponible....	85
5.1	Contrôle du contenu de la livraison.....	72	9	Remise à l'utilisateur.....	85
5.2	Manutention de l'appareil.....	72	9.1	Information de l'utilisateur.....	85
5.3	Dimensions.....	72	10	Dépannage.....	85
5.4	Respect des distances minimales.....	73	10.1	Messages d'erreur.....	85
5.5	Conditions du type de montage.....	73	10.2	Autres anomalies.....	85
5.6	Choix de l'emplacement de montage.....	73	11	Inspection et maintenance.....	85
5.7	Opérations préalables au montage et à l'installation.....	75	11.1	Opérations préalables à l'inspection et à la maintenance.....	85
5.8	Planifier les fondations.....	75	11.2	Respect du plan de travail et des intervalles préconisés.....	86
5.9	Réalisation des fondations.....	75	11.3	Approvisionnement en pièces de rechange.....	86
5.10	Garantie de la sécurité au travail.....	76	11.4	Exécution des travaux de maintenance.....	86
5.11	Mise en place du produit.....	76	11.5	Finalisation de l'inspection et de la maintenance.....	87
5.12	Raccorder la conduite d'écoulement des condensats.....	76	12	Réparation et service.....	87
5.13	Montage de la cloison de protection.....	77	12.1	Préparation des travaux de réparation et de maintenance du circuit frigorifique.....	87
5.14	Démontage/montage des éléments d'habillage.....	77	12.2	Retrait du fluide frigorigène du produit.....	88
6	Installation hydraulique.....	79	12.3	Démontage de l'assemblage du circuit frigorifique.....	88
6.1	Type d'installation avec raccordement direct ou séparation système.....	79			
6.2	Respect de la quantité minimale d'eau en circulation.....	79			
6.3	Exigences concernant les composants hydrauliques.....	79			

12.4	Montage de l'assemblage du circuit frigorifique.....	88
12.5	Remplissage du produit avec du fluide frigorigène.....	88
12.6	Finalisation des travaux de réparation et de maintenance	89
13	Mise hors service.....	89
13.1	Mise hors service provisoire du produit	89
13.2	Mise hors service définitive du produit	89
14	Recyclage et mise au rebut	90
14.1	Mise au rebut de l'emballage.....	90
14.2	Mise au rebut du frigorigène.....	90
15	Service après-vente.....	90
15.1	Service après-vente.....	90
Annexe	91
A	Schéma de fonctionnement.....	91
B	Dispositifs de sécurité	92
C	Schéma électrique	93
C.1	Schéma électrique, alimentation électrique, 1~/230V	93
C.2	Schéma électrique, capteurs et actionneurs	94
D	Travaux d'inspection et de maintenance	95
E	Caractéristiques techniques	95
Index	99



1 Sécurité

1.1 Utilisation conforme

Une utilisation incorrecte ou non conforme peut présenter un danger pour la vie et la santé de l'utilisateur ou d'un tiers, mais aussi endommager l'appareil et d'autres biens matériels.

Ce produit est une unité extérieure rattachée à une pompe à chaleur air/eau de type monobloc.

Le produit utilise l'air extérieur comme source de chaleur. Il peut servir à chauffer un bâtiment résidentiel et à produire de l'eau chaude sanitaire.

L'air qui s'échappe du produit doit pouvoir s'écouler librement et ne doit pas être réutilisé à d'autres fins.

Ce produit a été exclusivement conçu pour une installation extérieure.

Ce produit est exclusivement conçu pour un usage domestique.

L'utilisation conforme du produit suppose :

- le respect des notices d'utilisation, d'installation et de maintenance du produit ainsi que des autres composants de l'installation
- une installation et un montage conformes aux critères d'homologation du produit et du système
- le respect de toutes les conditions d'inspection et de maintenance qui figurent dans les notices.

L'utilisation conforme de l'appareil suppose, en outre, une installation conforme au code IP.

Toute utilisation autre que celle décrite dans la présente notice ou au-delà du cadre stipulé dans la notice sera considérée comme non conforme. Toute utilisation directement commerciale et industrielle sera également considérée comme non conforme.

Attention !

Toute utilisation abusive est interdite.

1.2 Consignes de sécurité générales

1.2.1 Danger en cas de qualification insuffisante

Les opérations suivantes ne peuvent être effectuées que par des professionnels suffisamment qualifiés :

- Montage
 - Démontage
 - Installation
 - Mise en service
 - Inspection et maintenance
 - Réparation
 - Mise hors service
- Conformez-vous systématiquement à l'état de la technique.

1.2.2 Danger en cas de qualifications insuffisantes pour le fluide frigorigène R290

Toute opération nécessitant l'ouverture de l'appareil ne doit être effectuée que par des personnes formées aux spécificités et aux risques du fluide frigorigène R290.

Les interventions sur le circuit frigorifique nécessitent des connaissances spécifiques dans les techniques du froid, conformément à la législation locale. Cela inclut également une expertise spécifique dans la manipulation des fluides frigorigènes inflammables, les outils correspondants et les équipements de protection nécessaires.

- Conformez-vous à la réglementation et aux prescriptions en vigueur sur le plan local.


1.2.3 Danger de mort par électrocution

Si vous touchez les composants conducteurs, vous vous exposez à une électrocution mortelle.

Avant d'intervenir sur le produit :

- Mettez le produit hors tension en coupant tous les pôles de toutes les sources d'alimentation électrique (séparateur de catégorie de surtension III à coupure intégrale, par ex. fusible ou disjoncteur de protection).
- Sécurisez l'appareil pour éviter toute remise sous tension.



- 
- ▶ Attendez au moins 3 min, pour que les condensateurs se déchargent.
 - ▶ Vérifiez que le système est bien hors tension.

1.2.4 Danger de mort en cas de feu ou d'explosion liée à un défaut d'étanchéité du circuit frigorifique

Le produit renferme du fluide frigorigène inflammable R290. En cas de défaut d'étanchéité, le fluide frigorigène risque de former une atmosphère explosive au contact de l'air. Il y a alors un risque de départ de feu et d'explosion.

Un périmètre de protection a été défini tout autour du produit. Voir le chapitre « Périmètre de protection ».

- ▶ Si vous devez ouvrir le produit pour intervenir dedans, assurez-vous au préalable de l'absence de défaut d'étanchéité en utilisant un détecteur de fuites.
- ▶ Le détecteur de fuites ne doit pas représenter une source d'ignition. Le détecteur de fuites doit être calibré pour le fluide frigorigène R290 et réglé sur un seuil d'explosion bas $\leq 25 \%$.
- ▶ Tenez toutes les sources d'ignition à distance du périmètre de protection. C'est le cas, en particulier, des flammes nues, des surfaces qui présentent une température supérieure à $370 \text{ }^\circ\text{C}$, des appareillages ou outils électriques susceptibles de produire une source d'ignition ou encore des dispositifs qui produisent des décharges d'électricité statique.

1.2.5 Danger de mort du fait d'un incendie ou d'explosions lors de la vidange du fluide frigorigène.

Le produit renferme du fluide frigorigène inflammable R290. Le fluide frigorigène risque de former une atmosphère explosive au contact de l'air. Il y a alors un risque de départ de feu et d'explosion.

- ▶ N'effectuez pas d'intervention à moins d'avoir été spécialement formé à la manipulation du fluide frigorigène R290.
- ▶ Portez votre équipement de protection personnelle et munissez-vous d'un extincteur.
- ▶ Utilisez exclusivement des outils et des appareils homologués pour le fluide frigori-

gène R290 et qui ne présentent aucun défaut.

- ▶ Faites en sorte qu'il n'y ait pas d'air qui s'infiltré dans le circuit frigorifique, dans les outils et appareils contenant du fluide frigorigène ou dans la bouteille de fluide frigorigène.
- ▶ Notez que le fluide frigorigène R290 ne doit en aucun cas parvenir dans les égouts.

1.2.6 Danger de mort en cas d'omission de dispositif de sécurité

Les schémas contenus dans ce document ne présentent pas tous les dispositifs de sécurité requis pour une installation appropriée.

- ▶ Équipez l'installation des dispositifs de sécurité nécessaires.
- ▶ Respectez les législations, normes et directives nationales et internationales en vigueur.

1.2.7 Risque de brûlure, d'ébouillement ou de gelure au contact des composants très chauds ou très froids

Certains composants, et plus particulièrement les canalisations non isolées, présentent un risque de brûlure ou de gelure.

- ▶ Attendez que les composants soient revenus à température ambiante avant d'intervenir dessus.

1.3 Prescriptions (directives, lois, normes)

- ▶ Veuillez respecter les prescriptions, normes, directives, décrets et lois en vigueur dans le pays.

2 Remarques relatives à la documentation

2.1 Documents

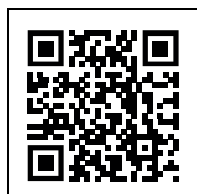
- ▶ Conformez-vous impérativement à toutes les notices d'utilisation et d'installation qui accompagnent les composants de l'installation.
- ▶ Remettez cette notice et l'ensemble des documents complémentaires applicables à l'utilisateur.

2.2 Validité de la notice

Cette notice s'applique exclusivement aux modèles suivants :

Produit
VWL 45/6 A 230V S3
VWL 55/6 A 230V S3
VWL 65/6 A 230V S3
VWL 85/6 A 230V S3

2.3 Informations complémentaires

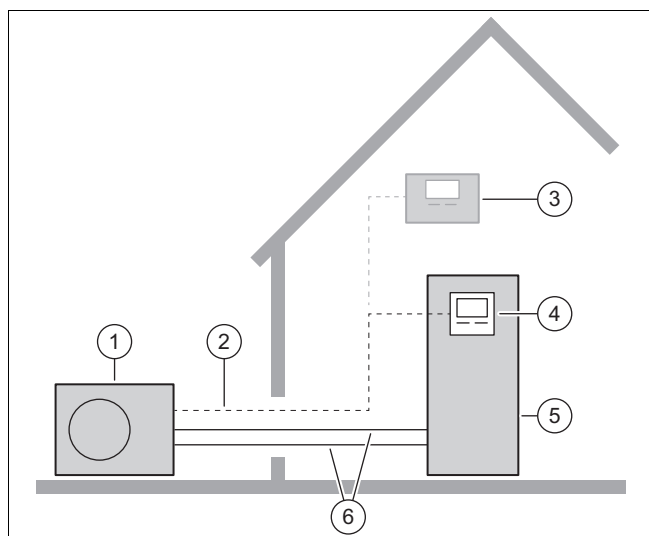


- ▶ Pour de plus amples informations sur l'installation, scannez le code affiché à l'aide de votre smartphone.
 - ◁ Vous pourrez ainsi accéder à des vidéos d'installation.

3 Description du produit

3.1 Système de pompe à chaleur

Composition d'un système de pompe à chaleur type avec technologie monobloc :



- | | | | |
|---|------------------|---|------------------------------|
| 1 | Unité extérieure | 3 | boîtier de gestion en option |
| 2 | Ligne eBUS | | |

- | | | | |
|---|---|---|-------------------|
| 4 | Régulateur de l'unité intérieure | 6 | Circuit chauffage |
| 5 | Unité intérieure avec ballon d'eau chaude sanitaire | | |

3.2 Description du produit

Ce produit est une unité extérieure rattachée à une pompe à chaleur air/eau à technologie monobloc.

3.3 Mode silencieux

Le produit possède la fonction mode silencieux.

Le produit fait moins de bruit en mode silencieux qu'en fonctionnement normal. Cela est possible grâce à un régime limité du compresseur et à un régime adapté du ventilateur.

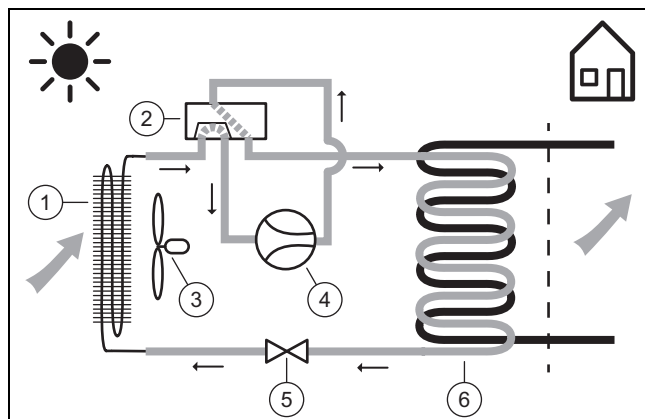
L'activation et la commande s'effectuent via le régulateur de l'unité interne et le boîtier de gestion en option.

3.4 Fonctionnement de la pompe à chaleur

La pompe à chaleur renferme un circuit frigorifique fermé, où circule le fluide frigorigène.

Grâce à l'évaporation, la compression, la condensation et la dilatation cycliques, en mode chauffage, l'énergie thermique est absorbée par l'environnement, puis transférée au bâtiment. En mode refroidissement, l'énergie thermique est extraite du bâtiment, puis rejetée dans l'environnement.

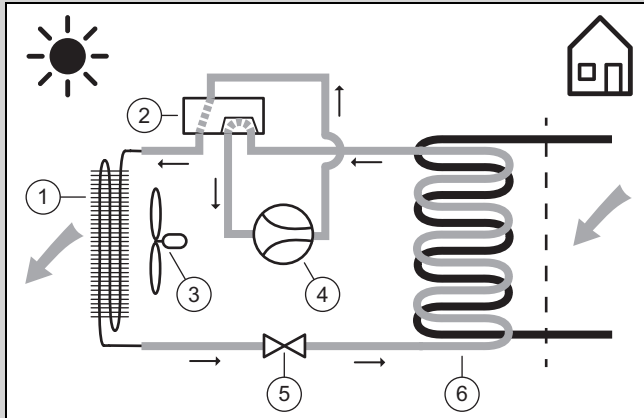
3.4.1 Principe de fonctionnement en mode chauffage



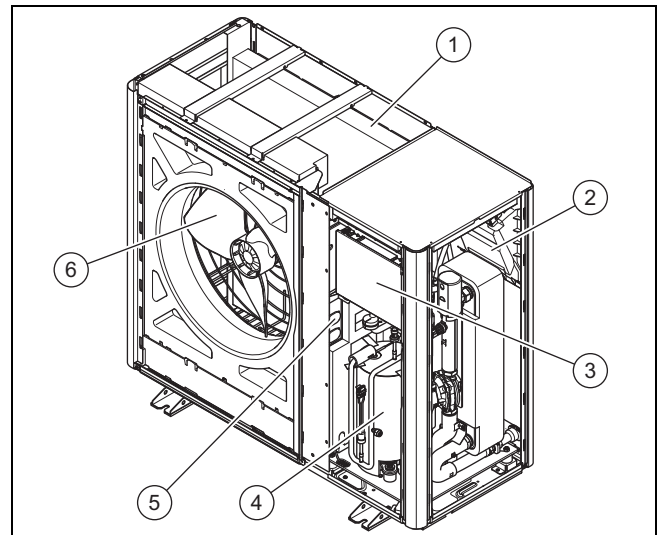
- | | | | |
|---|-----------------------------|---|------------------|
| 1 | Évaporateur | 4 | Compresseur |
| 2 | Vanne d'inversion à 4 voies | 5 | Vanne de détente |
| 3 | Ventilateur | 6 | Condenseur |

3.4.2 Principe de fonctionnement en mode rafraîchissement

Validité: Produit avec mode rafraîchissement



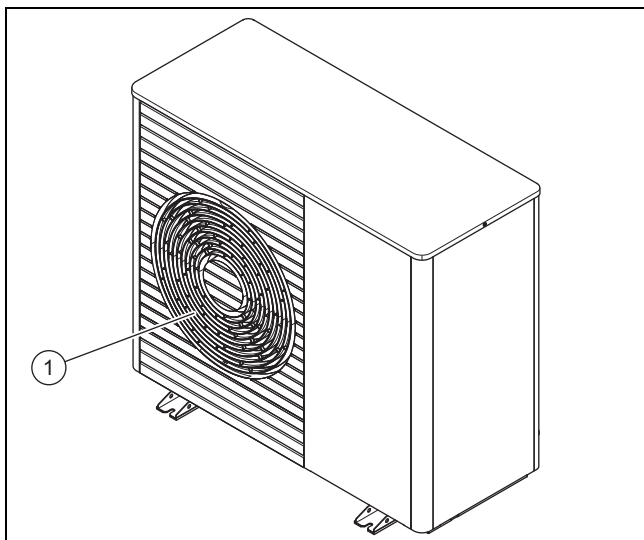
- | | |
|-------------------------------|--------------------|
| 1 Condenseur | 4 Compresseur |
| 2 Vanne d'inversion à 4 voies | 5 Vanne de détente |
| 3 Ventilateur | 6 Évaporateur |



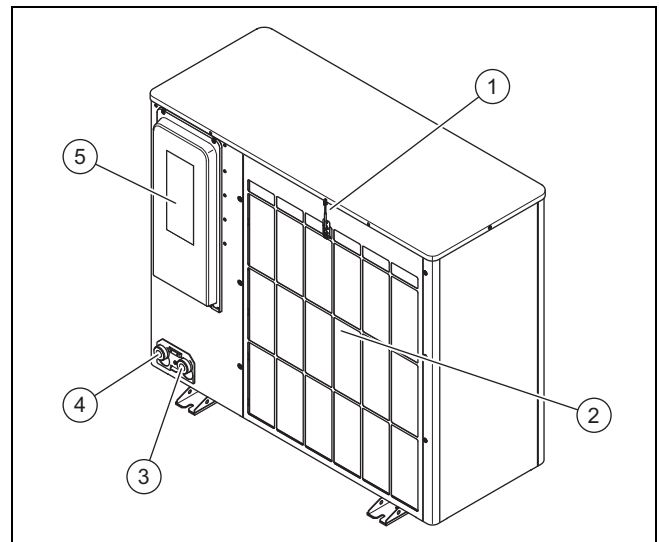
- | | |
|-----------------------------------|-----------------------|
| 1 Évaporateur | 4 Compresseur |
| 2 Circuit imprimé INSTALLER BOARD | 5 Assemblage INVERTER |
| 3 Circuit imprimé HMU | 6 Ventilateur |

3.5 Structure du produit

3.5.1 Appareil

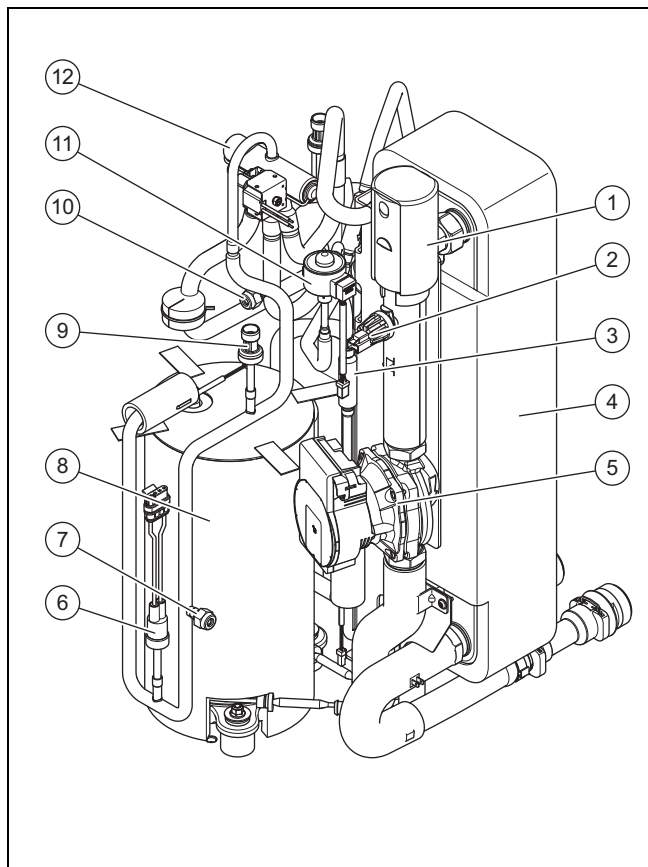


- 1 Grille de diffusion de l'air



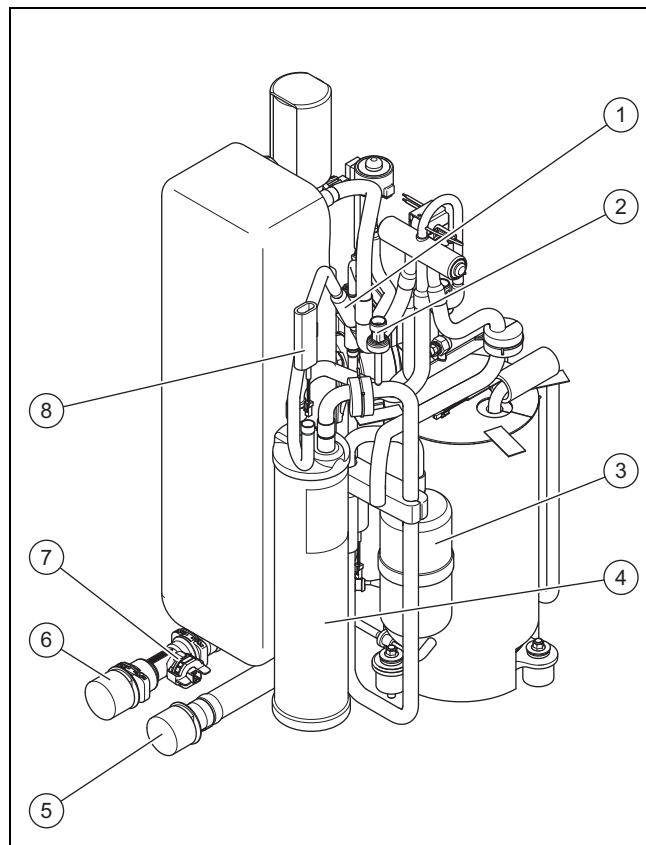
- | | |
|--|---|
| 1 Capteur de température au niveau de l'entrée d'air | 4 Raccordement pour retour de chauffage, G 1 1/4" |
| 2 Grille d'entrée d'air | 5 Protection des raccordements électriques |
| 3 Raccordement pour départ de chauffage, G 1 1/4" | |

3.5.2 Assemblage de compresseur, vue de face



- | | | | |
|---|--|----|--|
| 1 | Purgeur automatique | 8 | Compresseur |
| 2 | Capteur de pression dans le circuit chauffage | 9 | Capteur de pression dans la zone haute pression |
| 3 | Filtre | 10 | Raccord de maintenance dans la zone basse pression |
| 4 | Condenseur | 11 | Détendeur électronique |
| 5 | Pompe de chauffage | 12 | Vanne d'inversion à 4 voies |
| 6 | Contrôleur de pression dans la zone haute pression | | |
| 7 | Raccord de maintenance dans zone haute pression | | |

3.5.3 Assemblage de compresseur, vue arrière


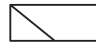
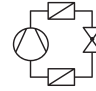




- | | | | |
|---|---|---|---|
| 1 | Filtre | 5 | Raccordement du départ de chauffage |
| 2 | Capteur de pression dans la zone basse pression | 6 | Raccordement du retour de chauffage |
| 3 | Séparateur de fluide frigorigène | 7 | Débitmètre |
| 4 | Réservoir de frigorigène | 8 | Capteur de température au niveau de l'évaporateur |

3.6 Mentions figurant sur la plaque signalétique



La plaque signalétique se trouve sur le côté extérieur droit du produit.

Il y a une deuxième plaque signalétique à l'intérieur du produit. Pour la voir, il faut démonter le couvercle de protection.

Mention	Signification
N° de série	Numéro d'identification unique de l'appareil
VWL ...	Nomenclature
IP	Classe de protection
	Compresseur
	Régulateur
P max	Puissance nominale, maximale
I max	Courant assigné, maximum
I	Intensité de démarrage
MPa (bar)	Pression de service admissible
	Circuit frigorifique
R290	Type de frigorigène
GWP	Global Warming Potential




Mention	Signification
kg	Capacité
t CO ₂	Équivalent CO ₂
(Ax/Wxx)	Température d'entrée d'air de x °C et température de départ de chauffage de xx °C
COP / 	Coefficient de performance/mode chauffage
EER / 	Rendement énergétique/mode rafraîchissement

3.7 Symboles de raccordement

Symbole	Raccordement
	Départ de chauffage de l'unité extérieure vers l'unité intérieure
	Retour de chauffage de l'unité intérieure vers l'unité extérieure

3.8 Étiquette d'avertissement

Le produit comporte des étiquettes d'avertissement relatives à la sécurité à plusieurs endroits. Les étiquettes d'avertissement indiquent les règles à suivre avec le fluide frigorigène R290. Il ne faut surtout pas retirer les étiquettes d'avertissement.

Symbole	Signification
	Avertissement relatif à l'association entre matériaux inflammables et fluide frigorigène R290.
	Ne pas fumer, ne pas utiliser de source d'ignition et de flamme nue.
	Prendre connaissance des consignes de service et de la notice technique.

3.9 Marquage CE



Le marquage CE atteste que les produits sont conformes aux exigences élémentaires des directives applicables, conformément à la déclaration de conformité.

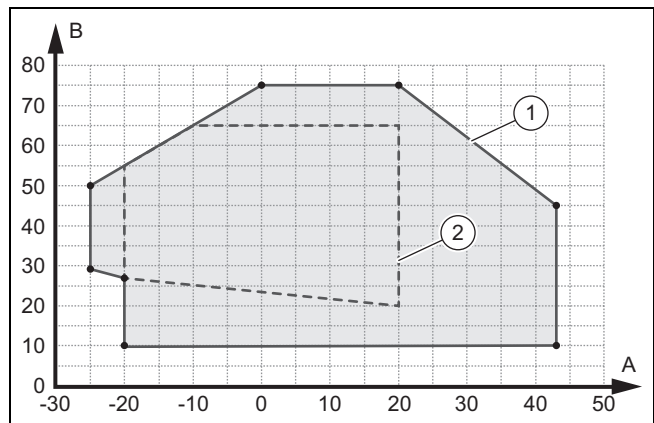
La déclaration de conformité est disponible chez le fabricant.

3.10 Seuils d'utilisation

Le produit fonctionne à une plage de température extérieure précise, délimitée par un seuil minimal et un seuil maximal. Ces températures extérieures correspondent aux seuils d'utilisation pour le mode chauffage, la production d'eau chaude sanitaire et le mode rafraîchissement. Toute utilisation en dehors des seuils d'utilisation entraîne un arrêt du produit.

3.10.1 Seuils d'utilisation, mode chauffage

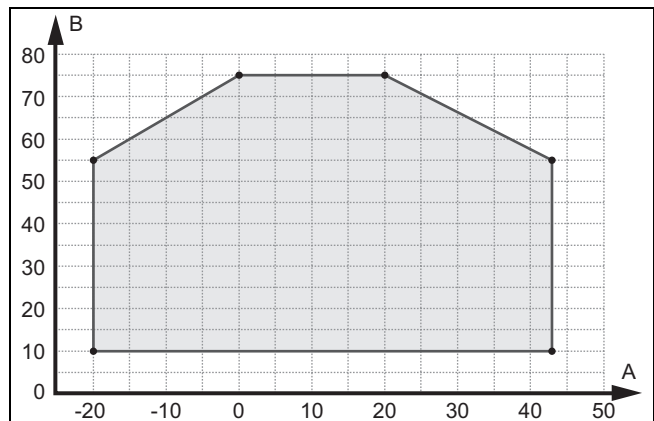
Le produit peut fonctionner en mode chauffage à des températures extérieures comprises entre -25 °C et 43 °C.



A	Température extérieure	1	Seuils d'utilisation, mode chauffage
B	Température de l'eau de chauffage	2	Domaine d'application, conformément à la norme EN 14511

3.10.2 Seuils d'utilisation, production d'eau chaude sanitaire

En mode de production d'eau chaude sanitaire, le produit peut fonctionner à des températures extérieures comprises entre -20 °C et 43 °C.

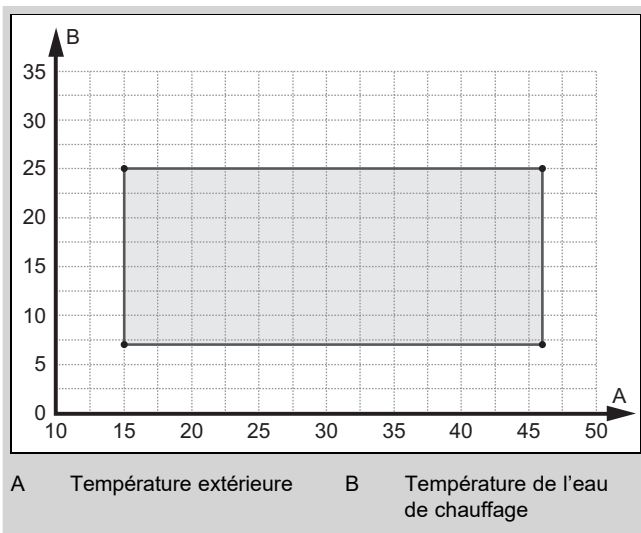


A	Température extérieure	B	Température de l'eau de chauffage
---	------------------------	---	-----------------------------------

3.10.3 Seuils d'utilisation, mode rafraîchissement

Validité: Produit avec mode rafraîchissement

Le produit peut fonctionner en mode rafraîchissement à des températures extérieures comprises entre 15 °C et 46 °C.



3.11 Mode dégivrage

Si la température extérieure est inférieure à 5 °C, l'eau de condensation située sur les ailettes de l'évaporateur risque de geler et de former du givre. La prise en glace est automatiquement détectée et déclenche un dégivrage automatique à intervalles réguliers.

Le dégivrage s'effectue par inversion du circuit de réfrigération lors du fonctionnement de la pompe à chaleur. La chaleur nécessaire est prélevée dans l'installation de chauffage.

Un fonctionnement correct du dégivrage n'est possible que si une quantité minimale d'eau de chauffage est disponible dans l'installation de chauffage :

Produit	Chauffage d'appoint activé	Chauffage d'appoint désactivé
VWL 45/6 et VWL 55/6	15 litres	40 litres
VWL 65/6 et VWL 85/6	20 litres	55 litres

3.12 Dispositifs de sécurité

Le produit comporte des dispositifs techniques de sécurité. Voir le graphique des dispositifs de sécurité en annexe.

Si la pression du circuit frigorifique est supérieure à la pression maximale de 3,15 MPa (31,5 bar), le contrôleur de pression désactive temporairement le produit. Le système effectue une tentative de démarrage après un temps d'attente. Après trois tentatives de démarrage infructueuses consécutives, un message d'erreur est affiché sur le tableau de commande de l'unité intérieure.

Le dispositif de chauffage du carter d'huile s'enclenche si la température en sortie de compresseur atteint 7 °C lorsque l'appareil est hors tension, de façon à prévenir les risques de dommages au redémarrage.

Si la température mesurée à la sortie du compresseur est supérieure à la température admissible, le compresseur est désactivé. La température admissible est fonction de la température d'évaporation et de condensation.

La pression du circuit chauffage est surveillée par un capteur de pression. Si la pression descend en dessous de 0,5 bar, il y a une coupure pour cause d'anomalie. Si la pression monte au-dessus de 0,7 bar, l'anomalie de fonctionnement est réinitialisée.

La quantité d'eau en circulation dans le circuit chauffage est surveillée par un capteur de débit. S'il n'y a pas de débit dé-

tecté alors que la pompe de recirculation est en train de tourner au moment d'une demande de chaleur, le compresseur ne se met pas en marche.

Si la température de l'eau de chauffage descend en dessous de 4 °C, la fonction de protection contre le gel se déclenche automatiquement et la pompe de chauffage se met en marche.

4 Périmètre de protection et évacuation des condensats

4.1 Périmètre de protection

Le produit renferme du fluide frigorigène R290. Notez que ce fluide frigorigène présente une densité supérieure à celle de l'air. En cas de défaut d'étanchéité, le fluide frigorigène risque de s'accumuler à proximité du sol.

Le fluide frigorigène ne doit surtout pas pouvoir s'accumuler de façon à former une atmosphère toxique, suffocante, explosive ou dangereuse d'une quelconque manière. Le fluide frigorigène ne doit pas parvenir à l'intérieur du bâtiment via les ouvertures. Le fluide frigorigène ne doit pas s'accumuler dans des cavités.

Un périmètre de protection a été défini tout autour du produit. Le périmètre de protection ne doit pas comporter de fenêtre, de porte, de puits de lumière, d'accès à une cave, de fenêtre de toit, de fenêtre-coupoles ou d'ouverture d'aération.

Le périmètre de protection ne doit surtout pas comporter de sources d'ignition comme des prises de courant, des interrupteurs d'éclairage, des ampoules, des interrupteurs électriques ou d'autres sources d'ignition permanentes.

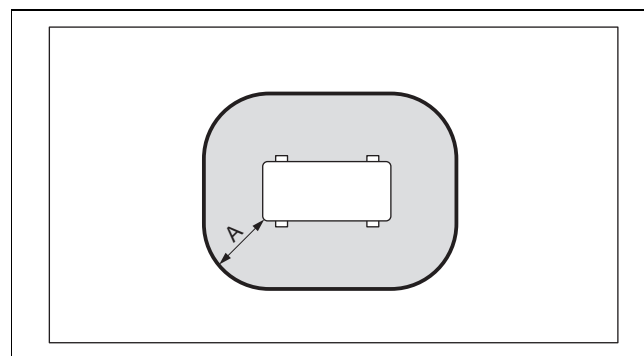
Le périmètre de protection ne doit pas empiéter sur les parcelles voisines ou sur l'espace public.

Il ne faut surtout pas entreprendre de travaux incompatibles avec les règles applicables au périmètre de protection dans l'enceinte du périmètre de protection du produit.

4.1.1 Périmètre de protection en cas d'installation au sol

En fonction de la hauteur à laquelle le produit est placé au-dessus du sol, le périmètre de protection s'étend en dessous du produit jusqu'au sol, ou jusqu'à 1 000 mm en dessous du produit.

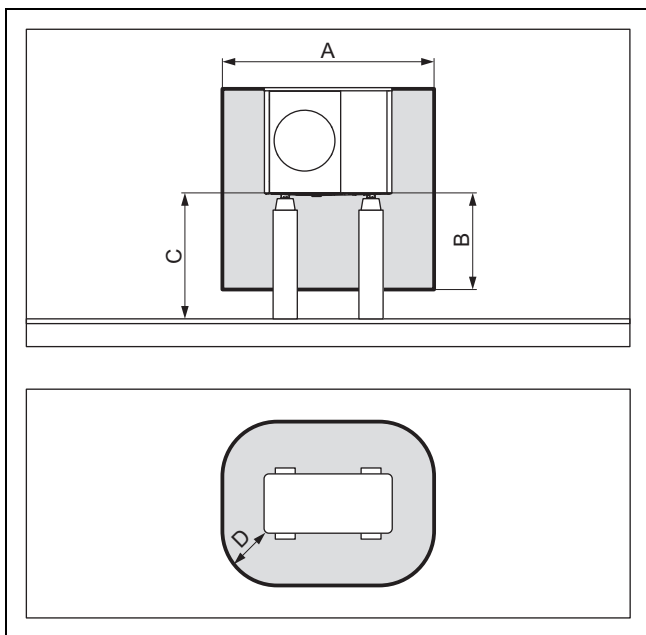
4.1.1.1 Montage au sol



A 1000 mm

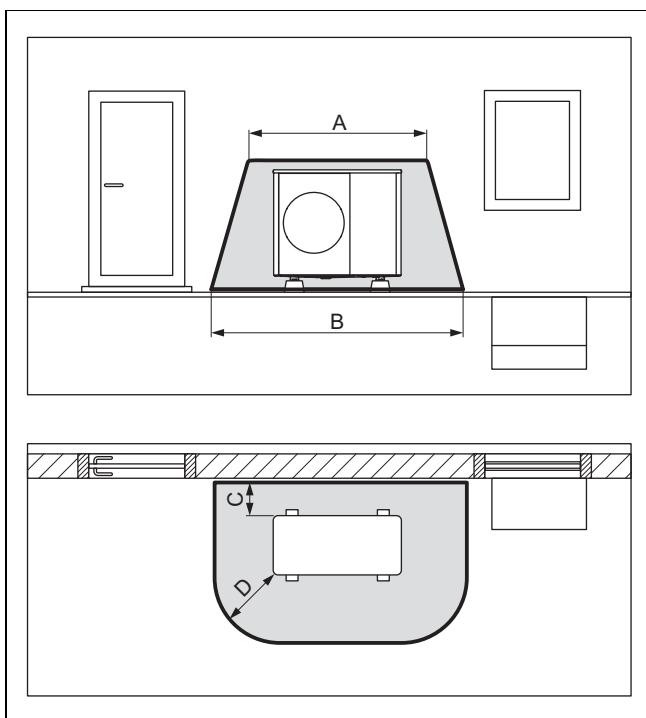
La cote A renvoie à la distance autour du produit.

4.1.1.2 Installation au sol en cas de position surélevée



A	2 100 mm	C	> 1 000 mm
B	1 000 mm	D	500 mm

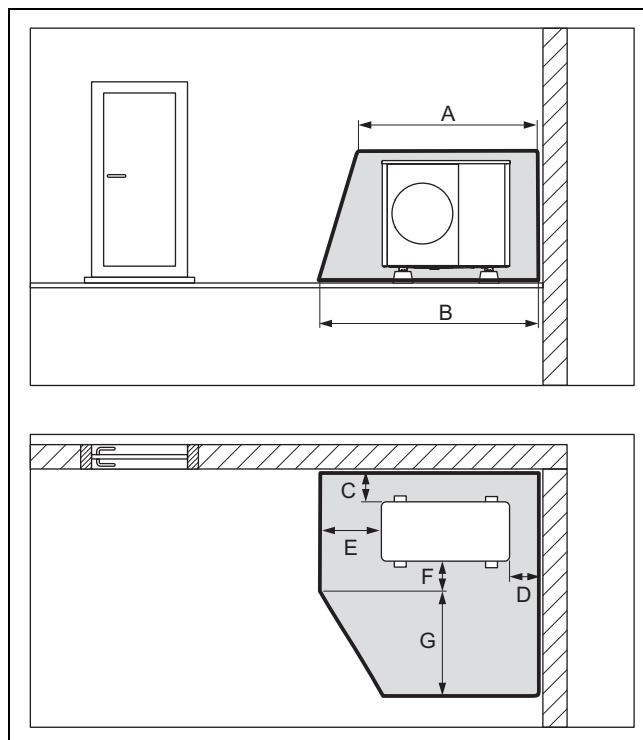
4.1.1.3 Périmètre de protection devant un mur du bâtiment



A	2 100 mm	C	200 mm / 250 mm
B	3 100 mm	D	1 000 mm

La cote C correspond à l'écart minimal par rapport au mur (→ Chapitre 5.4).

4.1.1.4 Périmètre de protection dans un angle du bâtiment



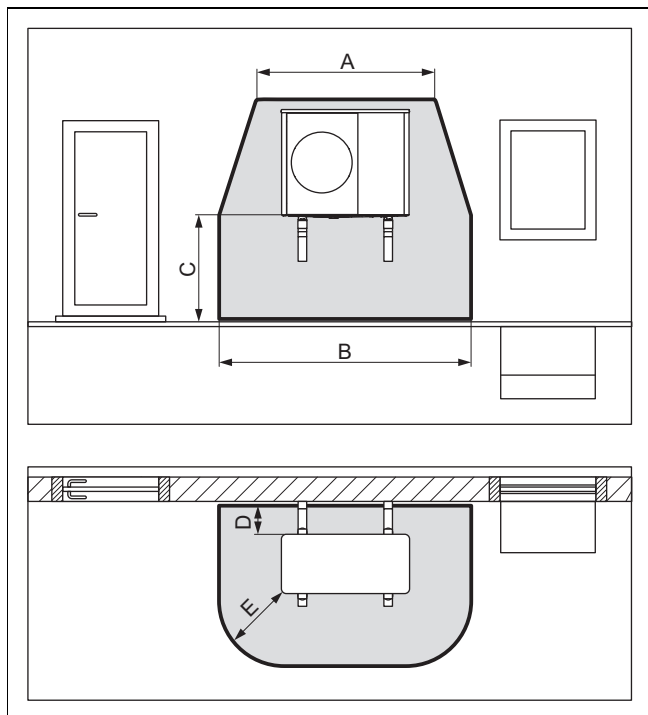
A	2 100 mm	E	1 000 mm
B	2 600 mm	F	500 mm
C	200 mm / 250 mm	G	1 800 mm
D	500 mm		

Le coin droit du bâtiment est représenté. Les cotes C et D correspondent aux écarts minimaux par rapport au mur (→ Chapitre 5.4). La dimension D varie au niveau du coin gauche du bâtiment.

4.1.2 Périmètre de protection en cas de montage mural

En fonction de la hauteur à laquelle le produit est placé au-dessus du sol, le périmètre de protection s'étend en dessous du produit jusqu'au sol, ou jusqu'à 1 000 mm en dessous du produit.

4.1.2.1 Montage mural en cas de position basse

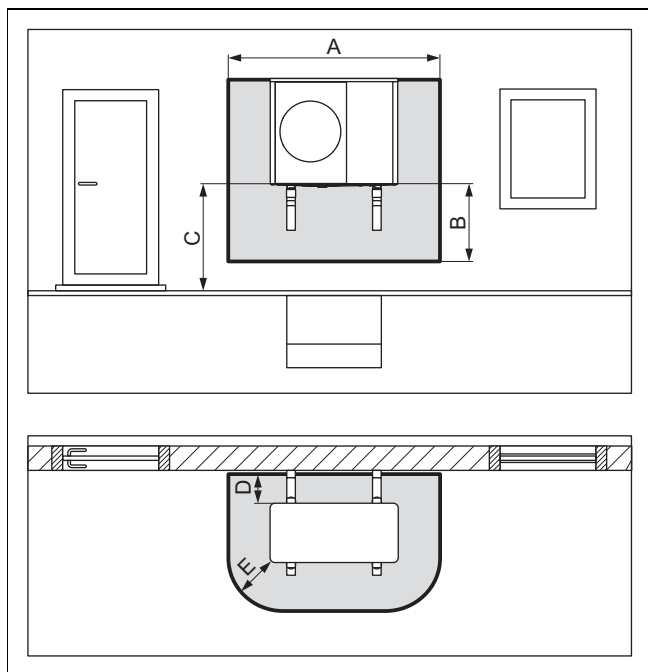


A	2 100 mm	D	200 mm / 250 mm
B	3 100 mm	E	1000 mm
C	< 1 000 mm		

Le périmètre de protection sous le produit s'étend jusqu'au sol.

La cote D correspond à l'écart minimal par rapport au mur (→ Chapitre 5.4).

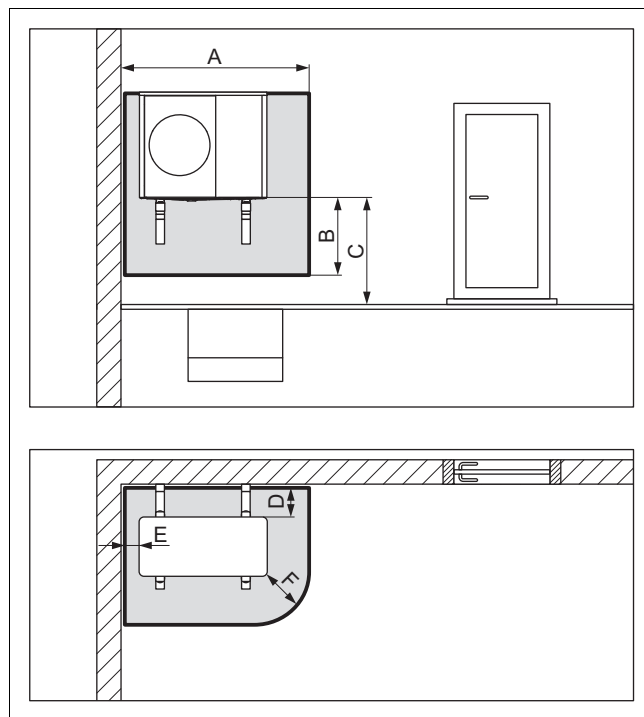
4.1.2.2 Montage mural en cas de position surélevée



A	2 100 mm	D	200 mm / 250 mm
B	1000 mm	E	500 mm
C	> 1 000 mm		

La cote D correspond à l'écart minimal par rapport au mur (→ Chapitre 5.4).

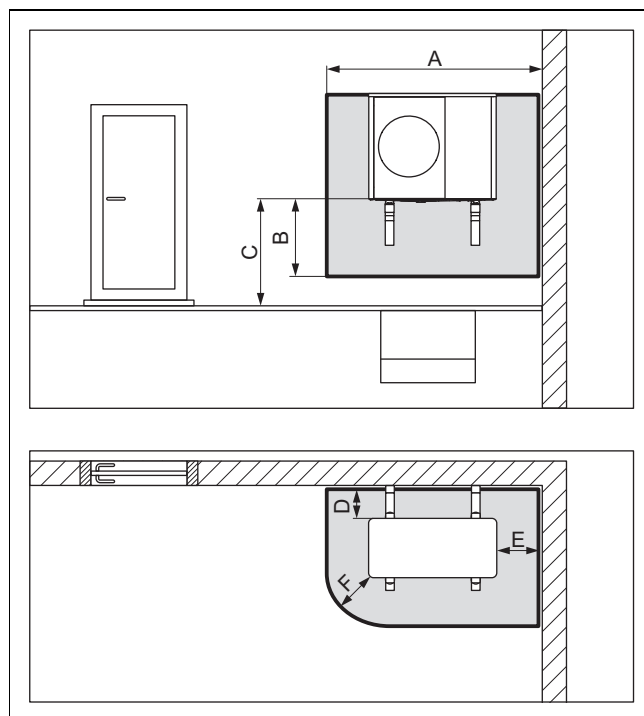
4.1.2.3 Montage mural dans le coin gauche du bâtiment en cas de position surélevée



A	1 700 mm	D	200 mm / 250 mm
B	1000 mm	E	100 mm
C	> 1 000 mm	F	500 mm

La cote D correspond à l'écart minimal par rapport au mur (→ Chapitre 5.4).

4.1.2.4 Montage mural dans le coin droit du bâtiment en cas de position surélevée



A	2 100 mm	B	1000 mm
---	----------	---	---------

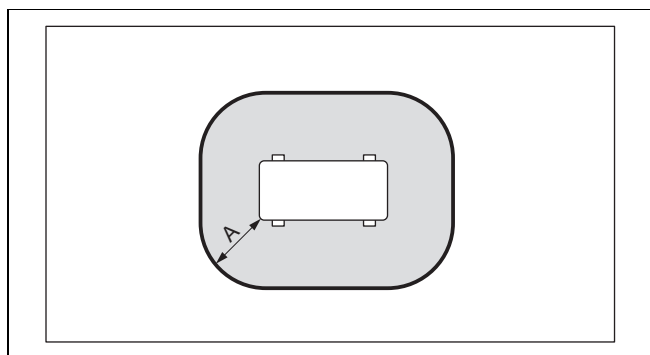
C	> 1 000 mm	E	500 mm
D	200 mm / 250 mm	F	500 mm

La cote D correspond à l'écart minimal par rapport au mur (→ Chapitre 5.4).

4.1.3 Périmètre de protection en cas de montage sur toit plat

En fonction de la hauteur à laquelle le produit est placé au-dessus du sol, le périmètre de protection s'étend en dessous du produit jusqu'au sol, ou jusqu'à 1 000 mm en dessous du produit.

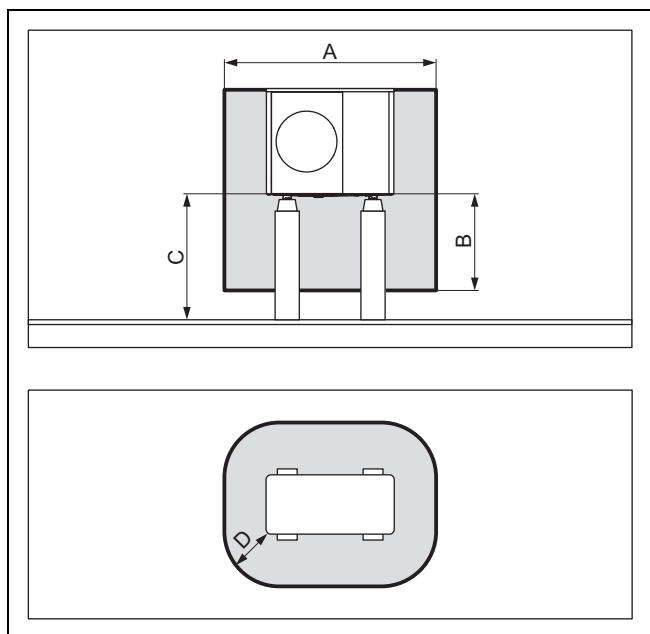
4.1.3.1 Montage sur toit plat



A 1000 mm

La cote A renvoie à la distance autour du produit.

4.1.3.2 Montage sur toit plat en cas de position surélevée



A	2 100 mm	C	> 1 000 mm
B	1000 mm	D	500 mm

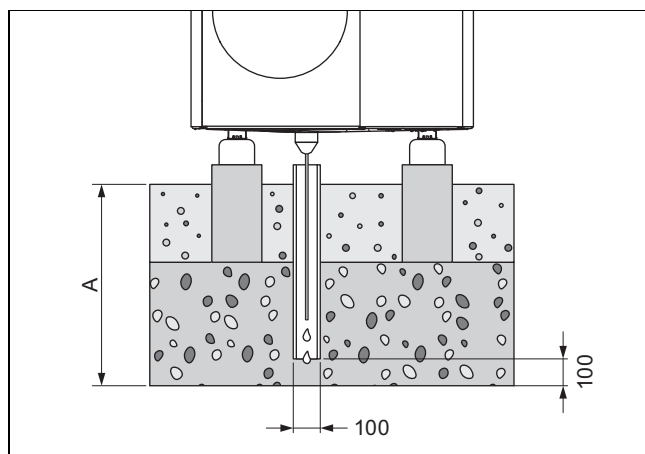
4.2 Réalisation de l'évacuation des condensats

Les condensats qui se forment peuvent être évacués via une descente pluviale, une bouche d'égout, un drain de balcon, un drain de toiture qui débouche dans une canalisation des eaux usées, un puisard ou un puits perdu. Les bouches et les drains pour eaux pluviales avec ouverture ne présentent pas de danger à partir du moment où ils se situent dans le périmètre de protection.

Quel que soit le type d'installation, il faut faire en sorte que l'évacuation des condensats soit à l'abri du gel.

4.2.1 Réalisation de l'évacuation des condensats en cas d'installation au sol

En cas de montage au sol, les condensats doivent être acheminés dans un lit de gravier hors gel via un tube de chute.



Dans une région où le sol gèle, la cote A \geq 900 mm. Si le sol ne gèle pas, la cote A \geq 600 mm.

Le tube de chute doit déboucher dans un lit de gravier suffisamment large pour que les condensats puissent s'écouler librement.

Pour éviter que les condensats ne gèlent, le filament chauffant doit être enfilé dans le tube de chute par l'entonnoir d'évacuation des condensats.

4.2.2 Réalisation de l'évacuation des condensats en cas de montage mural

En cas de montage mural, les condensats peuvent déboucher dans un lit de gravier situé sous le produit.

Les condensats peuvent aussi déboucher dans une descente pluviale via une conduite d'écoulement des condensats. Dans ce cas, il faut faire appel à un traçage électrique pour garder la conduite d'écoulement des condensats hors gel.

4.2.3 Réalisation de l'évacuation des condensats en cas de montage sur toit plat

En cas de montage sur toit plat, les condensats peuvent aussi déboucher dans une descente pluviale ou un drain de toiture via une conduite d'écoulement des condensats. Dans ce cas, il faut faire appel à un traçage électrique pour garder la conduite d'écoulement des condensats hors gel.

5 Montage

5.1 Contrôle du contenu de la livraison

- Vérifiez le contenu des différents conditionnements unitaires.

Nom-bre	Désignation
1	Produit
1	Entonnoir d'évacuation des condensats
1	Pochette de petits éléments
1	Lot de documentation

5.2 Manutention de l'appareil



Avertissement ! **Risques de blessures en cas de levage d'un poids important !**

Le fait de soulever un poids trop important peut provoquer des blessures, et notamment des lésions au niveau de la colonne vertébrale.

- Tenez compte du poids du produit.
- Soulevez le produit à 4 personnes.



Attention ! **Risques de dommages matériels en cas de modalités de transport inadaptées !**

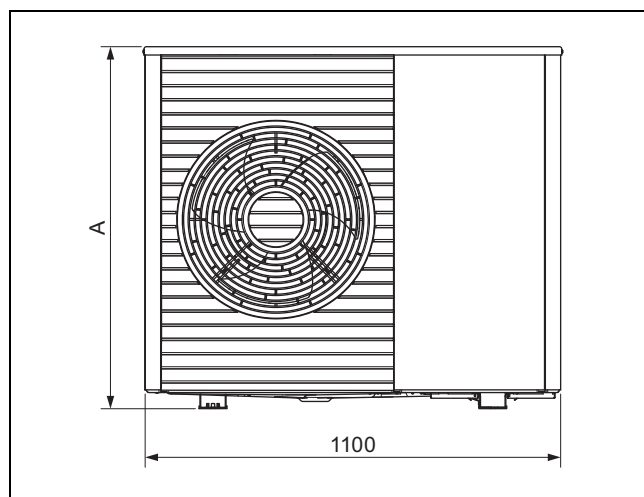
Le produit ne doit pas être incliné sur plus de 45°. Sinon, des dysfonctionnements risquent de se produire dans le circuit de frigorigène.

- N'inclinez pas le produit à plus de 45° lors du transport.

1. Tenez compte de la répartition des masses au cours du transport et de la manutention. Le produit pèse nettement plus lourd du côté droit que du côté gauche.
2. Desserrez le raccord à vis entre le produit et la palette.
3. Servez-vous des sangles de transport ou d'un diable adapté.
4. Protégez les éléments d'habillage des dommages.
5. Retirez les sangles de transport à l'issue du transport.

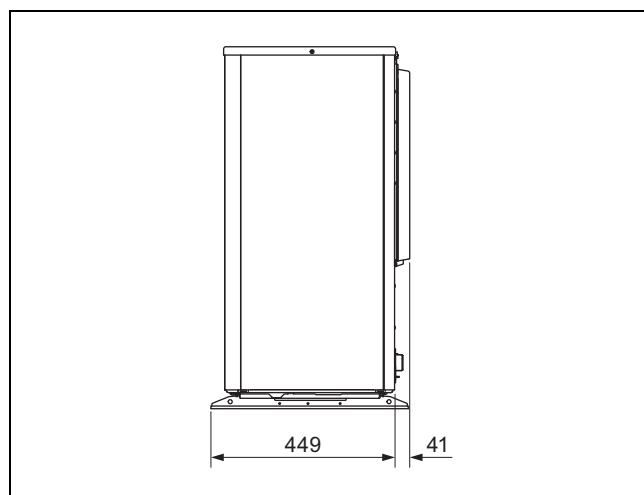
5.3 Dimensions

5.3.1 Vue avant

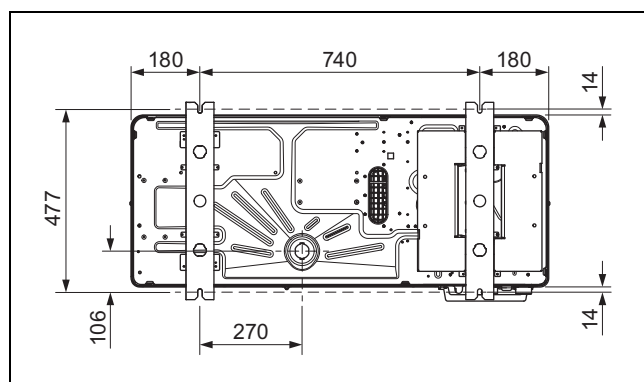


Produit	A
VWL 45/6 ...	765
VWL 55/6 ...	765
VWL 65/6 ...	965
VWL 85/6 ...	965

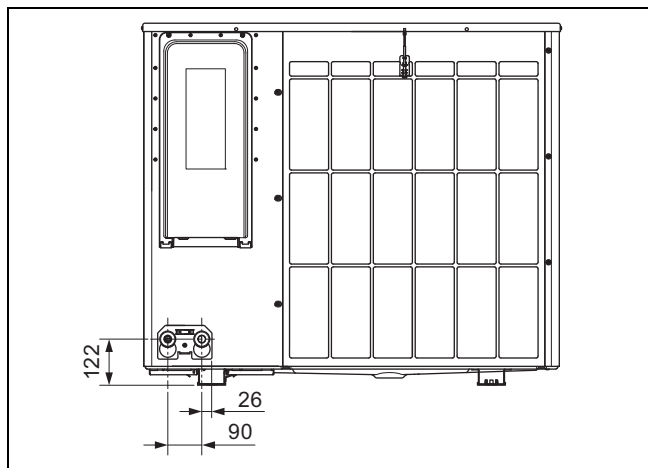
5.3.2 Vue latérale, droite



5.3.3 Vue de dessous



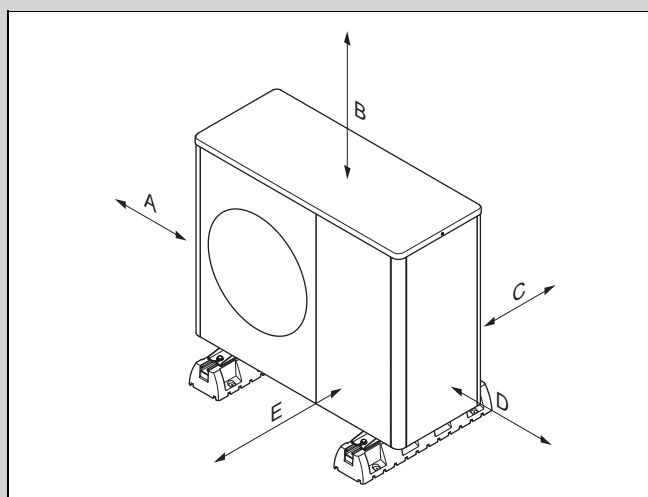
5.3.4 Vue arrière



5.4 Respect des distances minimales

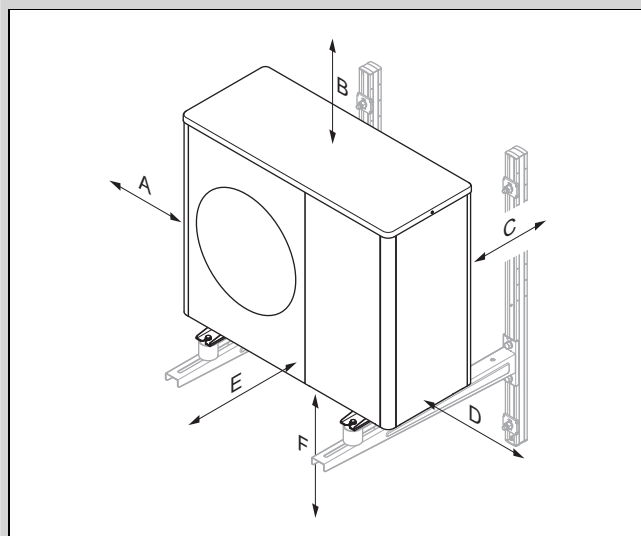
- Conformez-vous bien aux distances minimales indiquées pour garantir une circulation d'air suffisante et faciliter les travaux de maintenance.
- Faites en sorte qu'il reste suffisamment d'espace pour installer les conduites hydrauliques.

Validité: Montage au sol OU Montage sur toit plat



Distance minimale	Mode chauffage	Mode chauffage et rafraîchissement
A	100 mm	100 mm
B	1000 mm	1000 mm
C	200 mm	250 mm
D	500 mm	500 mm
E	600 mm	600 mm

Validité: Montage mural



Distance minimale	Mode chauffage	Mode chauffage et rafraîchissement
A	100 mm	100 mm
B	1000 mm	1000 mm
C	200 mm	250 mm
D	500 mm	500 mm
E	600 mm	600 mm
F	300 mm	300 mm

5.5 Conditions du type de montage

Ce produit a été conçu pour un montage au sol, sur un mur ou sur un toit plat.

Le montage sur un toit en pente n'est pas autorisé.

5.6 Choix de l'emplacement de montage



Danger !

Risque de blessures en cas de formation de glace !

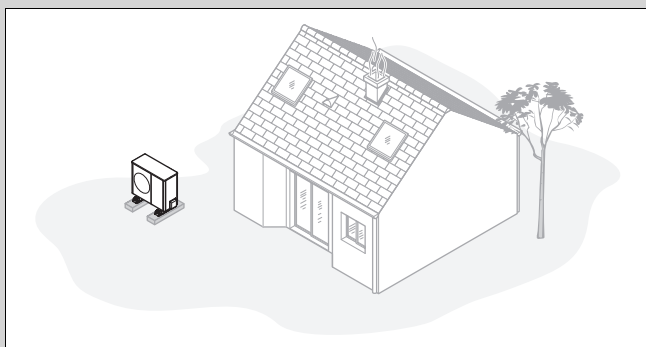
La température de l'air rejeté à la sortie est inférieure à la température extérieure. Il peut donc y avoir formation de glace.

- Choisissez l'emplacement et l'orientation de façon que la sortie d'air se trouve à au moins 3 m des voies praticables, des surfaces pavées et des gouttières.

- Notez que toute installation dans des fosses ou dans des zones où l'air ne circule pas librement est interdite.
- Si l'emplacement d'installation se trouve directement sur le front de mer, pensez à prévoir une protection supplémentaire contre les projections d'eau.
- Maintenez une certaine distance par rapport aux produits et aux gaz inflammables.
- Maintenez une certaine distance par rapport aux sources de chaleur.
- Faites en sorte que l'unité extérieure n'aspire pas un air corrosif, poussiéreux ou pollué.
- Maintenez une certaine distance par rapport aux orifices de ventilation et aux gaines de ventilation.

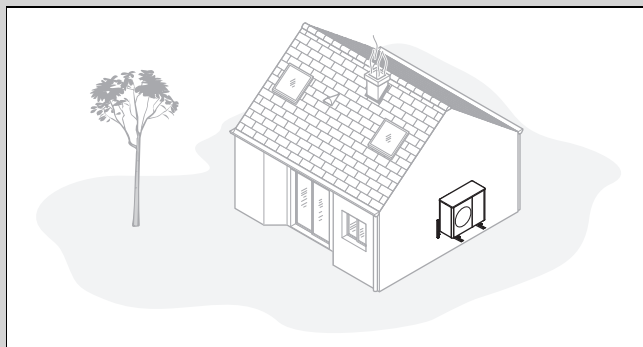
- ▶ Maintenez une certaine distance par rapport aux arbres et aux arbustes caducs.
- ▶ Faites en sorte que le local d'installation soit bien situé à moins de 2000 m par rapport au niveau de la mer.
- ▶ Sélectionnez un local d'installation le plus éloigné possible de votre propre chambre.
- ▶ Tenez compte des émissions phoniques. Sélectionnez un emplacement d'installation le plus éloigné possible des fenêtres du bâtiment voisin.
- ▶ Sélectionnez un emplacement d'installation facile d'accès pour pouvoir effectuer les travaux de maintenance et d'entretien.
- ▶ Si l'emplacement d'installation se situe à proximité d'une zone de manœuvre ou de stationnement de véhicules, entourez-le de barrières de protection.

Validité: Montage au sol



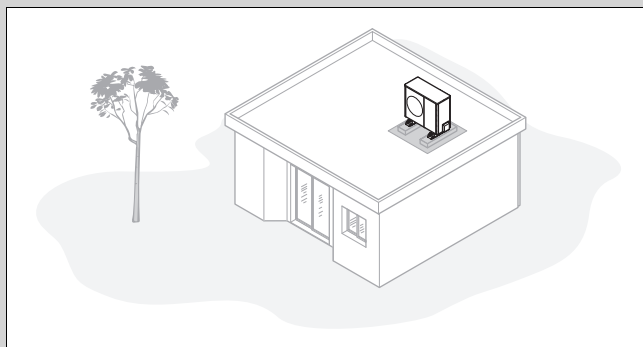
- ▶ Évitez les emplacements d'installation situés en angle, dans une niche, entre des murs ou entre des clôtures.
- ▶ Évitez que l'air rejeté par la sortie ne soit réaspiré.
- ▶ Faites en sorte qu'il ne puisse pas y avoir d'accumulation d'eau au sol.
- ▶ Assurez-vous que le sol présente une bonne capacité d'absorption.
- ▶ Prévoyez un lit de gravier et de pierrailles pour l'évacuation des condensats.
- ▶ Choisissez un emplacement d'installation où la neige ne risque pas de s'accumuler en hiver.
- ▶ Choisissez un emplacement d'installation où l'entrée d'air est à l'abri des vents forts. Dans la mesure du possible, positionnez l'appareil perpendiculairement à la direction des vents dominants.
- ▶ Si l'emplacement d'installation n'est pas à l'abri du vent, prévoyez d'installer une cloison de protection.
- ▶ Tenez compte des émissions phoniques. Évitez les angles, les niches où les endroits situés entre des murs.
- ▶ Choisissez un local d'installation avec une bonne capacité d'absorption phonique conférée par une pelouse, des arbustes ou des palissades.
- ▶ Anticipez le cheminement des conduites hydrauliques et des lignes électriques dans le sol.
- ▶ Prévoyez une gaine de protection qui part de l'unité extérieure et passe par le mur du bâtiment.

Validité: Montage mural



- ▶ Vérifiez que le mur répond bien aux exigences en matière de statique et de résistance. Tenez compte du poids du support mural et du produit.
- ▶ Évitez les emplacements de montage situés à proximité d'une fenêtre.
- ▶ Tenez compte des émissions phoniques. Maintenez une certaine distance par rapport aux murs réfléchissants.
- ▶ Anticipez le cheminement des conduites hydrauliques et des lignes électriques.
- ▶ Prévoyez une traversée murale.

Validité: Montage sur toit plat



- ▶ Ne montez le produit que sur des bâtiments de construction massive et des dalles en béton coulées en continu.
- ▶ Ne montez pas le produit sur des bâtiments ayant une structure en bois ou un toit léger.
- ▶ Sélectionnez un emplacement d'installation facile d'accès pour pouvoir dégager régulièrement les feuilles et la neige autour du produit.
- ▶ Choisissez un emplacement d'installation où l'entrée d'air est à l'abri des vents forts. Dans la mesure du possible, positionnez l'appareil perpendiculairement à la direction des vents dominants.
- ▶ Si l'emplacement d'installation n'est pas à l'abri du vent, prévoyez d'installer une cloison de protection.
- ▶ Tenez compte des émissions phoniques. Prévoyez de la distance par rapport aux bâtiments voisins.
- ▶ Anticipez le cheminement des conduites hydrauliques et des lignes électriques.
- ▶ Prévoyez une traversée murale.

5.7 Opérations préalables au montage et à l'installation



Danger !

Danger de mort en cas de départ de feu ou d'explosion liée à un défaut d'étanchéité du circuit frigorifique !

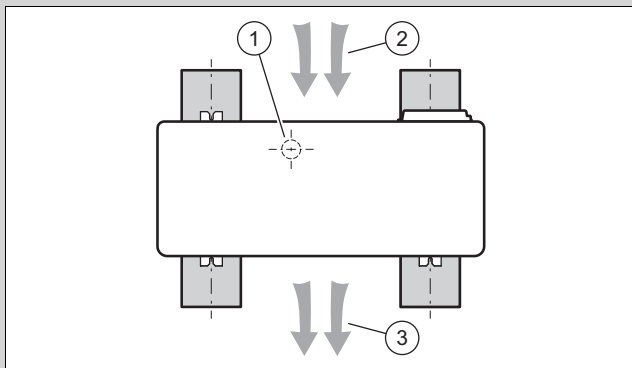
Le produit renferme du fluide frigorigène inflammable R290. En cas de défaut d'étanchéité, le fluide frigorigène risque de former une atmosphère explosive au contact de l'air. Il y a alors un risque de départ de feu et d'explosion.

- ▶ Vérifiez que le périmètre de protection ne comporte pas de source d'ignition comme des prises de courant, des interrupteurs d'éclairage, des ampoules, des interrupteurs électriques ou d'autres sources d'ignition permanentes.

- ▶ Conformez-vous aux règles de sécurité de base avant de commencer les interventions.

5.8 Planifier les fondations

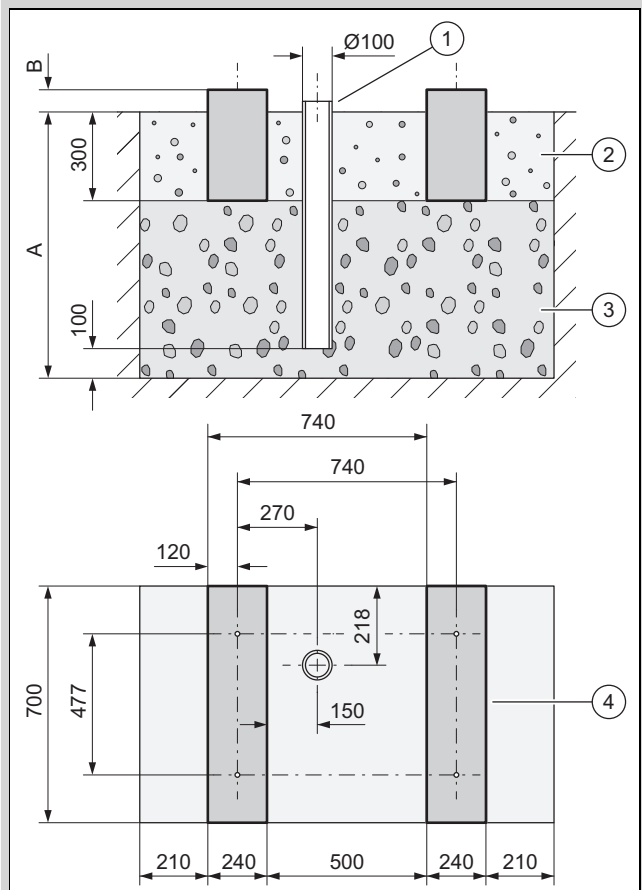
Validité: Montage au sol



- ▶ Notez la position et l'orientation ultérieures de l'appareil sur les fondations, comme indiqué sur l'illustration.
- ▶ Veillez à ce que la position (1) de l'évacuation des condensats ne soit pas centrée entre les fondations.
- ▶ Notez que l'entrée d'air (2) se trouve à l'arrière et la sortie d'air (3) à l'avant de l'appareil.

5.9 Réalisation des fondations

Validité: Montage au sol



- ▶ Creusez une fosse dans le sol. Vous trouverez les cotes recommandées dans l'illustration.
- ▶ Posez une première couche de gravillons perméables à l'eau de 100 mm (3).
- ▶ Mettez en place un tube de chute (1) en regard de l'évacuation des condensats.
- ▶ Posez une deuxième couche de gravillons perméables à l'eau.
- ▶ Déterminez la profondeur (A) en fonction de la configuration des lieux.
 - Régions où le sol gèle : profondeur minimale de 1000 mm
 - Région sans gel du sol : profondeur minimale : 600 mm
- ▶ Déterminez la hauteur (B) en fonction de la configuration des lieux.
- ▶ Coulez deux semelles filantes (4) en béton. Vous trouverez les cotes recommandées dans l'illustration.
- ▶ Notez que les distances entre les trous dans les fondations ne sont valables que pour le montage avec les petits pieds amortisseurs.
- ▶ Étalez une couche de gravier (2) entre les semelles filantes ainsi que de part et d'autre.

5.10 Garantie de la sécurité au travail

Validité: Montage mural

- ▶ Assurez-vous que l'accès à la position de montage mural est sécurisé .
- ▶ En cas d'intervention sur un produit à plus de 3 m du sol, vous devez installer un garde-corps technique.
- ▶ Tenez compte de la réglementation et des directives locales.

Validité: Montage sur toit plat

- ▶ Ménagez-vous un accès sûr au toit plat.
- ▶ Maintenez une distance de 2 m par rapport à la limite de sécurité, majorée de la distance requise pour travailler sur le produit. Il ne faut pas aller au-delà de la distance de sécurité.
- ▶ Si ce n'est pas possible, montez un garde-corps (par ex. une balustrade résistante) au niveau de la limite de sécurité. Vous pouvez aussi opter pour un système de retenue, comme un échafaudage ou des filets de sécurité.
- ▶ Maintenez une distance suffisante par rapport à toute fenêtre de toit ou puits de lumière. Prémunissez-vous de tout risque d'évolution sur les fenêtres de toit et les puits de lumière (et des risques de chute que cela implique) en mettant une barrière, par exemple.

5.11 Mise en place du produit

Validité: Montage au sol

- ▶ Utilisez des produits adaptés de la gamme des accessoires en fonction du type de montage envisagé.
 - Petits pieds amortisseurs
 - Grands pieds amortisseurs
 - Socle de surélévation et petits pieds amortisseurs
- ▶ Aligned l'appareil horizontalement.

Validité: Montage mural

- ▶ Vérifiez la construction et la capacité de charge du mur. Tenez compte du poids du produit.
- ▶ Choisissez un support mural adapté à la structure de la cloison dans la gamme des accessoires.
- ▶ Utilisez les petits pieds amortisseurs.
- ▶ Aligned l'appareil horizontalement.

Validité: Montage sur toit plat



Avertissement ! **Risque de blessures en cas de basculement sous l'effet du vent !**

Le produit risque de basculer sous l'effet du vent.

- ▶ Utilisez deux socles en béton et un tapis de protection antidérapant.
 - ▶ Boulonnez le produit sur les socles en béton.
-
- ▶ Utilisez les gros pieds amortisseurs.
 - ▶ Aligned l'appareil horizontalement.

5.12 Raccorder la conduite d'écoulement des condensats

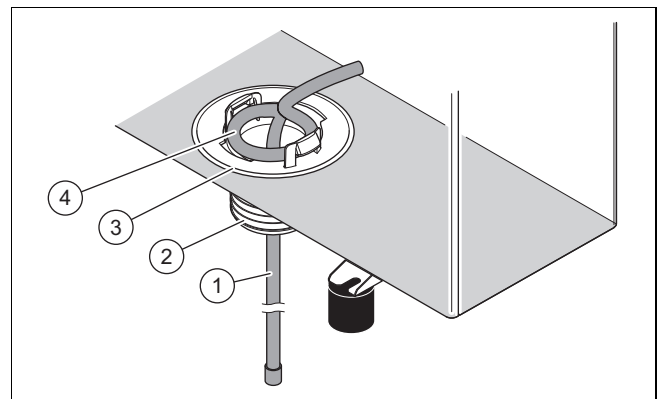


Danger ! **Risques de blessures en cas de formation de verglas à la surface des condensats !**

Si les condensats gèlent, ils peuvent former une plaque de verglas glissante et provoquer des chutes.

- ▶ Vérifiez que les condensats ne s'écoulent pas dans une zone de passage et qu'ils ne risquent pas de former une plaque de verglas.

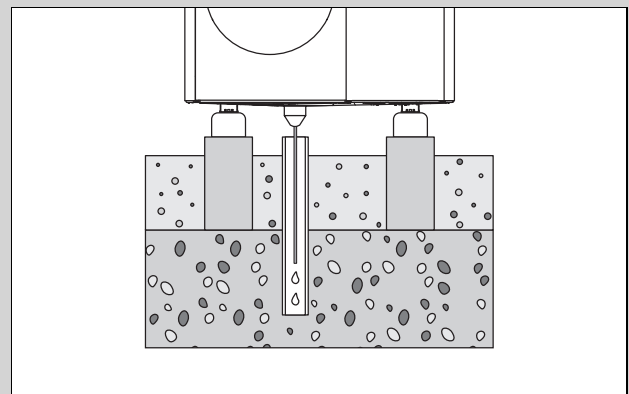
1. Quelle que soit l'installation, faites en sorte que l'évacuation des condensats soit à l'abri du gel.



Validité: Montage au sol

Condition: Version sans conduite d'évacuation

- ▶ Montez l'entonnoir d'évacuation des condensats (3) du complément de livraison.
- ▶ Insérez le filament chauffant (1) dans le tube de descente depuis l'intérieur de l'entonnoir d'évacuation des condensats.
- ▶ Ajustez le filament chauffant interne de façon à former une boucle (4) concentrique autour de l'orifice du fond bas.



- ▶ Faites en sorte que l'entonnoir d'évacuation des condensats soit bien centré au-dessus du tube de descente qui débouche dans le lit de gravier.

Condition: Version avec conduite d'évacuation

- ▶ Cette version est réservée aux régions où le sol n'est pas exposé au gel.
- ▶ Montez l'entonnoir d'évacuation des condensats (3) et l'adaptateur (2) du complément de livraison.
- ▶ Raccordez la conduite d'évacuation à l'adaptateur.
- ▶ Insérez le filament chauffant (1) dans la conduite d'évacuation en passant par l'intérieur de l'entonnoir d'évacuation et l'adaptateur.
- ▶ Ajustez le filament chauffant interne de façon à former une boucle (4) concentrique autour de l'orifice du fond bas.

Validité: Montage mural

Condition: Version sans conduite d'évacuation

- ▶ Montez l'entonnoir d'évacuation des condensats (3) du complément de livraison.
- ▶ Faites ressortir le filament chauffant (1) depuis l'intérieur de l'entonnoir d'évacuation des condensats.
- ▶ De l'extérieur, ramenez l'extrémité du filament chauffant à l'intérieur de l'entonnoir d'évacuation des condensats pour laisser un coude en forme de U dans l'entonnoir.
- ▶ Ajustez le filament chauffant interne de façon à former une boucle (4) concentrique autour de l'orifice du fond bas.
- ▶ Servez-vous du lit de gravier situé sous le produit pour évacuer les condensats.

Condition: Version avec conduite d'évacuation

- ▶ Montez l'entonnoir d'évacuation des condensats (3) et l'adaptateur (2) du complément de livraison.
- ▶ Raccordez la conduite d'évacuation à l'adaptateur et à un tube de descente des eaux pluviales. Faites en sorte que la pente soit suffisante.
- ▶ Insérez le filament chauffant (1) dans la conduite d'évacuation en passant par l'intérieur de l'entonnoir d'évacuation et l'adaptateur.
- ▶ Ajustez le filament chauffant interne de façon à former une boucle (4) concentrique autour de l'orifice du fond bas.
- ▶ Si vous êtes dans une région où le sol est exposé au gel, montez un chauffage d'appoint électrique pour la conduite d'évacuation.

Validité: Montage sur toit plat

Condition: Version sans conduite d'évacuation

- ▶ Montez l'entonnoir d'évacuation des condensats (3) du complément de livraison.
- ▶ Faites ressortir le filament chauffant (1) depuis l'intérieur de l'entonnoir d'évacuation des condensats.
- ▶ Ajustez le filament chauffant interne de façon à former une boucle (4) concentrique autour de l'orifice du fond bas.
- ▶ Servez-vous du toit plat pour évacuer les condensats.

Condition: Version avec conduite d'évacuation

- ▶ Montez l'entonnoir d'évacuation des condensats (3) et l'adaptateur (2) du complément de livraison.
- ▶ Raccordez la conduite d'évacuation à l'adaptateur et à un tube de descente des eaux pluviales situé à proximité. Faites en sorte que la pente soit suffisante.

- ▶ Insérez le filament chauffant (1) dans la conduite d'évacuation en passant par l'intérieur de l'entonnoir d'évacuation et l'adaptateur.
- ▶ Ajustez le filament chauffant interne de façon à former une boucle (4) concentrique autour de l'orifice du fond bas.
- ▶ Si vous êtes dans une région où le sol est exposé au gel, montez un chauffage d'appoint électrique pour la conduite d'évacuation.

5.13 Montage de la cloison de protection

Validité: Montage au sol OU Montage sur toit plat

- ▶ Si le local d'installation n'est pas à l'abri du vent, érigez une paroi de protection contre le vent.
- ▶ Ce faisant, tenez compte des écarts minimaux.

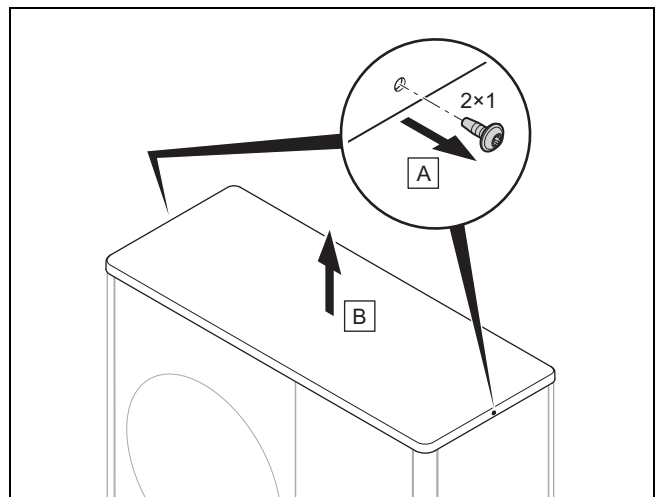
5.14 Démontage/montage des éléments d'habillage

Les opérations suivantes doivent être effectuées uniquement si c'est nécessaire, à l'occasion des travaux de maintenance ou de réparation.

Les outils suivants sont nécessaires :

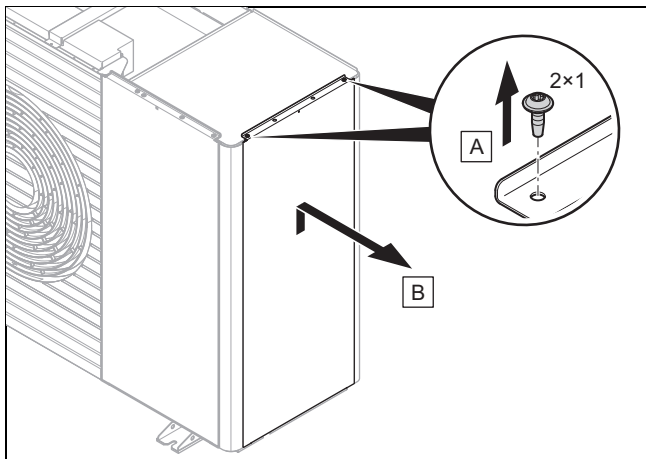
- Tournevis pour vis à tôle T20

5.14.1 Démontage du couvercle de protection



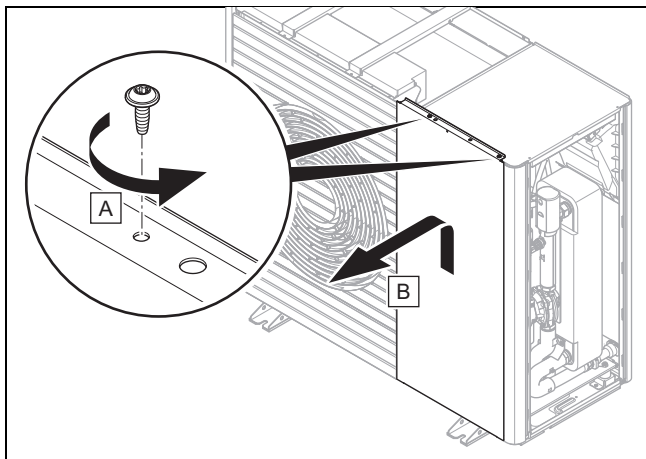
- ▶ Démontez le couvercle de protection comme indiqué dans l'illustration.

5.14.2 Démontage de la partie latérale droite de l'habillage



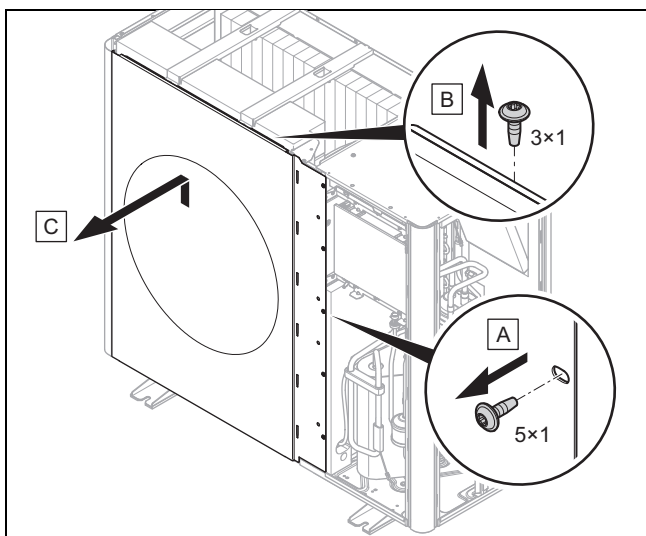
- Démontez la protection latérale droite comme indiqué dans l'illustration.

5.14.3 Démontage du panneau avant



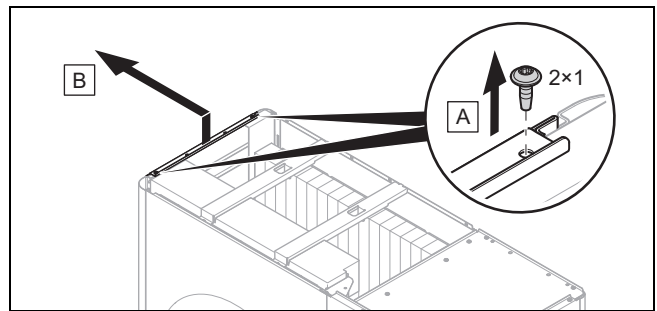
- Démontez le panneau avant comme indiqué sur l'illustration.

5.14.4 Démontez la grille de sortie d'air



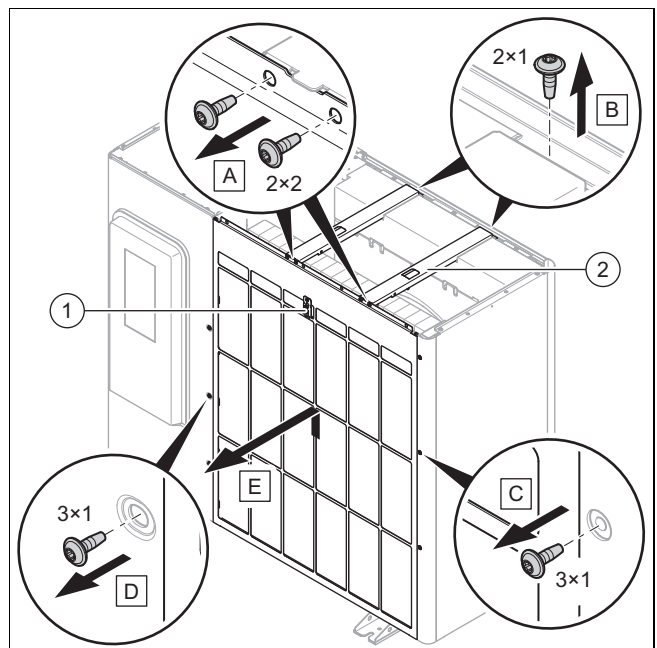
- Démontez la grille de sortie d'air comme indiqué dans l'illustration.

5.14.5 Démontage de la partie latérale gauche de l'habillage



- Démontez la protection latérale gauche comme indiqué dans l'illustration.

5.14.6 Démontez la grille d'admission d'air



1. Débranchez le raccordement électrique du capteur de température (1).
2. Démontez les deux traverses (2) comme indiqué dans l'illustration.
3. Démontez la grille d'entrée d'air comme indiqué dans l'illustration.

5.14.7 Monter les éléments d'habillage

1. Pour le montage, procédez dans l'ordre inverse du démontage.
2. Référez-vous pour cela aux illustrations de démontage. (→ Chapitre 5.14.1)

6 Installation hydraulique

6.1 Type d'installation avec raccordement direct ou séparation système

En cas de raccordement direct, l'unité extérieure est directement reliée à l'unité intérieure et à l'installation de chauffage sur le plan hydraulique. Dans ce cas, l'unité extérieure est exposée au gel si les températures sont négatives.

Avec une séparation système, le circuit chauffage est dissocié dans un circuit chauffage primaire et un circuit chauffage secondaire. La séparation passe par un échangeur thermique intercalaire en option, qui se trouve dans l'unité intérieure ou le bâtiment. Si le circuit chauffage primaire contient un mélange d'eau et de produit antigel, l'unité extérieure est protégée du gel par basse température, y compris en cas de panne de courant.

6.2 Respect de la quantité minimale d'eau en circulation

Les installations de chauffage essentiellement dotées de robinets thermostatiques ou à réglage électrique supposent un balayage suffisant et constant de la pompe à chaleur. Faites en sorte de garantir la quantité minimale d'eau de chauffage en circulation lors de la configuration de l'installation de chauffage.

6.3 Exigences concernant les composants hydrauliques

Les tubes plastiques utilisés pour le circuit chauffage entre le bâtiment et le produit doivent être anti-diffusion.

Les canalisations utilisées pour le circuit chauffage entre le bâtiment et le produit doivent être équipées d'une isolation thermique qui résiste aux hautes températures et aux UV.

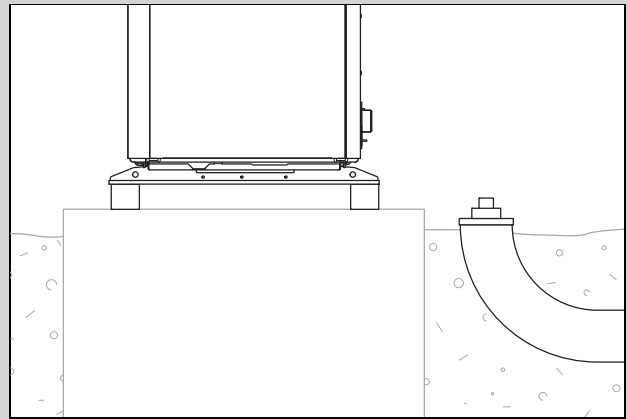
6.4 Opérations préalables à l'installation hydraulique

1. Rincez soigneusement l'installation de chauffage avant d'y raccorder le produit afin d'éliminer les éventuels résidus des canalisations !
2. Effectuez les travaux de brasage des pièces de raccordement tant que les canalisations correspondantes ne sont pas montées sur le produit.
3. Montez un collecteur d'impuretés dans la canalisation de retour de chauffage.

6.5 Cheminement des canalisations en direction du produit

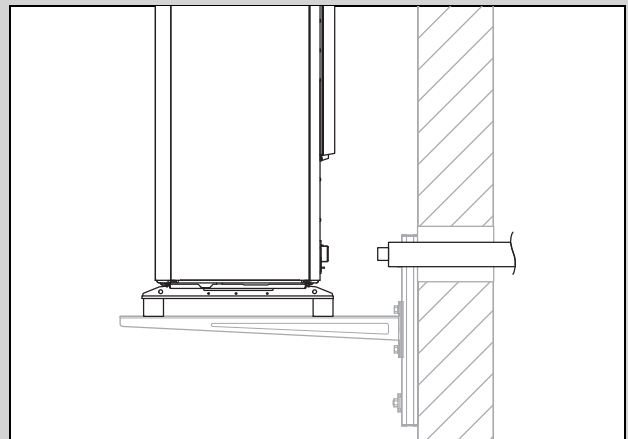
1. Faites cheminer les canalisations du circuit chauffage qui vont du bâtiment vers le produit en passant par la traversée murale.

Validité: Montage au sol



- ▶ Dans le sol, faites cheminer les canalisations dans un tube de protection adapté, comme indiqué dans l'illustration à titre d'exemple.
- ▶ Reportez-vous à la notice de montage des accessoires pour les cotes et les distances (plaque de raccordement, kit de raccordement).

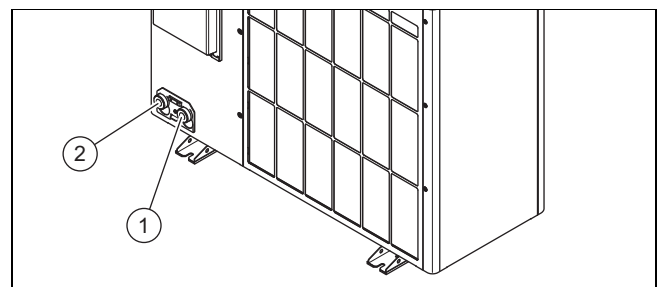
Validité: Montage mural



- ▶ Faites passer les canalisations dans la traversée murale pour aller jusqu'au produit, comme indiqué dans l'illustration.
- ▶ Faites cheminer les canalisations de l'intérieur vers l'extérieur, en ménageant une pente d'environ 2°.
- ▶ Reportez-vous à la notice de montage des accessoires pour les cotes et les distances (plaque de raccordement, kit de raccordement).

6.6 Raccordement des canalisations au produit

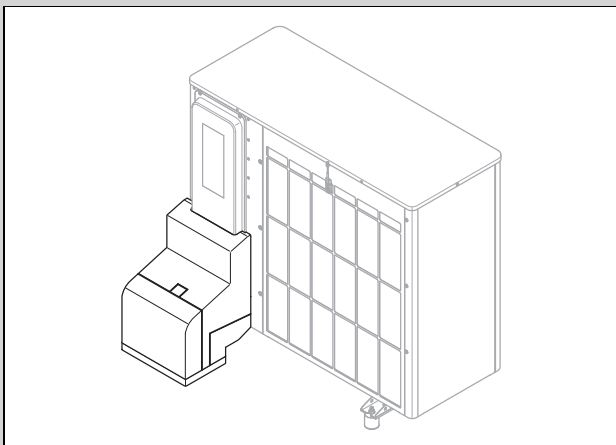
1. Enlevez les capuchons des raccordements hydrauliques.



- | | | | |
|---|-------------------------------|---|-------------------------------|
| 1 | Départ de chauffage, G 1 1/4" | 2 | Retour de chauffage, G 1 1/4" |
|---|-------------------------------|---|-------------------------------|

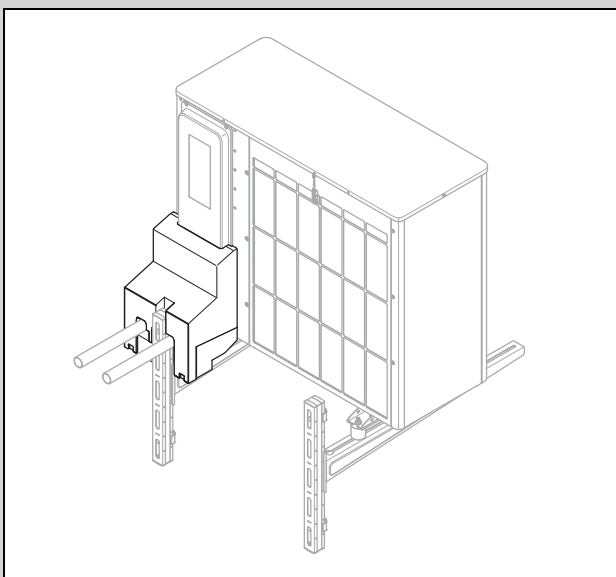
2. Raccordez la canalisation du circuit chauffage.

Validité: Montage au sol



- ▶ Servez-vous de la plaque de raccordement et des composants joints de la gamme des accessoires.
- ▶ Contrôlez l'étanchéité de tous les raccords.

Validité: Montage mural



- ▶ Servez-vous de la plaque de raccordement et des composants de la gamme des accessoires.
- ▶ Contrôlez l'étanchéité de tous les raccords.

6.7 Finalisation de l'installation hydraulique

1. Installez les autres composants de sécurité requis suivant la configuration de l'installation.
2. Si le produit ne se trouve pas au point le plus haut du circuit chauffage, placez des purgeurs supplémentaires aux points surélevés où l'air est susceptible de s'accumuler (points les plus hauts du système).
3. Contrôlez l'étanchéité de tous les raccords.

6.8 Option : raccordement du produit à une piscine

1. Ne raccordez pas directement le circuit chauffage du produit à une piscine.
2. Utilisez un échangeur thermique de séparation adapté ainsi que tous les autres composants requis pour l'installation.

7 Installation électrique

Cet appareil est conforme aux dispositions de la norme IEC 61000-3-12 à condition que la puissance de court-circuit S_{sc} au point de raccordement entre l'installation du client et le réseau électrique soit supérieure ou égale à 33. L'installateur ou l'utilisateur de l'appareil doit s'assurer, en consultant l'opérateur réseau si nécessaire, que cet appareil est relié exclusivement à un point de raccordement avec une valeur S_{sc} supérieure ou égale à 33.

7.1 Opérations préalables à l'installation électrique



Danger !

Danger de mort en cas d'électrocution dû à un raccordement électrique non effectué dans les règles de l'art !

Le raccordement électrique doit être effectué dans les règles de l'art, sous peine d'altérer la sécurité de fonctionnement de l'appareil et d'occasionner des blessures et des dommages matériels.

- ▶ Vous n'êtes habilité à procéder à l'installation électrique qu'à condition d'être un installateur dûment formé et qualifié pour ce travail.

1. Respectez les directives techniques de raccordement au réseau basse tension du fournisseur d'énergie.
2. Voyez si le produit doit mettre en œuvre une fonction de délestage, mais aussi comment il doit être alimenté suivant le type de coupure.
3. Reportez-vous à la plaque signalétique pour connaître le courant assigné du produit. Cela vous permettra de déterminer les sections de conducteur nécessaires pour les lignes électriques.
4. Effectuez les opérations préalables à la pose des lignes électriques du bâtiment vers le produit en passant par la traversée murale. Si la longueur du câble dépasse 10 m, préparez la pose du câble de raccordement au secteur et du câble capteur/fréquence bus séparément l'un de l'autre.

7.2 Exigences relatives à la qualité de la tension secteur

Pour la tension secteur d'un réseau 230 V monophasé, la tolérance doit s'échelonner de +10 % à -15 %.

7.3 Exigences concernant les composants électriques

Le raccordement au secteur doit être effectué avec des câbles flexibles prévus pour un usage extérieur. Leurs spécifications doivent être conformes à la norme 60245 IEC 57. Ils doivent porter le code H05RN-F.

Les séparateurs doivent présenter un intervalle de coupure d'au moins 3 mm.

La protection par fusibles met en œuvre des fusibles à action retardée avec caractéristique C.

Si le local d'installation nécessite une protection des personnes, il faut utiliser des disjoncteurs à courant de défaut sensibles à tous types de courants de type B.

7.4 Exigences relatives à la ligne eBUS

Tenez compte des règles suivantes pour faire cheminer les lignes eBUS :

- ▶ Utilisez des câbles à 2 conducteurs.
- ▶ N'utilisez surtout pas de câbles blindés ou torsadés.
- ▶ Utilisez uniquement des câbles adaptés, par ex. de type NYM ou H05VV (-F / -U).
- ▶ Tenez compte de la longueur totale admissible, qui est de 125 m. La règle est la suivante : section du conducteur $\geq 0,75 \text{ mm}^2$ dans la limite de 50 m de longueur totale, $1,5 \text{ mm}^2$ au-delà de 50 m.

Pour éviter les anomalies des signaux eBUS (sous l'effet des parasites, par ex.) :

- ▶ Maintenez un écart minimal de 120 mm par rapport aux câbles de raccordement au secteur ou autres sources de perturbations électromagnétiques.
- ▶ En cas de cheminement parallèle aux câbles secteur, faites passer les câbles dans des goulottes par ex. conformément aux directives applicables.
- ▶ **Exception** : la distance peut être inférieure à l'écart minimal en cas de traversée murale, mais aussi à l'intérieur d'un boîtier électrique.

7.5 Séparateur

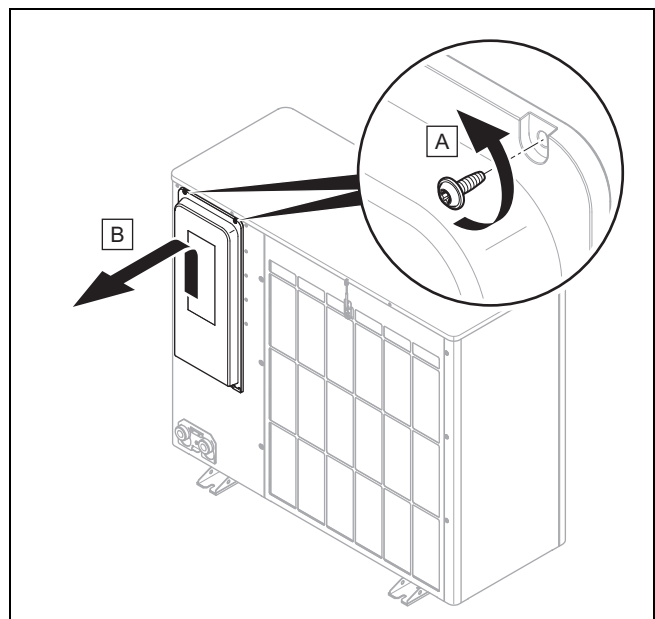
Dans cette notice, le séparateur électrique est désigné par l'expression « coupe-circuit ». Le coupe-circuit désigne le plus souvent un fusible ou un disjoncteur de protection monté dans le boîtier de compteur/le tableau électrique du bâtiment.

7.6 Installer les composants pour la fonction de blocage des fournisseurs d'énergie

La fonction de délestage du fournisseur d'énergie permet au fournisseur de couper temporairement la production de chaleur de la pompe à chaleur. La coupure peut être effectuée de deux façons :

1. Le signal de coupure peut être transmis au raccordement S21 de l'unité intérieure.
 2. Le signal de coupure peut être transmis au disjoncteur monté sur place dans le boîtier du compteur/le tableau électrique.
- ▶ Si vous prévoyez une fonction de délestage du fournisseur d'énergie, vous devez monter et câbler des composants supplémentaires dans le boîtier de compteur/le boîtier de fusibles du bâtiment.
 - ▶ Pour cela, reportez-vous au schéma électrique dans l'annexe de la notice d'installation de l'unité intérieure.

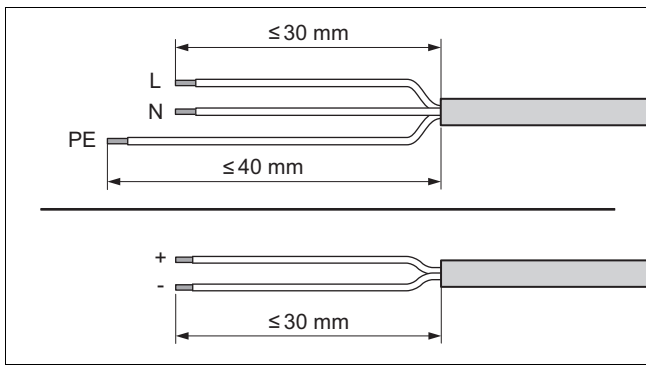
7.7 Démontage de la protection des raccordements électriques



1. Vérifiez que la protection contient bien un joint de sécurité qui doit faire son office en cas de défaut d'étanchéité du circuit frigorifique.
2. Démontez la protection comme indiqué sur l'illustration, en veillant à ne pas endommager le joint périphérique.

7.8 Dénudage de la ligne électrique

1. Si nécessaire, mettez la ligne électrique à longueur.



- Dénudez la ligne électrique comme indiqué dans l'illustration. Faites attention à ne pas endommager les isolations des différents fils électriques.
- Placez des cosses aux extrémités des fils après les avoir dénudés pour éviter les courts-circuits si des conducteurs venaient à se détacher.

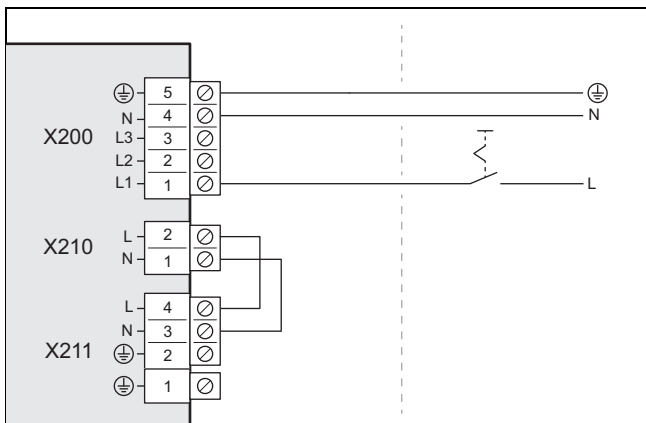
7.9 Établissement de l'alimentation électrique, 1~/230V

► Déterminez le type de raccordement :

Cas de figure	Type de raccordement
Fonction de délestage non prévue	Alimentation électrique simple
Délestage prévu, coupure via le raccordement S21	
Délestage prévu, coupure via le disjoncteur	Alimentation électrique double

7.9.1 1~/230V, alimentation électrique simple

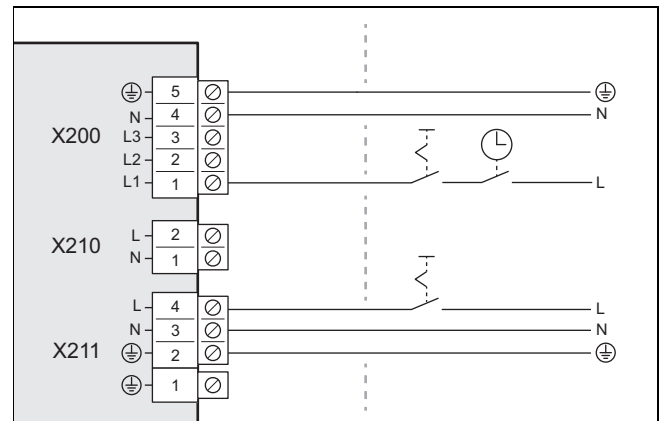
- Prévoyez un disjoncteur à courant de défaut pour le produit si la réglementation de l'emplacement d'installation l'exige.



- Montez un coupe-circuit pour le produit dans le bâtiment, comme indiqué dans l'illustration.
- Utilisez un câble de raccordement au secteur à 3 pôles. Faites-la cheminer du bâtiment vers le produit en passant par la traversée murale.
- Branchez le câble de raccordement au secteur sur le raccord X200 du boîtier électrique.
- Fixez le câble de raccordement au secteur avec le serre-câble.

7.9.2 1~/230V, alimentation électrique double

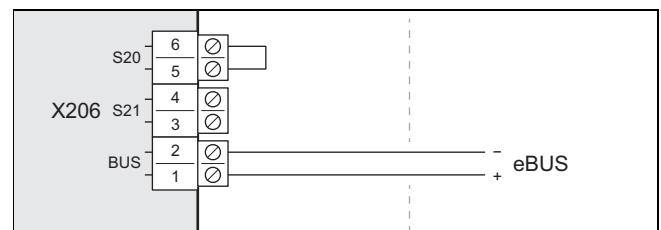
- Prévoyez deux disjoncteurs à courant de défaut pour le produit si la réglementation de l'emplacement d'installation l'exige.



- Montez un coupe-circuit pour le produit dans le bâtiment, comme indiqué dans l'illustration.
- Montez deux coupe-circuit pour le produit dans le bâtiment, comme indiqué dans l'illustration.
- Utilisez deux câbles de raccordement au secteur à 3 pôles. Faites-la cheminer du bâtiment vers le produit en passant par la traversée murale.
- Branchez le câble de raccordement au secteur (qui part du compteur de la pompe à chaleur) sur le raccord X200. Cette alimentation électrique peut être coupée temporairement par le fournisseur d'énergie.
- Retirez le shunt à 2 pôles du raccord X210.
- Branchez le câble de raccordement au secteur (qui part du compteur domestique) sur le raccord X211. L'alimentation électrique est permanente.
- Fixez les câbles de raccordement au secteur avec des serre-câbles.

7.10 Raccordement de la ligne eBUS

- Utilisez une ligne eBUS conforme aux exigences (→ Chapitre 7.4).
- Faites cheminer la ligne eBUS du bâtiment au produit en passant par la traversée murale.

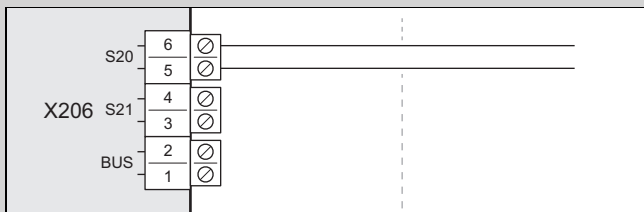


- Branchez la ligne eBUS sur le raccord X206, BUS.
- Fixez la ligne eBUS avec le serre-câble.

7.11 Raccorder le thermostat de sécurité

Condition: Pas d'échangeur thermique intercalaire installé dans l'unité intérieure

- ▶ Utilisez un câble à 2 pôles avec une section de câble de 0,75 mm².
- ▶ Faites cheminer le câble en provenance du bâtiment en direction du produit en passant par la traversée murale.



- ▶ Retirez le shunt du raccord X206, S20. Branchez le câble ici.
- ▶ Fixez le câble avec le serre-câble.

Condition: Échangeur thermique intercalaire installé dans l'unité intérieure

- ▶ Raccordez le thermostat de sécurité à l'unité intérieure (→ notice d'installation de l'unité intérieure).

7.12 Raccordement des accessoires

- ▶ Conformez-vous au schéma électrique en annexe.

7.13 Montage de la protection des raccordements électriques

1. Vérifiez que la protection contient bien un joint de sécurité qui doit faire son office en cas de défaut d'étanchéité du circuit frigorifique.
2. Fixez la protection en la faisant descendre dans le système de blocage du bord inférieur.
3. Fixez la protection avec deux vis sur le bord supérieur.

8 Mise en service

8.1 Vérifier avant l'activation

- ▶ Vérifiez que tous les raccordements hydrauliques ont été correctement réalisés.
- ▶ Vérifiez que tous les raccordements électriques ont été correctement réalisés.
- ▶ Vérifiez s'il y a un ou deux coupe-circuit, suivant le type de raccordement.
- ▶ Si cela est prescrit pour le lieu d'installation, vérifiez si un disjoncteur différentiel est installé.
- ▶ Lisez la notice d'utilisation.
- ▶ Faites en sorte d'attendre au moins 30 minutes entre la mise en place du produit et sa mise sous tension.
- ▶ Vérifiez que la protection des raccordements électriques est bien en place.

8.2 Mise en marche du produit

- ▶ Enclenchez tous les coupe-circuit du bâtiment auxquels le produit est raccordé.

8.3 Contrôle et traitement de l'eau de chauffage/de l'eau de remplissage et d'appoint



Attention !

Risque de dommages matériels sous l'effet d'une eau de chauffage de médiocre qualité

- ▶ Veillez à garantir une eau de chauffage de qualité suffisante.

- ▶ Avant de remplir l'installation ou de faire l'appoint, vérifiez la qualité de l'eau de chauffage.

Vérification de la qualité de l'eau de chauffage

- ▶ Prélevez un peu d'eau du circuit chauffage.
- ▶ Contrôlez l'apparence de l'eau de chauffage.
- ▶ Si vous constatez la présence de matières sédimentables, vous devez purger l'installation.
- ▶ Contrôlez, au moyen d'un barreau magnétique, si l'installation contient de la magnétite (oxyde de fer).
- ▶ Si vous détectez la présence de magnétite, nettoyez l'installation et prenez des mesures de protection anti-corrosion adéquates (par ex. montage d'un séparateur de magnétite).
- ▶ Contrôlez la valeur de pH de l'eau prélevée à 25 °C.
- ▶ Si les valeurs sont inférieures à 8,2 ou supérieures à 10,0, nettoyez l'installation et traitez l'eau de chauffage.
- ▶ Vérifiez que l'eau de chauffage n'est pas exposée à l'oxygène.

Contrôle de l'eau de remplissage et d'appoint

- ▶ Mesurez la dureté de l'eau de remplissage et d'appoint avant de remplir l'installation.

Traitement de l'eau de remplissage et d'appoint

- ▶ Respectez les prescriptions et règles techniques nationales en vigueur pour le traitement de l'eau de remplissage et de l'eau d'appoint.

Dans la mesure où les prescriptions et les règles techniques nationales ne sont pas plus strictes, les consignes applicables sont les suivantes :

Il faut traiter l'eau de remplissage et d'appoint

- si, pour la durée d'utilisation de l'installation, la quantité de remplissage et d'appoint totale est supérieure au triple du volume nominal de l'installation de chauffage ou
- si le pH de l'eau de chauffage est inférieur à 8,2 ou supérieur à 10,0 ou
- si les valeurs limites figurant dans le tableau ci-dessous ne sont pas respectées.

Validité: Slovénie OU Espagne

Puissance de chauffage totale	Dureté de l'eau en fonction du volume spécifique de l'installation ¹⁾					
	≤ 20 l/kW		> 20 l/kW ≤ 40 l/kW		> 40 l/kW	
kW	°dH	mol/m ³	°dH	mol/m ³	°dH	mol/m ³
< 50	≤ 16,8 ²⁾	≤ 3 ²⁾	≤ 8,4 ³⁾	≤ 1,5 ³⁾	< 0,3	< 0,05
> 50 à ≤ 200	≤ 11,2	≤ 2	≤ 5,6	≤ 1,0	< 0,3	< 0,05
> 200 à ≤ 600	≤ 8,4	≤ 1,5	< 0,3	< 0,05	< 0,3	< 0,05
> 600	< 0,3	< 0,05	< 0,3	< 0,05	< 0,3	< 0,05

1) Capacité nominale en litres/puissance de chauffage ; sur les installations comportant plusieurs chaudières, prendre la puissance de chauffage unitaire la moins élevée.
 2) Sans restriction
 3) ≤ 3 (16,8)

Validité: France OU Italie

Puissance de chauffage totale	Dureté de l'eau en fonction du volume spécifique de l'installation ¹⁾					
	≤ 20 l/kW		> 20 l/kW ≤ 40 l/kW		> 40 l/kW	
kW	°fH	mol/m ³	°fH	mol/m ³	°fH	mol/m ³
< 50	≤ 30	≤ 3	≤ 15	≤ 1,5	< 0,5	< 0,05
> 50 à ≤ 200	≤ 20	≤ 2	≤ 10	≤ 1,0	< 0,5	< 0,05
> 200 à ≤ 600	≤ 15	≤ 1,5	< 0,5	< 0,05	< 0,5	< 0,05
> 600	< 0,5	< 0,05	< 0,5	< 0,05	< 0,5	< 0,05

1) Capacité nominale en litres/puissance de chauffage ; sur les installations comportant plusieurs chaudières, prendre la puissance de chauffage unitaire la moins élevée.

Validité: Turquie

Puissance de chauffage totale	Dureté de l'eau en fonction du volume spécifique de l'installation ¹⁾					
	≤ 20 l/kW		> 20 l/kW ≤ 40 l/kW		> 40 l/kW	
kW	mg CaCO ₃ /l	mol/m ³	mg CaCO ₃ /l	mol/m ³	mg CaCO ₃ /l	mol/m ³
< 50	< 300	< 3	150	≤ 1,5	5	0,05
> 50 à ≤ 200	200	< 2	100	≤ 1,0	5	0,05
> 200 à ≤ 600	150	< 1,5	5	0,05	5	0,05
> 600	5	0,05	5	0,05	5	0,05

1) Capacité nominale en litres/puissance de chauffage ; sur les installations comportant plusieurs chaudières, prendre la puissance de chauffage unitaire la moins élevée.

Validité: France OU Italie OU Slovénie OU Espagne OU Turquie



Attention !

Risque de dommages matériels en cas d'adjonction d'additifs inadaptés dans l'eau de chauffage !

Les additifs inadaptés peuvent altérer les composants, provoquer des bruits en mode chauffage, voire d'autres dommages consécutifs.

- ▶ N'utilisez aucun produit antigel ou inhibiteur de corrosion, biocide ou produit d'étanchéité inadapté.

Aucune incompatibilité n'a été constatée à ce jour entre nos produits et les additifs suivants s'ils sont correctement utilisés.

- ▶ Si vous utilisez des additifs, vous devez impérativement vous conformer aux instructions du fabricant.

Nous déclinons toute responsabilité concernant la compatibilité et l'efficacité des additifs dans le système de chauffage.

Additifs de nettoyage (un rinçage consécutif est indispensable)

- Fernox F3
- Sentinel X 300
- Sentinel X 400

Additifs destinés à rester durablement dans l'installation

- Fernox F1
- Fernox F2
- Sentinel X 100
- Sentinel X 200

Additifs de protection contre le gel destinés à rester durablement dans l'installation

- Fernox Antifreeze Alpha 11
- Sentinel X 500

- ▶ Si vous utilisez les additifs ci-dessus, informez l'utilisateur des mesures nécessaires.
- ▶ Informez l'utilisateur du comportement nécessaire à adopter pour la protection contre le gel.

8.4 Remplissage et purge du circuit de chauffage

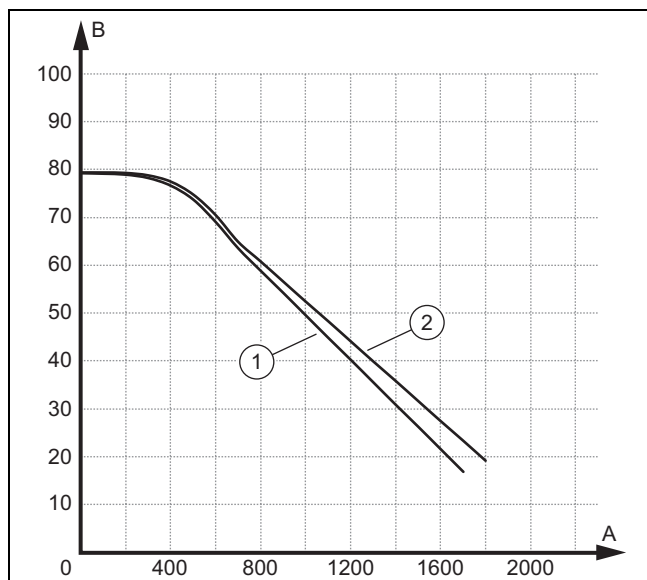
Validité: Raccordement direct

- ▶ Remplissez le produit d'eau de chauffage en passant par le retour. Augmentez lentement la pression de remplissage jusqu'à ce que la pression de service souhaitée soit atteinte.
 - Pression de service : 0,15 à 0,2 MPa (1,5 à 2,0 bar)
- ▶ Activez le programme de purge dans le régulateur de l'unité intérieure.
- ▶ Vérifiez la pression de l'installation au cours de la purge. Si la pression chute, faites un appoint d'eau de chauffage jusqu'à ce que la pression de service souhaitée soit rétablie.

- ▶ Remplissez le produit et le circuit chauffage primaire avec un mélange de produit antigel et d'eau (44 % vol. de propylène glycol et 56 % vol. d'eau) en passant par le retour). Augmentez lentement la pression de remplissage jusqu'à ce que la pression de service souhaitée soit atteinte.
 - Pression de service : 0,15 à 0,2 MPa (1,5 à 2,0 bar)
- ▶ Activez le programme de purge dans le régulateur de l'unité intérieure.
- ▶ Vérifiez la pression de l'installation au cours de la purge. Si la pression chute, faites un appoint de mélange de produit antigel et d'eau jusqu'à ce que la pression de service souhaitée soit rétablie.
- ▶ Remplissez le circuit chauffage secondaire d'eau de chauffage. Augmentez lentement la pression de remplissage jusqu'à ce que la pression de service souhaitée soit atteinte.
 - Pression de service : 0,15 à 0,2 MPa (1,5 à 2,0 bar)
- ▶ Activez la pompe de chauffage depuis le régulateur de l'unité intérieure.
- ▶ Vérifiez la pression de l'installation au cours de la purge. Si la pression chute, faites un appoint d'eau de chauffage jusqu'à ce que la pression de service souhaitée soit rétablie.

8.5 Pression manométrique résiduelle disponible

Les courbes caractéristiques suivantes s'appliquent au circuit chauffage de l'unité extérieure et renvoient à une température de l'eau de chauffage de 20 °C.



A	Débit volumique en l/h	1	VWL 45/6 et VWL 55/6
B	Pression manométrique résiduelle, en kPa	2	VWL 65/6 et VWL 85/6

9 Remise à l'utilisateur

9.1 Information de l'utilisateur

- ▶ Expliquez à l'utilisateur comment fonctionne le système. Informez-le de l'existence d'une séparation système et de la manière dont la fonction de protection contre le gel est assurée.
- ▶ Invitez l'utilisateur à être particulièrement attentif aux avertissements de sécurité.
- ▶ Informez l'utilisateur des risques spécifiques au fluide frigorigène R290 et de la conduite à tenir en conséquence.
- ▶ Informez l'utilisateur de la nécessité d'une maintenance régulière de son installation.

10 Dépannage

10.1 Messages d'erreur

En cas de défaut, un code défaut apparaît à l'écran du régulateur.

- ▶ Reportez-vous au tableau intitulé messages de défaut (→ notice d'installation de l'unité intérieure, annexe).

10.2 Autres anomalies

- ▶ Reportez-vous au tableau intitulé dépannage des anomalies de fonctionnement (→ notice d'installation de l'unité intérieure, annexe).

11 Inspection et maintenance

11.1 Opérations préalables à l'inspection et à la maintenance

- ▶ Ne réalisez ces tâches que si vous êtes une personne spécialisée et formée aux spécificités et aux risques du fluide frigorigène R290.



Danger !

Danger de mort en cas de départ de feu ou d'explosion liée à un défaut d'étanchéité du circuit frigorifique !

Le produit renferme du fluide frigorigène inflammable R290. En cas de défaut d'étanchéité, le fluide frigorigène risque de former une atmosphère explosive au contact de l'air. Il y a alors un risque de départ de feu et d'explosion.

- ▶ Si vous devez ouvrir le produit pour intervenir dedans, assurez-vous au préalable de l'absence de défaut d'étanchéité en utilisant un détecteur de fuites.
- ▶ En cas de défaut d'étanchéité : fermez le boîtier du produit, informez l'utilisateur et contactez le service client.
- ▶ Tenez toutes les sources d'ignition à distance du produit. C'est le cas, en particulier, des flammes nues, des surfaces qui présentent une température supérieure à 370 °C, des appareils électriques susceptibles de produire une source d'ignition, ou

encore des dispositifs qui produisent des décharges d'électricité statique.

- ▶ Faites en sorte que la zone autour du produit soit suffisamment ventilée.
- ▶ Délimitez le périmètre pour interdire l'accès au périmètre de protection aux personnes non autorisées.

- ▶ Prenez connaissance des règles fondamentales de sécurité avant d'effectuer des travaux d'inspection et de maintenance ou de monter des pièces de rechange.
- ▶ Si vous devez travailler en hauteur, conformez-vous bien aux règles de sécurité au travail (→ Chapitre 5.10).
- ▶ Déconnectez tous les coupe-circuit du bâtiment auxquels le produit est raccordé.
- ▶ Isolez le produit de l'alimentation électrique, mais vérifiez que la mise à la terre du produit reste garantie.
- ▶ Protégez tous les composants électriques des projections d'eau pendant que vous travaillez sur l'appareil.

11.2 Respect du plan de travail et des intervalles préconisés

- ▶ Respectez les intervalles indiqués. Effectuez toutes les opérations indiquées (→ annexe D).

11.3 Approvisionnement en pièces de rechange

Les pièces d'origine ont été homologuées dans le cadre de la certification CE de l'appareil. Vous obtiendrez de plus amples informations sur les pièces de rechange d'origine Vaillant disponibles à l'adresse de contact indiquée au dos.

- ▶ Utilisez exclusivement des pièces d'origine Vaillant si vous avez besoin de pièces de rechange pour la maintenance ou la réparation.

11.4 Exécution des travaux de maintenance

11.4.1 Vérification du périmètre de protection

- ▶ Vérifiez que le périmètre de protection défini est bien respecté à la périphérie immédiate du produit.
- ▶ Vérifiez qu'il n'y a pas eu de travaux ou d'installations préjudiciables au périmètre de protection.

11.4.2 Nettoyage de l'appareil

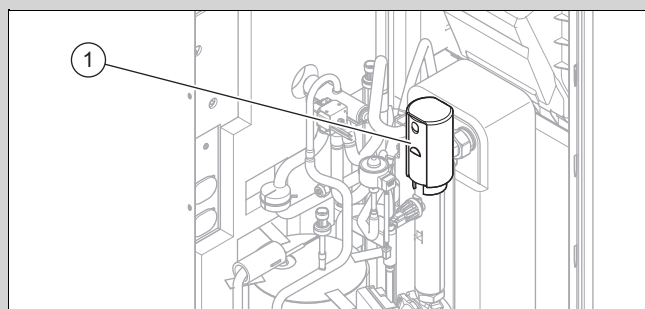
- ▶ Ne nettoyez pas le produit avant d'avoir monté tous les éléments d'habillage et de protection.
- ▶ N'utilisez pas de nettoyeur haute pression ou de jet d'eau pour nettoyer le produit.
- ▶ Nettoyez le produit avec une éponge et de l'eau savonneuse chaude.
- ▶ N'utilisez pas de produits abrasifs. N'utilisez pas de solvant. Proscrivez les détergents contenant du chlore et de l'ammoniac.

11.4.3 Démontage des éléments d'habillage

1. Avant de démonter les éléments d'habillage, vérifiez qu'il n'y a pas de fuite de fluide frigorigène avec un détecteur de fuites.
2. Démontez les éléments d'habillage dans la mesure où c'est nécessaire aux travaux de maintenance ci-dessous. (→ Chapitre 5.14.1)

11.4.4 Fermeture du purgeur

Condition: Uniquement au cours de la première maintenance

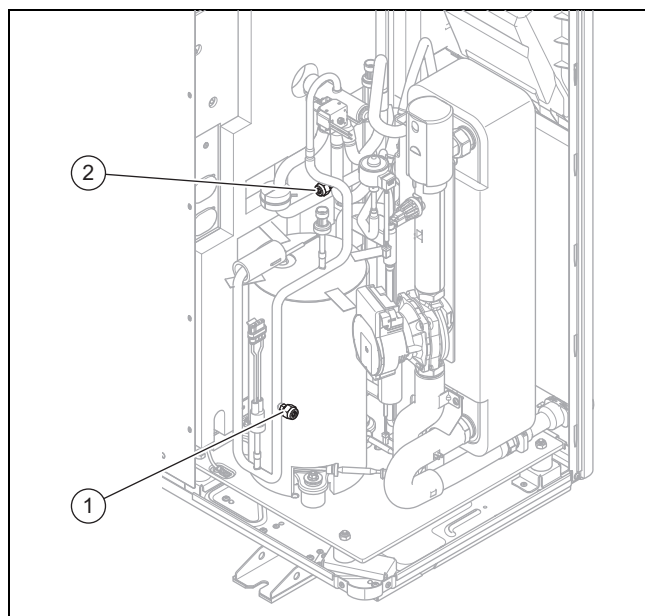


- ▶ Fermez le purgeur (1).

11.4.5 Contrôle de l'évaporateur, du ventilateur et de l'évacuation des condensats

1. Nettoyez les interstices entre les ailettes avec une brosse souple. Faites attention à ne pas tordre les ailettes.
2. Retirez les salissures et les dépôts.
3. Si nécessaire, redressez les ailettes tordues avec un peigne à ailettes.
4. Faites tourner le ventilateur à la main.
5. Vérifiez que le ventilateur tourne bien.
6. Retirez les salissures qui se sont accumulées dans le bac de récupération de condensats ou la conduite d'écoulement des condensats.
7. Vérifiez que l'eau s'écoule librement. Pour cela, versez environ 1 litre d'eau dans le bac de récupération de condensats.
8. Assurez-vous que le filament chauffant a bien été mis en place dans l'entonnoir d'évacuation des condensats.

11.4.6 Contrôle du circuit frigorifique



1. Vérifiez que les composants et les canalisations ne sont ni corrodés, ni encrassés.
2. Vérifiez que les capuchons de protection (1) et (2) sont bien en place sur les raccords de maintenance.

11.4.7 Contrôle de l'étanchéité du circuit frigorifique

1. Vérifiez que les composants du circuit frigorifique et les conduites de fluide frigorigène ne portent pas de traces de dommages, de corrosion et de fuite d'huile.
2. Vérifiez que le circuit frigorifique est étanche avec un détecteur de fuites. Profitez-en pour inspecter l'ensemble des composants et des canalisations.
3. Consignez les résultats du contrôle d'étanchéité dans le livret de l'installation.

11.4.8 Contrôle des raccordements et des lignes électriques

1. Vérifiez que le joint n'est pas endommagé sur le boîtier de raccordement.
2. Vérifiez que les lignes électriques sont bien en place dans les connecteurs mâles ou les bornes du boîtier de raccordement.
3. Vérifiez la mise à la terre du boîtier de raccordement.
4. Vérifiez que le câble de raccordement au secteur n'est pas endommagé. Si un remplacement se révèle nécessaire, faites en sorte qu'il soit effectué par Vaillant, le service client ou par un intervenant qui dispose de qualifications équivalentes pour prévenir les risques.
5. Vérifiez que les lignes électriques sont bien en place dans les connecteurs mâles ou les bornes de l'appareil.
6. Vérifiez que les lignes électriques ne sont pas endommagées dans l'appareil.

11.4.9 Contrôle de l'usure des petits pieds amortisseurs

1. Vérifiez que les pieds amortisseurs ne sont pas écrasés.
2. Vérifiez que les pieds amortisseurs ne comportent pas de grosses fissures.
3. Vérifiez que le vissage des pieds amortisseurs ne comporte pas de trace de corrosion notable.
4. Procurez-vous des pieds amortisseurs neufs et montez-les si nécessaire.

11.5 Finalisation de l'inspection et de la maintenance

- ▶ Montez les éléments d'habillage.
- ▶ Enclenchez le coupe-circuit qui alimente le produit à l'intérieur du bâtiment.
- ▶ Mettez le produit en fonctionnement.
- ▶ Effectuez un test de fonctionnement et un contrôle de sécurité.

12 Réparation et service

12.1 Préparation des travaux de réparation et de maintenance du circuit frigorifique

N'effectuez pas d'intervention à moins de disposer d'une vraie expertise des techniques frigorifiques et d'avoir été spécialement formé à la manipulation du fluide frigorigène R290.



Danger !

Danger de mort en cas de départ de feu ou d'explosion liée à un défaut d'étanchéité du circuit frigorifique !

Le produit renferme du fluide frigorigène inflammable R290. En cas de défaut d'étanchéité, le fluide frigorigène risque de former une atmosphère explosive au contact de l'air. Il y a alors un risque de départ de feu et d'explosion.

- ▶ Si vous devez ouvrir le produit pour intervenir dedans, assurez-vous au préalable de l'absence de défaut d'étanchéité en utilisant un détecteur de fuites.
- ▶ En cas de défaut d'étanchéité : fermez le boîtier du produit, informez l'utilisateur et contactez le service client.
- ▶ Tenez toutes les sources d'ignition à distance du produit. C'est le cas, en particulier, des flammes nues, des surfaces qui présentent une température supérieure à 370 °C, des appareils électriques susceptibles de produire une source d'ignition, ou encore des dispositifs qui produisent des décharges d'électricité statique.
- ▶ Faites en sorte que la zone autour du produit soit suffisamment ventilée.
- ▶ Délimitez le périmètre pour interdire l'accès au périmètre de protection aux personnes non autorisées.

- ▶ Déconnectez tous les coupe-circuit du bâtiment auxquels le produit est raccordé.
- ▶ Isolez le produit de l'alimentation électrique, mais vérifiez que la mise à la terre du produit reste garantie.
- ▶ Délimitez le périmètre de travail et mettez des panneaux d'avertissement.
- ▶ Portez votre équipement de protection personnelle et munissez-vous d'un extincteur.
- ▶ Utilisez exclusivement des appareils et des outils homologués pour le fluide frigorigène R290.
- ▶ Surveillez l'atmosphère dans la zone de travail avec un détecteur de gaz adapté placé à proximité du sol.
- ▶ Retirez toute source d'ignition et notamment les outils qui produisent des étincelles. Prenez des mesures de protection vis-à-vis des décharges électrostatiques.
- ▶ Démontez le couvercle de protection, le panneau avant et l'habillage latéral droit.

12.2 Retrait du fluide frigorigène du produit



Danger !

Danger de mort du fait d'un incendie ou d'explosions lors de la vidange du fluide frigorigène !

Le produit renferme du fluide frigorigène inflammable R290. Le fluide frigorigène risque de former une atmosphère explosive au contact de l'air. Il y a alors un risque de départ de feu et d'explosion.

- ▶ N'effectuez pas d'intervention à moins d'avoir été spécialement formé à la manipulation du fluide frigorigène R290.
- ▶ Portez votre équipement de protection personnelle et munissez-vous d'un extincteur.
- ▶ Utilisez exclusivement des outils et des appareils homologués pour le fluide frigorigène R290 et qui ne présentent aucun défaut.
- ▶ Faites en sorte qu'il n'y ait pas d'air qui s'infiltré dans le circuit frigorifique, dans les outils et appareils contenant du fluide frigorigène ou dans la bouteille de fluide frigorigène.
- ▶ Notez que le fluide frigorigène R290 ne doit en aucun cas parvenir dans les égouts.
- ▶ Ne vous servez pas du compresseur intégré à l'unité extérieure pour pomper le fluide frigorigène (pas de « pump-down »).



Attention !

Risques de dommages matériels lors de la vidange du fluide frigorigène !

Il y a des risques de dégâts matériels sous l'effet des températures négatives lors de la vidange du fluide frigorigène.

- ▶ En l'absence de séparation système, retirez l'eau de chauffage du condenseur (échangeur thermique) avant de retirer le fluide frigorigène du produit.

1. Procurez-vous l'outillage et les appareils nécessaires pour vidanger le fluide frigorigène :
 - Station d'aspiration
 - Pompe à vide
 - Bouteille de recyclage du fluide frigorigène
 - Pont manométrique
2. Utilisez exclusivement des outils et des appareils homologués pour le fluide frigorigène R290.
3. Utilisez exclusivement les bouteilles de recyclage homologuées pour le fluide frigorigène R290, qui portent les marquages correspondants et sont équipées d'une vanne de décharge et d'une vanne d'arrêt.
4. Utilisez exclusivement des tuyaux, des accouplements et des valves totalement étanches et en parfait état. Vérifiez l'étanchéité avec un détecteur de fuites adapté.

5. Mettez la bouteille de recyclage sous vide.
6. Aspirez le fluide frigorigène. Tenez compte du volume de remplissage maximal de la bouteille de recyclage et suivez la quantité avec une balance tarée au préalable.
7. Faites en sorte qu'il n'y ait pas d'air qui s'infiltré dans le circuit frigorifique, dans les outils et appareils contenant du fluide frigorigène ou dans la bouteille de recyclage.
8. Branchez le pont manométrique du côté haute pression et du côté basse pression du circuit frigorifique et vérifiez que le détendeur est ouvert, afin de vidanger totalement le circuit frigorifique.

12.3 Démontage de l'assemblage du circuit frigorifique

- ▶ Rincez le circuit frigorifique à l'azote.
- ▶ Mettez le circuit frigorifique sous vide.
- ▶ Répétez le rinçage à l'azote et la mise sous vide jusqu'à ce qu'il n'y ait plus de fluide frigorigène dans le circuit frigorifique.
- ▶ S'il faut démonter le compresseur alors qu'il reste de l'huile à l'intérieur, procédez à une mise sous vide avec une dépression suffisante et pendant un laps de temps suffisant pour avoir la certitude qu'il ne reste plus de fluide frigorigène inflammable dans l'huile de compresseur.
- ▶ Rétablissez la pression atmosphérique.
- ▶ Utilisez un coupe-tube pour ouvrir le circuit frigorifique. N'utilisez pas de dispositif de brasage, d'outil qui produit des étincelles ou qui fonctionne par enlèvement de copeaux.
- ▶ Démontez l'assemblage.
- ▶ Notez que les composants démontés risquent de libérer du fluide frigorigène dans la durée, du fait du dégagement gazeux de l'huile de compresseur qu'ils contiennent. C'est tout particulièrement le cas pour le compresseur. Stockez et transportez ces composants dans des endroits bien ventilés.

12.4 Montage de l'assemblage du circuit frigorifique

- ▶ Montez l'assemblage dans les règles de l'art. Procédez exclusivement par brasage.
- ▶ Testez la pression du circuit frigorifique à l'azote.

12.5 Remplissage du produit avec du fluide frigorigène



Danger !

Danger de mort en cas d'incendie ou d'explosion lors de la charge du fluide frigorigène !

Le produit renferme du fluide frigorigène inflammable R290. Le fluide frigorigène risque de former une atmosphère explosive au contact de l'air. Il y a alors un risque de départ de feu et d'explosion.

- ▶ N'effectuez pas d'intervention à moins d'avoir été spécialement formé à la manipulation du fluide frigorigène R290.

- ▶ Portez votre équipement de protection personnelle et munissez-vous d'un extincteur.
- ▶ Utilisez exclusivement des outils et des appareils homologués pour le fluide frigorigène R290 et qui ne présentent aucun défaut.
- ▶ Faites en sorte qu'il n'y ait pas d'air qui s'infilte dans le circuit frigorifique, dans les outils et appareils contenant du fluide frigorigène ou dans la bouteille de fluide frigorigène.



Attention !

Risques de dégâts matériels en cas d'utilisation d'un fluide frigorigène inadapté ou souillé !

Le produit risque de subir des dommages s'il est rempli de fluide frigorigène inadapté ou souillé.

- ▶ Utilisez exclusivement du fluide frigorigène R290 neuf qui porte les spécifications correspondantes et présente un niveau de pureté d'au moins 99,5 %.

1. Procurez-vous l'outillage et les appareils nécessaires pour le remplissage de fluide frigorigène :
 - Pompe à vide
 - Bouteille de fluide frigorigène
 - Balance
2. Utilisez exclusivement des outils et des appareils homologués pour le fluide frigorigène R290. Utilisez exclusivement les bouteilles de fluide frigorigène qui présentent le marquage requis.
3. Utilisez exclusivement des tuyaux, des accouplements et des valves totalement étanches et en parfait état. Vérifiez l'étanchéité avec un détecteur de fuites adapté.
4. Utilisez des tuyaux aussi courts que possible afin de minimiser la quantité de fluide frigorigène qu'ils contiennent.
5. Rincez le circuit frigorifique à l'azote.
6. Mettez le circuit frigorifique sous vide.
7. Remplissez le circuit frigorifique de fluide frigorigène R290. La quantité de remplissage requise figure sur la plaque signalétique du produit. Faites attention à ce qu'il n'y ait pas de trop-plein dans le circuit frigorifique.
8. Vérifiez que le circuit frigorifique est étanche avec un détecteur de fuites. Profitez-en pour inspecter l'ensemble des composants et des canalisations.

12.6 Finalisation des travaux de réparation et de maintenance

- ▶ Montez les éléments d'habillage.
- ▶ Enclenchez l'alimentation électrique et mettez le produit sous tension.
- ▶ Mettez le produit en fonctionnement. Activez brièvement le mode chauffage.
- ▶ Vérifiez que le produit est étanche avec un détecteur de fuites.

13 Mise hors service

13.1 Mise hors service provisoire du produit

1. Déconnectez tous les coupe-circuit du bâtiment auxquels le produit est raccordé.
2. Isolez le produit de l'alimentation électrique.
3. En présence d'un risque de gel, vidangez totalement l'eau de chauffage du produit.

13.2 Mise hors service définitive du produit



Danger !

Danger de mort en cas de départ de feu ou d'explosion lors du transport d'appareils qui renferment du fluide frigorigène !

Le produit renferme du fluide frigorigène R290 inflammable. Si les appareils sont transportés sans leur emballage d'origine, le circuit frigorifique risque de subir des dommages et de libérer du fluide frigorigène. Le fluide frigorigène risque de former une atmosphère inflammable au contact de l'air. Il y a alors un risque de départ de feu et d'explosion.

- ▶ Veillez à éliminer le fluide frigorigène du produit dans les règles de l'art avant de le transporter.

1. Déconnectez tous les coupe-circuit du bâtiment auxquels le produit est raccordé.
2. Isolez le produit de l'alimentation électrique, mais vérifiez que la mise à la terre du produit reste garantie.
3. Vidangez l'eau de chauffage du produit.
4. Démontez le couvercle de protection, le panneau avant et l'habillage latéral droit.
5. Retirez le fluide frigorigène du produit. (→ Chapitre 12.2)
6. Notez que même si vous vidangez totalement le circuit frigorifique, il reste du fluide frigorigène, du fait du dégagement de gaz de l'huile du compresseur.
7. Montez le panneau latéral droit, le panneau avant et le couvercle de protection.
8. Apposez une étiquette visible depuis l'extérieur sur le produit. Notez sur l'étiquette que le produit a été mis hors service et que le fluide frigorigène a été aspiré. Signez l'étiquette en indiquant la date.
9. Faites recycler le fluide frigorigène prélevé conformément aux directives. Notez qu'il faut épurer et contrôler le fluide frigorigène avant de le réutiliser.
10. Mettez le produit et ses composants au rebut ou faites-les recycler conformément aux directives.

14 Recyclage et mise au rebut

14.1 Mise au rebut de l'emballage

- ▶ Procédez à la mise au rebut de l'emballage dans les règles.
- ▶ Conformez-vous à toutes les prescriptions en vigueur.

14.2 Mise au rebut du frigorigène



Danger !

Danger de mort en cas de départ de feu ou d'explosion lors du transport de fluide frigorigène !

S'il y a des émanations de fluide frigorigène R290 au cours du transport, elles risquent de former une atmosphère explosive au contact de l'air. Il y a alors un risque de départ de feu et d'explosion.

- ▶ Veillez à transporter le fluide frigorigène dans les règles de l'art.

-
- ▶ Faites en sorte que la mise au rebut du fluide frigorigène soit effectuée par un professionnel qualifié.

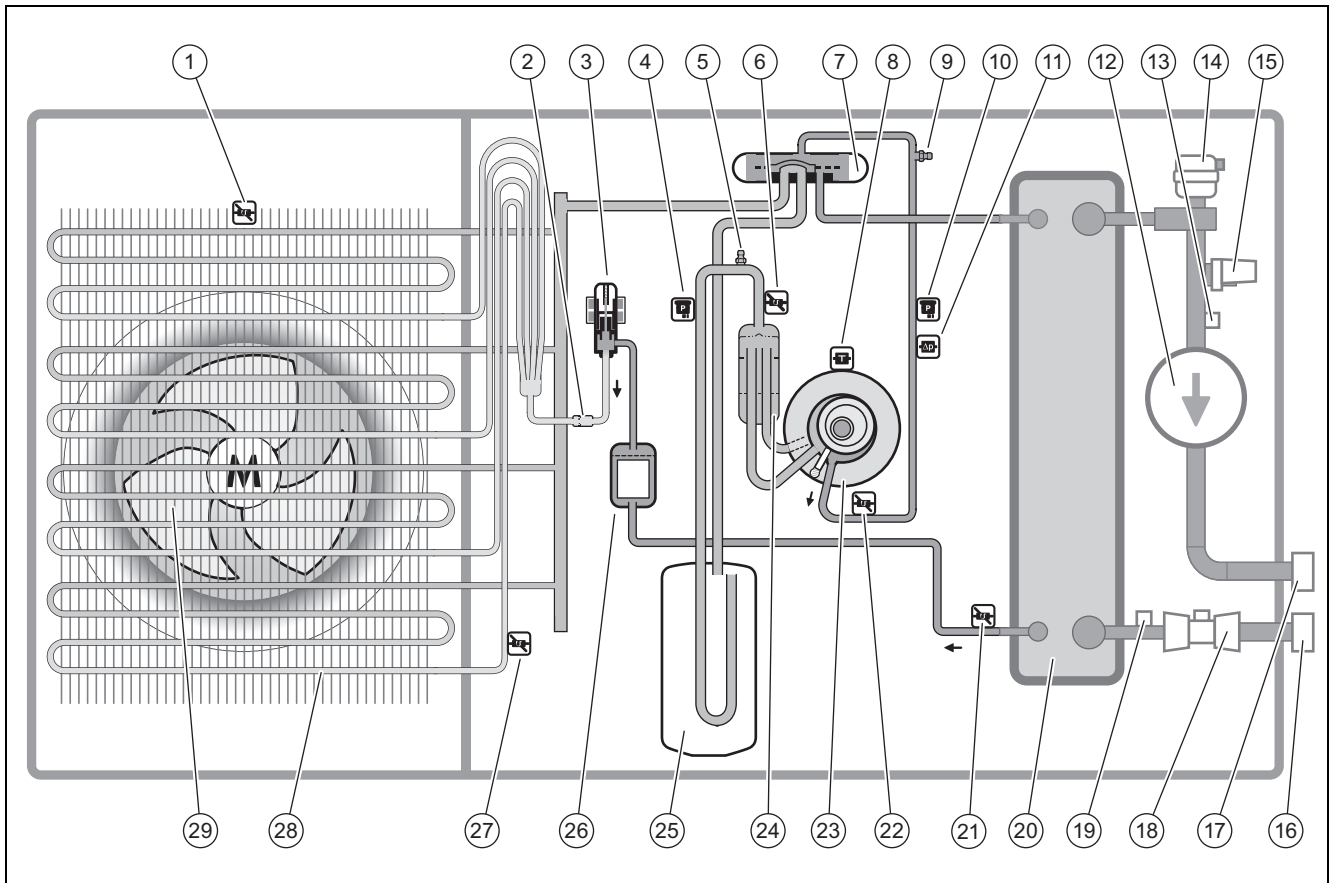
15 Service après-vente

15.1 Service après-vente

Vous trouverez les coordonnées de notre service client dans Country specifics.

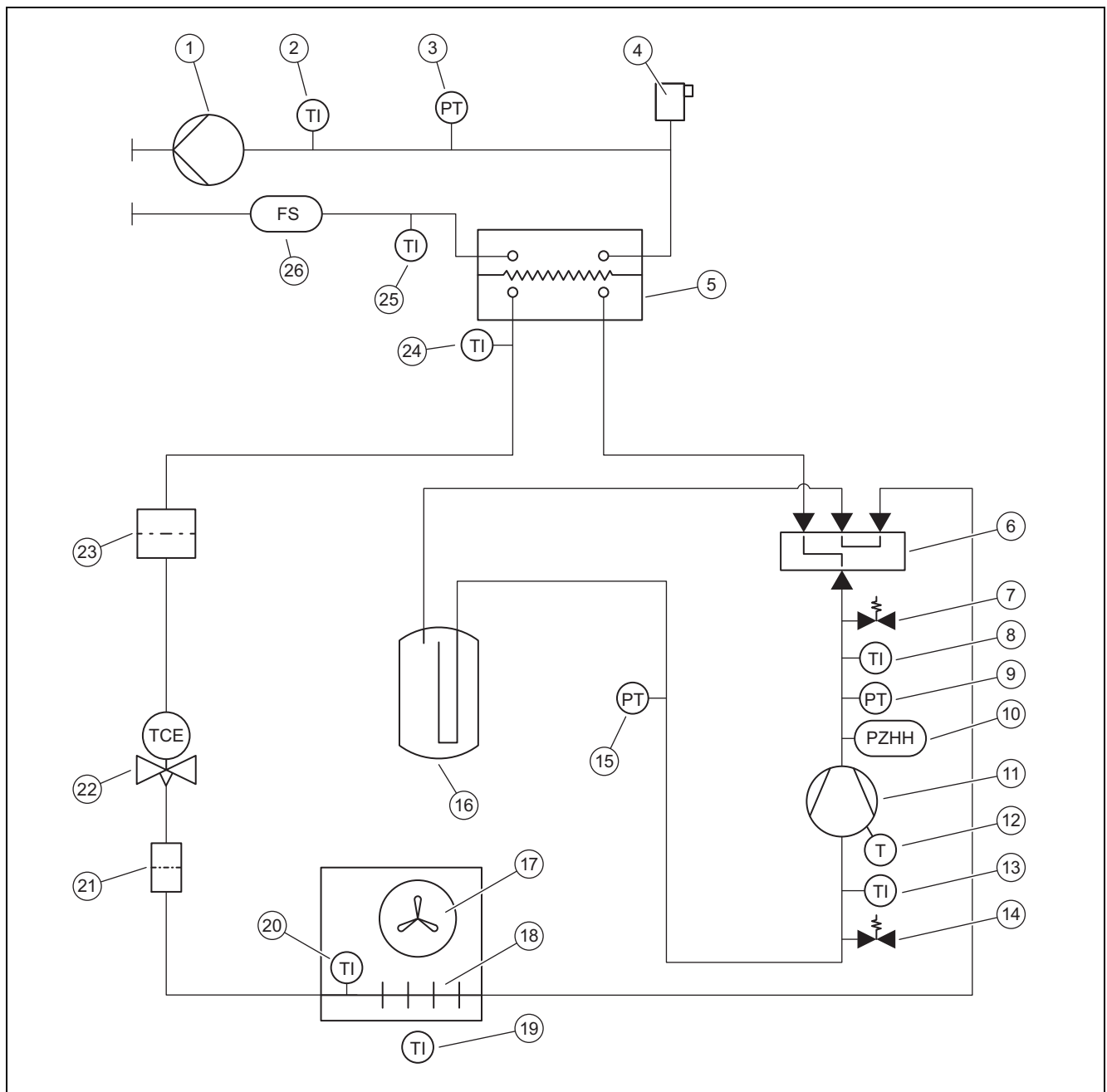
Annexe

A Schéma de fonctionnement



1	Capteur de température au niveau de l'entrée d'air	15	Capteur de pression dans le circuit chauffage
2	Filtre	16	Raccordement du retour de chauffage
3	Détendeur électronique	17	Raccordement du départ de chauffage
4	Capteur de pression	18	Débitmètre
5	Raccord de maintenance dans la zone basse pression	19	Capteur de température du retour de chauffage
6	Capteur de température en amont du compresseur	20	Condenseur
7	Vanne d'inversion à 4 voies	21	Capteur de température en aval du condenseur
8	Capteur de température au niveau du compresseur	22	Capteur de température en aval du compresseur
9	Raccord de maintenance dans zone haute pression	23	Compresseur
10	Capteur de pression	24	Séparateur de fluide frigorigène
11	Contrôleur de pression	25	Réservoir de frigorigène
12	Pompe de chauffage	26	Filtre/déshydrateur
13	Capteur de température du départ de chauffage	27	Capteur de température au niveau de l'évaporateur
14	Purgeur automatique dans le circuit chauffage	28	Évaporateur
		29	Ventilateur

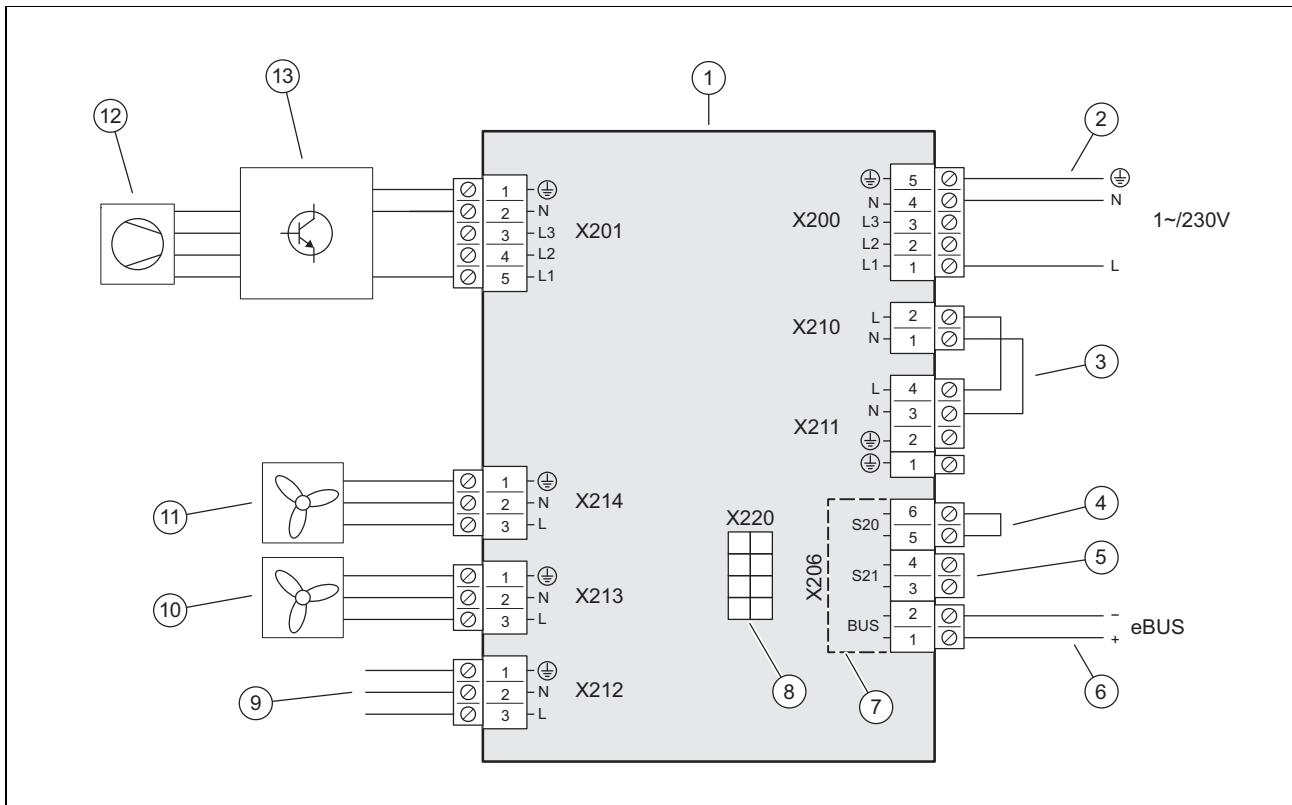
B Dispositifs de sécurité



1	Pompe de chauffage	14	Raccord de maintenance dans la zone basse pression
2	Capteur de température du départ de chauffage	15	Capteur de pression dans la zone basse pression
3	Capteur de pression dans le circuit chauffage	16	Réservoir de frigorigène
4	Purgeur automatique dans le circuit chauffage	17	Ventilateur
5	Condenseur	18	Évaporateur
6	Vanne d'inversion à 4 voies	19	Capteur de température au niveau de l'entrée d'air
7	Raccord de maintenance dans zone haute pression	20	Capteur de température au niveau de l'évaporateur
8	Capteur de température en aval du compresseur	21	Filtre
9	Capteur de pression dans la zone haute pression	22	Détendeur électronique
10	Contrôleur de pression dans la zone haute pression	23	Filtre/déshydrateur
11	Compresseur avec séparateur de fluide frigorigène	24	Capteur de température en aval du condenseur
12	Contrôleur de température au niveau du compresseur	25	Capteur de température retour chauffage
13	Capteur de température en amont du compresseur	26	Débitmètre

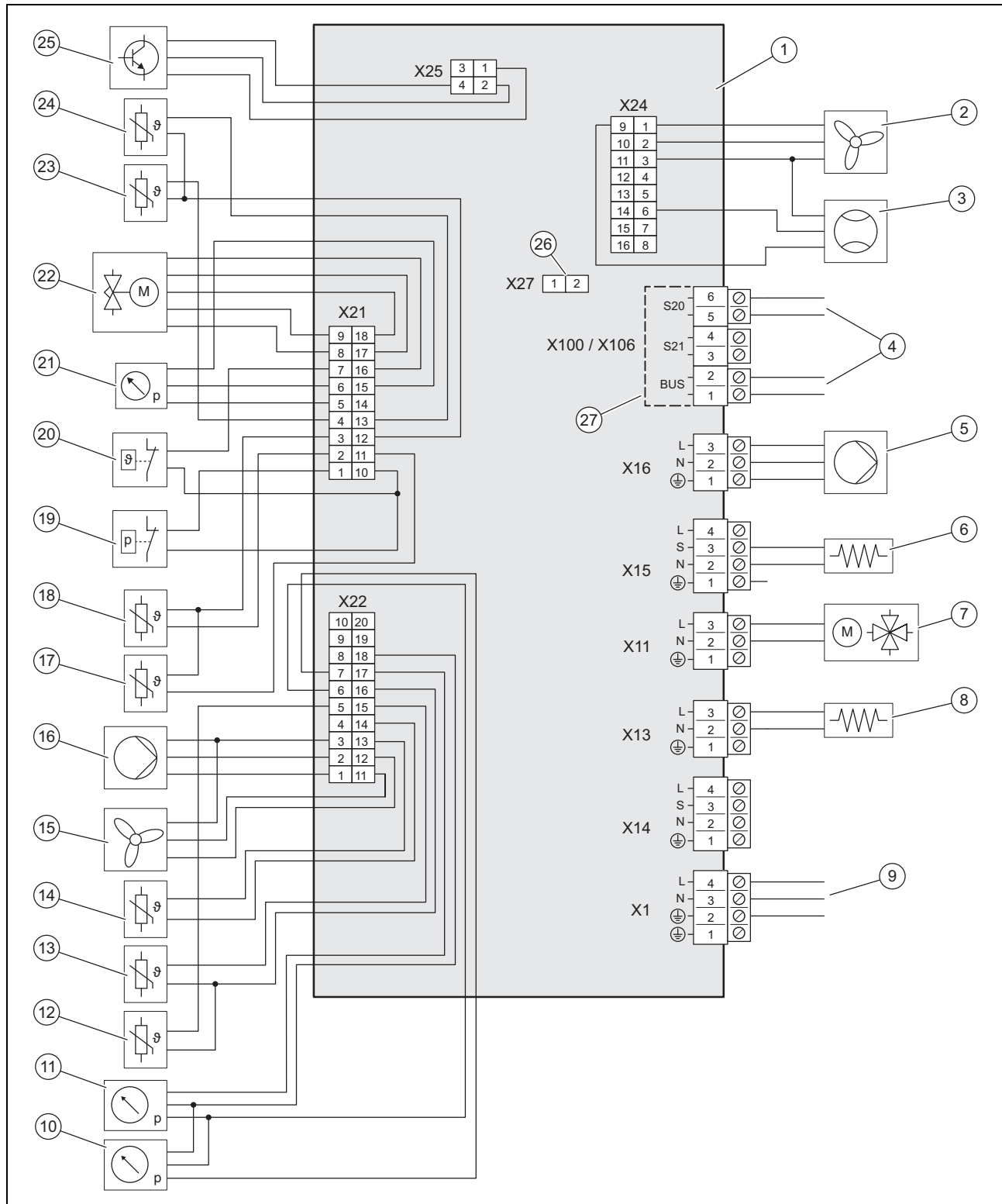
C Schéma électrique

C.1 Schéma électrique, alimentation électrique, 1~/230V



- | | | | |
|---|---|----|---|
| 1 | Circuit imprimé INSTALLER BOARD | 8 | Connexion au circuit imprimé HMU, câble de données |
| 2 | Raccord d'alimentation électrique | 9 | Connexion au circuit imprimé HMU, alimentation électrique |
| 3 | Shunt, suivant le type de raccordement (délestage) | 10 | Alimentation électrique pour ventilateur 2, si présent |
| 4 | Entrée pour thermostat de sécurité | 11 | Alimentation électrique pour ventilateur 1 |
| 5 | Entrée S21, non utilisée | 12 | Compresseur |
| 6 | Raccord ligne eBUS | 13 | Assemblage INVERTER |
| 7 | Intervalle de très basse tension de sécurité (SELV) | | |


C.2 Schéma électrique, capteurs et actionneurs



1	Circuit imprimé HMU	11	Capteur de pression dans le circuit chauffage
2	Commande pour ventilateur 2, si présent	12	Capteur de température du départ de chauffage
3	Débitmètre	13	Capteur de température du retour de chauffage
4	Connexion au circuit imprimé INSTALLER BOARD	14	Capteur de température au niveau de l'entrée d'air
5	Tension d'alimentation pour pompe de chauffage	15	Commande pour ventilateur 1
6	Chauffage du carter d'huile	16	Commande de pompe de chauffage
7	Vanne d'inversion à 4 voies	17	Capteur de température en aval du compresseur
8	Chauffage du bac à condensats	18	Capteur de température en amont du compresseur
9	Connexion au circuit imprimé INSTALLER BOARD	19	Contrôleur de pression
10	Capteur de pression dans la zone basse pression	20	Détecteur de température

21	Capteur de pression dans la zone haute pression	25	Commande pour assemblage INVERTER
22	Détendeur électronique	26	Emplacement de la résistance de codage pour mode rafraîchissement
23	Capteur de température au niveau de l'évaporateur	27	Intervalle de très basse tension de sécurité (SELV)
24	Capteur de température en aval du condenseur		

D Travaux d'inspection et de maintenance

#	Travaux de maintenance	Intervalle	
1	Vérification du périmètre de protection	Tous les ans	86
2	Nettoyage de l'appareil	Tous les ans	86
3	Fermeture du purgeur	Au cours de la première maintenance	86
4	Contrôle de l'évaporateur, du ventilateur et de l'évacuation des condensats	Tous les ans	86
5	Contrôle du circuit frigorifique	Tous les ans	86
6	Contrôle de l'étanchéité du circuit frigorifique	Tous les ans	87
7	Contrôle des raccordements et des lignes électriques	Tous les ans	87
8	Contrôle de l'usure des petits pieds amortisseurs	Tous les ans à partir de 3 ans	87

E Caractéristiques techniques



Remarque

Les données de performance ci-dessous s'appliquent uniquement à des appareils neufs, avec des échangeurs de chaleur non encrassés.

Les caractéristiques de performances s'appliquent également au mode silencieux (fonctionnement avec émissions sonores réduites).

Les données EN 14825 sont déterminées suivant une méthode d'essai bien spécifique. Pour de plus amples informations, renseignez-vous sur la « méthode d'essai EN 14825 » auprès du fabricant du produit.

Caractéristiques techniques – généralités

	VWL 45/6 A 230V S3	VWL 55/6 A 230V S3	VWL 65/6 A 230V S3	VWL 85/6 A 230V S3
Largeur	1.100 mm	1.100 mm	1.100 mm	1.100 mm
Hauteur	765 mm	765 mm	965 mm	965 mm
Profondeur	450 mm	450 mm	450 mm	450 mm
Poids, avec emballage	132 kg	132 kg	150 kg	150 kg
Poids, opérationnel	114 kg	114 kg	128 kg	128 kg
Poids, opérationnel, côté gauche/droit	38 kg/76 kg	38 kg/76 kg	43 kg/85 kg	43 kg/85 kg
Raccordement, circuit chauffage	G 1 1/4 "	G 1 1/4 "	G 1 1/4 "	G 1 1/4 "
Tension nominale	230 V (+10 %/-15 %), 50 Hz, 1~/N/PE	230 V (+10 %/-15 %), 50 Hz, 1~/N/PE	230 V (+10 %/-15 %), 50 Hz, 1~/N/PE	230 V (+10 %/-15 %), 50 Hz, 1~/N/PE
Puissance nominale, maximale	3,40 kW	3,40 kW	3,50 kW	3,50 kW
Coefficient de puissance nominale	1,0	1,0	1,0	1,0
Courant assigné, maximum	14,3 A	14,3 A	15,0 A	15,0 A
Intensité de démarrage	14,3 A	14,3 A	15,0 A	15,0 A
Type de protection	IP 15 B	IP 15 B	IP 15 B	IP 15 B
Type de fusible	Caractéristique C, action retardée, commutation 1 pôle	Caractéristique C, action retardée, commutation 1 pôle	Caractéristique C, action retardée, commutation 1 pôle	Caractéristique C, action retardée, commutation 1 pôle
Catégorie de surtension	II	II	II	II
Ventilateur, puissance absorbée	40 W	40 W	80 W	80 W
Ventilateur, nombre	1	1	1	1
Ventilateur, régime, maximal	620 tr/min	620 tr/min	790 tr/min	790 tr/min

	VWL 45/6 A 230V S3	VWL 55/6 A 230V S3	VWL 65/6 A 230V S3	VWL 85/6 A 230V S3
Ventilateur, débit d'air, maximal	2.300 m³/h	2.300 m³/h	3.000 m³/h	3.000 m³/h
Pompe de chauffage, puissance absorbée	2 ... 50 W	2 ... 50 W	2 ... 50 W	2 ... 50 W

Caractéristiques techniques – circuit de chauffage

	VWL 45/6 A 230V S3	VWL 55/6 A 230V S3	VWL 65/6 A 230V S3	VWL 85/6 A 230V S3
Température de l'eau de chauffage, minimale/maximale	20 ... 75 °C	20 ... 75 °C	20 ... 75 °C	20 ... 75 °C
Longueur simple de conduite d'eau de chauffage, maximale, entre l'unité extérieure et l'unité intérieure	20 m	20 m	20 m	20 m
Pression de service, minimale	0,05 MPa (0,50 bar)	0,05 MPa (0,50 bar)	0,05 MPa (0,50 bar)	0,05 MPa (0,50 bar)
Pression de service, maximale	0,30 MPa (3,00 bar)	0,30 MPa (3,00 bar)	0,30 MPa (3,00 bar)	0,30 MPa (3,00 bar)
Débit volumique, minimal	400 l/h	400 l/h	540 l/h	540 l/h
Débit volumique, maximal	860 l/h	860 l/h	1.205 l/h	1.205 l/h
Quantité d'eau, dans l'unité extérieure	1,5 l	1,5 l	2,0 l	2,0 l
Quantité d'eau, dans le circuit chauffage, minimale, mode dégivrage, chauffage d'appoint activé/désactivé	15 l/40 l	15 l/40 l	20 l/55 l	20 l/55 l
Hauteur manométrique résiduelle, hydraulique	56,0 kPa (560,0 mbar)	56,0 kPa (560,0 mbar)	44,0 kPa (440,0 mbar)	44,0 kPa (440,0 mbar)

Caractéristiques techniques – circuit frigorifique

	VWL 45/6 A 230V S3	VWL 55/6 A 230V S3	VWL 65/6 A 230V S3	VWL 85/6 A 230V S3
Fluide frigorigène, type	R290	R290	R290	R290
Fluide frigorigène, quantité de remplissage	0,60 kg	0,60 kg	0,90 kg	0,90 kg
Fluide frigorigène, Global Warming Potential (GWP)	3	3	3	3
Fluide frigorigène, équivalent CO ₂	0,0018 t	0,0018 t	0,0027 t	0,0027 t
Pression de service admissible, maximale	3,15 MPa (31,50 bar)	3,15 MPa (31,50 bar)	3,15 MPa (31,50 bar)	3,15 MPa (31,50 bar)
Compresseur, type	Compresseur rotatif à palette unique	Compresseur rotatif à palette unique	Compresseur rotatif à palette unique	Compresseur rotatif à palette unique
Compresseur, type d'huile	Polyalkylène glycol spécifique (PAG)	Polyalkylène glycol spécifique (PAG)	Polyalkylène glycol spécifique (PAG)	Polyalkylène glycol spécifique (PAG)
Compresseur, réglage	Électronique	Électronique	Électronique	Électronique

Caractéristiques techniques – puissance, mode chauffage

	VWL 45/6 A 230V S3	VWL 55/6 A 230V S3	VWL 65/6 A 230V S3	VWL 85/6 A 230V S3
Puissance de chauffage, A2/W35	1,90 kW	1,90 kW	3,10 kW	3,10 kW
Coefficient de performance, COP, EN 14511, A2/W35	3,70	3,70	4,10	4,10
Puissance absorbée, effective, A2/W35	0,51 kW	0,51 kW	0,76 kW	0,76 kW
Courant d'entrée A2/W35	2,60 A	2,60 A	3,70 A	3,70 A
Puissance de chauffage, minimale/maximale, A7/W35	2,10 ... 6,50 kW	2,10 ... 7,90 kW	3,00 ... 8,50 kW	3,00 ... 9,00 kW
Puissance de chauffage, nominale, A7/W35	4,10 kW	4,20 kW	5,10 kW	7,80 kW
Coefficient de performance, COP, EN 14511, A7/W35	4,60	4,40	4,70	4,40
Puissance absorbée, effective, A7/W35	0,89 kW	0,95 kW	1,09 kW	1,77 kW
Courant d'entrée A7/W35	4,20 A	4,50 A	5,20 A	8,00 A
Puissance de chauffage, A7/W45	3,10 kW	3,10 kW	4,20 kW	4,20 kW

	VWL 45/6 A 230V S3	VWL 55/6 A 230V S3	VWL 65/6 A 230V S3	VWL 85/6 A 230V S3
Coefficient de performance, COP, EN 14511, A7/W45	3,60	3,60	3,60	3,60
Puissance absorbée, effective, A7/W45	0,86 kW	0,86 kW	1,17 kW	1,17 kW
Courant d'entrée A7/W45	4,00 A	4,00 A	5,40 A	5,40 A
Puissance de chauffage, A7/W55	3,60 kW	4,80 kW	5,80 kW	7,60 kW
Coefficient de performance, COP, EN 14511, A7/W55	2,80	2,80	2,90	2,90
Puissance absorbée, effective, A7/W55	1,29 kW	1,71 kW	2,00 kW	2,62 kW
Courant d'entrée A7/W55	6,30 A	7,70 A	9,40 A	11,70 A
Puissance de chauffage, A7/W65	4,50 kW	4,50 kW	6,30 kW	6,30 kW
Coefficient de performance, COP, EN 14511, A7/W65	2,30	2,30	2,30	2,30
Puissance absorbée, effective, A7/W65	1,96 kW	1,96 kW	2,74 kW	2,74 kW
Courant absorbé, A7/W65	9,00 A	9,00 A	12,20 A	12,20 A
Puissance de chauffage, A-7/W35	4,00 kW	4,90 kW	6,00 kW	6,50 kW
Coefficient de performance, COP, EN 14511, A-7/W35	2,90	2,40	3,00	2,50
Puissance absorbée, effective, A-7/W35	1,38 kW	2,04 kW	2,00 kW	2,60 kW
Courant d'entrée, A-7/W35	6,80 A	9,30 A	9,40 A	11,60 A

Caractéristiques techniques – puissance, mode rafraîchissement

Validité: Produit avec mode rafraîchissement

	VWL 45/6 A 230V S3	VWL 55/6 A 230V S3	VWL 65/6 A 230V S3	VWL 85/6 A 230V S3
Puissance de rafraîchissement, A35/W18	4,50 kW	4,50 kW	6,40 kW	6,40 kW
Coefficient d'efficacité énergétique, EER, EN 14511, A35/W18	4,30	4,30	4,20	4,20
Puissance absorbée, effective, A35/W18	1,05 kW	1,05 kW	1,52 kW	1,52 kW
Courant d'entrée A35/W18	4,90 A	4,90 A	7,00 A	7,00 A
Puissance de rafraîchissement, minimale/maximale, A35/W7	1,80 ... 5,20 kW	1,80 ... 5,20 kW	2,50 ... 7,20 kW	2,40 ... 7,20 kW
Puissance de rafraîchissement, A35/W7	3,40 kW	5,20 kW	5,00 kW	7,20 kW
Coefficient d'efficacité énergétique, EER, EN 14511, A35/W7	3,40	2,60	3,50	2,70
Puissance absorbée, effective, A35/W7	1,00 kW	2,00 kW	1,43 kW	2,67 kW
Courant d'entrée A35/W7	4,70 A	9,10 A	6,60 A	11,90 A

Caractéristiques techniques – puissance, mode rafraîchissement, informations supplémentaires

Validité: Produit avec mode rafraîchissement

	VWL 45/6 A 230V S3	VWL 55/6 A 230V S3	VWL 65/6 A 230V S3	VWL 85/6 A 230V S3
Puissance de rafraîchissement, A35/W7	5,20 kW	3,40 kW	7,20 kW	4,90 kW
Coefficient d'efficacité énergétique, EER, EN 14511, A35/W7	2,60	3,40	2,70	3,50
Puissance absorbée, effective, A35/W7	2,00 kW	1,00 kW	2,67 kW	1,40 kW
Courant d'entrée A35/W7	9,10 A	4,70 A	11,90 A	6,60 A
Régime du compresseur, A35/W7	5.280 tr/min	3.300 tr/min	5.100 tr/min	3.300 tr/min

Caractéristiques techniques – Puissance en mode silencieux, mode chauffage

	VWL 45/6 A 230V S3	VWL 55/6 A 230V S3	VWL 65/6 A 230V S3	VWL 85/6 A 230V S3
Puissance utile, EN 14511, A-7/W35, mode silencieux 40 %	3,40 kW	3,40 kW	3,80 kW	3,80 kW
Coefficient de performance, COP, EN 14511, A-7/W35, mode silencieux 40 %	3,00	3,00	3,00	3,00

	VWL 45/6 A 230V S3	VWL 55/6 A 230V S3	VWL 65/6 A 230V S3	VWL 85/6 A 230V S3
Puissance électrique absorbée, effective, EN 14511, A-7/W35, mode silencieux 40 %	1,13 kW	1,13 kW	1,27 kW	1,27 kW
Puissance utile, EN 14511, A-7/W35, mode silencieux 50 %	2,70 kW	2,70 kW	2,70 kW	2,70 kW
Coefficient de performance, COP, EN 14511, A-7/W35, mode silencieux 50 %	2,90	2,90	2,60	2,60
Puissance électrique absorbée, effective, EN 14511, A-7/W35, mode silencieux 50 %	0,93 kW	0,93 kW	1,04 kW	1,04 kW
Puissance utile, EN 14511, A-7/W35, mode silencieux 60 %	2,20 kW	2,20 kW	2,50 kW	2,50 kW
Coefficient de performance, COP, EN 14511, A-7/W35, mode silencieux 60 %	2,90	2,90	2,60	2,60
Puissance électrique absorbée, effective, EN 14511, A-7/W35, mode silencieux 60 %	0,76 kW	0,76 kW	0,96 kW	0,96 kW

Caractéristiques techniques – émissions sonores, mode chauffage

	VWL 45/6 A 230V S3	VWL 55/6 A 230V S3	VWL 65/6 A 230V S3	VWL 85/6 A 230V S3
Puissance sonore, EN 12102, EN 14511 LWA, A7/W35	51 dB(A)	52 dB(A)	50 dB(A)	58 dB(A)
Puissance sonore, EN 12102, EN 14511 LWA, A7/W45	53 dB(A)	53 dB(A)	53 dB(A)	53 dB(A)
Puissance sonore, EN 12102, EN 14511 LWA, A7/W55	52 dB(A)	54 dB(A)	57 dB(A)	57 dB(A)
Puissance sonore, EN 12102, EN 14511 LWA, A7/W65	54 dB(A)	54 dB(A)	55 dB(A)	55 dB(A)
Puissance sonore, EN 12102, EN 14511 LWA, A-7/W35, mode silencieux 40 %	48 dB(A)	48 dB(A)	50 dB(A)	50 dB(A)
Puissance sonore, EN 12102, EN 14511 LWA, A-7/W35, mode silencieux 50 %	47 dB(A)	47 dB(A)	48 dB(A)	48 dB(A)
Puissance sonore, EN 12102, EN 14511 LWA, A-7/W35, mode silencieux 60 %	46 dB(A)	46 dB(A)	46 dB(A)	46 dB(A)

Caractéristiques techniques – émissions sonores, mode rafraîchissement

Validité: Produit avec mode rafraîchissement

	VWL 45/6 A 230V S3	VWL 55/6 A 230V S3	VWL 65/6 A 230V S3	VWL 85/6 A 230V S3
Puissance sonore, EN 12102, EN 14511 LWA, A35/W18	53 dB(A)	53 dB(A)	55 dB(A)	55 dB(A)
Puissance sonore, EN 12102, EN 14511 LWA, A35/W7	53 dB(A)	53 dB(A)	55 dB(A)	55 dB(A)

Index

A

Alimentation électrique	82
Assemblage et composant	65–66

C

Circuit frigorifique	86–87
Contenu de la livraison	72

D

Délestage du fournisseur d'énergie.....	81
Dimensions.....	72–73
Dispositif de sécurité	63, 68, 92

E

Électricité	62
Élément d'habillage	77–78, 86
Emplacement d'installation.....	73
Étanchéité	87
Étiquette d'avertissement	67
Évacuation des condensats	71, 86
Évaporateur	86

F

Fluide frigorigène.....	88
Mise au rebut	90
Fonctionnement.....	64
Fondations.....	75

G

Grille d'entrée d'air	78
Grille de sortie d'air	78

I

Installateur spécialisé	62
Installation	79

M

Marquage CE	67
Mode dégivrage.....	68

P

Périmètre de protection	68
Pièces de rechange.....	86
Piscine	80
Plaque de raccordement	79
Plaque signalétique	66
Prescriptions.....	63
Pression manométrique résiduelle.....	85
Purgeur.....	86

Q

Qualifications	62
Qualité de la tension secteur.....	81
Quantité minimale d'eau en circulation	79

S

Schéma	63
Séparateur.....	81
Seuil d'utilisation.....	67
Système de pompe à chaleur.....	64

T

Tension.....	62
Thermostat de sécurité.....	83
Traitement de l'eau de chauffage.....	83
Transport	72
Type de montage	73

U

Utilisation conforme	62
----------------------------	----

V

Ventilateur	86
-------------------	----

Istruzioni per l'uso

Indice

1	Sicurezza	101
1.1	Uso previsto.....	101
1.2	Avvertenze di sicurezza generali.....	101
2	Avvertenze sulla documentazione.....	103
2.1	Documentazione.....	103
2.2	Validità delle istruzioni	103
3	Descrizione del prodotto.....	103
3.1	Sistema pompa di calore	103
3.2	Descrizione del prodotto.....	103
3.3	Principio di funzionamento della pompa di calore	103
3.4	Separazione sistema e protezione antigelo.....	103
3.5	Struttura del prodotto	103
3.6	Targhetta del modello e numero di serie	103
3.7	Adesivo di avvertimento.....	104
4	Area di sicurezza e scarico della condensa	104
4.1	Area di sicurezza	104
4.2	Esecuzione dello scarico della condensa	106
5	Funzionamento	107
5.1	Accensione del prodotto	107
5.2	Utilizzo del prodotto	107
5.3	Assicurazione della protezione antigelo	107
5.4	Spegnimento del prodotto	107
6	Cura e manutenzione	107
6.1	Tenere libero il prodotto.....	107
6.2	Pulizia del prodotto	107
6.3	Eeguire la manutenzione	107
7	Soluzione dei problemi	108
7.1	Soluzione delle anomalie.....	108
8	Messa fuori servizio	108
8.1	Disattivazione temporanea del prodotto	108
8.2	Disattivazione definitiva del prodotto	108
9	Riciclaggio e smaltimento	108
9.1	Riciclaggio e smaltimento	108
9.2	Smaltimento del refrigerante	108
10	Garanzia e servizio assistenza tecnica	108
10.1	Garanzia	108
10.2	Servizio assistenza tecnica	108

1 Sicurezza

1.1 Uso previsto

Con un uso improprio, possono insorgere pericoli per l'incolumità dell'utilizzatore o di terzi o anche danni al prodotto e ad altri oggetti.

Il prodotto è l'unità esterna di una pompa di calore aria-acqua con struttura monoblocco.

Il prodotto utilizza l'aria esterna come fonte di calore e può essere utilizzato per il riscaldamento di un edificio adibito ad abitazione nonché per la produzione di acqua calda.

L'aria fuoriuscente dal prodotto deve poter defluire liberamente e non deve essere utilizzata per altri scopi.

Il prodotto è destinato esclusivamente all'installazione esterna.

Il prodotto è destinato esclusivamente all'utilizzo domestico.

L'uso previsto comprende:

- Il rispetto delle istruzioni per l'uso del prodotto e di tutti gli altri componenti dell'impianto in allegato
- Il rispetto di tutti i requisiti di ispezione e manutenzione riportate nei manuali.

Questo prodotto può essere utilizzato da bambini di età pari e superiore agli 8 anni e da persone con ridotte capacità fisiche, sensoriali o mentali o senza esperienza e conoscenza a patto che vengano sorvegliati o istruiti sull'utilizzo del prodotto in sicurezza e che capiscano i pericoli connessi all'utilizzo del prodotto. I bambini non devono giocare con il prodotto. La pulizia e la manutenzione effettuabile dall'utente non vanno eseguite da bambini senza sorveglianza.

Qualsiasi utilizzo diverso da quello descritto nel presente manuale o un utilizzo che vada oltre quanto sopra descritto è da considerarsi improprio. È improprio anche qualsiasi utilizzo commerciale e industriale diretto.

Attenzione!

Ogni impiego improprio non è ammesso.

1.2 Avvertenze di sicurezza generali

1.2.1 Pericolo di morte per incendio o esplosione in caso di perdite nel circuito frigorifero

Il prodotto contiene il refrigerante infiammabile R290. In caso di perdita, il refrigerante che fuoriesce può formare un'atmosfera combustibile mescolandosi con l'aria. Sussiste il rischio di incendio e di esplosione.

Per la zona vicina intorno al prodotto è definita un'area di sicurezza. Vedi capitolo "Area di sicurezza".

- ▶ Accertarsi che nell'area protetta non siano presenti sorgenti di accensione come prese, interruttori per luci, lampade o interruttori elettrici o altre sorgenti di accensione permanenti.
- ▶ Non utilizzare spray o altri gas infiammabili nell'area di sicurezza.

1.2.2 Pericolo di morte causato da modifiche sul prodotto o all'ambiente in cui è installato

- ▶ Non rimuovere, bypassare né bloccare mai i dispositivi di sicurezza.
- ▶ Non manomettere i dispositivi di sicurezza.
- ▶ Non rimuovere o distruggere alcun sigillo applicato ai componenti.
- ▶ Non apportare modifiche:
 - al prodotto
 - alle tubazioni di mandata / ai cavi elettrici
 - alla tubazione di scarico
 - alla valvola di sicurezza per il circuito della fonte di calore
 - agli elementi costruttivi che possono influire sulla sicurezza operativa del prodotto

1.2.3 Rischio di lesioni e danni materiali se la manutenzione e la riparazione non vengono effettuate o vengono effettuate in modo inadeguato

- ▶ Non tentare mai di eseguire di propria iniziativa lavori di manutenzione o interventi di riparazione del prodotto.
- ▶ Far eliminare immediatamente i guasti e i danni da un tecnico qualificato.
- ▶ Rispettare gli intervalli di manutenzione prescritti.



1.2.4 Rischio di un danno materiale causato dal gelo

- ▶ Assicurarsi che in caso di rischi di gelo l'impianto di riscaldamento rimanga sempre in funzione e che tutti gli ambienti siano sufficientemente riscaldati.
- ▶ Nel caso in cui non si possa garantire il funzionamento, far svuotare l'impianto di riscaldamento da un tecnico qualificato.

1.2.5 Pericolo a causa di un utilizzo errato

A seguito di un comando errato è possibile mettere a rischio se stessi e altre persone e causare danni materiali.

- ▶ Leggere attentamente queste istruzioni e tutta la documentazione complementare, in particolare il capitolo "Sicurezza" e le avvertenze.
- ▶ Eseguire le attività spiegate nelle presenti istruzioni per l'uso.



2 Avvertenze sulla documentazione

2.1 Documentazione

- ▶ Attenersi tassativamente a tutti i manuali di servizio allegati ai componenti dell'impianto.
- ▶ Conservare il presente manuale e tutti altri documenti validi per l'ulteriore uso.

2.2 Validità delle istruzioni

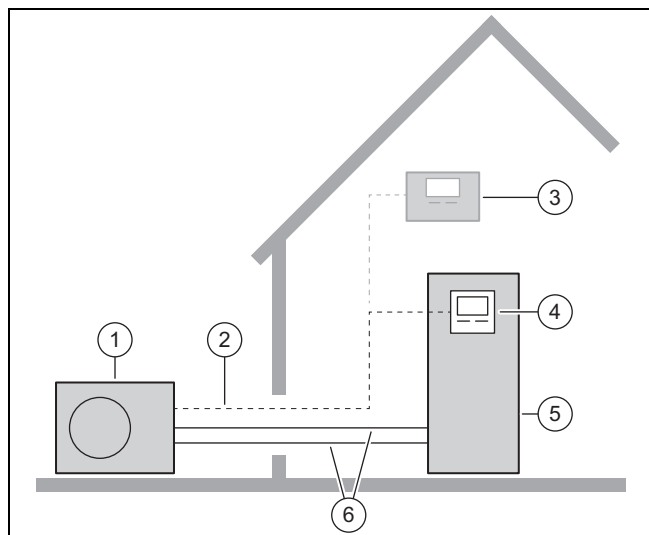
Le presenti istruzioni valgono esclusivamente per:

Prodotto
VWL 45/6 A 230V S3
VWL 55/6 A 230V S3
VWL 65/6 A 230V S3
VWL 85/6 A 230V S3

3 Descrizione del prodotto

3.1 Sistema pompa di calore

Struttura di un tipico sistema a pompa di calore con tecnologia monoblocco:



- | | | | |
|---|---------------------------------|---|---|
| 1 | Unità esterna | 5 | Unità interna con bollitore per acqua calda sanitaria |
| 2 | Cavo eBUS | 6 | Circuito di riscaldamento |
| 3 | Centralina di sistema opzionale | | |
| 4 | Centralina dell'unità interna | | |

3.2 Descrizione del prodotto

Il prodotto è l'unità esterna di una pompa di calore aria-acqua con tecnologia monoblocco.

3.3 Principio di funzionamento della pompa di calore

La pompa di calore dispone di un circuito frigorifero chiuso, in cui circola il refrigerante.

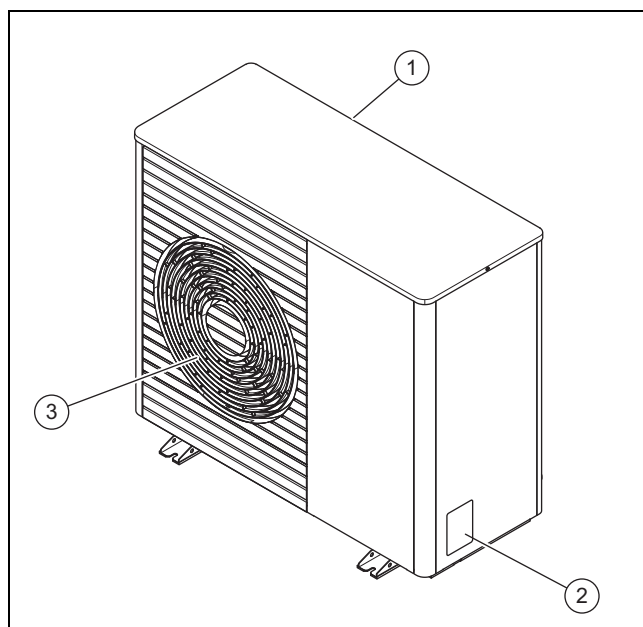
Attraverso il ciclo di evaporazione, compressione, liquefazione ed espansione, viene prelevata energia termica dall'ambiente e rilasciata all'edificio. In modo raffreddamento l'energia termica viene prelevata dall'edificio e rilasciata nell'ambiente.

3.4 Separazione sistema e protezione antigelo

In caso di separazione del sistema, è montato uno scambiatore di calore intermedio nell'unità interna. Questo separa il circuito di riscaldamento in un circuito di riscaldamento primario (verso l'unità esterna) e in un circuito di riscaldamento secondario (nell'edificio).

Se il circuito di riscaldamento primario è riempito con una miscela acqua-protezione antigelo (miscela incongelabile), l'unità esterna è protetta contro il gelo, anche se questa è disinserita elettricamente o in caso di un guasto elettrico.

3.5 Struttura del prodotto



- | | | | |
|---|-------------------------|---|-----------------------------|
| 1 | Griglia di entrata aria | 3 | Griglia di uscita dell'aria |
| 2 | Targhetta del modello | | |




3.6 Targhetta del modello e numero di serie

La targhetta del modello si trova sul lato esterno destro del prodotto.

La nomenclatura e il numero di serie si trovano sulla targhetta del modello.

3.7 Adesivo di avvertimento

Sul prodotto sono applicate in più punti decalcomanie di avvertimento rilevanti per la sicurezza. Le decalcomanie di avvertimento riportano le regole di comportamento nell'uso del refrigerante R290. Le decalcomanie di avvertimento non devono essere rimosse.

Simbolo	Significato
	Avvertenza di sostanze infiammabili in relazione al refrigerante R290.
	Sono vietati fuochi, fiamme libere e fumo.
	Leggere le avvertenze per l'assistenza e le istruzioni tecniche.

4 Area di sicurezza e scarico della condensa

4.1 Area di sicurezza

Il prodotto contiene il refrigerante R290. Tenere presente che questo refrigerante ha una densità superiore a quella dell'aria. In caso di perdita, il refrigerante che fuoriesce può accumularsi a livello del suolo.

Il refrigerante non deve accumularsi in modo da creare un'atmosfera pericolosa, esplosiva, soffocante o tossica. Il refrigerante non deve finire all'interno dell'edificio attraverso sue aperture. Il refrigerante non deve accumularsi in depressioni.

Per la zona intorno al prodotto è definita un'area di sicurezza. Nell'area di sicurezza non devono esserci finestre, porte, pozzi di luce, ingressi di cantine, botole di uscita, finestre per tetti piani o aperture di ventilazione.

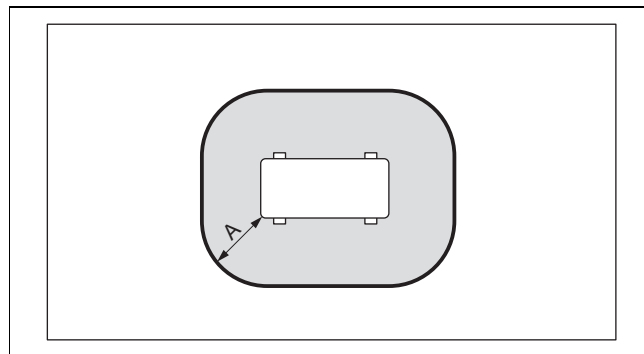
Nell'area protetta non devono essere presenti sorgenti di accensione come prese, interruttori per luci, lampade, interruttori elettrici o altre sorgenti di accensione permanenti.

L'area di sicurezza non deve estendersi a proprietà vicine o aree a traffico pubblico.

Nella zona di sicurezza non devono essere apportate modifiche strutturali che ne violino le suddette norme.

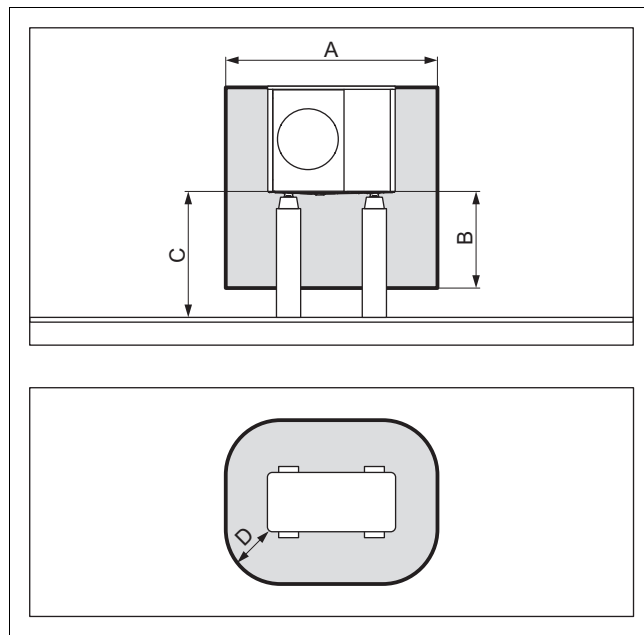
4.1.1 Area di sicurezza in caso di installazione a terra

4.1.1.1 Installazione a terra



A 1000 mm

4.1.1.2 Installazione a terra in posizione rialzata



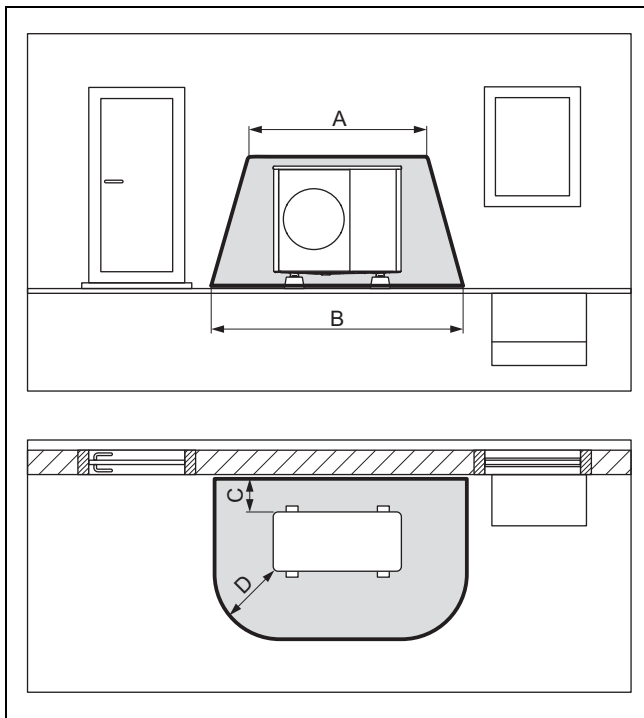
A 2100 mm

C > 1000 mm

B 1000 mm

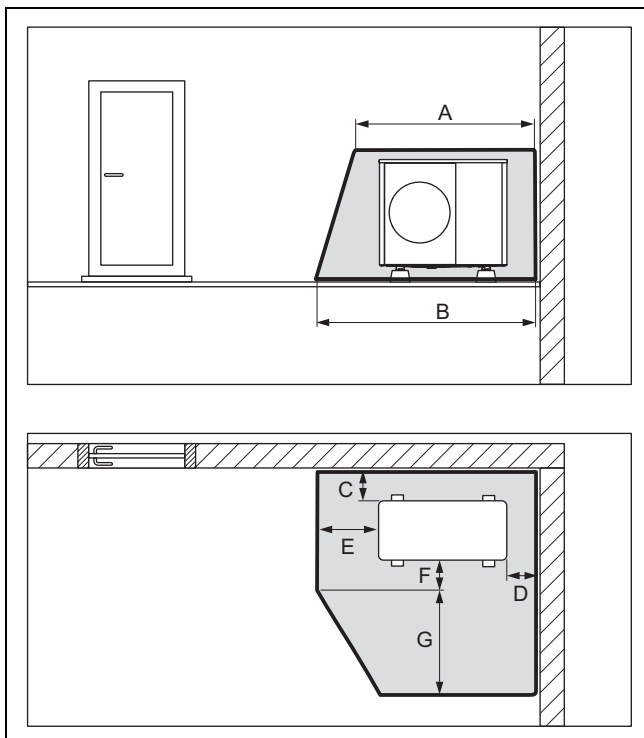
D 500 mm

4.1.1.3 Installazione a terra davanti a una parete dell'edificio



A	2100 mm	C	200 mm / 250 mm
B	3100 mm	D	1000 mm

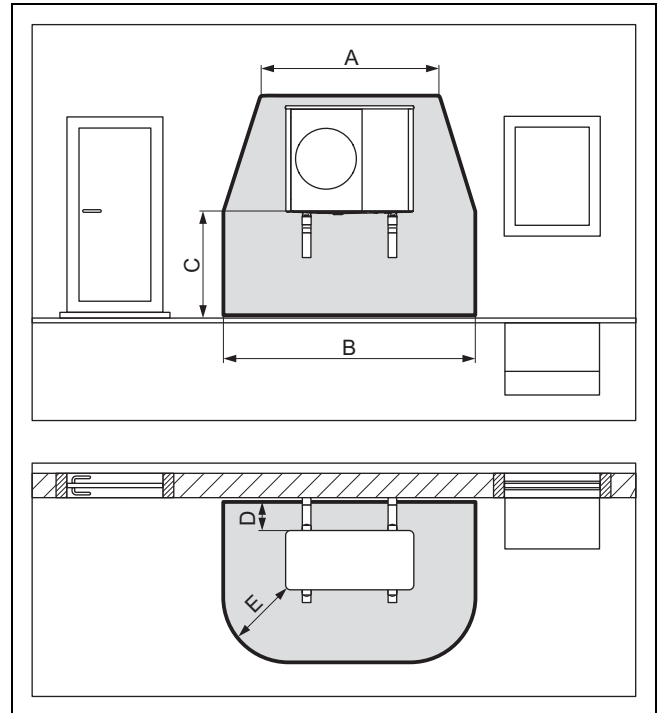
4.1.1.4 Installazione a terra in un angolo dell'edificio



A	2100 mm	E	1000 mm
B	2600 mm	F	500 mm
C	200 mm / 250 mm	G	1800 mm
D	500 mm		

4.1.2 Area di sicurezza in caso di montaggio a parete

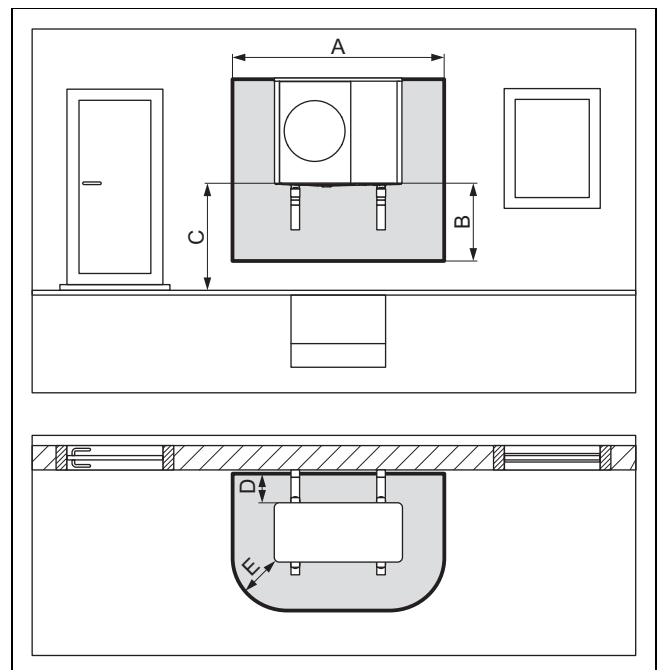
4.1.2.1 Montaggio a parete in posizione ribassata



A	2100 mm	D	200 mm / 250 mm
B	3100 mm	E	1000 mm
C	< 1000 mm		

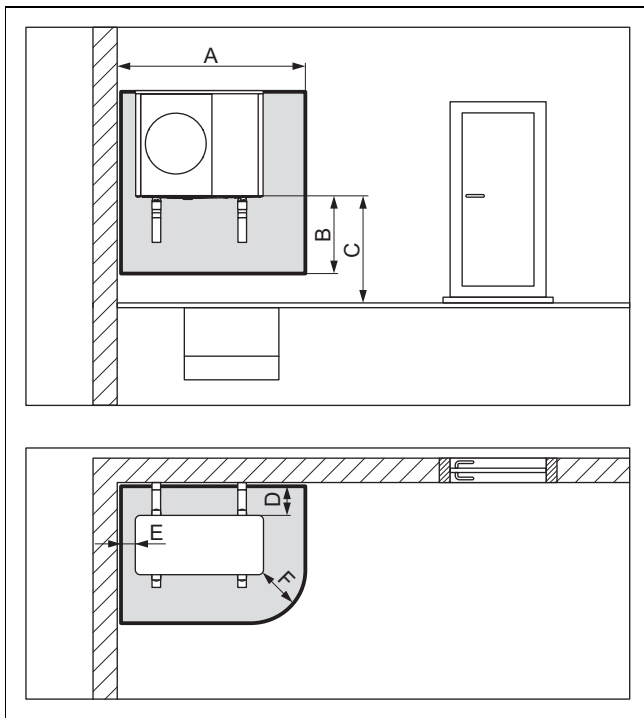
L'area di sicurezza al di sotto del prodotto si estende fino al pavimento.

4.1.2.2 Montaggio a parete in posizione rialzata



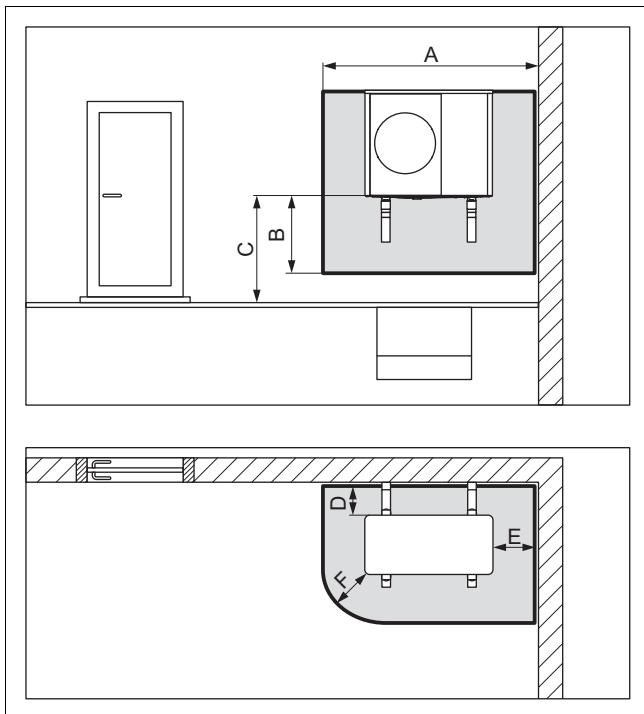
A	2100 mm	D	200 mm / 250 mm
B	1000 mm	E	500 mm
C	> 1000 mm		

4.1.2.3 Montaggio a parete in posizione rialzata in un angolo a sinistra dell'edificio



A	1700 mm	D	200 mm / 250 mm
B	1000 mm	E	100 mm
C	> 1000 mm	F	500 mm

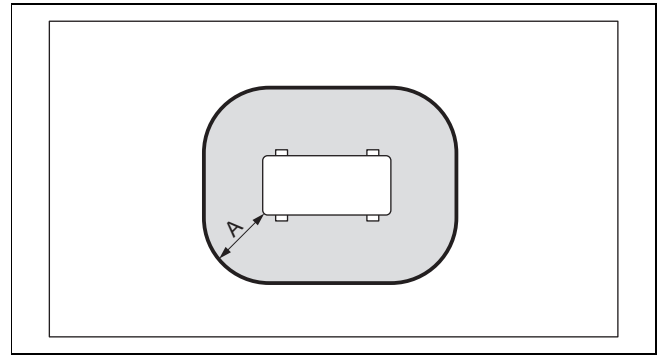
4.1.2.4 Montaggio a parete in posizione rialzata in un angolo a destra dell'edificio



A	2100 mm	D	200 mm / 250 mm
B	1000 mm	E	500 mm
C	> 1000 mm	F	500 mm

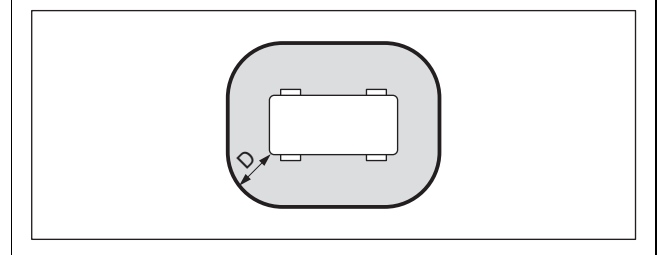
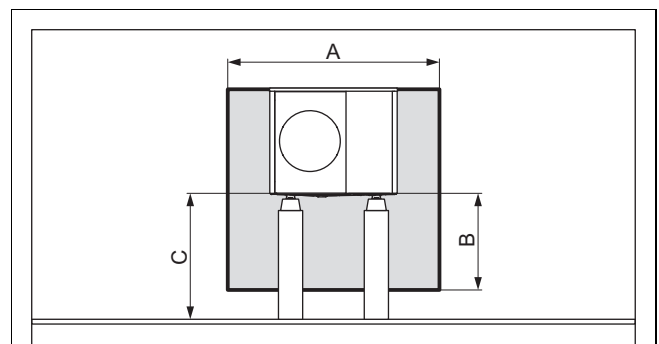
4.1.3 Area di sicurezza in caso di montaggio su tetto piano

4.1.3.1 Montaggio su tetto piano



A 1000 mm

4.1.3.2 Montaggio su tetto piano in posizione rialzata



A	2100 mm	C	> 1000 mm
B	1000 mm	D	500 mm

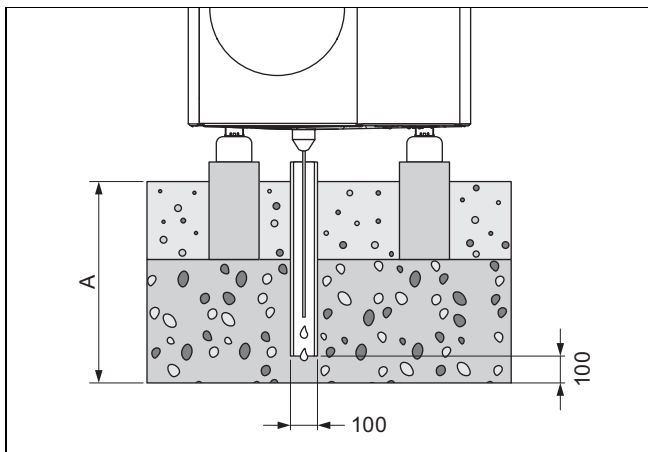
4.2 Esecuzione dello scarico della condensa

La condensa prodotta può essere scaricata nella rete fognaria, in un pozzetto per pompa o in un pozzo di drenaggio attraverso un pluviale, un tombino, uno scarico sul balcone o uno scarico sul tetto. I tombini o gli scarichi per la pioggia aperti all'interno dell'area di sicurezza non rappresentano un rischio per la sicurezza.

Per tutti i tipi di installazione occorre assicurarsi che la condensa prodotta venga scaricata senza il rischio di congelamento.

4.2.1 Esecuzione dello scarico della condensa in caso di installazione a terra

Per l'installazione a terra, la condensa deve essere scaricata attraverso un pluviale in un letto di ghiaia collocato in un'area non soggetta a gelate.



Per le regioni con gelate del terreno la quota A è ≥ 900 mm, per le regioni senza gelate del terreno è ≥ 600 mm.

Il punto di scarico deve terminare in un letto di ghiaia sufficientemente grande in modo che la condensa possa drenare liberamente.

Per evitare che la condensa geli, il filo per resistenze deve essere infilato nel punto di scarico attraverso l'imbuto di scarico della condensa.

4.2.2 Esecuzione dello scarico della condensa in caso di installazione a parete

In caso di installazione a parete, la condensa può essere scaricata in un letto di ghiaia situato sotto il prodotto.

In alternativa, lo scarico della condensa può essere collegato ad un pluviale attraverso una tubazione di scarico della condensa. In questo caso, a seconda della situazione in loco, è necessario utilizzare un riscaldamento secondario elettrico per evitare che la tubazione di scarico della condensa congeli.

4.2.3 Esecuzione dello scarico della condensa in caso di montaggio su tetto piano

In caso di montaggio su tetto piano, lo scarico della condensa può essere collegato ad un pluviale o ad uno scarico sul tetto attraverso una tubazione di scarico della condensa. In questo caso, a seconda della situazione in loco, è necessario utilizzare un riscaldamento secondario elettrico per evitare che la tubazione di scarico della condensa congeli.

5 Funzionamento

5.1 Accensione del prodotto

- ▶ Inserire nell'edificio tutti i sezionatori collegati con il prodotto.

5.2 Utilizzo del prodotto

Il comando avviene tramite la centralina dell'unità interna (→ Istruzioni per l'uso dell'unità interna) e tramite la centralina di sistema opzionale (→ Istruzioni per l'uso della centralina di sistema).

5.3 Assicurazione della protezione antigelo

1. Se non è presente alcuna separazione del sistema che assicura la protezione antigelo, sincerarsi che il prodotto sia inserito e che rimanga tale.
2. Assicurarci che non vi sia neve nella zona della griglia di entrata aria e della griglia di uscita aria.

5.4 Spegnimento del prodotto

1. Disinserire nell'edificio tutti i sezionatori collegati con il prodotto.
2. Prestare attenzione che in tal modo la protezione antigelo non è più garantita, se non è presente alcuna separazione del sistema che garantisca la protezione antigelo.

6 Cura e manutenzione

6.1 Tenere libero il prodotto

1. Togliere regolarmente rami e foglie che si sono raccolti attorno al prodotto.
2. Togliere regolarmente foglie e sporcizia dalla griglia di ventilazione sotto il prodotto.
3. Togliere regolarmente la neve dalla griglia di entrata e di uscita aria.
4. Togliere regolarmente la neve che si è raccolta attorno al prodotto.

6.2 Pulizia del prodotto

1. Pulire il pannello con un panno umido e un po' di sapone privo di solventi.
2. Non utilizzare spray, sostanze abrasive, detergenti, solventi o detergenti che contengano cloro.

6.3 Eseguire la manutenzione



Pericolo!

Pericolo di lesioni e di danni a cose a causa di manutenzioni e riparazioni mancate o improprie!

A causa di lavori di manutenzione e riparazione mancati o impropri, possono aversi danni a persone e cose o è possibile danneggiare il prodotto.

- ▶ Non tentare mai di eseguire lavori di manutenzione o riparazioni del prodotto di propria iniziativa.
- ▶ Incaricare una ditta abilitata e riconosciuta. Si consiglia di stipulare un contratto di manutenzione.

7 Soluzione dei problemi

7.1 Soluzione delle anomalie

- ▶ Se si notano esalazioni di vapore sul prodotto non occorre fare nulla. Questo effetto può verificarsi durante il processo di sbrinamento.
- ▶ Se il prodotto non si mette più in funzione, controllare che l'alimentazione elettrica non sia interrotta. Se necessario, inserire nell'edificio tutti i sezionatori collegati con il prodotto.
- ▶ Rivolgersi ad un tecnico qualificato se la misura descritta non dà esito positivo.

8 Messa fuori servizio

8.1 Disattivazione temporanea del prodotto

1. Disinserire nell'edificio tutti i sezionatori collegati con il prodotto.
2. Proteggere l'impianto di riscaldamento dal gelo.

8.2 Disattivazione definitiva del prodotto

- ▶ Far disattivare il prodotto in modo definitivo da un tecnico qualificato e riconosciuto.

9 Riciclaggio e smaltimento


9.1 Riciclaggio e smaltimento

Smaltimento dell'imballaggio

- ▶ Incaricare dello smaltimento dell'imballaggio del prodotto il tecnico qualificato che lo ha installato.

Validità: eccetto Francia

Smaltimento del prodotto



■ Se il prodotto è contrassegnato con questo simbolo:

- ▶ In questo caso non smaltire il prodotto con i rifiuti domestici.
- ▶ Conferire invece il prodotto in un punto di raccolta per apparecchi elettrici o elettronici usati.

Validità: Francia

Smaltimento del prodotto



Points de collecte sur www.quefairede mesdechets.fr
Privilégiez la réparation ou le don de votre appareil !

- ▶ Smaltire correttamente il prodotto e i relativi accessori.
- ▶ Osservare tutte le norme vigenti.

Eliminazione dei dati personali

I dati personali possono essere utilizzati impropriamente da soggetti terzi non autorizzati.

Se il prodotto contiene dati personali:

- ▶ Prima di smaltire il prodotto, assicurarsi che non vi siano apposti né contenuti dati personali (per esempio dati di registrazione online o simili).

9.2 Smaltimento del refrigerante

Il prodotto è riempito con refrigerante R290.

- ▶ Far smaltire il refrigerante solo da un tecnico qualificato e autorizzato.
- ▶ Rispettare le avvertenze di sicurezza generali.

10 Garanzia e servizio assistenza tecnica

10.1 Garanzia

Le informazioni sulla garanzia del produttore sono presenti nelle Country specifics.

10.2 Servizio assistenza tecnica

I dati di contatto del nostro Servizio Assistenza sono riportati in Country specifics.

Istruzioni per l'installazione e la manutenzione

Indice

1	Sicurezza	111	6.5	Posa delle tubazioni in direzione del prodotto.....	128
1.1	Uso previsto	111	6.6	Collegamento delle tubazioni al prodotto	128
1.2	Avvertenze di sicurezza generali.....	111	6.7	Conclusione dell'installazione idraulica	129
1.3	Norme (direttive, leggi, prescrizioni)	112	6.8	Opzione: collegare il prodotto a una piscina.....	129
2	Avvertenze sulla documentazione	113	7	Impianto elettrico	129
2.1	Documentazione	113	7.1	Preparazione dell'impianto elettrico.....	129
2.2	Validità delle istruzioni	113	7.2	Requisiti per la qualità della tensione di rete	129
2.3	Maggiori informazioni.....	113	7.3	Requisiti dei componenti elettrici	129
3	Descrizione del prodotto	113	7.4	Requisiti della linea eBUS	129
3.1	Sistema pompa di calore	113	7.5	Dispositivo di sezionamento elettrico	130
3.2	Descrizione del prodotto	113	7.6	Installazione componenti per la funzione di blocco gestore dei servizi energetici (blocco EVU)	130
3.3	Funzionamento silenzioso	113	7.7	Smontaggio della copertura dei collegamenti elettrici	130
3.4	Principio di funzionamento della pompa di calore	113	7.8	Rimozione della guaina dal cavo elettrico	130
3.5	Struttura del prodotto	114	7.9	Realizzazione dell'alimentazione di corrente, 1~/230V	130
3.6	Indicazioni sulla targhetta identificativa	115	7.10	Collegamento del cavo eBUS.....	131
3.7	Simboli dei collegamenti	116	7.11	Collegamento del termostato limite di sicurezza.....	131
3.8	Adesivo di avvertimento.....	116	7.12	Collegare gli accessori.....	131
3.9	Marcatura CE.....	116	7.13	Montaggio della copertura dei collegamenti elettrici	131
3.10	Limiti d'impiego	116	8	Messa in servizio	131
3.11	Modalità scongelamento.....	117	8.1	Controllo prima dell'inserimento	131
3.12	Dispositivi di sicurezza.....	117	8.2	Accensione del prodotto	132
4	Area di sicurezza e scarico della condensa	117	8.3	Controllo e trattamento dell'acqua di riscaldamento/acqua di riempimento e di reintegro.....	132
4.1	Area di sicurezza	117	8.4	Riempimento e sfiato del circuito di riscaldamento	133
4.2	Esecuzione dello scarico della condensa.....	120	8.5	Pressione di mandata residua disponibile	133
5	Montaggio	121	9	Consegna all'utente	133
5.1	Controllo della fornitura.....	121	9.1	Informare l'utente	133
5.2	Trasporto del prodotto	121	10	Soluzione dei problemi	134
5.3	Dimensioni	121	10.1	Messaggi d'errore	134
5.4	Rispetto delle distanze minime	122	10.2	Altre anomalie.....	134
5.5	Condizioni relative al tipo di montaggio	122	11	Controllo e manutenzione	134
5.6	Scelta del luogo d'installazione.....	122	11.1	Preparativi per il controllo e la manutenzione	134
5.7	Preparativi per il montaggio e l'installazione.....	124	11.2	Rispetto dello schema di lavoro e degli intervalli.....	134
5.8	Progettazione delle fondamenta	124	11.3	Approvvigionamento di parti di ricambio.....	134
5.9	Realizzazione delle fondamenta.....	124	11.4	Esecuzione degli interventi di manutenzione	134
5.10	Garantire la sicurezza sul posto di lavoro.....	125	11.5	Conclusione controllo e manutenzione.....	135
5.11	Installazione del prodotto.....	125	12	Riparazione e servizio	135
5.12	Collegamento della tubazione di scarico della condensa	125	12.1	Preparativi per gli interventi di riparazione e manutenzione sul circuito frigorifero	135
5.13	Applicazione di una parete di protezione.....	126	12.2	Rimozione del refrigerante dal prodotto	136
5.14	Smontaggio/montaggio delle parti del rivestimento	126	12.3	Smontaggio dei componenti del circuito frigorifero.....	136
6	Installazione idraulica	127	12.4	Montaggio dei componenti del circuito frigorifero.....	137
6.1	Tipo di installazione a collegamento diretto o separazione del sistema	127	12.5	Riempimento del prodotto con refrigerante	137
6.2	Garanzia della portata minima di acqua in circolazione.....	128	12.6	Conclusione degli interventi di riparazione e assistenza.....	137
6.3	Requisiti per componenti idraulici.....	128			
6.4	Predisposizione dell'installazione idraulica.....	128			

13	Messa fuori servizio	137
13.1	Disattivazione temporanea del prodotto	137
13.2	Disattivazione definitiva del prodotto	137
14	Riciclaggio e smaltimento	138
14.1	Smaltimento dell'imballaggio	138
14.2	Smaltimento refrigerante	138
15	Servizio assistenza tecnica	138
15.1	Servizio assistenza tecnica	138
Appendice		139
A	Schema funzionale	139
B	Dispositivi di sicurezza	140
C	Schema elettrico	141
C.1	Schema elettrico, alimentazione della corrente, 1~/230V	141
C.2	Schema elettrico, sensori e attuatori	142
D	Interventi di controllo e manutenzione.....	143
E	Dati tecnici.....	143
Indice analitico		147

1 Sicurezza

1.1 Uso previsto

Con un uso improprio, possono insorgere pericoli per l'incolumità dell'utilizzatore o di terzi o anche danni al prodotto e ad altri oggetti.

Il prodotto è l'unità esterna di una pompa di calore aria-acqua con struttura monoblocco.

Il prodotto utilizza l'aria esterna come fonte di calore e può essere utilizzato per il riscaldamento di un edificio adibito ad abitazione nonché per la produzione di acqua calda.

L'aria fuoriuscente dal prodotto deve poter defluire liberamente e non deve essere utilizzata per altri scopi.

Il prodotto è destinato esclusivamente all'installazione esterna.

Il prodotto è destinato esclusivamente all'utilizzo domestico.

L'uso previsto comprende:

- Il rispetto delle istruzioni per l'uso, l'installazione e la manutenzione del prodotto e di tutti gli altri componenti dell'impianto
- L'installazione e il montaggio nel rispetto dell'omologazione dei prodotti e del sistema
- il rispetto di tutti i requisiti di ispezione e manutenzione riportati nelle istruzioni.

L'uso previsto comprende inoltre l'installazione secondo l'IP-Code.

Qualsiasi utilizzo diverso da quello descritto nel presente manuale o un utilizzo che vada oltre quanto sopra descritto è da considerarsi improprio. È improprio anche qualsiasi utilizzo commerciale e industriale diretto.

Attenzione!

Ogni impiego improprio non è ammesso.

1.2 Avvertenze di sicurezza generali

1.2.1 Pericolo a causa di una qualifica insufficiente

I seguenti interventi possono essere eseguiti solo da tecnici qualificati con le necessarie competenze:

- Montaggio
- Smontaggio
- Installazione
- Messa in servizio

- Controllo e manutenzione
- Riparazione
- Messa fuori servizio

► Procedere conformemente allo stato dell'arte.

1.2.2 Pericolo dovuto ad una qualificazione insufficiente per il refrigerante R290

Tutte le attività che richiedono l'apertura dell'apparecchio possono essere eseguite solo da persone qualificate che conoscono le proprietà speciali e i pericoli del refrigerante R290.

Per i lavori sul circuito frigorifero è inoltre necessaria una competenza specifica in materia di refrigerazione conforme alle leggi locali. Ciò include anche conoscenze specifiche sull'uso di refrigeranti combustibili, dei rispettivi attrezzi e dell'equipaggiamento di protezione necessario.

► Osservare le leggi e i regolamenti locali in materia.

1.2.3 Pericolo di morte per folgorazione

Se si toccano componenti sotto tensione, c'è pericolo di morte per folgorazione.

Prima di eseguire lavori sul prodotto:

- Staccare il prodotto dalla tensione disattivando tutte le linee di alimentazione di corrente su tutti i poli (dispositivo di sezionamento elettrico della categoria di sovratensione III per la separazione completa, ad esempio fusibili o interruttori automatici).
- Assicurarsi che non possa essere reinserito.
- Attendere almeno 3 min., fino a quando i condensatori non si sono scaricati.
- Verificare l'assenza di tensione.

1.2.4 Pericolo di morte per incendio o esplosione in caso di perdite nel circuito frigorifero

Il prodotto contiene il refrigerante infiammabile R290. In caso di perdita, il refrigerante che fuoriesce può formare un'atmosfera combustibile mescolandosi con l'aria. Sussiste il rischio di incendio e di esplosione.

Per la zona vicina intorno al prodotto è definita un'area di sicurezza. Vedi capitolo "Area di sicurezza".



- ▶ Se si lavora sul prodotto aperto, prima di iniziare utilizzare un rilevatore di fughe di gas per assicurarsi che non vi siano perdite.
- ▶ Il rilevatore di fughe di gas non deve costituire una fonte di accensione. Il rilevatore di fughe di gas deve essere tarato sul refrigerante R290 e impostato su un valore $\leq 25\%$ del limite di esplosione inferiore.
- ▶ Tenere tutte le fonti di accensione lontano dall'area di sicurezza. In particolare, fiamme libere, superfici calde con più di 370°C , apparecchi elettrici o utensili non privi di sorgenti di ignizione, scariche statiche.

1.2.5 Pericolo di morte dovuto a fiamme o esplosioni durante la rimozione del refrigerante

Il prodotto contiene il refrigerante infiammabile R290. Il refrigerante può formare un'atmosfera combustibile mescolandosi con l'aria. Sussiste il rischio di incendio e di esplosione.

- ▶ Eseguire i lavori solo se si è competenti nella manipolazione del refrigerante R290.
- ▶ Indossare i dispositivi di protezione individuale e portare con sé un estintore.
- ▶ Utilizzare solo attrezzi e apparecchi approvati per il refrigerante R290 che siano in perfette condizioni.
- ▶ Accertarsi che non entri aria nel circuito frigorifero, negli attrezzi o negli apparecchi che trasportano refrigerante o nella bombola del refrigerante.
- ▶ Tenere presente che il refrigerante R290 non deve mai essere scaricato nella rete fognaria.

1.2.6 Pericolo di morte a causa della mancanza di dispositivi di sicurezza

Gli schemi contenuti in questo documento non mostrano tutti i dispositivi di sicurezza necessari ad una installazione a regola d'arte.

- ▶ Installare nell'impianto i dispositivi di sicurezza necessari.
- ▶ Rispettare le leggi, le norme e le direttive pertinenti nazionali e internazionali.

1.2.7 Rischio di ustioni, scottature e congelamenti dovuto a componenti caldi e freddi

Su alcuni componenti, in particolare su tubazioni non isolate, sussiste il rischio di ustioni e congelamenti.

- ▶ Lavorare su tali componenti solo una volta che hanno raggiunto questa temperatura ambiente.

1.3 Norme (direttive, leggi, prescrizioni)

- ▶ Attenersi alle norme, prescrizioni, direttive, regolamenti e leggi nazionali vigenti.



2 Avvertenze sulla documentazione

2.1 Documentazione

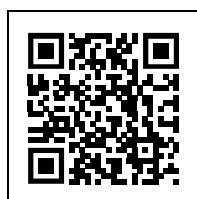
- ▶ Attenersi tassativamente a tutti i manuali di servizio e installazione allegati agli altri componenti dell'impianto.
- ▶ Consegnare il presente manuale e tutta la documentazione complementare all'utilizzatore dell'impianto.

2.2 Validità delle istruzioni

Le presenti istruzioni valgono esclusivamente per:

Prodotto
VWL 45/6 A 230V S3
VWL 55/6 A 230V S3
VWL 65/6 A 230V S3
VWL 85/6 A 230V S3

2.3 Maggiori informazioni

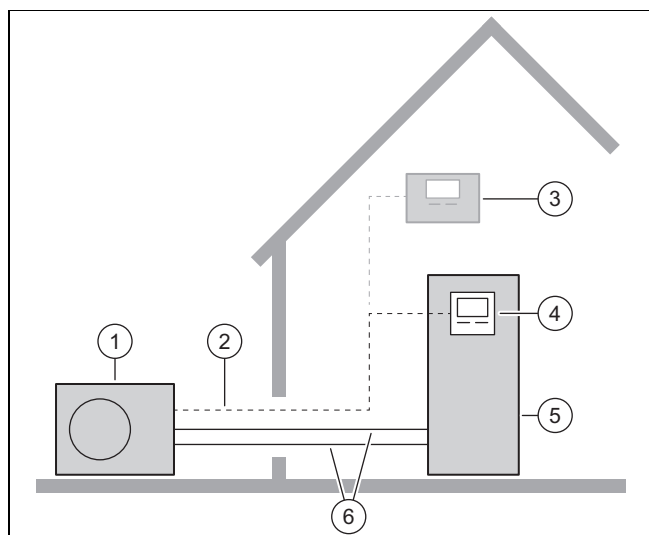


- ▶ Scansionare il codice visualizzato con il Vostro smartphone per ricevere maggiori informazioni relative all'installazione.
 - < Verrete trasferiti ai video di installazione.

3 Descrizione del prodotto

3.1 Sistema pompa di calore

Struttura di un tipico sistema a pompa di calore con tecnologia monoblocco:



- | | | | |
|---|---------------------------------|---|---|
| 1 | Unità esterna | 5 | Unità interna con bollitore per acqua calda sanitaria |
| 2 | Cavo eBUS | 6 | Circuito di riscaldamento |
| 3 | Centralina di sistema opzionale | | |
| 4 | Centralina dell'unità interna | | |

3.2 Descrizione del prodotto

Il prodotto è l'unità esterna di una pompa di calore aria-acqua con tecnologia monoblocco.

3.3 Funzionamento silenzioso

Il prodotto è dotato della funzione Funzionamento silenzioso. Nel funzionamento silenzioso il prodotto è più silenzioso rispetto al funzionamento normale. Questo avviene grazie alla limitazione del numero di giri del compressore e all'adeguamento del numero di giri del ventilatore.

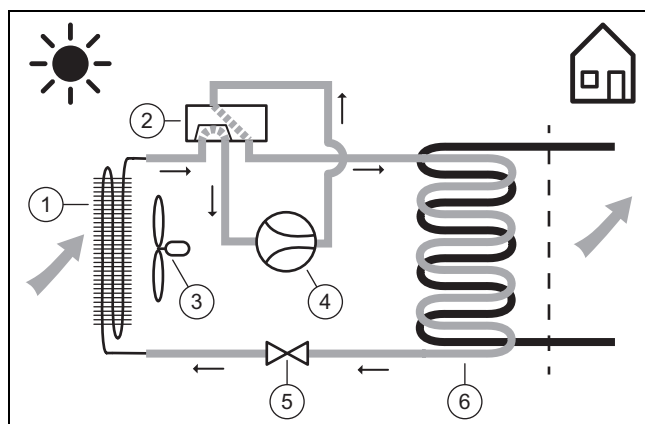
L'attivazione e il comando avvengono mediante la centralina dell'unità interna e la centralina di sistema opzionale.

3.4 Principio di funzionamento della pompa di calore

La pompa di calore dispone di un circuito frigorifero chiuso, in cui circola il refrigerante.

In modo riscaldamento, attraverso il ciclo di evaporazione, compressione, liquefazione ed espansione, viene prelevata energia termica dall'ambiente e rilasciata all'edificio. In modo raffreddamento l'energia termica viene prelevata dall'edificio e rilasciata nell'ambiente.

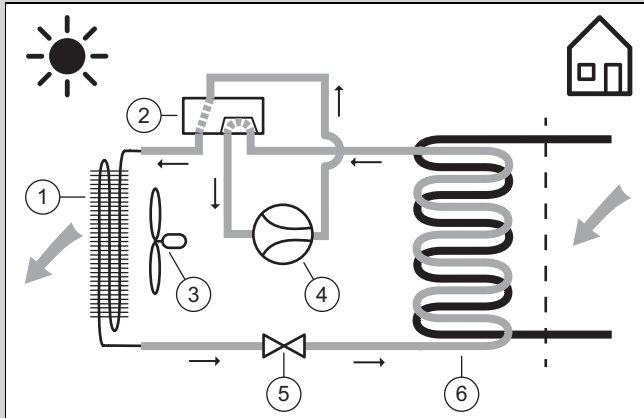
3.4.1 Principio di funzionamento per modo riscaldamento



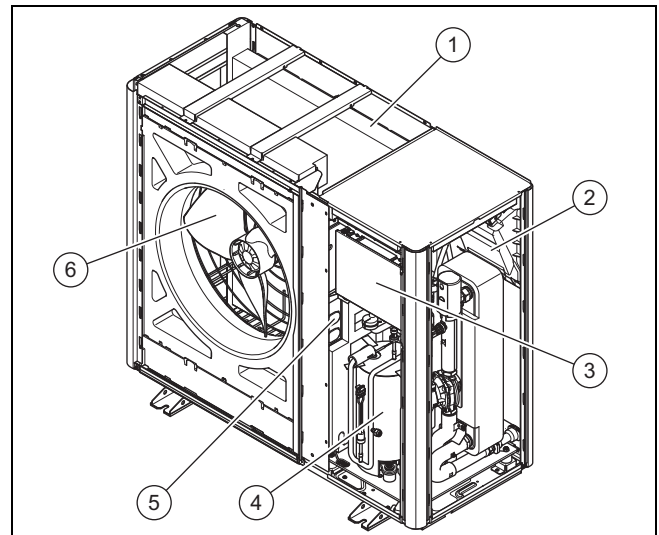
- | | | | |
|---|------------------------|---|---------------------------|
| 1 | Evaporatore | 4 | Compressore |
| 2 | Valvola deviatrice a 4 | 5 | Valvola di espansione vie |
| 3 | Ventilatore | 6 | Condensatore |

3.4.2 Principio di funzionamento per modo raffrescamento

Validità: Prodotto con modo raffreddamento



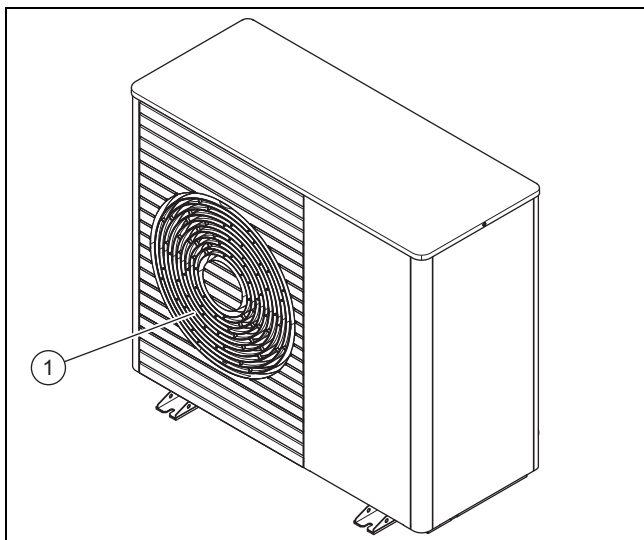
- | | |
|------------------------------|-----------------------------|
| 1 Condensatore | 4 Compressore |
| 2 Valvola deviatrice a 4 vie | 5 Valvola di espansione vie |
| 3 Ventilatore | 6 Evaporatore |



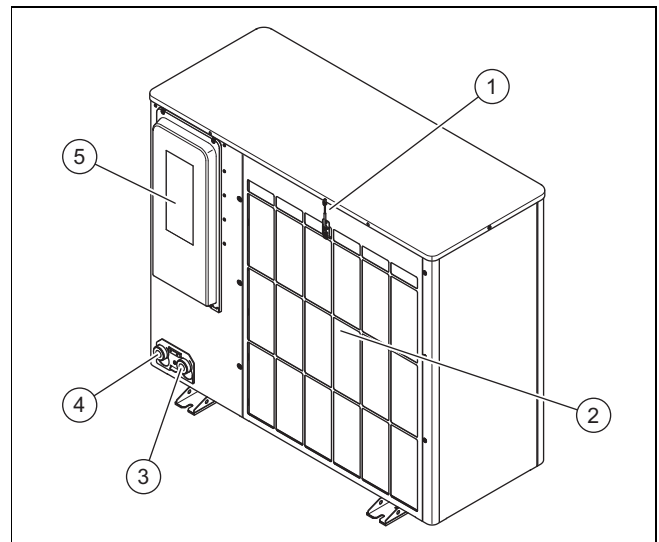
- | | |
|--------------------------------------|-----------------------|
| 1 Evaporatore | 4 Compressore |
| 2 Scheda elettronica INSTALLER BOARD | 5 Componente INVERTER |
| 3 Scheda elettronica HMU | 6 Ventilatore |

3.5 Struttura del prodotto

3.5.1 Apparecchio

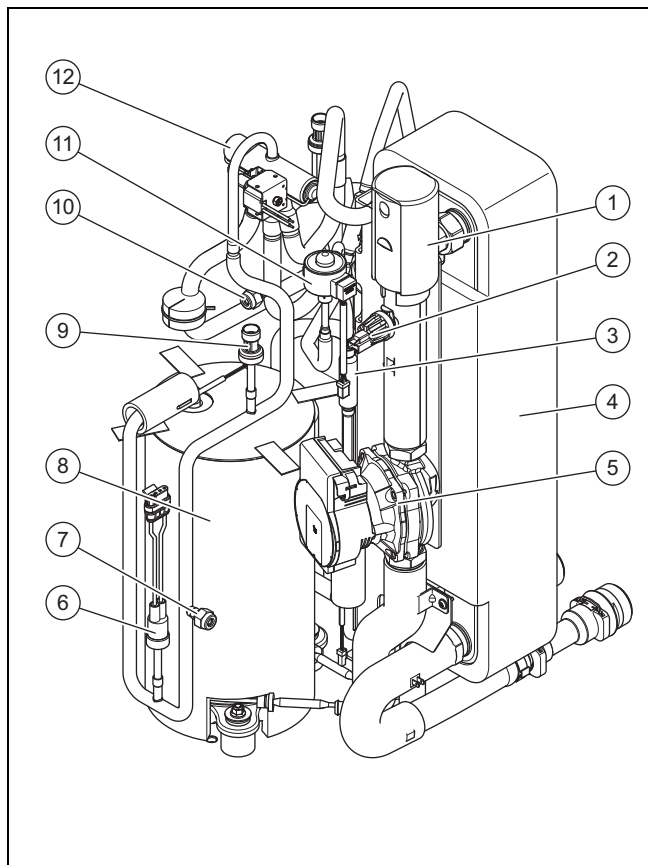


- 1 Griglia di uscita dell'aria



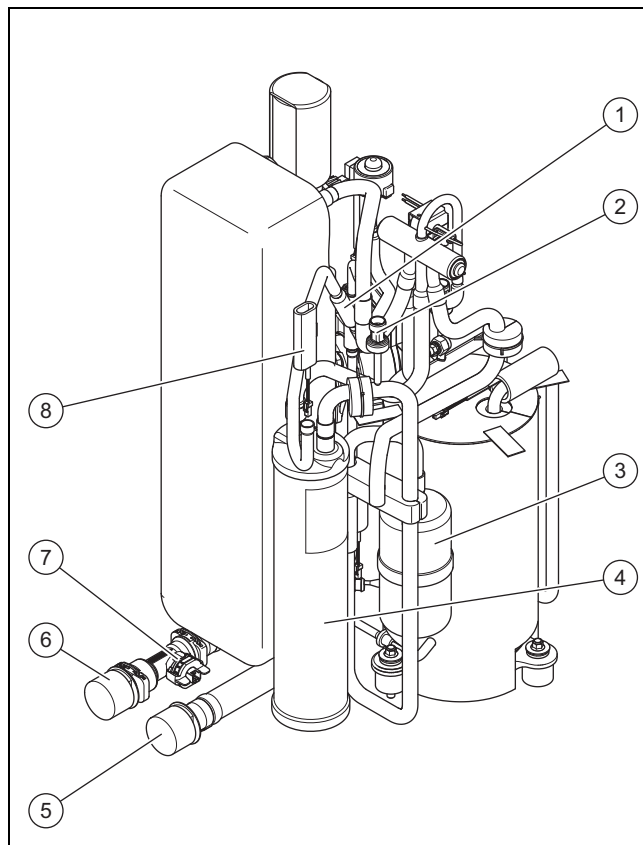
- | | |
|---|---|
| 1 Sensore di temperatura all'entrata dell'aria | 4 Collegamento per il ritorno del riscaldamento, G 1 1/4" |
| 2 Griglia d'ingresso dell'aria | 5 Copertura dei collegamenti elettrici |
| 3 Collegamento per la mandata del riscaldamento, G 1 1/4" | |

3.5.2 Gruppo compressore, vista frontale



- | | |
|--|--|
| 1 Disaeratore rapido | 8 Compressore |
| 2 Sensore di pressione nel circuito di riscaldamento | 9 Sensore di pressione nell'intervallo di alta pressione |
| 3 Filtro | 10 Raccordo di manutenzione nell'intervallo di bassa pressione |
| 4 Condensatore | 11 Valvola di espansione elettronica |
| 5 Pompa di riscaldamento | 12 Valvola deviatrice a 4 vie |
| 6 Pressostato nell'intervallo di alta pressione | |
| 7 Raccordo di manutenzione nell'intervallo di alta pressione | |

3.5.3 Gruppo compressore, vista posteriore


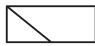
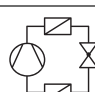




- | | |
|---|---|
| 1 Filtro | 5 Collegamento per la mandata del riscaldamento |
| 2 Sensore di pressione nell'intervallo di bassa pressione | 6 Collegamento per il ritorno del riscaldamento |
| 3 Separatore del refrigerante | 7 Sensore di portata in volume |
| 4 Collettore del refrigerante | 8 Sensore di temperatura sull'evaporatore |

3.6 Indicazioni sulla targhetta identificativa



La targhetta identificativa si trova sul lato esterno destro del prodotto.

Una seconda targhetta identificativa si trova all'interno del prodotto. Questa è visibile quando si smonta il coperchio del pannello.

Indicazione	Significato
Numero di serie	Numero di identificazione univoco dell'apparecchio
VWL ...	Nomenclatura
IP	Classe di protezione
	Compressore
	Centralina
P max	Potenza misurata, max
I max	Corrente misurata, max
I	Corrente di spunto
MPa (bar)	Pressione di esercizio consentita
	Circuito frigorifero
R290	Tipo di refrigerante




Indicazione	Significato
GWP	Global Warming Potential
kg	Quantità di riempimento
t CO ₂	CO ₂ equivalente
Ax/Wxx	Temperatura di entrata aria x °C e temperatura di mandata del riscaldamento xx °C
COP / 	Coefficiente di rendimento / modo riscaldamento
EER / 	Grado di rendimento energetico / modo raffrescamento

3.7 Simboli dei collegamenti

Simbolo	collegamento
	Mandata del riscaldamento, dall'unità esterna all'unità interna
	Ritorno del riscaldamento, dall'unità interna all'unità esterna

3.8 Adesivo di avvertimento

Sul prodotto sono applicate in più punti decalcomanie di avvertimento rilevanti per la sicurezza. Le decalcomanie di avvertimento riportano le regole di comportamento nell'uso del refrigerante R290. Le decalcomanie di avvertimento non devono essere rimosse.

Simbolo	Significato
	Avvertenza di sostanze infiammabili in relazione al refrigerante R290.
	Sono vietati fuochi, fiamme libere e fumo.
	Leggere le avvertenze per l'assistenza e le istruzioni tecniche.

3.9 Marcatura CE



Con la marcatura CE viene certificato che i prodotti, conformemente alla dichiarazione di conformità, soddisfano i requisiti fondamentali delle direttive pertinenti in vigore.

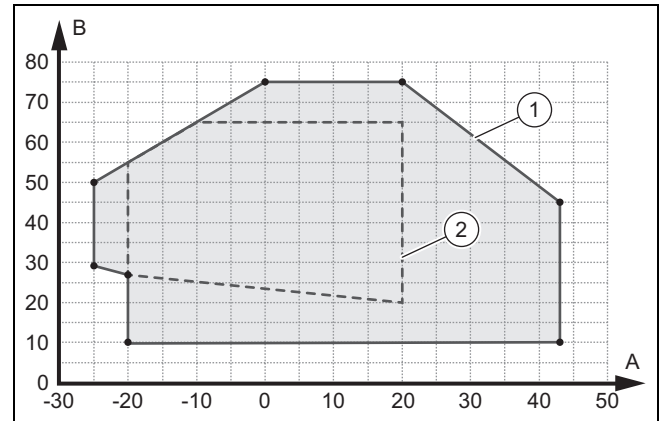
La dichiarazione di conformità può essere richiesta al produttore.

3.10 Limiti d'impiego

Il prodotto lavora tra una temperatura esterna minima e massima. Queste temperature esterne definiscono i limiti d'impiego per il modo riscaldamento, la produzione di acqua calda sanitaria e il modo raffrescamento. L'esercizio al di fuori dei limiti d'impiego provoca lo spegnimento del prodotto.

3.10.1 Limiti d'impiego, modo riscaldamento

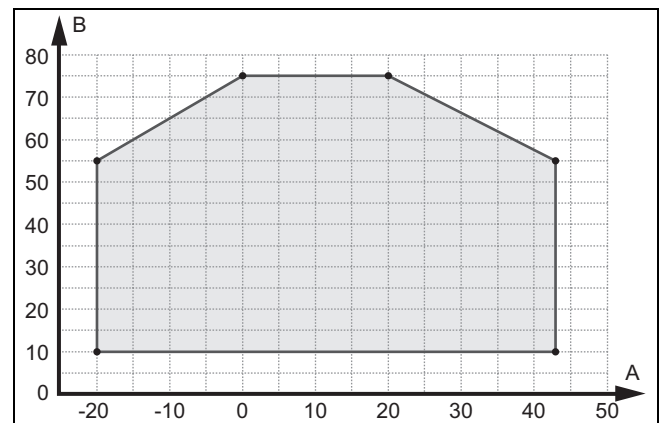
Nel modo riscaldamento il prodotto funziona con temperature esterne da -25 °C a 43 °C.



- A Temperatura esterna 1 Limiti d'impiego, modo riscaldamento
- B Temperatura acqua del riscaldamento 2 Campo d'impiego, conformemente a EN 14511

3.10.2 Limiti d'impiego, produzione di acqua calda

Nella produzione di acqua calda, il prodotto lavora a temperature esterne tra -20 °C e 43 °C.

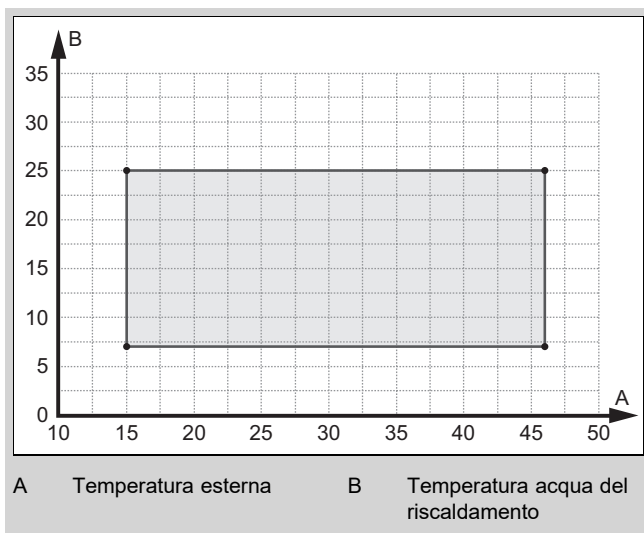


- A Temperatura esterna B Temperatura acqua del riscaldamento

3.10.3 Limiti d'impiego, modo raffrescamento

Validità: Prodotto con modo raffrescamento

Il prodotto può funzionare nel modo raffrescamento a temperature esterne tra 15 °C e 46 °C.



3.11 Modalità scongelamento

Con temperature esterne inferiori a 5 °C, la condensa sulle lamelle dell'evaporatore può gelare e formare brina. La formazione di brina viene riconosciuta automaticamente e viene scongelata automaticamente in determinati intervalli di tempo.

Lo scongelamento si effettua mediante inversione del circuito frigorifero durante il funzionamento della pompa di calore. L'energia termica a tal fine necessaria viene prelevata dall'impianto di riscaldamento.

Una modalità di scongelamento corretta è possibile solo se è disponibile una quantità minima di acqua di riscaldamento nell'impianto di riscaldamento:

Prodotto	Riscaldamento supplementare attivato	Riscaldamento supplementare disattivato
VWL 45/6 e VWL 55/6	15 litri	40 litri
VWL 65/6 e VWL 85/6	20 litri	55 litri

3.12 Dispositivi di sicurezza

Il prodotto è dotato di dispositivi di sicurezza tecnici. Vedi schema dei dispositivi di sicurezza in appendice.

Se la pressione nel circuito frigorifero supera la pressione massima di 3,15 MPa (31,5 bar), il pressostato disattiva allora temporaneamente il prodotto. Dopo un tempo d'attesa si tenta il riavvio. Dopo tre tentativi consecutivi falliti viene emesso un messaggio d'errore sul quadro di comando dell'unità interna.

Se il prodotto viene spento, allora il riscaldamento della vasca raccogli condensa viene acceso ad una temperatura di uscita del compressore di 7 °C per evitare possibili danni alla riaccensione.

Se la temperatura misurata all'uscita del compressore è superiore a quella ammessa, il compressore si spegne. La temperatura ammessa dipende dalla temperatura di evaporazione e di condensazione.

La pressione nel circuito di riscaldamento è controllata da un sensore di pressione. Se la pressione scende al di sotto di 0,5 bar, si verifica uno spegnimento anomalo. Se la pressione supera 0,7 bar, il guasto viene resettato.

La portata di acqua in circolazione del circuito di riscaldamento viene sorvegliata con un sensore di portata. Se in

caso di richiesta di calore con pompa di circolazione in funzione non viene riconosciuto alcun flusso, il compressore non si mette in funzione.

Se la temperatura dell'acqua dell'impianto di riscaldamento scende sotto 4 °C, viene allora attivata automaticamente la funzione antigelo avviando la pompa di riscaldamento.

4 Area di sicurezza e scarico della condensa

4.1 Area di sicurezza

Il prodotto contiene il refrigerante R290. Tenere presente che questo refrigerante ha una densità superiore a quella dell'aria. In caso di perdita, il refrigerante che fuoriesce può accumularsi a livello del suolo.

Il refrigerante non deve accumularsi in modo da creare un'atmosfera pericolosa, esplosiva, soffocante o tossica. Il refrigerante non deve finire all'interno dell'edificio attraverso sue aperture. IL refrigerante non deve accumularsi in depressioni.

Per la zona intorno al prodotto è definita un'area di sicurezza. Nell'area di sicurezza non devono esserci finestre, porte, pozzi di luce, ingressi di cantine, botole di uscita, finestre per tetti piani o aperture di ventilazione.

Nell'area protetta non devono essere presenti sorgenti di accensione come prese, interruttori per luci, lampade, interruttori elettrici o altre sorgenti di accensione permanenti.

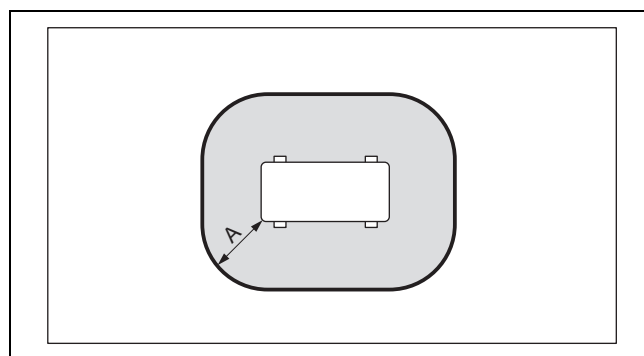
L'area di sicurezza non deve estendersi a proprietà vicine o aree a traffico pubblico.

Nella zona di sicurezza non devono essere apportate modifiche strutturali che ne violino le suddette norme.

4.1.1 Area di sicurezza in caso di installazione a terra

A seconda dell'altezza del prodotto dal pavimento, l'area di sicurezza al di sotto del prodotto si estende fino al pavimento o fino a 1000 mm sotto il prodotto.

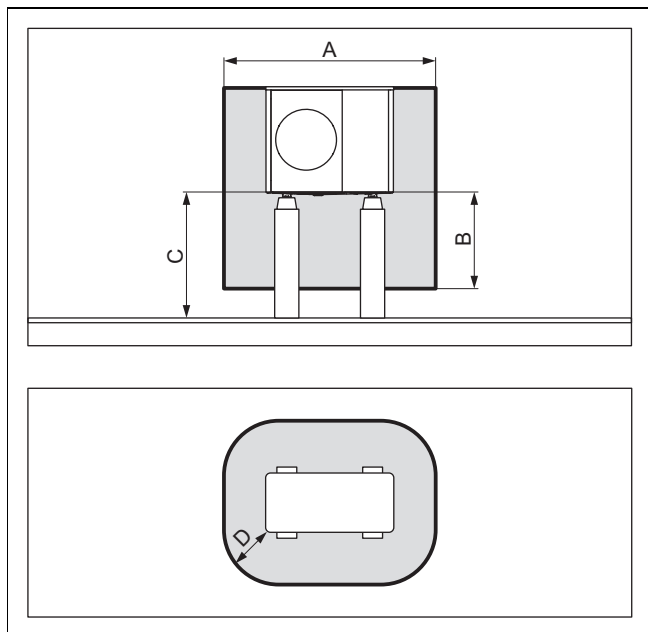
4.1.1.1 Installazione a terra



A 1000 mm

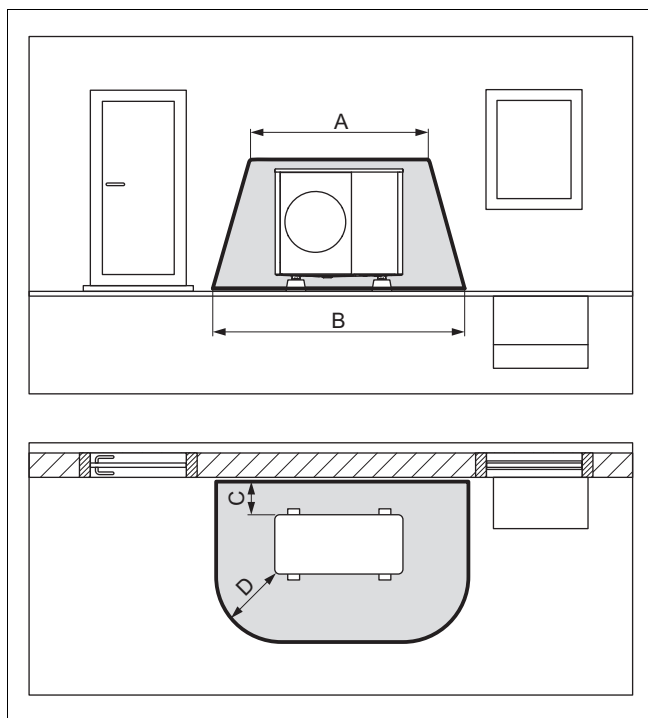
La quota A è la distanza tutto intorno al prodotto.

4.1.1.2 Installazione a terra in posizione rialzata



A	2100 mm	C	> 1000 mm
B	1000 mm	D	500 mm

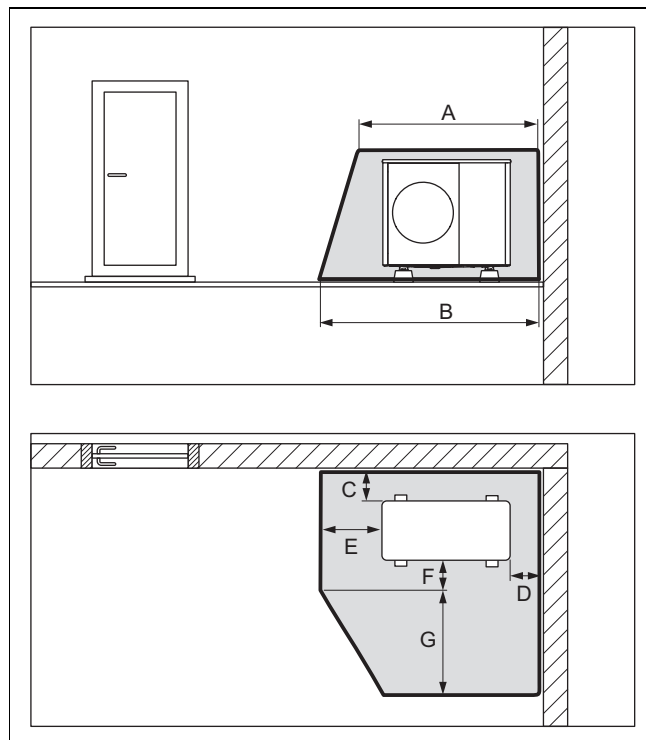
4.1.1.3 Installazione a terra davanti a una parete dell'edificio



A	2100 mm	C	200 mm / 250 mm
B	3100 mm	D	1000 mm

La quota C è la distanza minima che occorre rispettare dalla parete (→ Capitolo 5.4).

4.1.1.4 Installazione a terra in un angolo dell'edificio



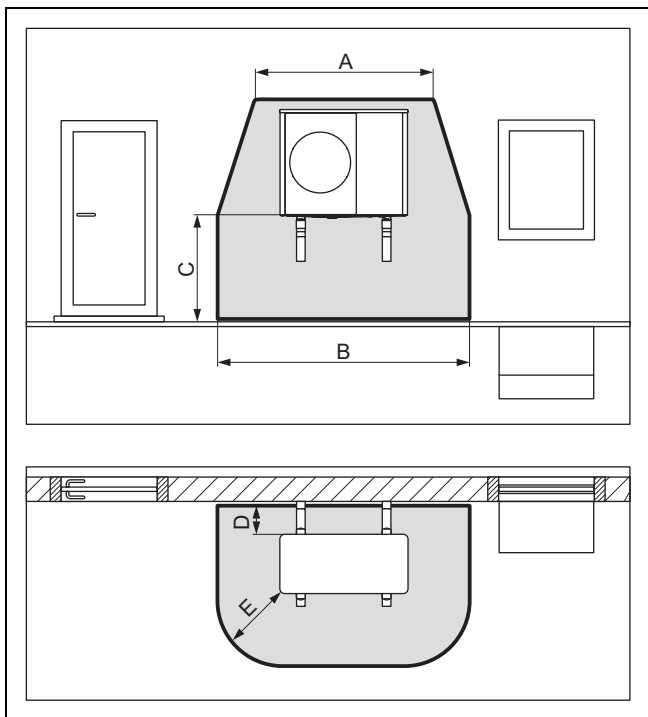
A	2100 mm	E	1000 mm
B	2600 mm	F	500 mm
C	200 mm / 250 mm	G	1800 mm
D	500 mm		

In figura è illustrato l'angolo destro dell'edificio. Le quote C e D sono le distanze minime che occorre rispettare dalla parete (→ Capitolo 5.4). Per l'angolo sinistro dell'edificio varia la quota D.

4.1.2 Area di sicurezza in caso di montaggio a parete

A seconda dell'altezza del prodotto dal pavimento, l'area di sicurezza al di sotto del prodotto si estende fino al pavimento o fino a 1000 mm sotto il prodotto.

4.1.2.1 Montaggio a parete in posizione ribassata

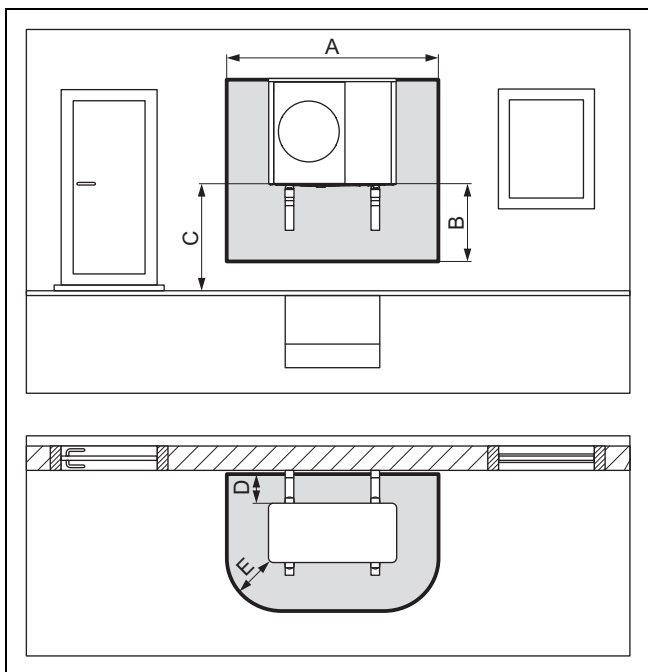


A	2100 mm	D	200 mm / 250 mm
B	3100 mm	E	1000 mm
C	< 1000 mm		

L'area di sicurezza al di sotto del prodotto si estende fino al pavimento.

La quota D è la distanza minima che occorre rispettare dalla parete (→ Capitolo 5.4).

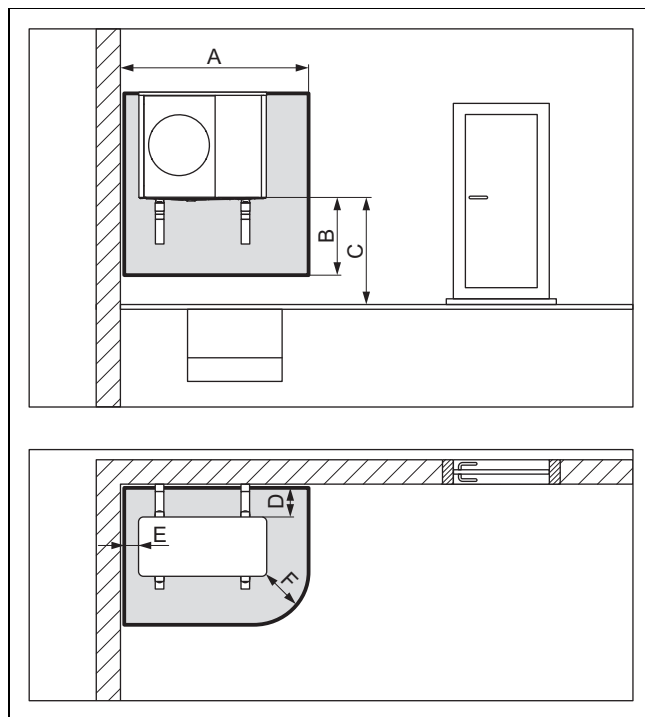
4.1.2.2 Montaggio a parete in posizione rialzata



A	2100 mm	D	200 mm / 250 mm
B	1000 mm	E	500 mm
C	> 1000 mm		

La quota D è la distanza minima che occorre rispettare dalla parete (→ Capitolo 5.4).

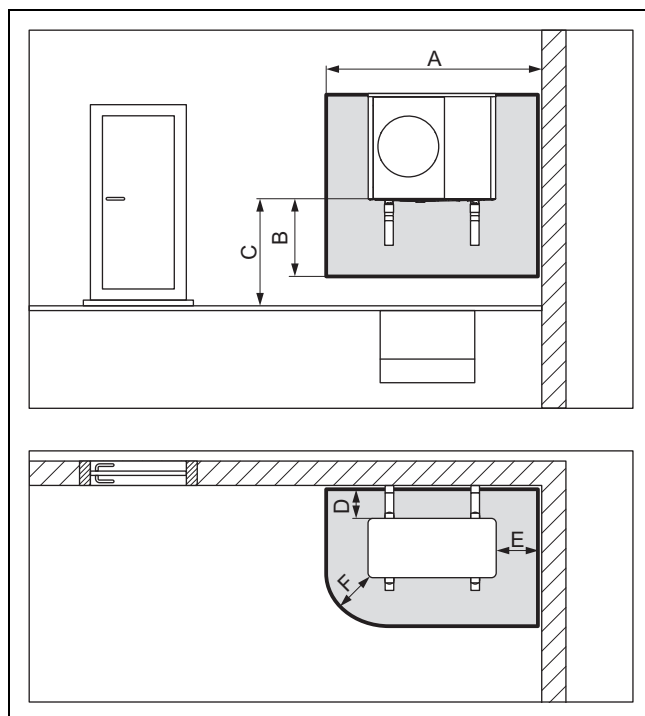
4.1.2.3 Montaggio a parete in posizione rialzata in un angolo a sinistra dell'edificio



A	1700 mm	D	200 mm / 250 mm
B	1000 mm	E	100 mm
C	> 1000 mm	F	500 mm

La quota D è la distanza minima che occorre rispettare dalla parete (→ Capitolo 5.4).

4.1.2.4 Montaggio a parete in posizione rialzata in un angolo a destra dell'edificio



A	2100 mm	B	1000 mm
---	---------	---	---------

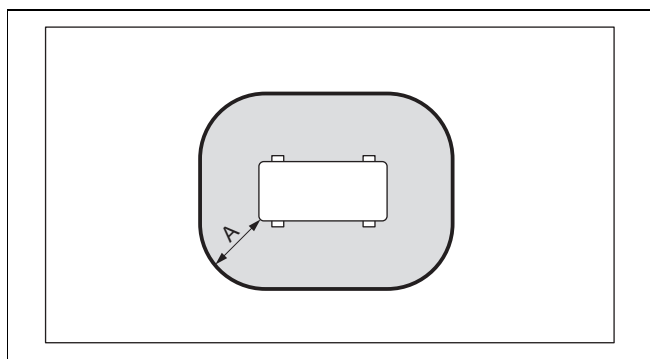
C	> 1000 mm	E	500 mm
D	200 mm / 250 mm	F	500 mm

La quota D è la distanza minima che occorre rispettare dalla parete (→ Capitolo 5.4).

4.1.3 Area di sicurezza in caso di montaggio su tetto piano

A seconda dell'altezza del prodotto dal pavimento, l'area di sicurezza al di sotto del prodotto si estende fino al pavimento o fino a 1000 mm sotto il prodotto.

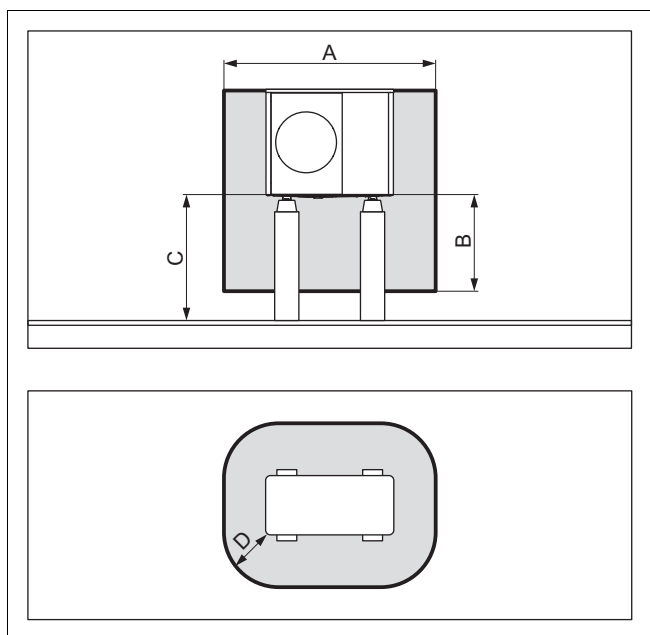
4.1.3.1 Montaggio su tetto piano



A 1000 mm

La quota A è la distanza tutto intorno al prodotto.

4.1.3.2 Montaggio su tetto piano in posizione rialzata



A	2100 mm	C	> 1000 mm
B	1000 mm	D	500 mm

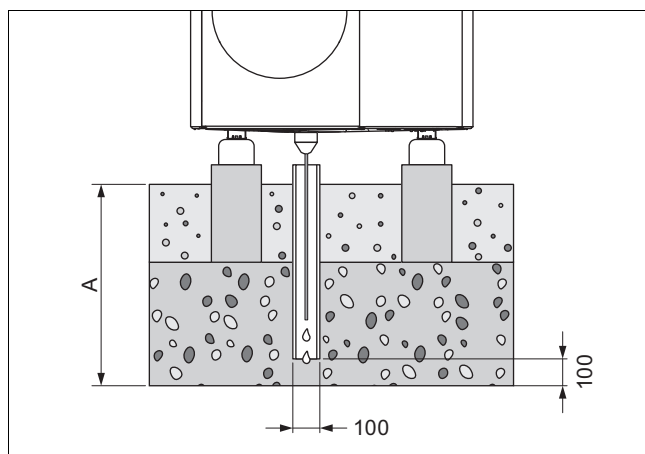
4.2 Esecuzione dello scarico della condensa

La condensa prodotta può essere scaricata nella rete fognaria, in un pozzetto per pompa o in un pozzo di drenaggio attraverso un pluviale, un tombino, uno scarico sul balcone o uno scarico sul tetto. I tombini o gli scarichi per la pioggia aperti all'interno dell'area di sicurezza non rappresentano un rischio per la sicurezza.

Per tutti i tipi di installazione occorre assicurarsi che la condensa prodotta venga scaricata senza il rischio di congelamento.

4.2.1 Esecuzione dello scarico della condensa in caso di installazione a terra

Per l'installazione a terra, la condensa deve essere scaricata attraverso un pluviale in un letto di ghiaia collocato in un'area non soggetta a gelate.



Per le regioni con gelate del terreno la quota A è ≥ 900 mm, per le regioni senza gelate del terreno è ≥ 600 mm.

Il punto di scarico deve terminare in un letto di ghiaia sufficientemente grande in modo che la condensa possa drenare liberamente.

Per evitare che la condensa geli, il filo per resistenze deve essere infilato nel punto di scarico attraverso l'imbutto di scarico della condensa.

4.2.2 Esecuzione dello scarico della condensa in caso di installazione a parete

In caso di installazione a parete, la condensa può essere scaricata in un letto di ghiaia situato sotto il prodotto.

In alternativa, lo scarico della condensa può essere collegato ad un pluviale attraverso una tubazione di scarico della condensa. In questo caso, a seconda della situazione in loco, è necessario utilizzare un riscaldamento secondario elettrico per evitare che la tubazione di scarico della condensa congeli.

4.2.3 Esecuzione dello scarico della condensa in caso di montaggio su tetto piano

In caso di montaggio su tetto piano, lo scarico della condensa può essere collegato ad un pluviale o ad uno scarico sul tetto attraverso una tubazione di scarico della condensa. In questo caso, a seconda della situazione in loco, è necessario utilizzare un riscaldamento secondario elettrico per evitare che la tubazione di scarico della condensa congeli.

5 Montaggio

5.1 Controllo della fornitura

- ▶ Controllare il contenuto dei singoli imballi.

Quantità	Denominazione
1	Prodotto
1	Imbuto di scarico della condensa
1	Sacchetto con minuteria
1	Kit documentazione

5.2 Trasporto del prodotto



Attenzione!

Pericolo di lesioni a causa del sollevamento di pesi elevati!

Il sollevamento di pesi eccessivi può causare lesioni, ad esempio alla colonna vertebrale.

- ▶ Rispettare il peso totale del prodotto.
- ▶ Per sollevare il prodotto sono necessarie 4 persone.



Precauzione!

Rischio di danni materiali a causa di un trasporto improprio!

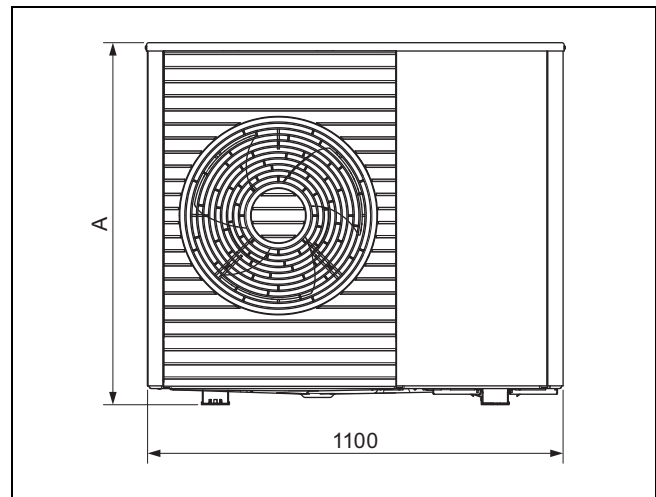
Il prodotto non deve essere mai inclinato di oltre 45°. Nel successivo funzionamento possono aversi altrimenti anomalie nel circuito del refrigerante.

- ▶ Durante il trasporto non inclinare mai il prodotto di oltre 45°.

1. Tenere conto della distribuzione del peso durante il trasporto. Il prodotto è molto più pesante a destra che a sinistra.
2. Svitare il raccordo a vite tra il prodotto e il bancale.
3. Utilizzare i cappi per il trasporto o un carrello idoneo.
4. Proteggere da eventuali danni le parti del rivestimento.
5. Dopo il trasporto rimuovere i cappi per il trasporto.

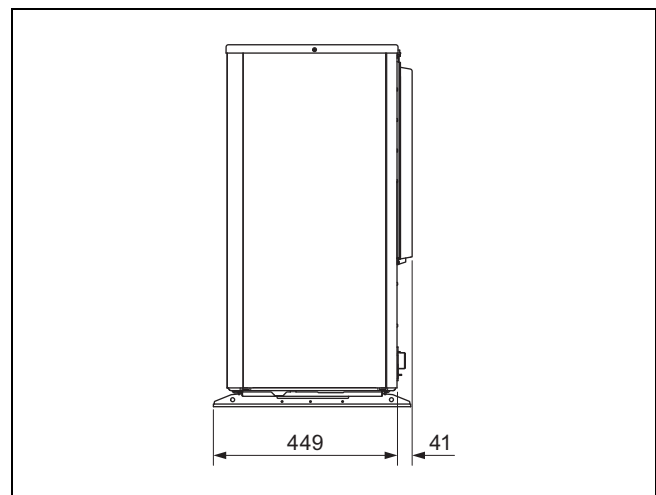
5.3 Dimensioni

5.3.1 Vista frontale

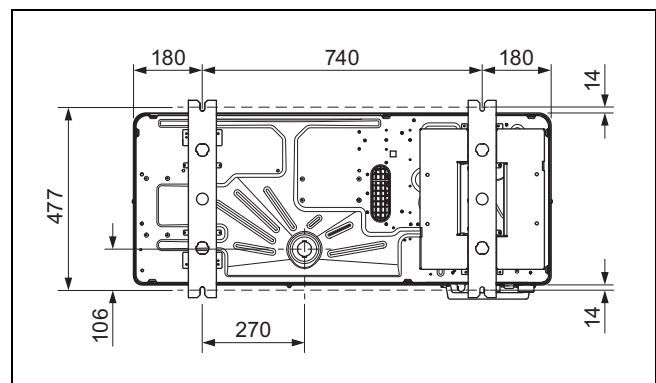


Prodotto	A
VWL 45/6 ...	765
VWL 55/6 ...	765
VWL 65/6 ...	965
VWL 85/6 ...	965

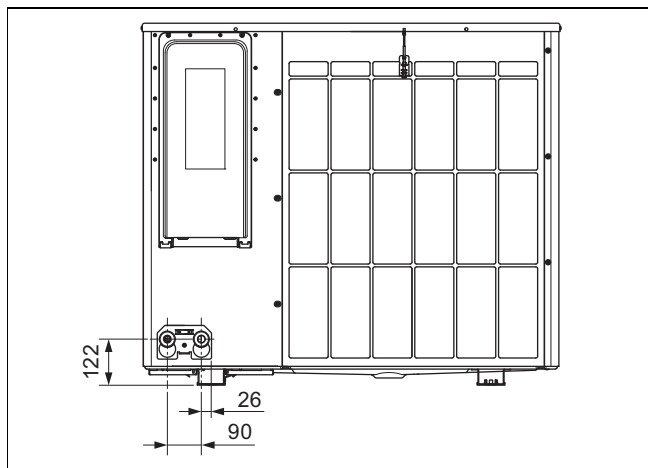
5.3.2 Vista laterale, a destra



5.3.3 Vista da sotto



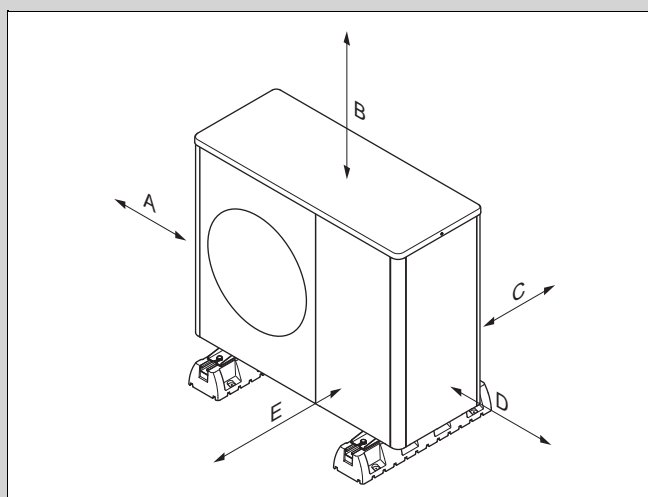
5.3.4 Vista posteriore



5.4 Rispetto delle distanze minime

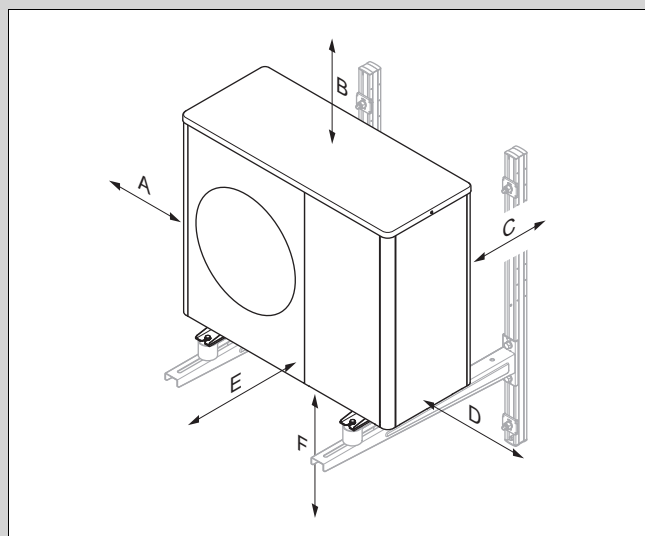
- ▶ Rispettare le distanze minime indicate per assicurare una sufficiente corrente d'aria e per facilitare gli interventi di manutenzione.
- ▶ Assicurarsi che ci sia uno spazio sufficiente per l'installazione delle tubazioni idrauliche.

Validità: Installazione a terra O Montaggio su tetto piano



Distanza minima	Modo riscaldamento	Modo riscaldamento e raffreddamento
A	100 mm	100 mm
B	1000 mm	1000 mm
C	200 mm	250 mm
D	500 mm	500 mm
E	600 mm	600 mm

Validità: Montaggio a parete



Distanza minima	Modo riscaldamento	Modo riscaldamento e raffreddamento
A	100 mm	100 mm
B	1000 mm	1000 mm
C	200 mm	250 mm
D	500 mm	500 mm
E	600 mm	600 mm
F	300 mm	300 mm

5.5 Condizioni relative al tipo di montaggio

Il prodotto è adatto per le tipologie di montaggio: installazione a terra, montaggio a parete e su tetto piano.

Non è consentita l'installazione su tetto inclinato.

5.6 Scelta del luogo d'installazione



Pericolo!

Pericolo di lesioni dovuto alla formazione di ghiaccio!

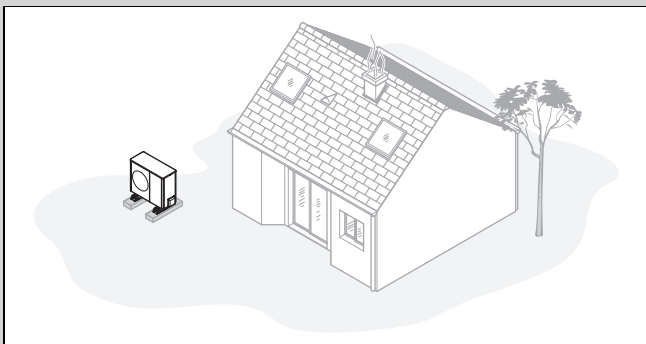
La temperatura dell'aria in uscita è al di sotto della temperatura esterna. Di conseguenza può formarsi del ghiaccio.

- ▶ Scegliere un luogo ed una direzione in cui l'uscita di aria ha almeno 3 m di distanza dai marciapiedi, dalle superfici pavimentate ed dalle grondaie.

- ▶ Si noti che l'installazione non è consentita in incavi o aree che non consentono il libero flusso d'aria.
- ▶ Se il luogo d'installazione si trova nelle immediate vicinanze della linea costiera, tenere presente che il prodotto deve essere protetto dagli spruzzi d'acqua tramite un dispositivo di sicurezza supplementare.
- ▶ Mantenere una distanza dai materiali o dai gas infiammabili.
- ▶ Mantenere una distanza dalle fonti di calore.
- ▶ Non esporre l'unità esterna all'aria inquinata, polverosa o corrosiva.
- ▶ Mantenere la distanza dai fori di ventilazione e dai vani di aerazione.

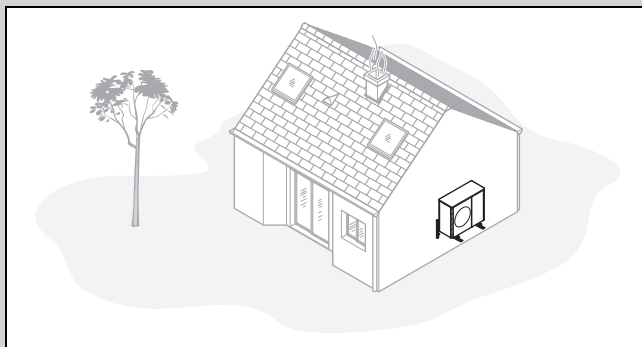
- ▶ Mantenere la distanza da alberi e arbusti decidui.
- ▶ Tenere presente che il luogo d'installazione deve trovarsi a un'altitudine inferiore a 2000 m sul livello del mare.
- ▶ Scegliere un luogo d'installazione con la massima distanza possibile dalla propria camera da letto.
- ▶ Prestare attenzione alle emissioni acustiche. Scegliere un luogo d'installazione con la massima distanza possibile dalle finestre dell'edificio vicino.
- ▶ Scegliere un luogo d'installazione facilmente accessibile per poter eseguire gli interventi di manutenzione e del servizio tecnico.
- ▶ Se il luogo di installazione è adiacente all'area di manovra di veicoli, proteggere il prodotto con una protezione antiurto.

Validità: Installazione a terra



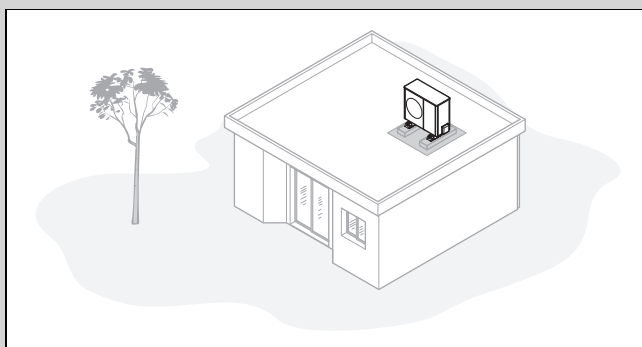
- ▶ Evitare un luogo di installazione che si trovi in un angolo della stanza, in una nicchia, tra muri o recinzioni.
- ▶ Evitare la riaspirazione dell'aria dall'uscita dell'aria.
- ▶ Assicurarsi che sul fondo non si possa raccogliere acqua.
- ▶ Assicurarsi che il fondo non possa assorbire acqua.
- ▶ Prevedere un letto di ghiaia e pietrisco per lo scarico della condensa.
- ▶ Scegliere un luogo di installazione privo di grandi accumuli di neve in inverno.
- ▶ Scegliere un luogo d'installazione in cui non agiscono forti venti sull'entrata dell'aria. Posizionare l'apparecchio possibilmente in senso trasversale rispetto alla direzione del vento principale.
- ▶ Se il luogo d'installazione non è protetto contro il vento, pianificare l'applicazione di una parete di protezione.
- ▶ Prestare attenzione alle emissioni acustiche. Evitare angoli della stanza, nicchie o spazi tra muri.
- ▶ Scegliere un luogo d'installazione con un buon assorbimento acustico grazie a prati, arbusti o palizzate.
- ▶ Prevedere la posa sottoterra delle linee idrauliche ed elettriche.
- ▶ Prevedere un tubo di protezione che passa dall'unità esterna attraverso la parete dell'edificio.

Validità: Montaggio a parete



- ▶ Assicurarsi che la statica e la capacità portante della parete soddisfino i requisiti. Prestare attenzione al peso del supporto a parete e del prodotto.
- ▶ Evitare una posizione di montaggio che sia in prossimità di una finestra.
- ▶ Prestare attenzione alle emissioni acustiche. Mantenere una distanza da pareti dell'edificio riflettenti.
- ▶ Prevedere la posa delle linee idrauliche ed elettriche.
- ▶ Prevedere un passante a parete.

Validità: Montaggio su tetto piano



- ▶ Montare il prodotto solo su edifici con struttura solida e soffitto in calcestruzzo colato comune.
- ▶ Non montare il prodotto su edifici con struttura in legno o con un tetto in struttura leggera.
- ▶ Scegliere un luogo d'installazione facilmente accessibile per poter eliminare regolarmente foglie o neve dal prodotto.
- ▶ Scegliere un luogo d'installazione in cui non agiscono forti venti sull'entrata dell'aria. Posizionare l'apparecchio possibilmente in senso trasversale rispetto alla direzione del vento principale.
- ▶ Se il luogo d'installazione non è protetto contro il vento, pianificare l'applicazione di una parete di protezione.
- ▶ Prestare attenzione alle emissioni acustiche. Mantenere una distanza dagli edifici adiacenti.
- ▶ Prevedere la posa delle linee idrauliche ed elettriche.
- ▶ Prevedere un passante a parete.

5.7 Preparativi per il montaggio e l'installazione



Pericolo!

Pericolo di morte per incendio o esplosione in caso di perdite nel circuito frigorifero!

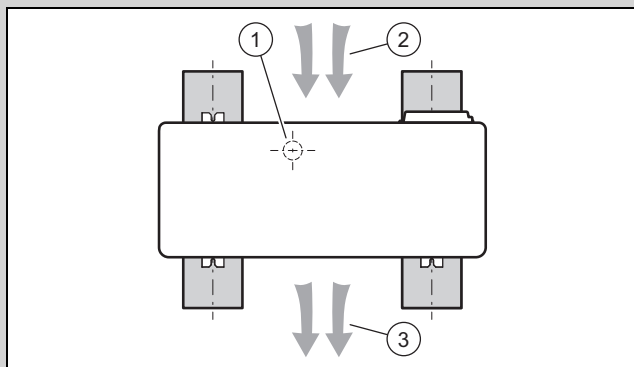
Il prodotto contiene il refrigerante infiammabile R290. In caso di perdita, il refrigerante che fuoriesce può formare un'atmosfera combustibile mescolandosi con l'aria. Sussiste il rischio di incendio e di esplosione.

- ▶ Accertarsi che nell'area protetta non siano presenti sorgenti di accensione come prese, interruttori per luci, lampade o interruttori elettrici o altre sorgenti di accensione permanenti.

- ▶ Prima di iniziare i lavori, osservare le norme fondamentali di sicurezza.

5.8 Progettazione delle fondamenta

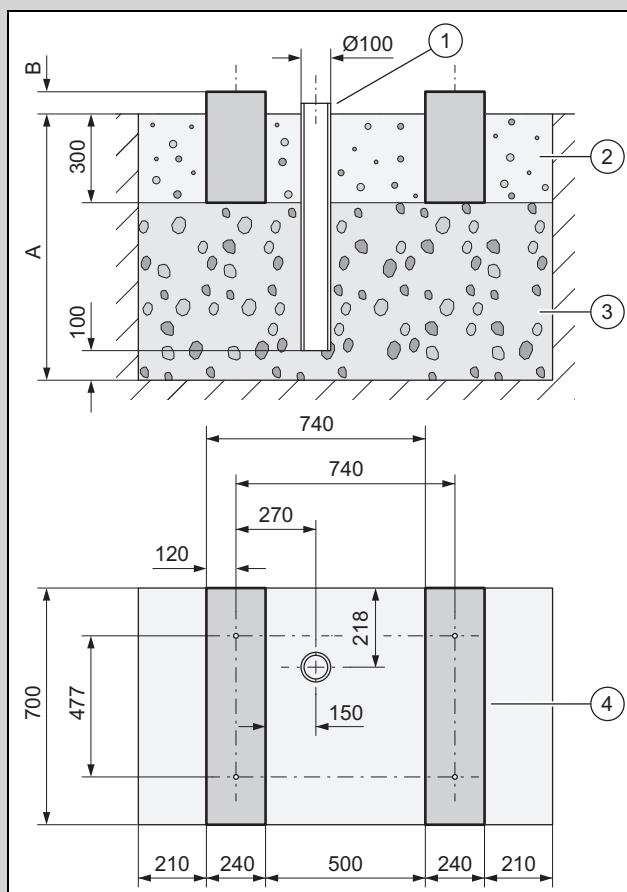
Validità: Installazione a terra



- ▶ Tenere conto della successiva posizione e del successivo orientamento dell'apparecchio sulle strisce di fondamenta, come illustrato in figura.
- ▶ Tenere presente che la posizione (1) dello scarico della condensa non è centrata tra le strisce di fondamenta.
- ▶ Tenere presente che l'entrata dell'aria (2) si trova sul retro e l'uscita dell'aria (3) sul lato frontale dell'apparecchio.

5.9 Realizzazione delle fondamenta

Validità: Installazione a terra



- ▶ Scavare una fossa nel terreno. Desumere le misure raccomandate dalla figura.
- ▶ Posare un primo strato di 100 mm di ghiaia grossolana permeabile all'acqua (3).
- ▶ Inserire una grondaia (1) a scarico della condensa.
- ▶ Posare un ulteriore strato di ghiaia grossolana permeabile all'acqua.
- ▶ Misurare la profondità (A) in base alle disposizioni locali.
 - Regione con gelate del terreno: profondità minima: 1000 mm
 - Regione senza gelate del terreno: profondità minima: 600 mm
- ▶ Misurare l'altezza (B) in base alle disposizioni locali.
- ▶ Creare due strisce di fondamenta (4) in cemento. Desumere le misure raccomandate dalla figura.
- ▶ Tenere presente che le distanze dei fori nelle strisce di fondamenta valgono solo per il montaggio con i piedini di smorzamento piccoli.
- ▶ Tra le strisce di fondamenta e accanto ad esse applicare un letto di ghiaia (2).

5.10 Garantire la sicurezza sul posto di lavoro

Validità: Montaggio a parete

- ▶ Provvedere un accesso sicuro alla posizione di montaggio sulla parete.
- ▶ Se si effettuano interventi sul prodotto ad un'altezza superiore a 3 m, montare una protezione anticaduta tecnica.
- ▶ Osservare le leggi e i regolamenti locali.

Validità: Montaggio su tetto piano

- ▶ Garantire un accesso sicuro al tetto piano.
- ▶ Rispettare un'area di sicurezza di 2 m rispetto alla zona a rischio di caduta, oltre ad una distanza necessaria per lavorare sul prodotto. Non accedere alla zona di sicurezza.
- ▶ Se ciò non fosse possibile, montare nella zona a rischio di caduta una protezione anticaduta tecnica, ad esempio una ringhiera solida. In alternativa applicare un sistema di protezione tecnico, ad esempio un'impalcatura o reti di protezione.
- ▶ Mantenere una distanza sufficiente rispetto ad una botola del tetto ed alle finestre sul tetto piano. Durante i lavori, mettere in sicurezza la botola sul tetto e la finestra sul tetto piano in modo che non vi si possa accedere o cadervi dentro, ad esempio con una sbarra.

5.11 Installazione del prodotto

Validità: Installazione a terra

- ▶ A seconda del tipo di montaggio richiesto, utilizzare i prodotti appropriati tra gli accessori.
 - Piedini di smorzamento piccoli
 - Piedini di smorzamento grandi
 - Base di sollevamento e piedini di smorzamento piccoli
- ▶ Allineare il prodotto in orizzontale.

Validità: Montaggio a parete

- ▶ Controllare la struttura e la portata della parete. Rispettare il peso totale del prodotto.
- ▶ Per la costruzione della parete, utilizzare il supporto dell'apparecchio adatto, prelevato dagli accessori.
- ▶ Utilizzare i piedini di smorzamento piccoli.
- ▶ Allineare il prodotto in orizzontale.

Validità: Montaggio su tetto piano



Attenzione!
Pericolo di lesioni dovuto al ribaltamento in caso di vento!

In caso di vento il prodotto può ribaltarsi.

- ▶ Utilizzare due basi in cemento e un tappetino di protezione antiscivolo.
 - ▶ Avvitare il prodotto con le basi in cemento.
-
- ▶ Utilizzare i piedini di smorzamento grandi.
 - ▶ Allineare il prodotto in orizzontale.

5.12 Collegamento della tubazione di scarico della condensa

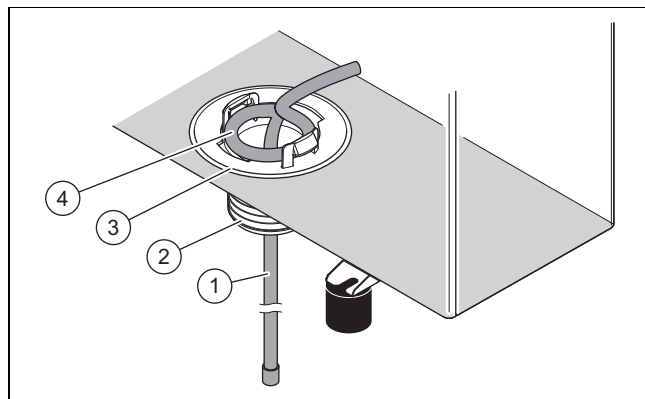


Pericolo!
Pericolo di lesioni a causa di condensa congelata!

La condensa congelata sui viali può causare cadute.

- ▶ Assicurarsi che la condensa non defluisca sui marciapiedi e che non possa formarsi del ghiaccio.

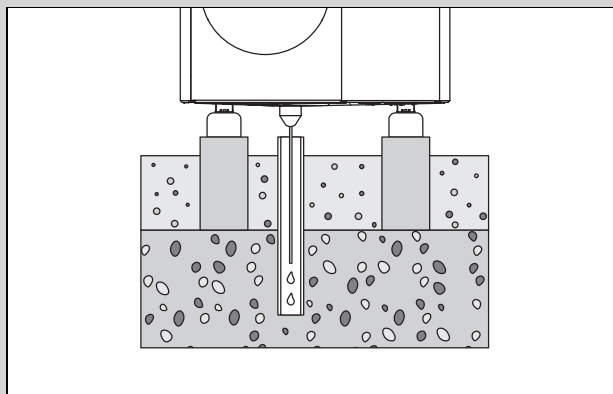
1. Tenere presente che per tutti i tipi di installazione occorre assicurarsi che la condensa prodotta venga scaricata senza il rischio di congelamento.



Validità: Installazione a terra

Condizione: Versione senza tubazione di scarico

- ▶ Montare l'imbutto di scarico della condensa (3) incluso tra gli accessori in dotazione.
- ▶ Spingere il filo per resistenze (1) dall'interno attraverso l'imbutto di scarico della condensa nella grondaia.
- ▶ Regolare il filo per resistenze interno in modo che il passante (4) sia concentrico al foro nel pannello inferiore.



- ▶ Assicurarsi che l'imbutto di scarico della condensa sia posizionato al centro sopra la grondaia nel letto di ghiaia.

Condizione: Versione con tubazione di scarico

- ▶ Installare questa versione solo nelle regioni senza gelate del suolo.
- ▶ Montare l'imbutto di scarico della condensa (3) e l'adattatore (2) inclusi tra gli accessori in dotazione.
- ▶ Collegare la tubazione di scarico all'adattatore.

- ▶ Spingere il filo per resistenze (1) dall'interno attraverso l'imbuto di scarico della condensa e l'adattatore nella tubazione di scarico.
- ▶ Regolare il filo per resistenze interno in modo che il passante (4) sia concentrico al foro nel pannello inferiore.

Validità: Montaggio a parete

Condizione: Versione senza tubazione di scarico

- ▶ Montare l'imbuto di scarico della condensa (3) incluso tra gli accessori in dotazione.
- ▶ Spingere il filo per resistenze (1) dall'interno attraverso l'imbuto di scarico della condensa verso l'esterno.
- ▶ Spingere indietro l'estremità del filo per resistenze attraverso l'imbuto di scarico della condensa dall'esterno verso l'interno, finché nell'imbuto non rimane una curva ad U.
- ▶ Regolare il filo per resistenze interno in modo che il passante (4) sia concentrico al foro nel pannello inferiore.
- ▶ Utilizzare un letto di ghiaia sotto il prodotto per far defluire la condensa.

Condizione: Versione con tubazione di scarico

- ▶ Montare l'imbuto di scarico della condensa (3) e l'adattatore (2) inclusi tra gli accessori in dotazione.
- ▶ Collegare la tubazione di scarico all'adattatore e ad una grondaia. Prestare attenzione che vi sia sufficiente pendenza.
- ▶ Spingere il filo per resistenze (1) dall'interno attraverso l'imbuto di scarico della condensa e l'adattatore nella tubazione di scarico.
- ▶ Regolare il filo per resistenze interno in modo che il passante (4) sia concentrico al foro nel pannello inferiore.
- ▶ Se si tratta di una regione con gelate del suolo, installare un riscaldamento secondario elettrico per la tubazione di scarico.

Validità: Montaggio su tetto piano

Condizione: Versione senza tubazione di scarico

- ▶ Montare l'imbuto di scarico della condensa (3) incluso tra gli accessori in dotazione.
- ▶ Spingere il filo per resistenze (1) dall'interno attraverso l'imbuto di scarico della condensa verso l'esterno.
- ▶ Regolare il filo per resistenze interno in modo che il passante (4) sia concentrico al foro nel pannello inferiore.
- ▶ Utilizzare il tetto piano per far defluire la condensa.

Condizione: Versione con tubazione di scarico

- ▶ Montare l'imbuto di scarico della condensa (3) e l'adattatore (2) inclusi tra gli accessori in dotazione.
- ▶ Collegare la tubazione di scarico all'adattatore e per un breve tratto ad una grondaia. Prestare attenzione che vi sia sufficiente pendenza.
- ▶ Spingere il filo per resistenze (1) dall'interno attraverso l'imbuto di scarico della condensa e l'adattatore nella tubazione di scarico.
- ▶ Regolare il filo per resistenze interno in modo che il passante (4) sia concentrico al foro nel pannello inferiore.

- ▶ Se si tratta di una regione con gelate del suolo, installare un riscaldamento secondario elettrico per la tubazione di scarico.

5.13 Applicazione di una parete di protezione

Validità: Installazione a terra O Montaggio su tetto piano

- ▶ Se il luogo d'installazione non è protetto contro il vento, innalzare una parete di protezione contro il vento.
- ▶ Occorre mantenere le distanze minime.

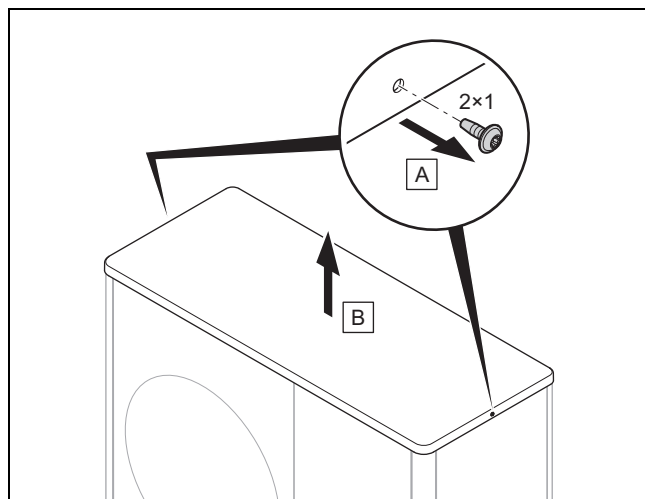
5.14 Smontaggio/montaggio delle parti del rivestimento

I seguenti lavori devono essere eseguiti solo all'occorrenza e/o in occasione di interventi di manutenzione o riparazione.

A tal fine è necessario il seguente attrezzo:

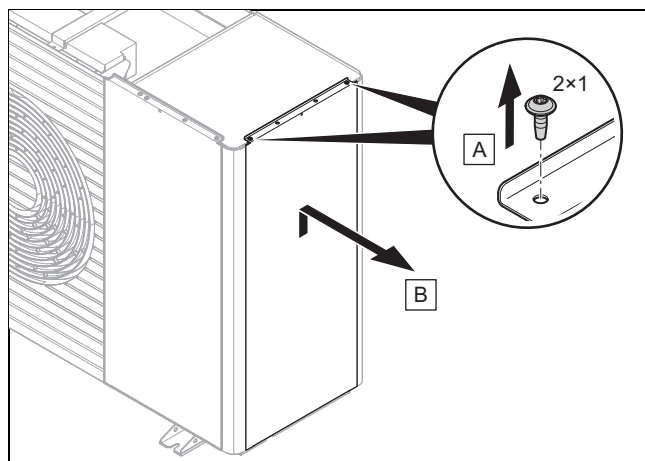
- Cacciavite per viti per lamiera T20

5.14.1 Smontaggio coperchio del rivestimento



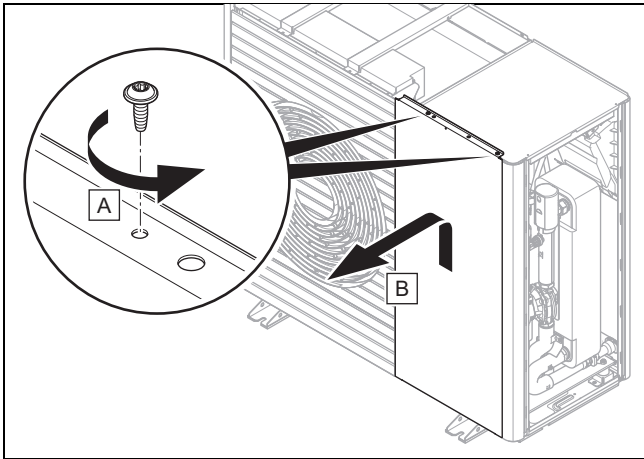
- ▶ Smontare il coperchio del rivestimento, come indicato in figura.

5.14.2 Smontaggio del rivestimento laterale destro



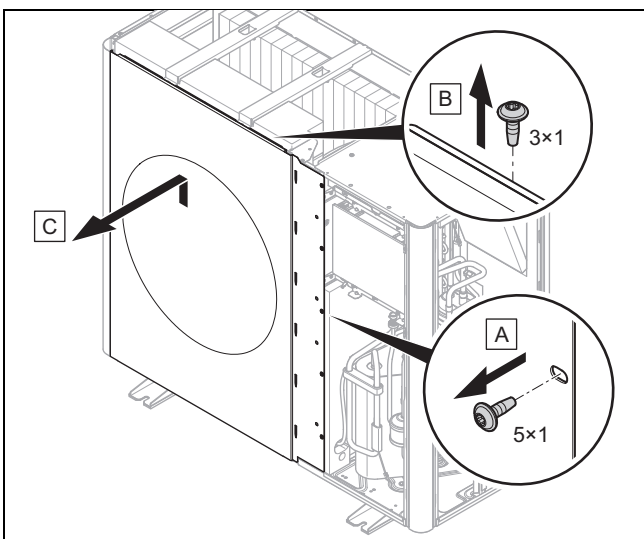
- ▶ Smontare il rivestimento laterale destro, come indicato in figura.

5.14.3 Smontaggio del rivestimento frontale



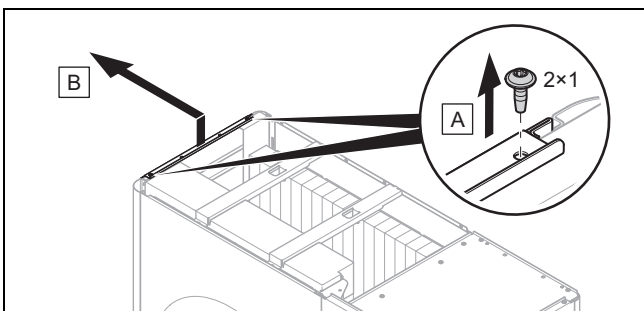
► Smontare il rivestimento frontale, come indicato in figura.

5.14.4 Smontaggio della griglia di uscita aria



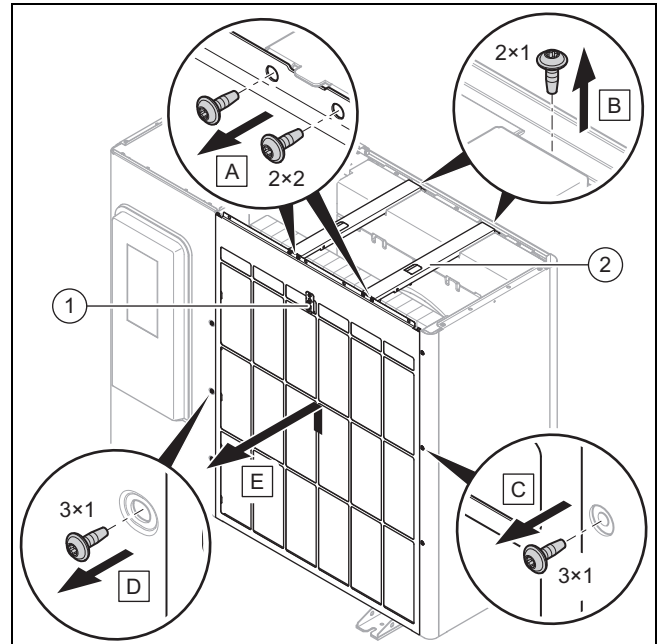
► Smontare la griglia di uscita aria, come indicato in figura.

5.14.5 Smontaggio del rivestimento laterale sinistro



► Smontare il rivestimento laterale sinistro, come indicato in figura.

5.14.6 Smontaggio della griglia di entrata aria



1. Staccare il collegamento elettrico sul sensore della temperatura (1).
2. Smontare entrambi i puntoni trasversali(2) come indicato nell'illustrazione.
3. Smontare la griglia di ingresso aria, come indicato in figura.

5.14.7 Montaggio delle parti del rivestimento

1. Per il montaggio, procedere seguendo la sequenza inversa rispetto allo smontaggio.
2. Seguire a tal fine le illustrazioni per lo smontaggio (→ Capitolo 5.14.1).

6 Installazione idraulica

6.1 Tipo di installazione a collegamento diretto o separazione del sistema

Con un collegamento diretto, l'unità esterna è collegata idraulicamente direttamente all'unità interna e all'impianto di riscaldamento. In questo caso sussiste il rischio di congelamento dell'unità esterna in caso di gelate.

Nel caso di separazione del sistema, il circuito di riscaldamento viene separato in un circuito di riscaldamento primario e uno secondario. La separazione è realizzata con uno scambiatore di calore intermedio opzionale, che viene collocato nell'unità interna o nell'edificio. Se il circuito di riscaldamento primario è riempito con una miscela di acqua e antigelo, l'unità esterna è protetta dal congelamento in caso di gelate e anche in caso di mancanza di corrente.

6.2 Garanzia della portata minima di acqua in circolazione

Negli impianti di riscaldamento dotati di valvole a regolazione prevalentemente termostatica o elettrica, è necessario garantire nella pompa di calore un sufficiente flusso continuo. Nella progettazione dell'impianto di riscaldamento deve essere garantita la portata minima di acqua dell'impianto di riscaldamento in circolazione.

6.3 Requisiti per componenti idraulici

I tubi di plastica utilizzati per il circuito di riscaldamento tra l'edificio e il prodotto devono essere a tenuta di diffusione.

Le condotte utilizzate per il circuito di riscaldamento tra l'edificio e il prodotto devono avere un isolamento termico resistente ai raggi UV e alle alte temperature.

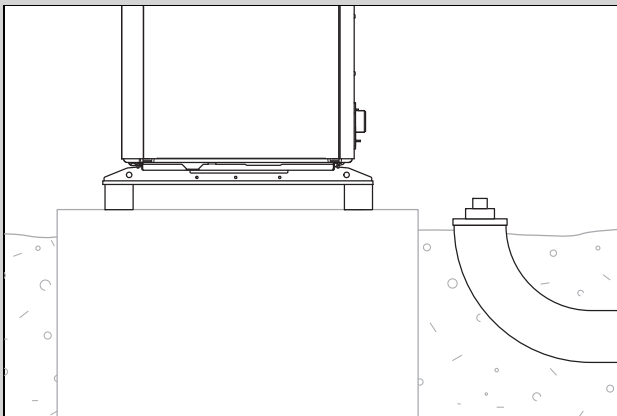
6.4 Predisposizione dell'installazione idraulica

1. Sciacquare accuratamente l'impianto di riscaldamento prima di collegare il prodotto per rimuovere eventuali residui nelle condotte!
2. Se si eseguono saldature su elementi di collegamento, farlo fino a quando le relative condotte non sono ancora installate sul prodotto.
3. Installare un filtro impurità nella condotta per il ritorno del riscaldamento.

6.5 Posa delle tubazioni in direzione del prodotto

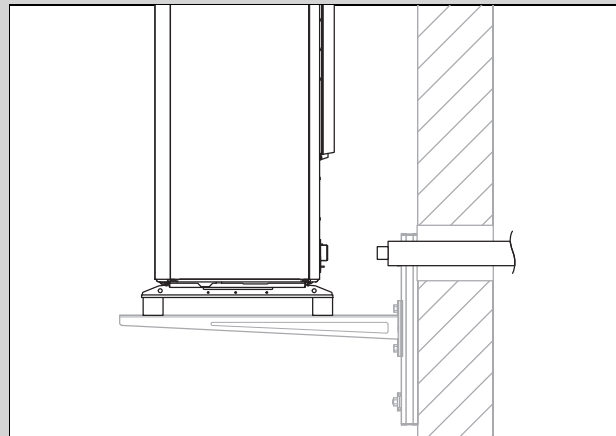
1. Far passare le tubazioni per il circuito di riscaldamento dell'edificio attraverso il passante a parete in direzione del prodotto.

Validità: Installazione a terra



- Posare le condotte attraverso un tubo di protezione idoneo nel terreno, come indicato nell'illustrazione.
- Consultare le quote e le distanze dalle istruzioni di montaggio per gli accessori (kit raccordi, kit di collegamento).

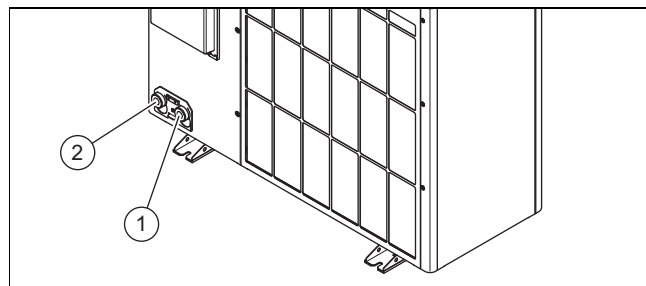
Validità: Montaggio a parete



- Far passare le tubazioni attraverso il passante a parete fino al prodotto, come mostrato nell'illustrazione.
- Posare le tubazioni dall'interno verso l'esterno con una pendenza di 2° circa.
- Consultare le quote e le distanze dalle istruzioni di montaggio per gli accessori (kit raccordi, kit di collegamento).

6.6 Collegamento delle tubazioni al prodotto

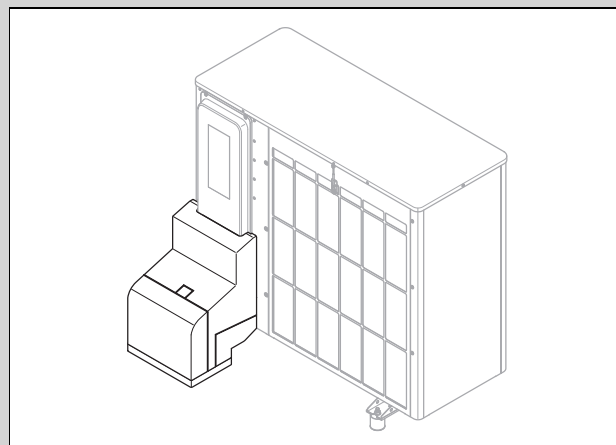
1. Rimuovere le calotte di copertura sui collegamenti idraulici.



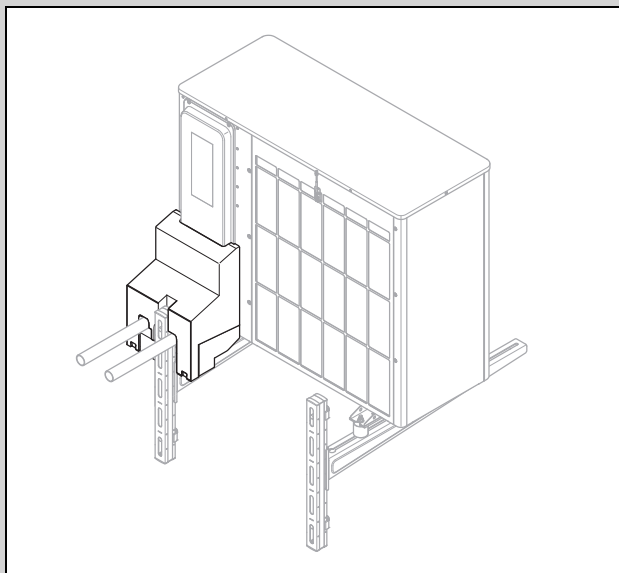
- | | | | |
|---|-------------------------------------|---|-------------------------------------|
| 1 | Mandata del riscaldamento, G 1 1/4" | 2 | Ritorno del riscaldamento, G 1 1/4" |
|---|-------------------------------------|---|-------------------------------------|

2. Collegare le tubazioni per il circuito di riscaldamento.

Validità: Installazione a terra



- Utilizzare il kit raccordi e i componenti in dotazione prelevati dagli accessori.
- Controllare la tenuta di tutti i raccordi.



- ▶ Utilizzare il kit raccordi e i componenti in dotazione prelevati dagli accessori.
- ▶ Controllare la tenuta di tutti i raccordi.

6.7 Conclusione dell'installazione idraulica

1. A seconda della configurazione dell'impianto, installare ulteriori componenti rilevanti per la sicurezza.
2. Se il prodotto non viene installato nel punto più in alto del circuito di riscaldamento, installare allora in punti elevati, in cui si può raccogliere l'aria, delle valvole di sfogo aggiuntive.
3. Controllare la tenuta di tutti i raccordi.

6.8 Opzione: collegare il prodotto a una piscina

1. Non collegare il circuito di riscaldamento del prodotto direttamente ad una piscina.
2. Utilizzare uno scambiatore di calore adeguato e gli altri componenti necessari per questa installazione.

7 Impianto elettrico

L'apparecchio è conforme a IEC 61000-3-12, purché la potenza di corto circuito sul punto di collegamento dell'impianto del cliente alla rete pubblica, sia maggiore o pari a 33. È responsabilità dell'installatore o dell'utente dell'apparecchio, assicurare, qualora richiesto dal gestore di sistema, che l'apparecchio venga collegato solo a un punto di collegamento dotato di valore S_{sc} maggiore o pari a 33.

7.1 Preparazione dell'impianto elettrico



Pericolo!

Pericolo di morte per folgorazione a causa di un allacciamento elettrico improprio!

Un collegamento elettrico non corretto può compromettere la sicurezza operativa del prodotto e provocare lesioni personali e danni materiali.

- ▶ Effettuare l'installazione dell'impianto elettrico solo se si è un tecnico qualificato per questo lavoro.

1. Osservare le condizioni tecniche di allacciamento per il collegamento alla rete di bassa tensione del gestore dei servizi energetici.
2. Rilevare se la funzione bloccaggio EVU è prevista per il prodotto e come occorre alimentare corrente al prodotto, in base al tipo di disinserimento.
3. Dalla targhetta identificativa stabilire la corrente misurata del prodotto. Da qui derivare le sezioni trasversali del cavo adatte per le linee elettriche.
4. Predisporre la posa dei cavi elettrici dell'edificio attraverso il passante a parete in direzione del prodotto. Se la lunghezza del cavo supera 10 m, preparare la posa del cavo di allacciamento alla rete elettrica e del cavo del sensore/bus separati l'uno dall'altro.

7.2 Requisiti per la qualità della tensione di rete

Per la tensione di rete della rete monofase da 230 V deve essere indicata una tolleranza da +10% a -15%.

7.3 Requisiti dei componenti elettrici

Per il collegamento alla rete elettrica occorre utilizzare tubazioni flessibili idonee per la posa all'aperto. Le specifiche devono corrispondere almeno allo standard 60245 IEC 57 con la sigla H05RN-F.

I dispositivi di separazione elettrici devono presentare un'apertura contatti di almeno 3 mm.

Per la protezione elettrica occorre utilizzare fusibili ritardati con caratteristica C.

Per la protezione personale, se prescritto per il luogo di installazione, occorre utilizzare interruttori differenziali di tipo B sensibili a tutte le correnti.

7.4 Requisiti della linea eBUS

Nella posa di linee eBUS rispettare le seguenti regole:

- ▶ Utilizzare cavi bifilari.
- ▶ Non utilizzare mai cavi schermati o intrecciati.
- ▶ Utilizzare solo cavi adeguati, ad es. di tipo NYM o H05VV (-F / -U).
- ▶ Osservare la lunghezza totale consentita di 125 m. Una sezione del conduttore $\geq 0,75 \text{ mm}^2$ si applica fino a una lunghezza totale di 50 m e una sezione del conduttore di $1,5 \text{ mm}^2$ a partire da 50 m.

Per evitare disturbi dei segnali eBUS (ad es. a causa di interferenze):

- ▶ Mantenere una distanza minima di 120 mm dai cavi di allacciamento alla rete elettrica o da altre fonti di interferenza elettromagnetica.
- ▶ In caso di posa parallela alle linee di alimentazione, posare i cavi secondo le normative vigenti, ad esempio su passerelle.
- ▶ **Eccezioni:** nel caso di aperture a parete e nella scatola della scheda comando, è accettabile scendere al di sotto della distanza minima.

7.5 Dispositivo di sezionamento elettrico

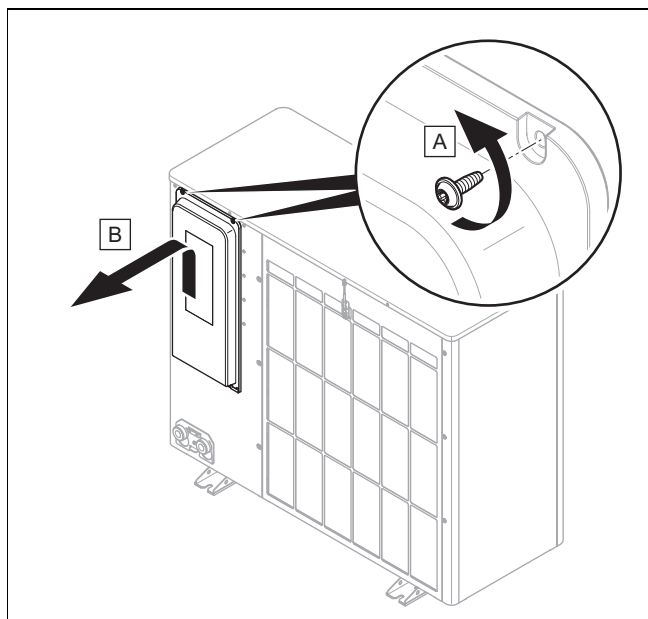
Nelle presenti istruzioni il dispositivo di sezionamento elettrico prende anche il nome di sezionatore. Come sezionatore solitamente viene utilizzato il fusibile o interruttore automatico installato nel contatore/scatola dei fusibili dell'edificio.

7.6 Installazione componenti per la funzione di blocco gestore dei servizi energetici (blocco EVU)

Per la funzione di blocco gestore dei servizi energetici (blocco EVU), la produzione di calore della pompa di calore viene temporaneamente disattivata dal gestore dei servizi energetici. Il disinserimento può avvenire in due modi:

1. Il segnale per il disinserimento viene inviato al raccordo S21 dell'unità interna.
 2. Il segnale del disinserimento viene inviato ad un contattore di isolamento installato in loco nel contatore/nella scatola fusibili.
- ▶ Se è prevista la funzione di blocco gestore dei servizi energetici, installare e cablare i componenti supplementari nella scatola contatori/fusibili dell'edificio.
 - ▶ Seguire lo schema elettrico riportato in appendice alle istruzioni per l'installazione relative all'unità interna.

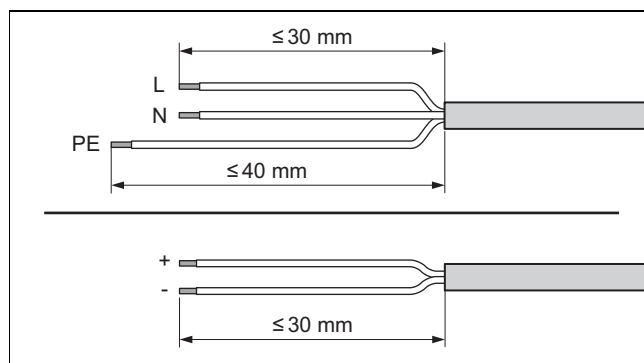
7.7 Smontaggio della copertura dei collegamenti elettrici



1. Attenzione: la copertura contiene un'impermeabilizzazione rilevante ai fini della sicurezza, che deve essere efficace in caso di perdite nel circuito frigorifero.
2. Smontare la copertura, come indicato nell'illustrazione senza danneggiare la guarnizione perimetrale.

7.8 Rimozione della guaina dal cavo elettrico

1. Accorciare la linea elettrica secondo necessità.



2. Rimuovere la linea elettrica, come indicato in figura. Evitare di danneggiare l'isolamento termico dei singoli cavi.
3. Per evitare cortocircuiti causati da singoli cavi liberi, applicare sulle estremità sguainate dei fili dei capi-corda.

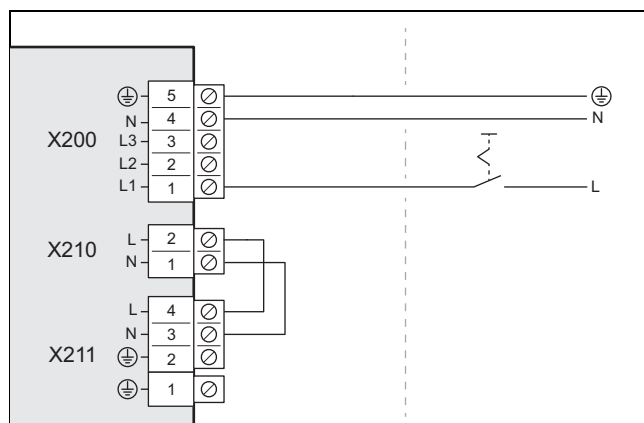
7.9 Realizzazione dell'alimentazione di corrente, 1~/230V

- ▶ Rilevare il tipo di collegamento:

Caso	Tipo di allacciamento
Bloccaggio EVU non presente	Alimentazione di corrente semplice
Bloccaggio EVU presente, disinserimento mediante raccordo S21	
Bloccaggio EVU presente, disinserimento mediante contattore di isolamento	Alimentazione di corrente doppia

7.9.1 1~/230V, alimentazione di corrente singola

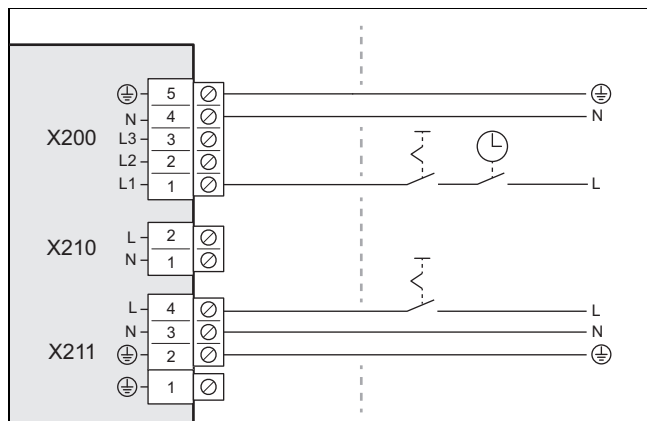
1. Per il prodotto, se prescritto per il luogo di installazione, installare un interruttore differenziale.



2. Nell'edificio installare per il prodotto un dispositivo di separazione elettrico, come indicato nell'illustrazione.
3. Utilizzare un cavo di collegamento alla rete da 3 poli. Passarlo dall'edificio attraverso il passante a parete fino al prodotto.
4. Collegare il cavo di collegamento alla rete nella scatola di comando con l'attacco X200.
5. Fissare il cavo di collegamento alla rete con il morsetto fermacavo.

7.9.2 1~230V, alimentazione di corrente doppia

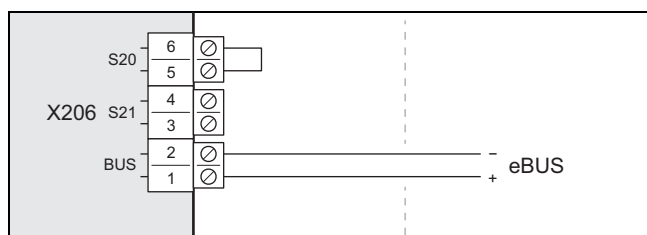
1. Per il prodotto, se prescritto per il luogo di installazione, installare due interruttori differenziali.



2. Per il prodotto installare nell'edificio un contattore di sezionamento come illustrato in figura.
3. Nell'edificio installare per il prodotto due dispositivi di separazione elettrici, come indicato nell'illustrazione.
4. Utilizzare due cavi di allacciamento alla rete elettrica tripolari. Passarlo dall'edificio attraverso il passante a parete fino al prodotto.
5. Collegare il cavo di allacciamento alla rete elettrica (del contattore elettrico della pompa di calore) all'attacco X200. Questa alimentazione elettrica può essere talvolta disinserita dal gestore dei servizi energetici.
6. Togliere il ponte da 2 poli sul raccordo X210, .
7. Collegare il cavo di allacciamento alla rete elettrica (del contattore elettrico per uso domestico) all'attacco X211. Questa alimentazione elettrica è permanente.
8. Fissare i cavi di allacciamento alla rete elettrica con i morsetti fermacavo.

7.10 Collegamento del cavo eBUS

1. Utilizzare un cavo eBUS conforme ai requisiti (→ Capitolo 7.4).
2. Far passare il cavo eBUS dall'edificio attraverso il passante a parete in direzione del prodotto.

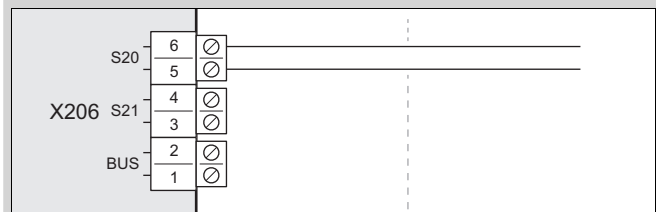


3. Collegare il cavo eBUS con l'attacco X206, BUS.
4. Fissare il cavo eBUS con il morsetto fermacavo.

7.11 Collegamento del termostato limite di sicurezza

Condizione: Nessuno scambiatore di calore intermedio installato nell'unità interna

- ▶ Utilizzare un cavo a 2 poli con una sezione trasversale del cavo di almeno 0,75 mm².
- ▶ Far passare il cavo dall'edificio al prodotto attraverso il passante a parete.



- ▶ Togliere il ponte dall'attacco X206, S20. Collegare il cavo qui.
- ▶ Fissare il cavo con morsetto fermacavo.

Condizione: Scambiatore di calore intermedio installato nell'unità interna

- ▶ Collegare il termostato limite di sicurezza all'unità interna (→ Istruzioni per l'installazione dell'unità interna).

7.12 Collegare gli accessori

- ▶ Rispettare lo schema di collegamento in appendice.

7.13 Montaggio della copertura dei collegamenti elettrici

1. Attenzione: la copertura contiene un'impermeabilizzazione rilevante ai fini della sicurezza, che deve essere efficace in caso di perdite nel circuito frigorifero.
2. Fissare la copertura abbassandola nel fermo sul bordo inferiore.
3. Fissare la copertura con due viti sul bordo superiore.

8 Messa in servizio

8.1 Controllo prima dell'inserimento

- ▶ Controllare se tutti i collegamenti idraulici sono stati effettuati correttamente.
- ▶ Controllare se tutti i collegamenti elettrici sono stati effettuati correttamente.
- ▶ Controllare, a seconda del tipo di collegamento se sono installati uno o due sezionatori.
- ▶ Controllare, se prescritto per il luogo di installazione, se è installato un interruttore di sicurezza per correnti di guasto.
- ▶ Leggere a fondo le istruzioni per l'uso.
- ▶ Accertarsi che dall'installazione fino all'attivazione del prodotto, siano trascorsi almeno 30 minuti.
- ▶ Verificare che la copertura dei collegamenti elettrici sia montata.

8.2 Accensione del prodotto

- ▶ Inserire nell'edificio tutti i sezionatori collegati con il prodotto.

8.3 Controllo e trattamento dell'acqua di riscaldamento/acqua di riempimento e di reintegro



Precauzione!

Rischio di un danno materiale causato dall'utilizzo di acqua di riscaldamento di bassa qualità

- ▶ Accertarsi che la qualità dell'acqua di riscaldamento sia sufficiente.

- ▶ Prima di riempire o rabboccare l'impianto, controllare la qualità dell'acqua di riscaldamento.

Controllare la qualità dell'acqua di riscaldamento

- ▶ Prelevare un po' d'acqua dal circuito di riscaldamento.
- ▶ Controllare l'aspetto dell'acqua di riscaldamento.
- ▶ Se si riscontrano delle sostanze sedimentate, si deve defangare l'impianto.
- ▶ Controllare con una barra magnetica la presenza della magnetite (ossido di ferro).
- ▶ Se si rileva la presenza di magnetite, pulire l'impianto e adottare adeguate misure di protezione dalla corrosione (ad es. montare il separatore magnetico).
- ▶ Controllare il valore di pH dell'acqua prelevata a 25 °C.
- ▶ Se si riscontrano valori inferiori a 8,2 o superiori a 10,0 pulire l'impianto e trattare l'acqua di riscaldamento.
- ▶ Assicurarsi che nell'acqua di riscaldamento non possa penetrare ossigeno.

Controllo dell'acqua di riempimento e di reintegro

- ▶ Misurare la durezza dell'acqua di riempimento e rabbocco prima di riempire l'impianto.

Trattamento dell'acqua di riempimento e di reintegro

- ▶ Per il trattamento dell'acqua di riempimento e di reintegro, attenersi alle norme nazionali in vigore e alle regolamentazioni tecniche.

Se le norme nazionali e le regolamentazioni tecniche non prevedono requisiti più restrittivi, vale quanto segue:

È necessario trattare l'acqua di riempimento e di reintegro,

- Se la somma totale dell'acqua di riempimento e aggiunta durante l'utilizzo dell'impianto supera il triplo del volume nominale dell'impianto di riscaldamento o
- se il valore di pH dell'acqua di riscaldamento è inferiore a 8,2 o superiore a 10,0 o
- se non vengono rispettati i valori limite orientativi indicati nelle tabelle seguenti.

Validità: Slovenia O Spagna

Potenza termica totale	Durezza dell'acqua per volume specifico dell'impianto ¹⁾					
	≤ 20 l/kW		> 20 l/kW ≤ 40 l/kW		> 40 l/kW	
kW	°dH	mol/m ³	°dH	mol/m ³	°dH	mol/m ³
< 50	≤ 16,8 ²⁾	≤ 3 ²⁾	≤ 8,4 ³⁾	≤ 1,5 ³⁾	< 0,3	< 0,05

Potenza termica totale	Durezza dell'acqua per volume specifico dell'impianto ¹⁾					
	≤ 20 l/kW		> 20 l/kW ≤ 40 l/kW		> 40 l/kW	
kW	°dH	mol/m ³	°dH	mol/m ³	°dH	mol/m ³
da > 50 a ≤ 200	≤ 11,2	≤ 2	≤ 5,6	≤ 1,0	< 0,3	< 0,05
da > 200 a ≤ 600	≤ 8,4	≤ 1,5	< 0,3	< 0,05	< 0,3	< 0,05
> 600	< 0,3	< 0,05	< 0,3	< 0,05	< 0,3	< 0,05

1) Litri capacità nominale/potenza termica; negli impianti con più caldaie va utilizzata la potenza termica singola minore.
2) Nessuna limitazione
3) ≤ 3 (16,8)

Validità: Francia O Italia

Potenza termica totale	Durezza dell'acqua per volume specifico dell'impianto ¹⁾					
	≤ 20 l/kW		> 20 l/kW ≤ 40 l/kW		> 40 l/kW	
kW	°fr	mol/m ³	°fr	mol/m ³	°fr	mol/m ³
< 50	≤ 30	≤ 3	≤ 15	≤ 1,5	< 0,5	< 0,05
da > 50 a ≤ 200	≤ 20	≤ 2	≤ 10	≤ 1,0	< 0,5	< 0,05
da > 200 a ≤ 600	≤ 15	≤ 1,5	< 0,5	< 0,05	< 0,5	< 0,05
> 600	< 0,5	< 0,05	< 0,5	< 0,05	< 0,5	< 0,05

1) Litri capacità nominale/potenza termica; negli impianti con più caldaie va utilizzata la potenza termica singola minore.

Validità: Turchia

Potenza termica totale	Durezza dell'acqua per volume specifico dell'impianto ¹⁾					
	≤ 20 l/kW		> 20 l/kW ≤ 40 l/kW		> 40 l/kW	
kW	mg CaCO ₃ /l	mol/m ³	mg CaCO ₃ /l	mol/m ³	mg CaCO ₃ /l	mol/m ³
< 50	< 300	< 3	150	≤ 1,5	5	0,05
da > 50 a ≤ 200	200	< 2	100	≤ 1,0	5	0,05
da > 200 a ≤ 600	150	< 1,5	5	0,05	5	0,05
> 600	5	0,05	5	0,05	5	0,05

1) Litri capacità nominale/potenza termica; negli impianti con più caldaie va utilizzata la potenza termica singola minore.

Validità: Francia O Italia O Slovenia O Spagna O Turchia



Precauzione!

Rischio di danni materiali per l'aggiunta di additivi non adatti all'acqua di riscaldamento!

Le sostanze additive non adatte possono causare alterazioni degli elementi costruttivi, rumori durante il modo riscaldamento ed eventualmente provocare altri danni.

- ▶ Non utilizzare sostanze antigelo e anticorrosione inadeguate, né biocidi o sigillanti.

Usando correttamente i seguenti additivi, non sono state notate nei prodotti delle incompatibilità.

- ▶ In caso di utilizzo seguire assolutamente le istruzioni dei produttori degli additivi.

Non ci assumiamo alcuna responsabilità per la compatibilità di qualsiasi additivo nel resto dell'impianto di riscaldamento e della loro efficacia.

Additivi per la pulizia (dopo l'impiego è necessario sciacquare)

- Fernox F3
- Sentinel X 300
- Sentinel X 400

Additivi che rimangono nell'impianto

- Fernox F1
- Fernox F2
- Sentinel X 100
- Sentinel X 200

Additivi antigelo che rimangono nell'impianto

- Fernox Antifreeze Alphi 11
- Sentinel X 500
- ▶ Informare l'utente sulle misure da adottare in presenza di questi additivi.
- ▶ Informare l'utente sul comportamento da adottare per la protezione antigelo.

8.4 Riempimento e sfiato del circuito di riscaldamento

Validità: Collegamento diretto

- ▶ Riempire il prodotto con acqua di riscaldamento attraverso il tubo di ritorno. Aumentare lentamente la pressione di riempimento fino al raggiungimento della pressione d'esercizio desiderata.
 - Pressione d'esercizio: da 0,15 a 0,2 MPa (da 1,5 a 2,0 bar)
- ▶ Attivare il programma di sfiato sulla centralina dell'unità interna.
- ▶ Controllare la pressione dell'impianto durante il processo di sfiato. Se la pressione diminuisce, rabboccare l'acqua di riscaldamento fino a raggiungere nuovamente la pressione d'esercizio desiderata.

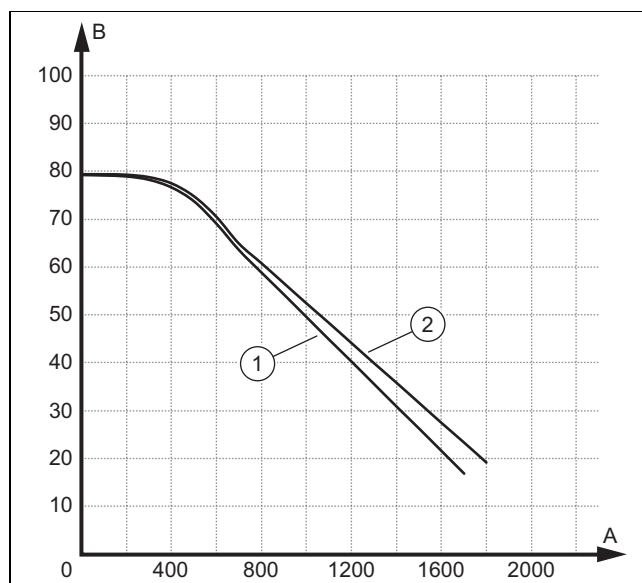
Validità: separazione del sistema

- ▶ Riempire il prodotto e il circuito di riscaldamento primario attraverso il ritorno con una miscela di acqua e antigelo (44% vol. glicole propilenico e 56% vol. acqua). Aumentare lentamente la pressione di riempimento fino al raggiungimento della pressione d'esercizio desiderata.
 - Pressione d'esercizio: da 0,15 a 0,2 MPa (da 1,5 a 2,0 bar)
- ▶ Attivare il programma di sfiato sulla centralina dell'unità interna.
- ▶ Controllare la pressione dell'impianto durante il processo di sfiato. Se la pressione diminuisce, rabboccare con la miscela di acqua e antigelo fino a raggiungere nuovamente la pressione d'esercizio desiderata.

- ▶ Riempire il circuito di riscaldamento secondario con acqua di riscaldamento. Aumentare lentamente la pressione di riempimento fino al raggiungimento della pressione d'esercizio desiderata.
 - Pressione d'esercizio: da 0,15 a 0,2 MPa (da 1,5 a 2,0 bar)
- ▶ Attivare la pompa di riscaldamento sulla centralina dell'unità interna.
- ▶ Controllare la pressione dell'impianto durante il processo di sfiato. Se la pressione diminuisce, rabboccare l'acqua di riscaldamento fino a raggiungere nuovamente la pressione d'esercizio desiderata.

8.5 Pressione di mandata residua disponibile

Le seguenti linee caratteristiche valgono per il circuito di riscaldamento dell'unità esterna e sono riferite a una temperatura dell'acqua dell'impianto di riscaldamento di 20 °C.



A	Portata volumetrica, in l/h	1	VWL 45/6 e VWL 55/6
B	Pressione di mandata residua, in kPa	2	VWL 65/6 e VWL 85/6

9 Consegna all'utente

9.1 Informare l'utente

- ▶ Spiegare all'utente il funzionamento. Informarlo in merito all'eventuale presenza di una separazione impianto e su come garantire la funzione antigelo.
- ▶ Istruire l'utente in particolar modo sulle indicazioni di sicurezza.
- ▶ Istruire l'utente in particolar modo sui pericoli e sulle regole comportamentali legate al refrigerante R290.
- ▶ Informare l'utente sulla necessità di una manutenzione a intervalli regolari.

10 Soluzione dei problemi

10.1 Messaggi d'errore

In caso di errore appare un codice d'errore sul display della centralina dell'unità interna.

- ▶ Utilizzare la tabella Messaggi d'errore (→ Istruzioni per l'installazione dell'unità interna, Appendice).

10.2 Altre anomalie

- ▶ Utilizzare la tabella Eliminazione di anomalie (→ Istruzioni per l'installazione dell'unità interna, Appendice).

11 Controllo e manutenzione

11.1 Preparativi per il controllo e la manutenzione

- ▶ Eseguire i lavori solo se si è competenti e se si dispone delle conoscenze delle proprietà speciali e dei pericoli del refrigerante R290.



Pericolo!

Pericolo di morte per incendio o esplosione in caso di perdite nel circuito frigorifero!

Il prodotto contiene il refrigerante infiammabile R290. In caso di perdita, il refrigerante che fuoriesce può formare un'atmosfera combustibile mescolandosi con l'aria. Sussiste il rischio di incendio e di esplosione.

- ▶ Se si lavora sul prodotto aperto, prima di iniziare utilizzare un rilevatore di fughe di gas per assicurarsi che non vi siano perdite.
- ▶ In caso di perdite: chiudere il mantello del prodotto, informare l'utente e contattare il Servizio Assistenza.
- ▶ Tenere tutte le fonti di accensione lontano dal prodotto. In particolare, fiamme libere, superfici calde con più di 370° C, apparecchi elettrici non privi di sorgenti di ignizione e scariche statiche.
- ▶ Garantire un'adeguata ventilazione intorno al prodotto.
- ▶ Tramite l'installazione di barriere, assicurarsi che le persone non autorizzate non entrino nell'area di sicurezza.

- ▶ Prima di eseguire interventi di controllo e manutenzione o di installare pezzi di ricambio, rispettare le regole di sicurezza fondamentali.
- ▶ Quando si lavora in posizione rialzata, osservare le norme sulla sicurezza sul lavoro (→ Capitolo 5.10).
- ▶ Disinserire nell'edificio tutti i sezionatori collegati con il prodotto.
- ▶ Scollegare il prodotto dall'alimentazione elettrica, ma assicurarsi che la messa a terra del prodotto sia mantenuta.
- ▶ Negli interventi sul prodotto, proteggere tutti i componenti elettrici dagli spruzzi d'acqua.

11.2 Rispetto dello schema di lavoro e degli intervalli

- ▶ Rispettare gli intervalli citati. Eseguire tutti gli interventi citati (→ appendice D).

11.3 Approvvigionamento di parti di ricambio

Le parti originarie dell'apparecchio sono state certificate nel quadro del controllo della conformità CE. Informazioni sulle parti originali Vaillant possono essere trovate all'indirizzo indicato sul retro.

- ▶ In caso di bisogno di parti di ricambio per manutenzioni o riparazioni, utilizzare esclusivamente parti di ricambio originali Vaillant.

11.4 Esecuzione degli interventi di manutenzione

11.4.1 Controllare l'area di sicurezza

- ▶ Controllare se nella zona di prossimità del prodotto l'area di sicurezza definita è rispettata.
- ▶ Controllare che non siano state effettuate modifiche costruttive a posteriori o installazioni che violano l'area di sicurezza.

11.4.2 Pulizia del prodotto

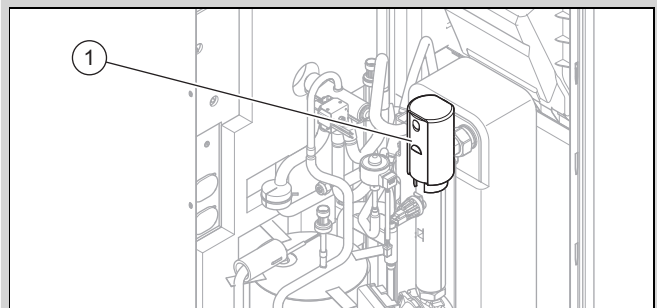
- ▶ Pulire il prodotto solo se tutte le componenti di rivestimento e le coperture sono montate.
- ▶ Non pulire il prodotto con un idropulitrice o un getto d'acqua diretto.
- ▶ Pulire il prodotto con una spugna ed acqua calda con detergente.
- ▶ Non utilizzare abrasivi. Non utilizzare solventi. Non utilizzare detergenti con cloro o ammoniacca.

11.4.3 Smontaggio delle parti del rivestimento

1. Prima di rimuovere parti del rivestimento, verificare la presenza di perdite di refrigerante con un rilevatore di fughe di gas.
2. Smontare le parti del rivestimento solo se è necessario per i seguenti interventi di manutenzione (→ Capitolo 5.14.1).

11.4.4 Chiusura della valvola di disaerazione

Condizione: Solo in occasione della prima manutenzione

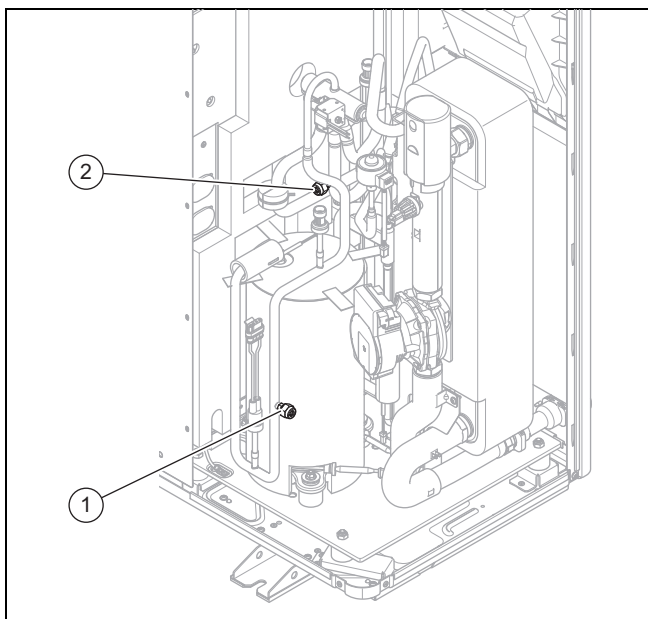


- ▶ Chiudere la valvola di disaerazione (1).

11.4.5 Controllo di evaporatore, ventilatore e scarico della condensa

1. Pulire le fessure tra le lamelle con una spazzola morbida. Evitare che le lamelle vengano piegate.
2. Rimuovere la sporcizia e i sedimenti.
3. Raddrizzare eventualmente le lamelle piegate con un apposito pettine.
4. Ruotare manualmente il ventilatore.
5. Controllare che il ventilatore funzioni correttamente.
6. Rimuovere la sporcizia accumulata sulla vaschetta raccogli-condensa o nella tubazione di scarico della condensa.
7. Controllare che l'acqua defluisca liberamente. Versare a tal fine circa 1 litro di acqua nella vaschetta raccogli-condensa.
8. Verificare che il filo per resistenze sia introdotto nell'imbuto di scarico della condensa.

11.4.6 Controllo del circuito frigorifero



1. Controllare che i componenti e le tubazioni non siano imbrattati e corrosi.
2. Controllare le calotte di copertura (1) e (2) i raccordi di manutenzione in relazione al saldo posizionamento.

11.4.7 Controllo della tenuta del circuito frigorifero

1. Controllare che i componenti nel circuito frigorifero e le tubazioni di refrigerante non presentino danneggiamenti, corrosione e fuoriuscita di olio.
2. Controllare la tenuta del circuito frigorifero utilizzando un rilevatore di fughe di gas. Controllare tutti i componenti e le tubazioni.
3. Documentare il risultato del controllo della tenuta nel libretto dell'impianto.

11.4.8 Controllo dei collegamenti e delle linee elettriche

1. Sulla scatola dei collegamenti controllare se l'impermeabilizzazione è integra.
2. Controllare che i cavi elettrici nella scatola dei collegamenti siano ben fissati nei connettori o nei morsetti.
3. Controllare la messa a terra nella scatola dei collegamenti.
4. Controllare che il cavo di allacciamento alla rete elettrica non sia danneggiato. Se è necessario sostituirlo, accertarsi che la sostituzione venga effettuata da Vaillant o dal Servizio Assistenza o da una persona con una qualifica analoga, per evitare pericoli.
5. Controllare che i cavi elettrici nell'apparecchio siano ben fissati nei connettori o nei morsetti.
6. Verificare che i cavi elettrici nell'apparecchio non siano danneggiati.

11.4.9 Controllo dello stato di usura dei piedini di smorzamento piccoli

1. Controllare se i piedini di smorzamento sono stati chiaramente compressi.
2. Controllare se i piedini di smorzamento presentano evidenti incrinature.
3. Controllare se sul raccordo a vite dei piedini di smorzamento sono presenti segni evidenti di corrosione.
4. All'occorrenza, acquistare e montare nuovi piedini di smorzamento.

11.5 Conclusione controllo e manutenzione

- ▶ Montare le parti del rivestimento.
- ▶ Inserire nell'edificio il sezionatore collegato con il prodotto.
- ▶ Mettere in funzione il prodotto.
- ▶ Eseguire una prova di funzionamento e un controllo di sicurezza.

12 Riparazione e servizio

12.1 Preparativi per gli interventi di riparazione e manutenzione sul circuito frigorifero

Eseguire i lavori solo se si dispone di competenze specifiche in materia di refrigerazione e se si è competenti nella manipolazione del refrigerante R290.



Pericolo!

Pericolo di morte per incendio o esplosione in caso di perdite nel circuito frigorifero!

Il prodotto contiene il refrigerante infiammabile R290. In caso di perdita, il refrigerante che fuoriesce può formare un'atmosfera combustibile mescolandosi con l'aria. Sussiste il rischio di incendio e di esplosione.

- ▶ Se si lavora sul prodotto aperto, prima di iniziare utilizzare un rilevatore di fughe di gas per assicurarsi che non vi siano perdite.

- ▶ In caso di perdite: chiudere il mantello del prodotto, informare l'utente e contattare il Servizio Assistenza.
- ▶ Tenere tutte le fonti di accensione lontano dal prodotto. In particolare, fiamme libere, superfici calde con più di 370° C, apparecchi elettrici non privi di sorgenti di ignizione e scariche statiche.
- ▶ Garantire un'adeguata ventilazione intorno al prodotto.
- ▶ Tramite l'installazione di barriere, assicurarsi che le persone non autorizzate non entrino nell'area di sicurezza.

- ▶ Disinserire nell'edificio tutti i sezionatori collegati con il prodotto.
- ▶ Scollegare il prodotto dall'alimentazione elettrica, ma assicurarsi che la messa a terra del prodotto sia mantenuta.
- ▶ Delimitare l'area di lavoro e posizionare i cartelli di avvertimento.
- ▶ Indossare i dispositivi di protezione individuale e portare con sé un estintore.
- ▶ Utilizzare solo attrezzature e utensili sicuri approvati per il refrigerante R290.
- ▶ Monitorare l'atmosfera nell'area di lavoro con un apposito rilevatore di gas posizionato vicino al pavimento.
- ▶ Rimuovere eventuali fonti di ignizione, ad esempio attrezzi non antisintilla. Adottare misure di protezione contro le scariche statiche.
- ▶ Smontare il coperchio del rivestimento, il pannello anteriore e il rivestimento laterale destro.

12.2 Rimozione del refrigerante dal prodotto



Pericolo!

Pericolo di morte dovuto a fiamme o esplosioni durante la rimozione del refrigerante!

Il prodotto contiene il refrigerante infiammabile R290. Il refrigerante può formare un'atmosfera combustibile mescolandosi con l'aria. Sussiste il rischio di incendio e di esplosione.

- ▶ Eseguire i lavori solo se si è competenti nella manipolazione del refrigerante R290.
- ▶ Indossare i dispositivi di protezione individuale e portare con sé un estintore.
- ▶ Utilizzare solo attrezzi e apparecchi approvati per il refrigerante R290 che siano in perfette condizioni.
- ▶ Accertarsi che non entri aria nel circuito frigorifero, negli attrezzi o negli apparecchi che trasportano refrigerante o nella bombola del refrigerante.
- ▶ Tenere presente che il refrigerante R290 non deve mai essere scaricato nella rete fognaria.
- ▶ Non pompare il refrigerante nell'unità esterna utilizzando il compressore (no pump-down).



Precauzione!

Rischio di danni materiali durante la rimozione del refrigerante!

Durante la rimozione del refrigerante possono verificarsi danni materiali dovuti al congelamento.

- ▶ Se non è presente alcuna separazione del sistema, eliminare l'acqua di riscaldamento dal condensatore (scambiatore di calore), prima di togliere il refrigerante dal prodotto.

1. Procurare gli strumenti e le attrezzature necessari per la rimozione del refrigerante:
 - Stazione di aspirazione
 - Pompa del vuoto
 - Bottiglia di riciclaggio del refrigerante
 - Ponte del manometro
2. Utilizzare solo attrezzature e utensili approvati per il refrigerante R290.
3. Utilizzare solo le bottiglie di riciclaggio consentite per il refrigerante R290, debitamente contrassegnate e munite di una valvola riduttrice della pressione o di intercettazione.
4. Utilizzate solo tubi flessibili, giunti e valvole ermetici e in perfette condizioni. Controllare la tenuta con un adeguato rilevatore di fughe di gas.
5. Svuotare la bottiglia di riciclaggio.
6. Aspirare il refrigerante. Osservare la quantità massima di riempimento della bottiglia di riciclaggio e monitorare la quantità di riempimento con una bilancia graduata.
7. Accertarsi che non entri aria nel circuito frigorifero, negli attrezzi o negli apparecchi che trasportano refrigerante o nella bottiglia di riciclaggio.
8. Collegare il ponte del manometro sia sul lato alta pressione che su quello bassa pressione del circuito frigorifero e assicurarsi che la valvola di espansione sia aperta per garantire il completo scarico del circuito frigorifero.

12.3 Smontaggio dei componenti del circuito frigorifero

- ▶ Lavare il circuito frigorifero con azoto.
- ▶ Scaricare il circuito frigorifero.
- ▶ Ripetere il lavaggio con l'azoto e lo svuotamento, fino a quando il circuito frigorifero non contiene più refrigerante.
- ▶ Se occorre smontare il compressore in cui si trova l'olio, svuotarlo esercitando una sufficiente pressione negativa, onde garantire che nell'olio del compressore non si trovi più refrigerante infiammabile.
- ▶ Realizzare la pressione atmosferica.
- ▶ Utilizzare un tagliatubi per aprire il circuito frigorifero. Non utilizzare apparecchi di brasatura e utensili che producono scintille o per lavorazione con asportazione di trucioli.
- ▶ Smontare i componenti.
- ▶ Si noti che i componenti smontati possono rilasciare ancora per molto tempo refrigerante a causa del degassamento dell'olio del compressore contenuto nei componenti. Ciò vale in particolare per il compressore. Imma-

gazzinare e trasportare questi componenti in luoghi ben aerati.

12.4 Montaggio dei componenti del circuito frigorifero

- ▶ Montare correttamente i componenti. Utilizzare a questo scopo solo processi di saldatura.
- ▶ Eseguire un controllo del circuito frigorifero con dell'azoto.

12.5 Riempimento del prodotto con refrigerante



Pericolo!

Pericolo di morte per incendio o esplosione durante il riempimento del refrigerante!

Il prodotto contiene il refrigerante infiammabile R290. Il refrigerante può formare un'atmosfera combustibile mescolandosi con l'aria. Sussiste il rischio di incendio e di esplosione.

- ▶ Eseguire i lavori solo se si è competenti nella manipolazione del refrigerante R290.
- ▶ Indossare i dispositivi di protezione individuale e portare con sé un estintore.
- ▶ Utilizzare solo attrezzi e apparecchi approvati per il refrigerante R290 che siano in perfette condizioni.
- ▶ Accertarsi che non entri aria nel circuito frigorifero, negli attrezzi o negli apparecchi che trasportano refrigerante o nella bombola del refrigerante.



Precauzione!

Rischio di danni materiali dovuti all'utilizzo di refrigerante errato o contenente impurità!

Il prodotto può danneggiarsi se viene riempito con refrigerante errato o contenente impurità.

- ▶ Utilizzare esclusivamente refrigerante R290 nuovo, specificato come tale, con una purezza minima del 99,5%.

1. Procurare gli strumenti e le attrezzature necessari per il riempimento con refrigerante:
 - Pompa del vuoto
 - Bombola del refrigerante
 - Bilancia
2. Utilizzare solo attrezzature e utensili approvati per il refrigerante R290. Utilizzare solo bombole del refrigerante adeguatamente etichettate.
3. Utilizzate solo tubi flessibili, giunti e valvole ermetici e in perfette condizioni. Controllare la tenuta con un adeguato rilevatore di fughe di gas.
4. Utilizzare solo tubi flessibili i più corti possibile per ridurre al minimo la quantità di refrigerante ivi contenuta.
5. Lavare il circuito frigorifero con azoto.
6. Scaricare il circuito frigorifero.

7. Riempire il circuito frigorifero con refrigerante R290. La quantità di riempimento necessaria è indicata sulla targhetta identificativa del prodotto. Fare attenzione in particolare che il circuito frigorifero non venga riempito troppo.
8. Controllare la tenuta del circuito frigorifero utilizzando un rilevatore di fughe di gas. Controllare tutti i componenti e le tubazioni.

12.6 Conclusione degli interventi di riparazione e assistenza

- ▶ Montare le parti del rivestimento.
- ▶ Inserire l'alimentazione di corrente e il prodotto.
- ▶ Mettere in funzione il prodotto. Attivare brevemente il modo riscaldamento.
- ▶ Controllare la tenuta del prodotto utilizzando un rilevatore di fughe di gas.

13 Messa fuori servizio

13.1 Disattivazione temporanea del prodotto

1. Disinserire nell'edificio tutti i sezionatori collegati con il prodotto.
2. Scollegare il prodotto dall'alimentazione elettrica.
3. Se sussiste il rischio di danni da gelo, scaricare l'acqua di riscaldamento dal prodotto.

13.2 Disattivazione definitiva del prodotto



Pericolo!

Pericolo di morte per incendio o esplosione durante il trasporto di apparecchi contenenti refrigerante!

Il prodotto contiene il refrigerante infiammabile R290. Durante il trasporto degli apparecchi senza imballaggio originale, il circuito frigorifero può subire danni e rilasciare refrigerante nell'atmosfera. Mescolandosi con l'aria può formare un'atmosfera combustibile. Sussiste il rischio di incendio e di esplosione.

- ▶ Fare in modo che il refrigerante venga correttamente rimosso dal prodotto prima del trasporto.

1. Disinserire nell'edificio tutti i sezionatori collegati con il prodotto.
2. Scollegare il prodotto dall'alimentazione elettrica, ma assicurarsi che la messa a terra del prodotto sia mantenuta.
3. Svuotare l'acqua di riscaldamento dal prodotto.
4. Smontare il coperchio del rivestimento, il pannello anteriore e il rivestimento laterale destro.
5. Togliere il refrigerante dal prodotto. (→ Capitolo 12.2)
6. Si noti che anche dopo che il circuito frigorifero è stato completamente svuotato, il refrigerante continua a fuoriuscire a causa della fuoriuscita di gas dall'olio del compressore.
7. Montare il rivestimento laterale destro, il pannello anteriore ed il coperchio del rivestimento.
8. Contrassegnare il prodotto con una decalcomania ben visibile dall'esterno. Annotare sulla decalcomania che

il prodotto è stato messo fuori servizio e che il refrigerante è stato rimosso. Siglare la decalcomania indicando la data.

9. Far riciclare il refrigerante prelevato conformemente alle normative pertinenti. Fare attenzione che il refrigerante venga pulito e controllato prima di riutilizzarlo.
10. Far smaltire o riciclare il prodotto e i suoi componenti conformemente alle normative pertinenti.

14 Riciclaggio e smaltimento

14.1 Smaltimento dell'imballaggio

- ▶ Smaltire gli imballaggi correttamente.
- ▶ Osservare tutte le norme vigenti.

14.2 Smaltimento refrigerante



Pericolo!

Pericolo di morte per incendio o esplosione durante il trasporto del refrigerante!

Se durante il trasporto fuoriesce del refrigerante R290, mescolandosi con l'aria può formare un'atmosfera infiammabile. Sussiste il rischio di incendio e di esplosione.

- ▶ Assicurarsi che il refrigerante venga trasportato in modo corretto.

-
- ▶ Accertarsi che lo smaltimento del refrigerante venga effettuato da un tecnico specializzato qualificato.

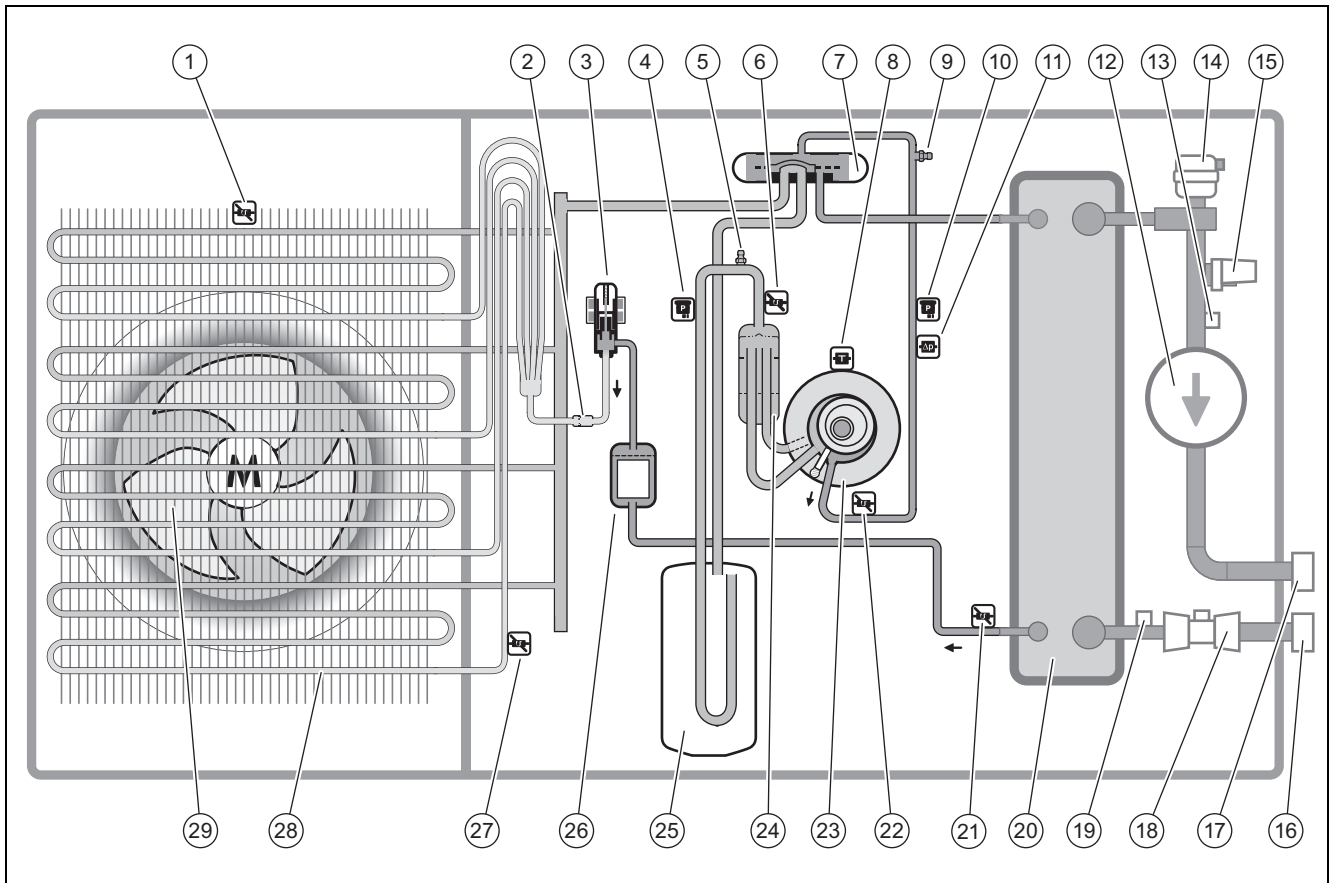
15 Servizio assistenza tecnica

15.1 Servizio assistenza tecnica

I dati di contatto del nostro Servizio Assistenza sono riportati in Country specifics.

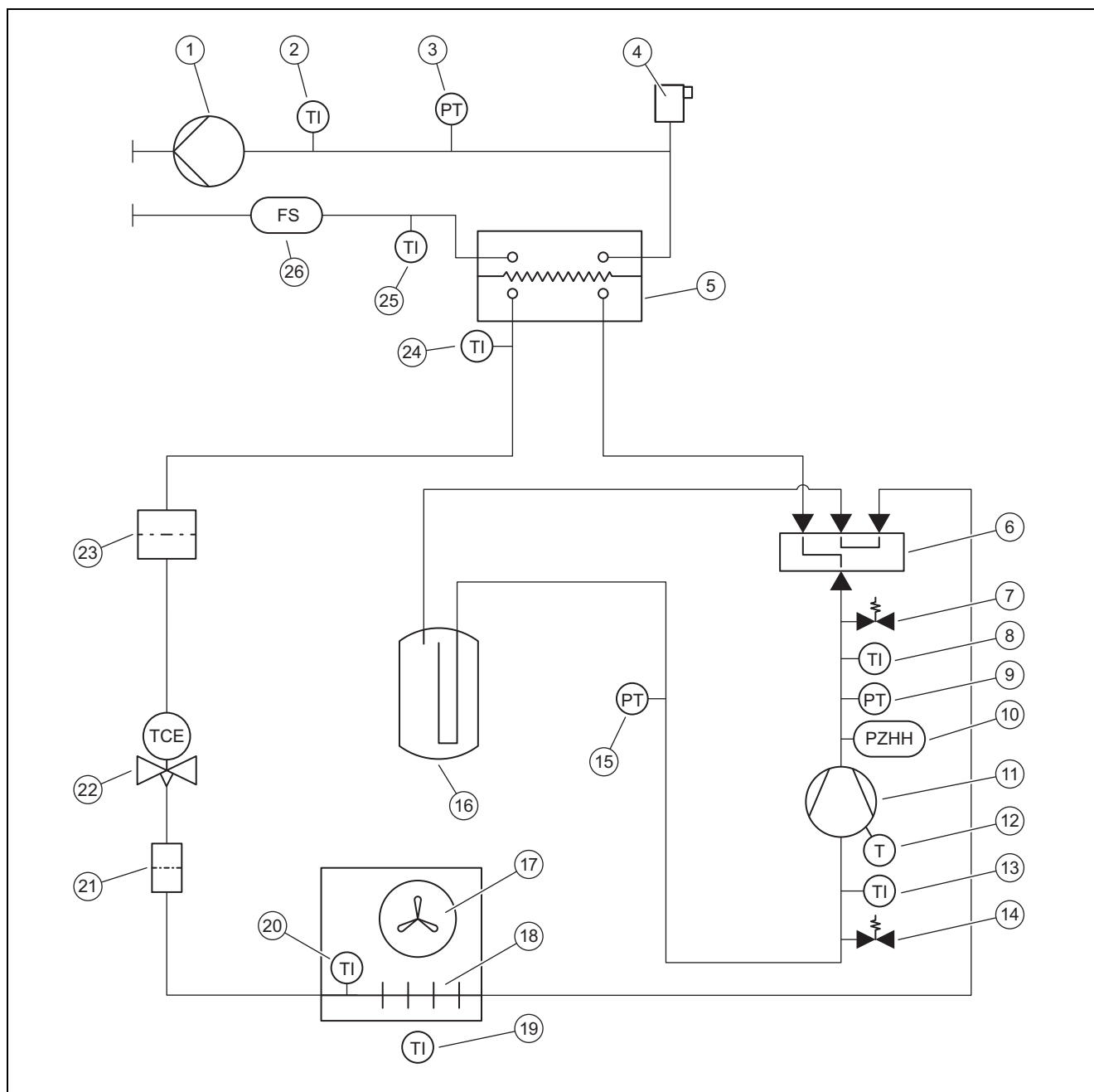
Appendice

A Schema funzionale



1	Sensore di temperatura all'entrata dell'aria	15	Sensore di pressione nel circuito di riscaldamento
2	Filtro	16	Collegamento per il ritorno del riscaldamento
3	Valvola di espansione elettronica	17	Collegamento per la mandata del riscaldamento
4	Sensore di pressione	18	Sensore di portata in volume
5	Raccordo di manutenzione nell'intervallo di bassa pressione	19	Sensore di temperatura sul ritorno del riscaldamento
6	Sensore di temperatura a monte del compressore	20	Condensatore
7	Valvola deviatrice a 4 vie	21	Sensore di temperatura a valle del condensatore
8	Sensore di temperatura sul compressore	22	Sensore di temperatura a valle del compressore
9	Raccordo di manutenzione nell'intervallo di alta pressione	23	Compressore
10	Sensore di pressione	24	Separatore del refrigerante
11	Pressostato	25	Collettore del refrigerante
12	Pompa di riscaldamento	26	Filtro/essiccatore
13	Sensore di temperatura sulla mandata del riscaldamento	27	Sensore di temperatura sull'evaporatore
14	Disaeratore rapido nel circuito di riscaldamento	28	Evaporatore
		29	Ventilatore

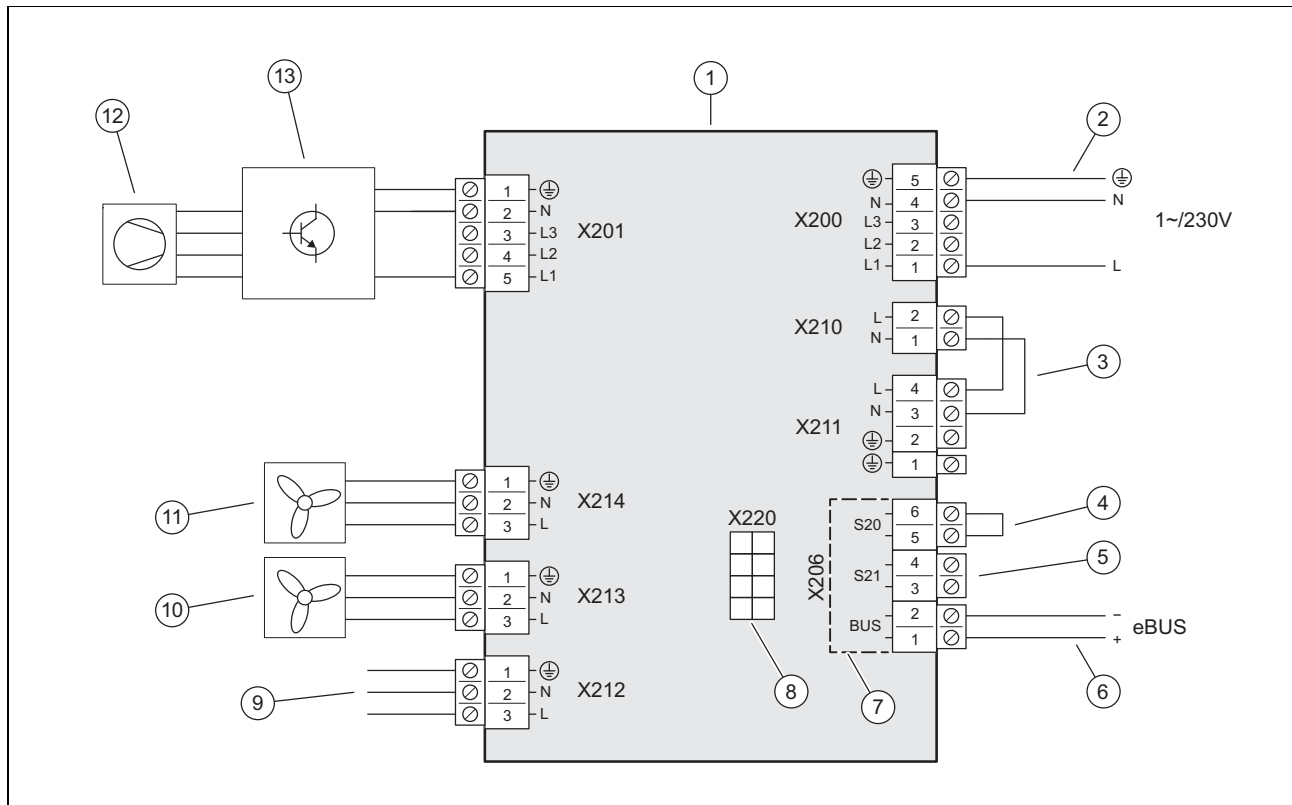
B Dispositivi di sicurezza



1	Pompa di riscaldamento	14	Raccordo di manutenzione nell'intervallo di bassa pressione
2	Sensore di temperatura sulla mandata del riscaldamento	15	Sensore di pressione nell'intervallo di bassa pressione
3	Sensore di pressione nel circuito di riscaldamento	16	Collettore del refrigerante
4	Disaeratore rapido nel circuito di riscaldamento	17	Ventilatore
5	Condensatore	18	Evaporatore
6	Valvola deviatrice a 4 vie	19	Sensore di temperatura all'entrata dell'aria
7	Raccordo di manutenzione nell'intervallo di alta pressione	20	Sensore di temperatura sull'evaporatore
8	Sensore di temperatura a valle del compressore	21	Filtro
9	Sensore di pressione nell'intervallo di alta pressione	22	Valvola di espansione elettronica
10	Pressostato nell'intervallo di alta pressione	23	Filtro/essiccatore
11	Compressore con separatore del refrigerante	24	Sensore di temperatura a valle del condensatore
12	Dispositivo di controllo della temperatura sul compressore	25	Sensore di temperatura ritorno del riscaldamento
13	Sensore di temperatura a monte del compressore	26	Sensore di portata in volume

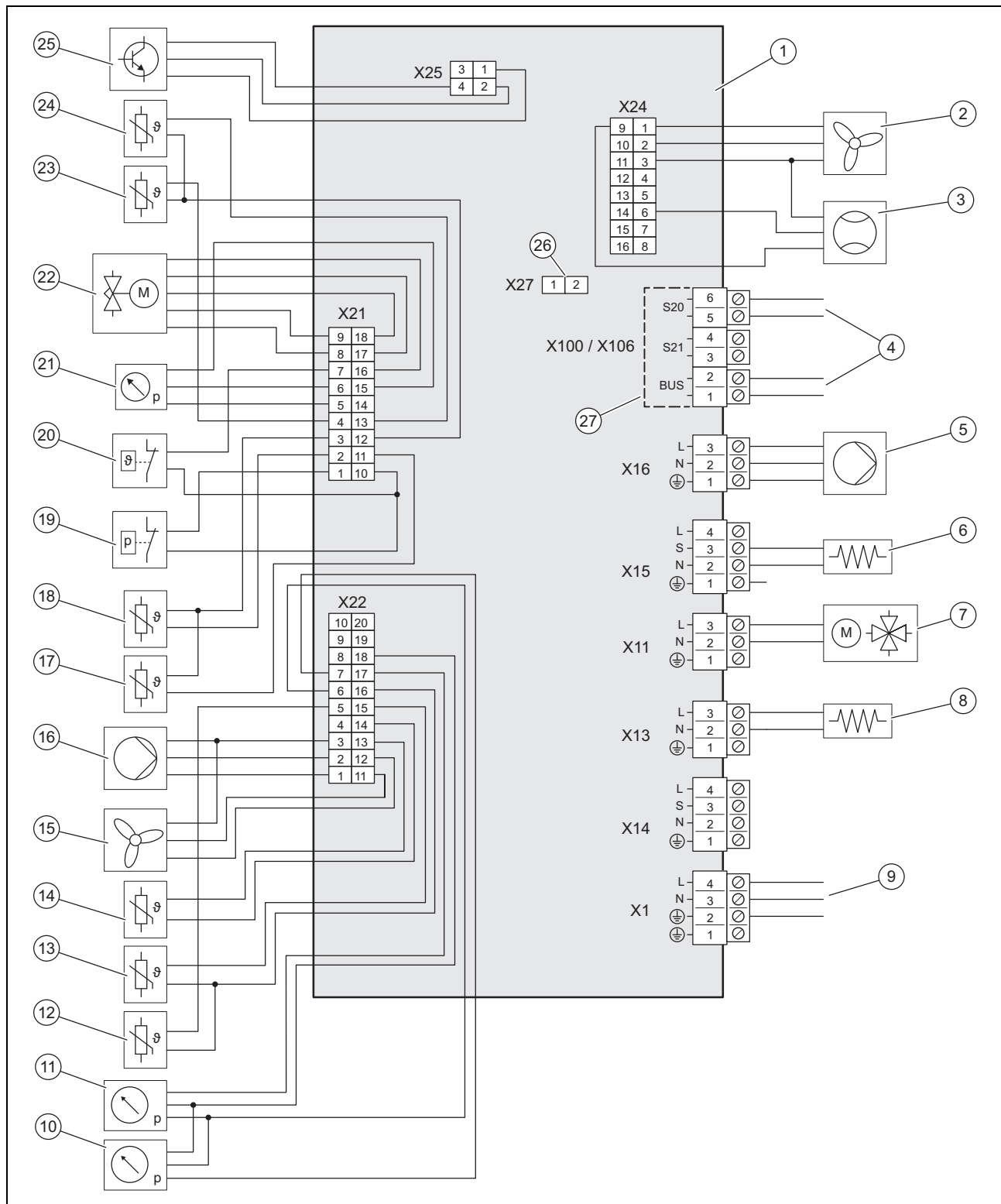
C Schema elettrico

C.1 Schema elettrico, alimentazione della corrente, 1~/230V



- | | | | |
|---|--|----|--|
| 1 | Circuito stampato INSTALLER BOARD | 8 | Collegamento con il circuito stampato HMU, linea dati |
| 2 | Collegamento alimentazione di corrente | 9 | Collegamento con il circuito stampato HMU, alimentazione di tensione |
| 3 | Ponticello, a seconda del tipo di allacciamento (blocco EVU) | 10 | Alimentazione di tensione per il ventilatore 2, se presente |
| 4 | Ingresso per il termostato limite di sicurezza | 11 | Alimentazione di tensione per il ventilatore 1 |
| 5 | Ingresso S21, non utilizzato | 12 | Compressore |
| 6 | Collegamento cavo eBUS | 13 | Componente INVERTER |
| 7 | Campo della bassa tensione di sicurezza (SELV) | | |


C.2 Schema elettrico, sensori e attuatori



1	Circuito stampato HMU	9	Collegamento con il circuito stampato INSTALLER BOARD
2	Attivazione del ventilatore 2, se presente	10	Sensore di pressione nell'intervallo di bassa pressione
3	Sensore di portata in volume	11	Sensore di pressione nel circuito di riscaldamento
4	Collegamento con il circuito stampato INSTALLER BOARD	12	Sensore di temperatura sulla mandata del riscaldamento
5	Alimentazione di tensione per pompa circuito di riscaldamento	13	Sensore di temperatura sul ritorno del riscaldamento
6	Riscaldamento del carter	14	Sensore di temperatura all'entrata dell'aria
7	Valvola deviatrice a 4 vie	15	Attivazione per il ventilatore 1
8	Riscaldamento della vasca raccogli-condensa	16	Azionamento della pompa circuito di riscaldamento

17	Sensore di temperatura a valle del compressore	23	Sensore di temperatura sull'evaporatore
18	Sensore di temperatura a monte del compressore	24	Sensore di temperatura a valle del condensatore
19	Pressostato	25	Azionamento per il componente INVERTER
20	Dispositivo di sorveglianza della temperatura	26	Slot per resistenza di codifica per modo raffreddamento
21	Sensore di pressione nell'intervallo di alta pressione	27	Campo della bassa tensione di sicurezza (SELV)
22	Valvola di espansione elettronica		

D Interventi di controllo e manutenzione

#	Intervento di manutenzione	Intervallo	
1	Controllare l'area di sicurezza	Annualmente	134
2	Pulizia del prodotto	Annualmente	134
3	Chiusura della valvola di disaerazione	In occasione della prima manutenzione	134
4	Controllo di evaporatore, ventilatore e scarico della condensa	Annualmente	135
5	Controllo del circuito frigorifero	Annualmente	135
6	Controllo della tenuta del circuito frigorifero	Annualmente	135
7	Controllo dei collegamenti e delle linee elettriche	Annualmente	135
8	Controllo dello stato di usura dei piedini di smorzamento piccoli	Annualmente dopo 3 anni	135

E Dati tecnici



Avvertenza

I seguenti dati prestazionali valgono per prodotti nuovi con scambiatori di calore puliti.

I dati prestazionali includono anche il funzionamento silenzioso (funzionamento con emissioni acustiche ridotte).

I dati secondo EN 14825 vengono rilevati con una speciale procedura di controllo. Eventuali informazioni a tal fine vengono fornite dal costruttore del prodotto alla voce "Procedura di controllo EN 14825".

Dati tecnici – generali

	VWL 45/6 A 230V S3	VWL 55/6 A 230V S3	VWL 65/6 A 230V S3	VWL 85/6 A 230V S3
Larghezza	1.100 mm	1.100 mm	1.100 mm	1.100 mm
Altezza	765 mm	765 mm	965 mm	965 mm
Profondità	450 mm	450 mm	450 mm	450 mm
Peso con imballo	132 kg	132 kg	150 kg	150 kg
Peso, operativo	114 kg	114 kg	128 kg	128 kg
Peso, operativo, lato sinistro/destro	38 kg / 76 kg	38 kg / 76 kg	43 kg / 85 kg	43 kg / 85 kg
Collegamento, circuito di riscaldamento	G 1 1/4"	G 1 1/4"	G 1 1/4"	G 1 1/4"
Tensione misurata	230 V (+10%/-15%), 50 Hz, 1~/N/PE	230 V (+10%/-15%), 50 Hz, 1~/N/PE	230 V (+10%/-15%), 50 Hz, 1~/N/PE	230 V (+10%/-15%), 50 Hz, 1~/N/PE
Potenza misurata, max	3,40 kW	3,40 kW	3,50 kW	3,50 kW
Fattore di potenza nominale	1,0	1,0	1,0	1,0
Corrente misurata, max	14,3 A	14,3 A	15,0 A	15,0 A
Corrente di spunto	14,3 A	14,3 A	15,0 A	15,0 A
Tipo di protezione	IP 15 B	IP 15 B	IP 15 B	IP 15 B
Tipo di fusibile	Caratteristica C, ad azione ritardata, a 1 polo di commutazione	Caratteristica C, ad azione ritardata, a 1 polo di commutazione	Caratteristica C, ad azione ritardata, a 1 polo di commutazione	Caratteristica C, ad azione ritardata, a 1 polo di commutazione
Categoria di sovratensione	II	II	II	II
Ventilatore, potenza assorbita	40 W	40 W	80 W	80 W
Ventilatore, quantità	1	1	1	1
Ventilatore, numero di giri, max	620 rpm	620 rpm	790 rpm	790 rpm

	VWL 45/6 A 230V S3	VWL 55/6 A 230V S3	VWL 65/6 A 230V S3	VWL 85/6 A 230V S3
Ventilatore, corrente d'aria, max	2.300 m³/h	2.300 m³/h	3.000 m³/h	3.000 m³/h
Pompa circuito di riscaldamento, potenza assorbita	2 ... 50 W	2 ... 50 W	2 ... 50 W	2 ... 50 W

Dati tecnici – circuito di riscaldamento

	VWL 45/6 A 230V S3	VWL 55/6 A 230V S3	VWL 65/6 A 230V S3	VWL 85/6 A 230V S3
Temperatura acqua dell'impianto di riscaldamento, minima/massima	20 ... 75 °C	20 ... 75 °C	20 ... 75 °C	20 ... 75 °C
Lunghezza semplice della tubazione dell'acqua calda, massima, tra unità esterna e unità interna	20 m	20 m	20 m	20 m
Pressione d'esercizio, minima	0,05 MPa (0,50 bar)	0,05 MPa (0,50 bar)	0,05 MPa (0,50 bar)	0,05 MPa (0,50 bar)
Pressione d'esercizio, massima	0,30 MPa (3,00 bar)	0,30 MPa (3,00 bar)	0,30 MPa (3,00 bar)	0,30 MPa (3,00 bar)
Portata volumetrica, minima	400 l/h	400 l/h	540 l/h	540 l/h
Portata volumetrica, massima	860 l/h	860 l/h	1.205 l/h	1.205 l/h
Portata d'acqua, nell'unità esterna	1,5 l	1,5 l	2,0 l	2,0 l
Portata d'acqua, nel circuito di riscaldamento, minima, modalità scongelamento, riscaldamento supplementare attivato/disattivato	15 l / 40 l	15 l / 40 l	20 l / 55 l	20 l / 55 l
Pressione di mandata residua, idraulica	56,0 kPa (560,0 mbar)	56,0 kPa (560,0 mbar)	44,0 kPa (440,0 mbar)	44,0 kPa (440,0 mbar)

Dati tecnici – circuito frigorifero

	VWL 45/6 A 230V S3	VWL 55/6 A 230V S3	VWL 65/6 A 230V S3	VWL 85/6 A 230V S3
Refrigerante, tipo	R290	R290	R290	R290
Refrigerante, quantità di riempimento	0,60 kg	0,60 kg	0,90 kg	0,90 kg
Refrigerante, Global Warming Potential (GWP)	3	3	3	3
Refrigerante, CO ₂ equivalente	0,0018 t	0,0018 t	0,0027 t	0,0027 t
Pressione di esercizio consentita, massima	3,15 MPa (31,50 bar)	3,15 MPa (31,50 bar)	3,15 MPa (31,50 bar)	3,15 MPa (31,50 bar)
Compressore, tipo	Compressore rotary	Compressore rotary	Compressore rotary	Compressore rotary
Compressore, tipo di olio	Glicole polialchilenico (PAG) specifico	Glicole polialchilenico (PAG) specifico	Glicole polialchilenico (PAG) specifico	Glicole polialchilenico (PAG) specifico
Compressore, regolazione	Elettronica	Elettronica	Elettronica	Elettronica

Dati tecnici – potenza, modo riscaldamento

	VWL 45/6 A 230V S3	VWL 55/6 A 230V S3	VWL 65/6 A 230V S3	VWL 85/6 A 230V S3
Potenza termica, A2/W35	1,90 kW	1,90 kW	3,10 kW	3,10 kW
Coefficiente di rendimento, COP, EN 14511, A2/W35	3,70	3,70	4,10	4,10
Potenza assorbita, effettiva, A2/W35	0,51 kW	0,51 kW	0,76 kW	0,76 kW
Assorbimento di corrente, A2/W35	2,60 A	2,60 A	3,70 A	3,70 A
Potenza termica, minima/massima, A7/W35	2,10 ... 6,50 kW	2,10 ... 7,90 kW	3,00 ... 8,50 kW	3,00 ... 9,00 kW
Potenza termica, nominale, A7/W35	4,10 kW	4,20 kW	5,10 kW	7,80 kW
Coefficiente di rendimento, COP, EN 14511, A7/W35	4,60	4,40	4,70	4,40
Potenza assorbita, effettiva, A7/W35	0,89 kW	0,95 kW	1,09 kW	1,77 kW
Assorbimento di corrente, A7/W35	4,20 A	4,50 A	5,20 A	8,00 A
Potenza termica, A7/W45	3,10 kW	3,10 kW	4,20 kW	4,20 kW
Coefficiente di rendimento, COP, EN 14511, A7/W45	3,60	3,60	3,60	3,60

	VWL 45/6 A 230V S3	VWL 55/6 A 230V S3	VWL 65/6 A 230V S3	VWL 85/6 A 230V S3
Potenza assorbita, effettiva, A7/W45	0,86 kW	0,86 kW	1,17 kW	1,17 kW
Assorbimento di corrente, A7/W45	4,00 A	4,00 A	5,40 A	5,40 A
Potenza termica, A7/W55	3,60 kW	4,80 kW	5,80 kW	7,60 kW
Coefficiente di rendimento, COP, EN 14511, A7/W55	2,80	2,80	2,90	2,90
Potenza assorbita, effettiva, A7/W55	1,29 kW	1,71 kW	2,00 kW	2,62 kW
Assorbimento di corrente, A7/W55	6,30 A	7,70 A	9,40 A	11,70 A
Potenza termica, A7/W65	4,50 kW	4,50 kW	6,30 kW	6,30 kW
Coefficiente di rendimento, COP, EN 14511, A7/W65	2,30	2,30	2,30	2,30
Potenza assorbita, effettiva, A7/W65	1,96 kW	1,96 kW	2,74 kW	2,74 kW
Assorbimento di corrente, A7/W65	9,00 A	9,00 A	12,20 A	12,20 A
Potenza termica, A-7/W35	4,00 kW	4,90 kW	6,00 kW	6,50 kW
Coefficiente di rendimento, COP, EN 14511, A-7/W35	2,90	2,40	3,00	2,50
Assorbimento di potenza effettivo, A-7/W35	1,38 kW	2,04 kW	2,00 kW	2,60 kW
Assorbimento di corrente, A-7/W35	6,80 A	9,30 A	9,40 A	11,60 A

Dati tecnici – potenza, modo raffrescamento

Validità: Prodotto con modo raffreddamento

	VWL 45/6 A 230V S3	VWL 55/6 A 230V S3	VWL 65/6 A 230V S3	VWL 85/6 A 230V S3
Potenza di raffreddamento, A35/W18	4,50 kW	4,50 kW	6,40 kW	6,40 kW
Grado di rendimento energetico, EER, EN 14511, A35/W18	4,30	4,30	4,20	4,20
Potenza assorbita, effettiva, A35/W18	1,05 kW	1,05 kW	1,52 kW	1,52 kW
Assorbimento di corrente, A35/W18	4,90 A	4,90 A	7,00 A	7,00 A
Potenza di raffreddamento, minima/massima, A35/W7	1,80 ... 5,20 kW	1,80 ... 5,20 kW	2,50 ... 7,20 kW	2,40 ... 7,20 kW
Potenza di raffreddamento, A35/W7	3,40 kW	5,20 kW	5,00 kW	7,20 kW
Grado di rendimento energetico, EER, EN 14511, A35/W7	3,40	2,60	3,50	2,70
Potenza assorbita, effettiva, A35/W7	1,00 kW	2,00 kW	1,43 kW	2,67 kW
Assorbimento di corrente, A35/W7	4,70 A	9,10 A	6,60 A	11,90 A

Dati tecnici – potenza, modo raffrescamento, dati aggiuntivi

Validità: Prodotto con modo raffreddamento

	VWL 45/6 A 230V S3	VWL 55/6 A 230V S3	VWL 65/6 A 230V S3	VWL 85/6 A 230V S3
Potenza di raffreddamento, A35/W7	5,20 kW	3,40 kW	7,20 kW	4,90 kW
Grado di rendimento energetico, EER, EN 14511, A35/W7	2,60	3,40	2,70	3,50
Potenza assorbita, effettiva, A35/W7	2,00 kW	1,00 kW	2,67 kW	1,40 kW
Assorbimento di corrente, A35/W7	9,10 A	4,70 A	11,90 A	6,60 A
Regime del compressore, A35/W7	5.280 rpm	3.300 rpm	5.100 rpm	3.300 rpm

Dati tecnici – potenza nel funzionamento silenzioso, modo riscaldamento

	VWL 45/6 A 230V S3	VWL 55/6 A 230V S3	VWL 65/6 A 230V S3	VWL 85/6 A 230V S3
Potenza termica, EN 14511, A-7/W35, funzionamento silenzioso 40%	3,40 kW	3,40 kW	3,80 kW	3,80 kW
Coefficiente di rendimento, COP, EN 14511, A-7/W35, funzionamento silenzioso 40%	3,00	3,00	3,00	3,00
Potenza assorbita, effettiva, EN 14511, A-7/W35, funzionamento silenzioso 40%	1,13 kW	1,13 kW	1,27 kW	1,27 kW

	VWL 45/6 A 230V S3	VWL 55/6 A 230V S3	VWL 65/6 A 230V S3	VWL 85/6 A 230V S3
Potenza termica, EN 14511, A-7/W35, funzionamento silenzioso 50%	2,70 kW	2,70 kW	2,70 kW	2,70 kW
Coefficiente di rendimento, COP, EN 14511, A-7/W35, funzionamento silenzioso 50%	2,90	2,90	2,60	2,60
Potenza assorbita, effettiva, EN 14511, A-7/W35, funzionamento silenzioso 50%	0,93 kW	0,93 kW	1,04 kW	1,04 kW
Potenza termica, EN 14511, A-7/W35, funzionamento silenzioso 60%	2,20 kW	2,20 kW	2,50 kW	2,50 kW
Coefficiente di rendimento, COP, EN 14511, A-7/W35, funzionamento silenzioso 60%	2,90	2,90	2,60	2,60
Potenza assorbita, effettiva, EN 14511, A-7/W35, funzionamento silenzioso 60%	0,76 kW	0,76 kW	0,96 kW	0,96 kW

Dati tecnici – emissione del rumore, modo riscaldamento

	VWL 45/6 A 230V S3	VWL 55/6 A 230V S3	VWL 65/6 A 230V S3	VWL 85/6 A 230V S3
Potenza sonora, EN 12102, EN 14511 LWA, A7/W35	51 dB(A)	52 dB(A)	50 dB(A)	58 dB(A)
Potenza sonora, EN 12102, EN 14511 LWA, A7/W45	53 dB(A)	53 dB(A)	53 dB(A)	53 dB(A)
Potenza sonora, EN 12102, EN 14511 LWA, A7/W55	52 dB(A)	54 dB(A)	57 dB(A)	57 dB(A)
Potenza sonora, EN 12102, EN 14511 LWA, A7/W65	54 dB(A)	54 dB(A)	55 dB(A)	55 dB(A)
Potenza sonora, EN 12102, EN 14511 LWA, A-7/W35, funzionamento silenzioso 40%	48 dB(A)	48 dB(A)	50 dB(A)	50 dB(A)
Potenza sonora, EN 12102, EN 14511 LWA, A-7/W35, funzionamento silenzioso 50%	47 dB(A)	47 dB(A)	48 dB(A)	48 dB(A)
Potenza sonora, EN 12102, EN 14511 LWA, A-7/W35, funzionamento silenzioso 60%	46 dB(A)	46 dB(A)	46 dB(A)	46 dB(A)

Dati tecnici – emissione del rumore, modo raffreddamento

Validità: Prodotto con modo raffreddamento

	VWL 45/6 A 230V S3	VWL 55/6 A 230V S3	VWL 65/6 A 230V S3	VWL 85/6 A 230V S3
Potenza sonora, EN 12102, EN 14511 LWA, A35/W18	53 dB(A)	53 dB(A)	55 dB(A)	55 dB(A)
Potenza sonora, EN 12102, EN 14511 LWA, A35/W7	53 dB(A)	53 dB(A)	55 dB(A)	55 dB(A)

A	
Adesivo di avvertimento	116
Alimentazione	130
Area di sicurezza	117
B	
Blocco EVU	130
C	
Circuito frigorifero	135
D	
Dimensioni	121–122
Dispositivo di sezionamento elettrico	130
Dispositivo di sicurezza	112, 117, 140
E	
Elettricità	111
Evaporatore	135
F	
Fondamenta	124
Fornitura	121
G	
Griglia di entrata aria	127
Griglia di uscita aria	127
Gruppo e componente	114–115
K	
Kit raccordi	128
L	
Limiti d'impiego	116
Luogo d'installazione	122
M	
Marcatura CE	116
Modalità scongelamento	117
P	
Parte del rivestimento	126–127, 134
Parti di ricambio	134
Piscina	129
Portata minima di acqua in circolazione	128
Prescrizioni	112
Pressione di mandata residua	133
principio di funzionamento	113
Q	
Qualifica	111
Qualità della tensione di rete	129
R	
Refrigerante	136–137
Smaltimento	138
S	
Scarico della condensa	120, 135
Schema	112
Sistema pompa di calore	113
T	
Targhetta identificativa	115
Tecnico qualificato	111
Tensione	111
Tenuta	135
Termostato limite di sicurezza	131
Tipo di installazione	127
Tipo di montaggio	122
Trasporto	121
Trattamento dell'acqua di riscaldamento	132
U	
Uso previsto	111
V	
Valvola di disaerazione	134

Navodila za uporabo

Vsebina

1	Varnost.....	149
1.1	Namenska uporaba	149
1.2	Splošna varnostna navodila	149
2	Napotki k dokumentaciji	151
2.1	Dokumentacija	151
2.2	Veljavnost navodil.....	151
3	Opis izdelka.....	151
3.1	Sistem toplotne črpalke	151
3.2	Opis izdelka	151
3.3	Način delovanja toplotne črpalke.....	151
3.4	Ločitev sistema in zaščita proti zmrzovanju	151
3.5	Zgradba izdelka	151
3.6	Tipaska tablica in serijska številka.....	151
3.7	Opozorilna nalepka.....	151
4	Varnostno območje in odtok kondenzata.....	152
4.1	Varnostno območje.....	152
4.2	Izvedba odtoka kondenzata	154
5	delovanja.....	155
5.1	Vklop izdelka.....	155
5.2	Upravljanje izdelka.....	155
5.3	Zagotovitev zaščite proti zmrzovanju	155
5.4	Izklop izdelka	155
6	Nega in vzdrževanje	155
6.1	Zagotavljanje odkritosti izdelka.....	155
6.2	Čiščenje izdelka.....	155
6.3	Izvedba vzdrževanja	155
7	Odpravljanje motenj	155
7.1	Odpravljanje napak.....	155
8	Ustavitev	155
8.1	Začasna ustavitev izdelka	155
8.2	Dokončen izklop	155
9	Recikliranje in odstranjevanje	156
9.1	Recikliranje in odstranjevanje.....	156
9.2	Odstranjevanje hladilnega sredstva	156
10	Garancija in servisna služba	156
10.1	Garancija	156
10.2	Servisna služba	156

1 Varnost

1.1 Namenska uporaba

V primeru nepravilne ali nenamenske uporabe lahko pride do nevarnosti za življenje in telo uporabnika ali tretjih oseb oz. do poškodb na izdelku in drugih materialnih sredstvih.

Izdelek je zunanja enota toplotne črpalke zrak-voda s tehnologijo monoblok.

Izdelek kot vir toplote uporablja zunanji zrak in se ga lahko uporablja za ogrevanje stanovanjske zgradbe in za pripravo tople vode.

Zrak, ki izhaja iz izdelka, mora prosto odtekati in ni ga dovoljeno uporabljati za druge namene.

Izdelek je namenjen izključno za zunanjo postavitev.

Izdelek je namenjen izključno za domačo uporabo.

Za namensko uporabo je treba:

- upoštevati priložena navodila za uporabo izdelka ter za vse druge komponente sistema
- upoštevati vse pogoje za servisiranje in vzdrževanje, ki so navedeni v navodilih.

Tega izdelka ne smejo uporabljati otroci do 8 leta starosti ter osebe z omejenimi fizičnimi, senzoričnimi ali duševnimi sposobnostmi, ali osebe brez izkušenj in/ali znanja, razen če jih nadzoruje usposobljena oseba ali jih je usposobljena oseba poučila o varni uporabi izdelka in jih seznanila z možnimi nevarnostmi pri uporabi. Otroci se ne smejo igrati z izdelkom. Otroci ne smejo brez nadzora izvajati postopkov čiščenja in vzdrževanja.

Vsaka drugačna uporaba od načinov, ki so opisani v prisotnih navodilih, oz. uporaba izven tukaj opisane velja za neustrezno. Vsi drugačni načini uporabe, predvsem v komercialne ali industrijske namene, veljajo za nenamenske.

Pozor!

Vsakršna zloraba je prepovedana.

1.2 Splošna varnostna navodila

1.2.1 Smrtna nevarnost zaradi ognja ali eksplozije v primeru netesnosti krogotoka hladilnega sredstva

Izdelek vsebuje vnetljivo hladilno sredstvo R290. V primeru netesnosti lahko uhajajoče hladilno sredstvo prek mešanja z zrakom tvori vnetljivo atmosfero. Obstaja nevarnost požara in eksplozije.

Za bližnjo okolico izdelka je določeno varnostno območje. Glejte poglavje „Varnostno območje“.

- ▶ Prepričajte se, da v varnostnem območju ni virov ognja, kot so vtičnice, stikala za luči, stoječe luči, električna stikala, ali drugih trajnih virov ognja.
- ▶ V varnostnem območju ne uporabljajte sprejev ali drugih vnetljivih plinov.

1.2.2 Smrtna nevarnost zaradi posegov v izdelek ali okolico izdelka

- ▶ V nobenem primeru ne odstranjujte, premoščajte ali blokirajte varnostnih naprav.
- ▶ Na varnostnih napravah ne izvajajte nedovoljenih posegov.
- ▶ Ne poškodujte in ne odstranjujte plomb na sestavnih delih.
- ▶ Nobenih sprememb ne izvajajte:
 - na izdelku
 - na dovodnih vodih
 - na napeljavi odtoka
 - na varnostnem ventilu za tokokrog vira toplote
 - na gradbeni konstrukciji, ki lahko vpliva na varno delovanje izdelka

1.2.3 Nevarnost telesnih poškodb in materialne škode zaradi nepravilnega ali opuščene vzdrževanja in popravil

- ▶ Nikoli ne poskušajte sami izvajati vzdrževalnih del ali popravil na vašem izdelku.
- ▶ Motnje in škodo naj takoj odpravi inštalater.
- ▶ Upoštevajte predpisane intervale vzdrževalnih del.



1.2.4 Možnost materialne škode zaradi zmrzali

- ▶ Zagotovite, da ogrevalni sistem v primeru zmrzali ostane vključen in so vsi prostori nastavljeni na dovolj visoko temperaturo.
- ▶ Če obratovanja ne morete zagotavljati, potem naj ogrevalno napravo izprazni inštalater.

1.2.5 Nevarnost zaradi nepravilnega upravljanja

Z napačno uporabo lahko ogrozite sebe in druge ter povzročite materialno škodo.

- ▶ Skrbno preberite ta navodila in vso pripadajočo dokumentacijo, še posebej poglavje "Varnost" in opozorila.
- ▶ Opravila izvajajte samo tako, kot je opisano v teh navodilih.



2 Napotki k dokumentaciji

2.1 Dokumentacija

- ▶ Obvezno upoštevajte vsa navodila za uporabo, ki so priložena komponentam sistema.
- ▶ Shranite ta navodila in vso pripadajočo dokumentacijo, da bodo na razpolago za nadaljnjo uporabo.

2.2 Veljavnost navodil

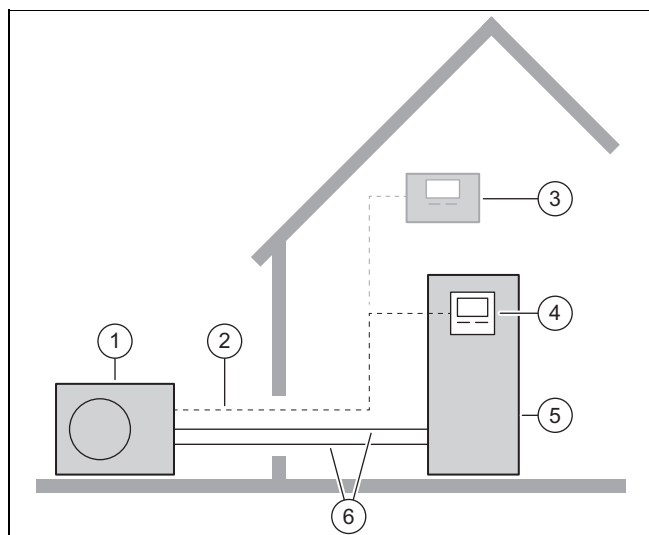
Ta navodila veljajo izključno za:

Izdelek
VWL 45/6 A 230V S3
VWL 55/6 A 230V S3
VWL 65/6 A 230V S3
VWL 85/6 A 230V S3

3 Opis izdelka

3.1 Sistem toplotne črpalke

Zgradba običajnega sistema toplotne črpalke s tehnologijo monoblok:



- | | |
|------------------------------|--|
| 1 Zunanja enota | 4 Regulator notranje enote |
| 2 Napeljava e-vodila (bus) | 5 Notranja enota z zalogovnikom tople vode |
| 3 Opcijski regulator sistema | 6 Ogrevalni krog |

3.2 Opis izdelka

Izdelek je zunanja enota toplotne črpalke zrak-voda s tehnologijo monoblok.

3.3 Način delovanja toplotne črpalke

Toplotna črpalka ima zaprt krogotok hladilnega sredstva, po katerem kroži hladilno sredstvo.

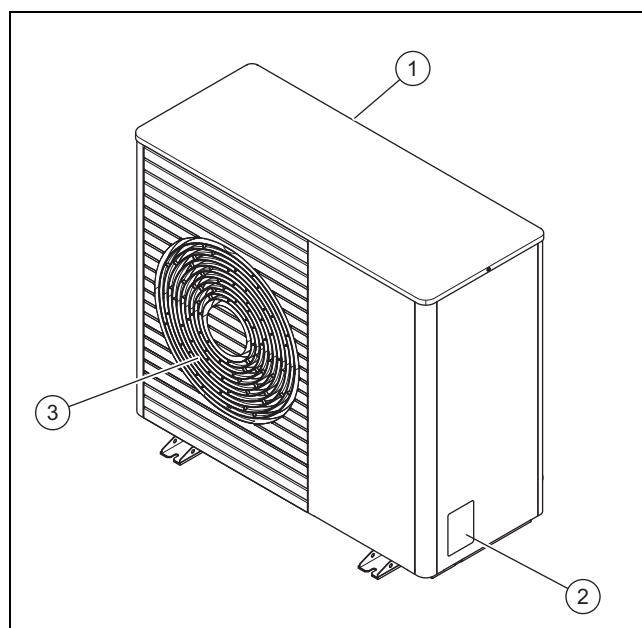
S krožnim izparevanjem, kompresijo, utekočinjenjem in razširjanjem se iz okolice pridobiva toplotna energija in se prenese na zgradbo. V načinu hlajenja se toplotna energija odvzema iz zgradbe in oddaja v okolico.

3.4 Ločitev sistema in zaščita proti zmrzovanju

Pri ločitvi sistema je v notranji enoti vgrajen vmesni toplotni izmenjevalnik. Prek tega je ogrevalni krogotok ločen v primerni ogrevalni krogotok (do zunanje enote) in sekundarni ogrevalni krogotok (v zgradbi).

Če je primarni ogrevalni krogotok napolnjen z mešanico vode in zaščite proti zmrzovanju (slana raztopina), je zunanja enota zaščitena pred zmrzovanjem, tudi če je električno izklopljena in v primeru izpada električne energije.

3.5 Zgradba izdelka



- | | |
|--------------------------------|---------------------------------|
| 1 Mreža vhodne zračne odprtine | 3 Mreža izhodne zračne odprtine |
| 2 Tipska tablica | |

3.6 Tipska tablica in serijska številka


Tipična tablica je na desni zunanji strani izdelka.

Na tipični tablici je nomenklatura in serijska številka.

3.7 Opozorilna nalepka

Na izdelku so na različnih mestih nameščene opozorilne nalepke, ki so pomembne za varnost. Na opozorilnih nalepkah so navedena pravila rokovanja v zvezi s hladilnim sredstvom R290. Opozorilnih nalepk ni dovoljeno odstraniti.

Simbol	Pomen
	Opozorilo pred snovmi, nevarnimi za požar, v povezavi s hladilnim sredstvom R290.
	Ogenj, odprti plamen in kajenje je prepovedano.

Simbol	Pomen
	Preberite servisna in tehnična navodila.

4 Varnostno območje in odtok kondenzata

4.1 Varnostno območje

Izdelek vsebuje hladilno sredstvo R290. Upoštevajte, da je to hladilno sredstvo gostejše od zraka. V primeru netesnosti se v bližini tal lahko kopiči uhajajoče hladilno sredstvo.

Hladilno sredstvo se ne sme kopičiti na način, ki omogoča nastanek nevarne, eksplozivno ogrožene, zadušljive ali strupene atmosfere. Hladilno sredstvo ne sme priti v zgradbo skozi njene odprtine. Hladilno sredstvo se ne sme kopičiti v globokih območjih.

Okoli izdelka je določeno varnostno območje. V varnostnem območju ne sme biti oken, vrat, svetlobnih jaškov, vstopov v kleti, izhodov v sili, strešnih oken v ravnih strehah ali prezračevalnih odprtin.

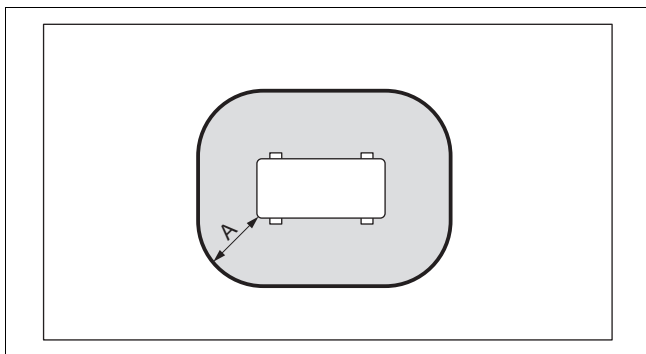
V zaščitnem območju ne sme biti virov ognja, kot so vtičnice, stikala za luči, svetilke, električna stikala, ali drugih trajnih virov ognja.

Varnostno območje ne sme segati na sosednja zemljišča ali javne prometne površine.

V varnostnem območju niso dovoljene gradbene spremembe, ki kršijo navedena pravila za varnostno območje.

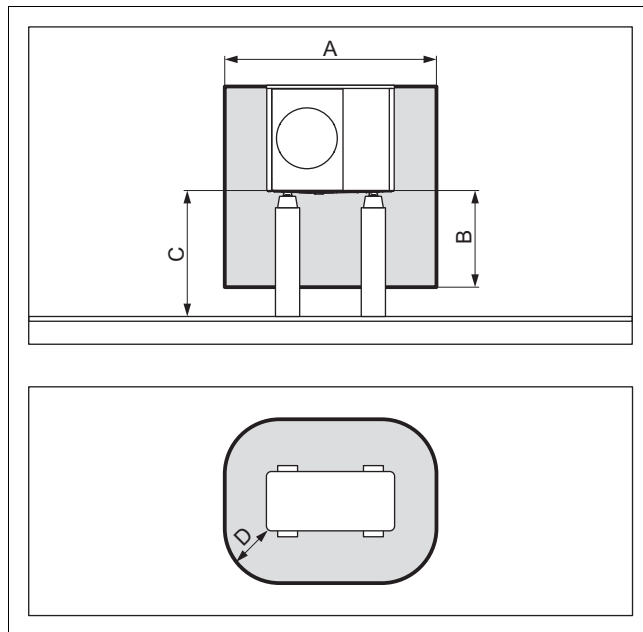
4.1.1 Varnostno območje pri talni namestitvi

4.1.1.1 Talna namestitev



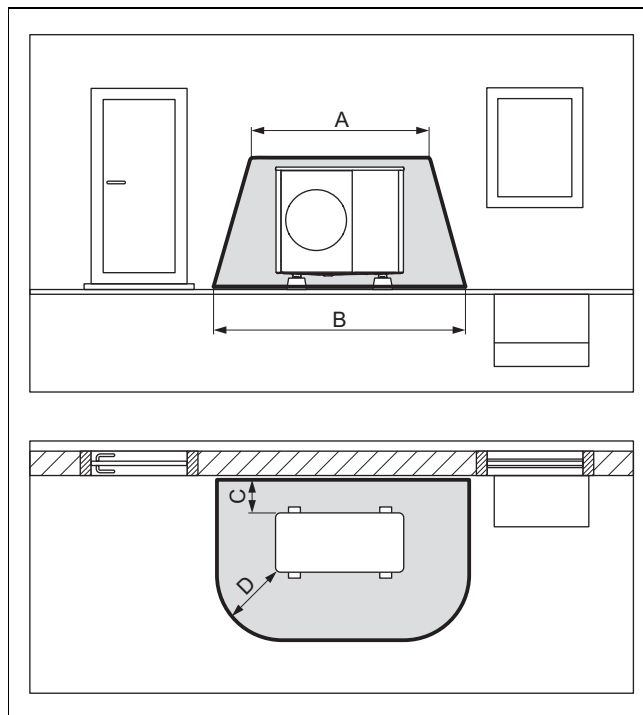
A 1000 mm

4.1.1.2 Talna namestitev pri višjem položaju



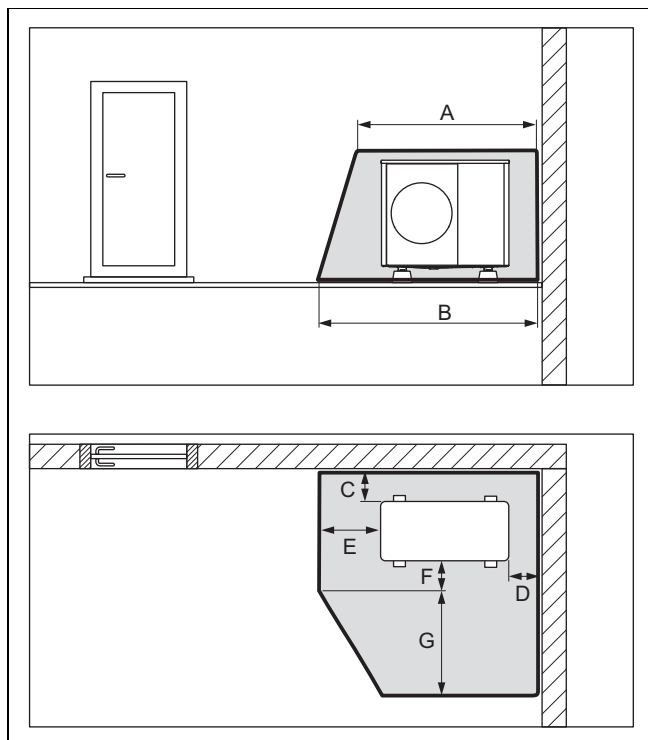
A 2100 mm C > 1000 mm
B 1000 mm D 500 mm

4.1.1.3 Talna namestitev pred steno zgradbe



A 2100 mm C 200 mm/250 mm
B 3100 mm D 1000 mm

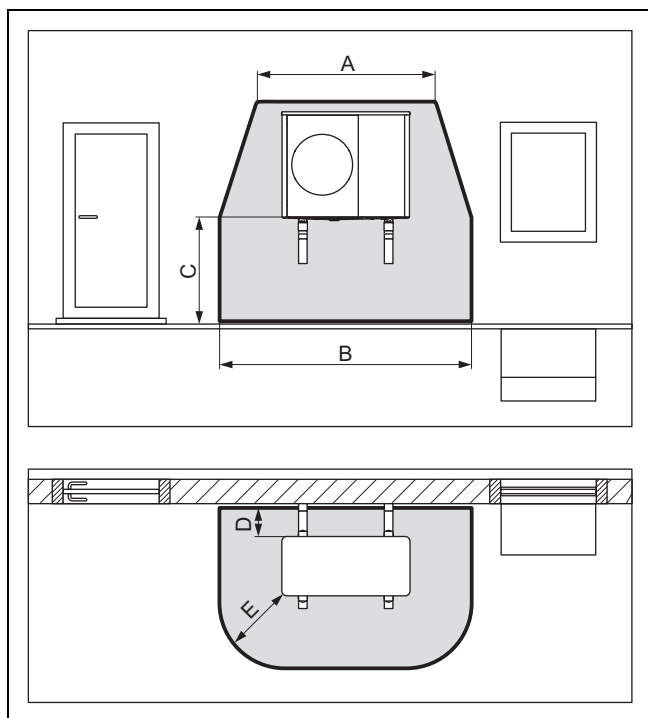
4.1.1.4 Talna namestitvev na vogalu stavbe



A	2100 mm	E	1000 mm
B	2600 mm	F	500 mm
C	200 mm/250 mm	G	1800 mm
D	500 mm		

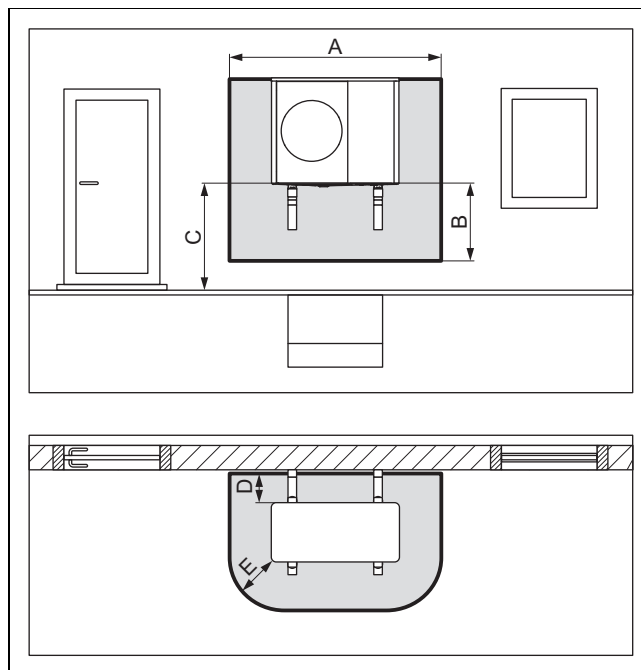
4.1.2 Varnostno območje pri montaži na steno

4.1.2.1 Montaža na steno pri nižjem položaju



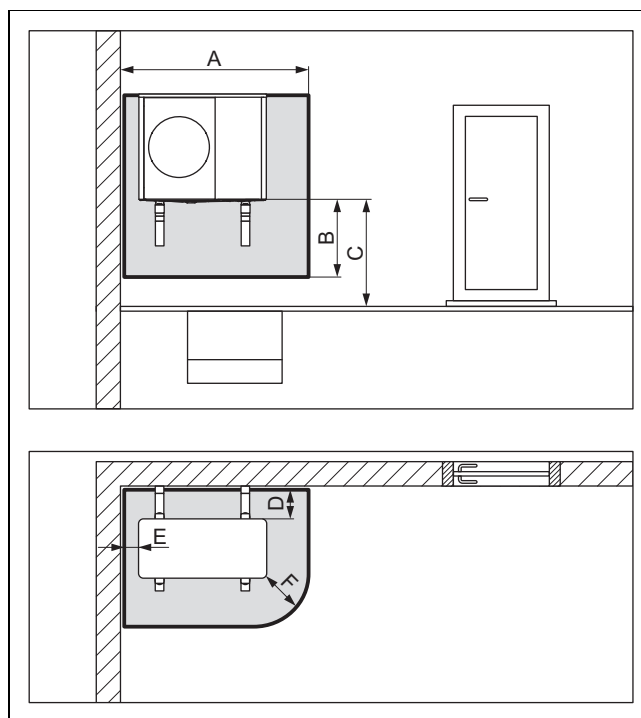
A	2100 mm	D	200 mm/250 mm
B	3100 mm	E	1000 mm
C	< 1000 mm		

4.1.2.2 Montaža na steno pri višjem položaju



A	2100 mm	D	200 mm/250 mm
B	1000 mm	E	500 mm
C	> 1000 mm		

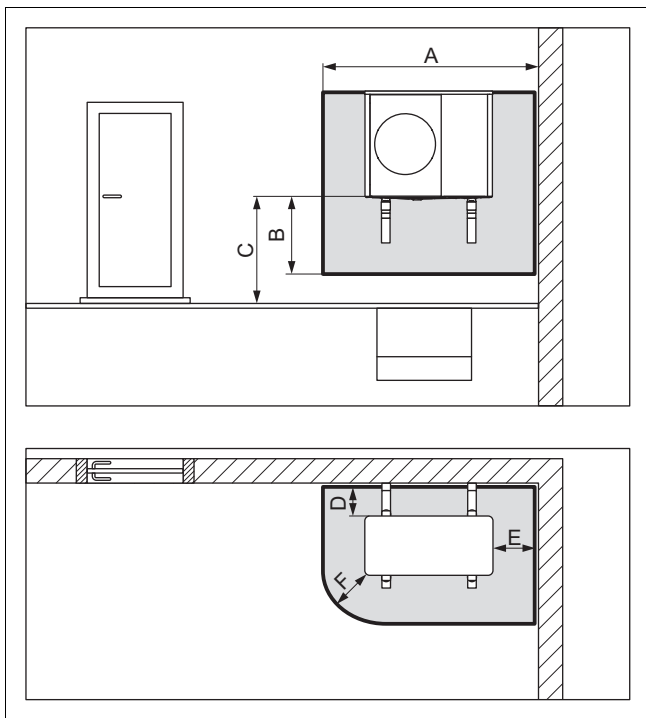
4.1.2.3 Montaža na steno na levem vogalu stavbe pri višjem položaju



A	1700 mm	D	200 mm/250 mm
B	1000 mm	E	100 mm
C	> 1000 mm	F	500 mm

Varnostno območje pod izdelkom sega do tal.

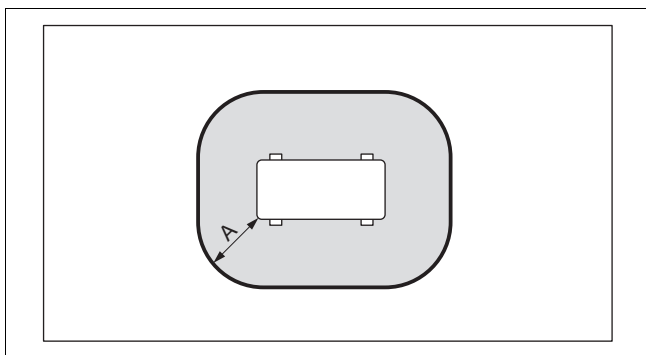
4.1.2.4 Montaža na steno na desnem vogalu stavbe pri višjem položaju



A	2100 mm	D	200 mm/250 mm
B	1000 mm	E	500 mm
C	> 1000 mm	F	500 mm

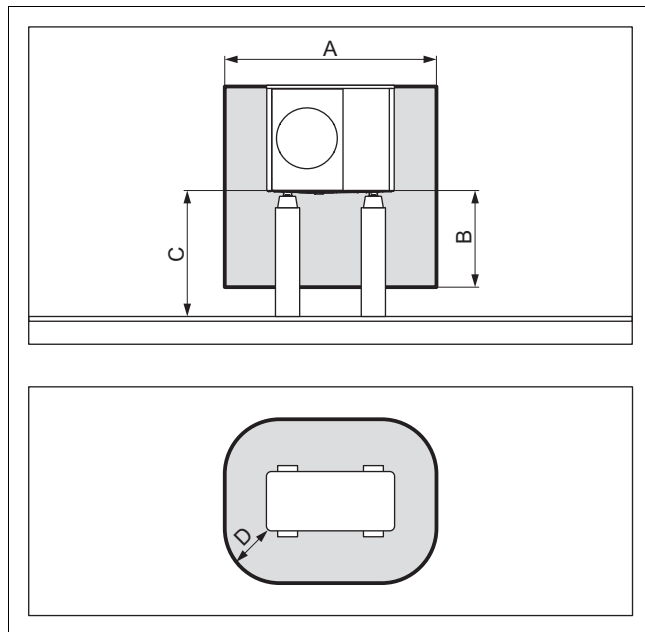
4.1.3 Varnostno območje pri montaži na ravno streho

4.1.3.1 Montaža na ravno streho



A	1000 mm
---	---------

4.1.3.2 Montaža na ravno streho pri višjem položaju



A	2100 mm	C	> 1000 mm
B	1000 mm	D	500 mm

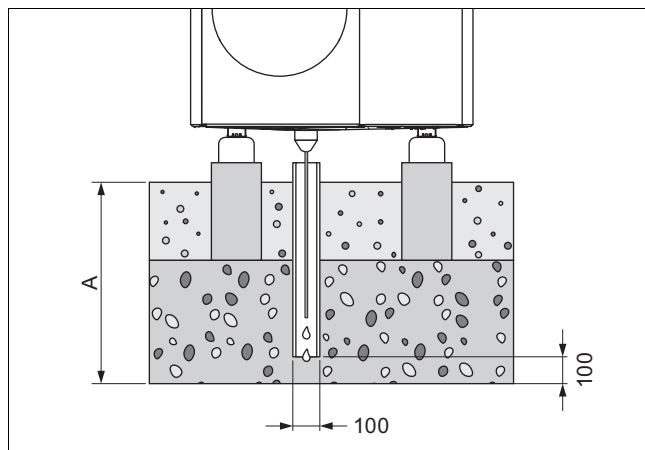
4.2 Izvedba odтока kondenzata

Kondenzat se prek žleba, požiralnika, ali balkonskega ali strešnega odтока odvaja v črpalni bazen ali odtočni jašek. Odprti požiralniki ali odtoki padavinske vode v varnostnem območju ne ogrožajo varnosti.

Pri vseh vrstah namestitve je treba poskrbeti za odvajanje kondenzata brez zmrzovanja.

4.2.1 Izvedba odтока kondenzata pri talni namestitvi

Pri talni namestitvi je treba kondenzat prek padne cevi napeljati v prod, ki leži v območju brez zmrzali.



Mera A v regijah z zmrzovanjem tal znaša ≥ 900 mm in v regijah brez zmrzovanja tal ≥ 600 mm.

Padna cev se mora končati v dovolj velikem območju proda, da kondenzat lahko prosto odteka.

Za preprečitev zmrzovanja kondenzata mora biti grelna žica prek odtočnega lijaka za kondenzat vstavljena v padno cev.

4.2.2 Izvedba odtoka kondenzata pri montaži na steno

Pri montaži na steno se kondenzat lahko napelje v prodno drenažo pod izdelkom.

Alternativno lahko kondenzat prek cevi za odtok kondenzata priključite na žleb. V tem primeru je treba glede na krajevne pogoje uporabiti električno spremljevalno ogrevanje, da cev za odtok kondenzata ne zamrzne.

4.2.3 Izvedba odtoka kondenzata pri montaži na ravno streho

Pri montaži na ravno streho lahko kondenzat prek cevi za odtok kondenzata priključite na žleb ali strešni odtok. V tem primeru je treba glede na krajevne pogoje uporabiti električno spremljevalno ogrevanje, da cev za odtok kondenzata ne zamrzne.

5 delovanja

5.1 Vklp izdelka

- ▶ V zgradbi vklopite vsa ločilna stikala, ki so povezana z izdelkom.

5.2 Upravljanje izdelka

Upravljanje poteka prek regulatorja notranje enote (→ Navodila za uporabo notranje enote) in prek opsijskega regulatorja sistema (→ Navodila za uporabo regulatorja sistema).

5.3 Zagotovitev zaščite proti zmrzovanju

1. Če ne obstaja ločitev sistema, ki zagotavlja zaščito proti zmrzovanju, zagotovite, da je izdelek vklopljen in da ostane vklopljen.
2. Poskrbite, da se v območju mreže vhodne zračne odprtine in mreže izhodne zračne odprtine ne kopiči sneg.

5.4 Izklp izdelka

1. V zgradbi izklopite vsa ločilna stikala, ki so povezana z izdelkom.
2. Upoštevajte, da tako ni več zagotovljena zaščita proti zmrzovanju, če ne obstaja ločitev sistema, ki zagotavlja zaščito proti zmrzovanju.

6 Nega in vzdrževanje

6.1 Zagotavljanje odkritosti izdelka

1. Redno odstranjajte veje in listje, ki se nabirajo okrog izdelka.
2. Redno odstranjajte listje in umazanijo s prezračevalne mreže pod izdelkom.
3. Redno odstranjajte sneg z mreže vhodne in izhodne zračne odprtine.
4. Redno odstranjajte sneg, ki se nabere okrog izdelka.

6.2 Čiščenje izdelka

1. Oblogo čistite z vlažno krpo in nekaj mila brez topila.
2. Ne uporabljajte razpršil, abrazivnih čistilnih sredstev, sredstev za pomivanje oz. čistil, ki vsebujejo topila ali klor.

6.3 Izvedba vzdrževanja



Nevarnost!

Nevarnost telesnih poškodb in poškodb opreme zaradi izpuščenega ali nepravilnega vzdrževanja oz. popravila!

Zaradi neopravljenega ali nestrokovnega vzdrževanja oz. popravil lahko pride do telesnih poškodb in poškodb na izdelku.

- ▶ Nikoli ne poskušajte sami vzdrževati ali popravljati svojega izdelka.
- ▶ Za ta dela se dogovorite s pooblaščenim strokovnim podjetjem. Priporočamo, da sklenete pogodbo o vzdrževanju.

7 Odpravljanje motenj

7.1 Odpravljanje napak

- ▶ Če opazite meglice na izdelku, ni treba ukrepati. Ta učinek se lahko pojavi med postopkom odtaljevanja.
- ▶ Če se izdelek ne zažene več, preverite, ali je napajanje prekinjeno. Po potrebi v zgradbi vklopite vsa ločilna stikala, ki so povezana z izdelkom.
- ▶ Če z opisanim ukrepom niste uspešni, se obrnite na inštalaterja.

8 Ustavitev

8.1 Začasna ustavitev izdelka

1. V zgradbi izklopite vsa ločilna stikala, ki so povezana z izdelkom.
2. Ogrevalni sistem zaščitite pred zmrzaljo.

8.2 Dokončen izklp

- ▶ Poskrbite, da inštalater trajno izklopi izdelek.

9 Recikliranje in odstranjevanje

9.1 Recikliranje in odstranjevanje

Odstranjevanje embalaže

- ▶ Za odstranjevanje transportne embalaže naj poskrbi inštalater, ki je namestil izdelek.

Veljavnost: razen Francije

Odstranjevanje izdelka



Če je izdelek označen s tem znakom:

- ▶ V tem primeru izdelek ne sodi med gospodinjske odpadke.
- ▶ Namesto tega izdelek odpeljite na zbirno mesto za odslužene električne ali elektronske naprave.

Veljavnost: Francija

Odstranjevanje izdelka



- ▶ Poskrbite za pravilno odstranjevanje izdelka in opreme.
- ▶ Upoštevajte vse ustrezne predpise.

Brisanje osebnih podatkov

Nepooblaščene tretje osebe lahko zlorabijo osebne podatke.

Če izdelek vsebuje osebne podatke:

- ▶ Preden zavržete izdelek, poskrbite, da na izdelku in v njem (npr. podatki za spletno prijavo ipd.) ni osebnih podatkov.

9.2 Odstranjevanje hladilnega sredstva

Izdelek je napolnjen s hladilnim sredstvom R290.

- ▶ Hladilno sredstvo lahko odstranjuje samo pooblaščen inštalater.
- ▶ Upoštevajte splošna varnostna opozorila.

10 Garancija in servisna služba

10.1 Garancija

Informacije o garanciji proizvajalca najdete pod Country specifics.

10.2 Servisna služba

Kontaktne podatke naše servisne službe najdete pod Country specifics.

Navodila za namestitvev in vzdrževanje

Vsebina

1	Varnost.....	159	6.6	Priključitev cevovodov ogrevanja na izdelku	175
1.1	Namenska uporaba	159	6.7	Zaključitev hidravlike.....	176
1.2	Splošna varnostna navodila	159	6.8	Opcija: priključitev izdelka na bazen.....	176
1.3	Predpisi (direktive, zakoni, standardi).....	160	7	Električna napeljava	176
2	Napotki k dokumentaciji	161	7.1	Priprava električne napeljave	176
2.1	Dokumentacija	161	7.2	Zahteve glede kakovosti omrežne napetosti	176
2.2	Veljavnost navodil.....	161	7.3	Zahteve glede električnih komponent.....	176
2.3	Podrobnejše informacije	161	7.4	Zahteve glede vodila eBUS	176
3	Opis izdelka.....	161	7.5	Električna ločilna naprava.....	177
3.1	Sistem toplotne črpalke	161	7.6	Namestitev komponent za delovanje zapore dobavitelja.....	177
3.2	Opis izdelka	161	7.7	Demontaža pokrova električnih priključkov	177
3.3	Tiho delovanje	161	7.8	Odstranitev izolacije električnega kabla	177
3.4	Način delovanja toplotne črpalke.....	161	7.9	Vzpostavitev električne napetosti, 1~/230V	177
3.5	Zgradba izdelka	162	7.10	Priklop napeljave e-vodila (bus)	178
3.6	Podatki na tipski tablici	163	7.11	Priključitev termostata maksimuma	178
3.7	Simboli priključkov	163	7.12	Priključitev dodatne opreme	178
3.8	Opozorilna nalepka.....	163	7.13	Montaža pokrova električnih priključkov	178
3.9	Oznaka CE	163	8	Zagon	178
3.10	Omejitve uporabe	164	8.1	Preverjanje pred vklopom.....	178
3.11	Odtaljevanje.....	164	8.2	Vklop izdelka.....	178
3.12	Varnostne naprave	164	8.3	Preverjanje in priprava ogrevalne/polnilne in dodatne vode.....	179
4	Varnostno območje in odtok kondenzata.....	165	8.4	Polnjenje in odzračevanje ogrevalnega krogotoka	180
4.1	Varnostno območje.....	165	8.5	Razpoložljivi preostanek tlaka črpanja	180
4.2	Izvedba odtoka kondenzata.....	168	9	Izročitev uporabniku	180
5	Montaža	168	9.1	Seznanjanje upravljavca.....	180
5.1	Preverjanje obsega dobave	168	10	Odpravljanje motenj	180
5.2	Transport izdelka	168	10.1	Sporočila o napakah	180
5.3	Mere.....	168	10.2	Druge motnje	180
5.4	Upoštevanje minimalnih razmikov	169	11	Servis in vzdrževanje	181
5.5	Pogoji za vrsto montaže	170	11.1	Priprava na servis in vzdrževanje.....	181
5.6	Izbira mesta namestitve.....	170	11.2	Upoštevanje delovnega načrta in intervalov	181
5.7	Priprava na montažo in namestitev	171	11.3	Naročanje nadomestnih delov	181
5.8	Načrtovanje temelja	171	11.4	Izvajanje vzdrževalnih del.....	181
5.9	Izgradnja temelja	171	11.5	Zaključek servisa in vzdrževanja	182
5.10	Zagotavljanje varnosti pri delu.....	172	12	Popravilo in servis	182
5.11	Postavitev izdelka.....	172	12.1	Priprava popravil in servisnih del na krogotoku hladilnega sredstva.....	182
5.12	Priključitev cevi za odtok kondenzata.....	172	12.2	Odstranjevanje hladilnega sredstva iz izdelka.....	183
5.13	Gradnja zaščitnega zidu	173	12.3	Demontaža komponent krogotoka hladilnega sredstva	183
5.14	Montaža/demontaža delov obloge.....	173	12.4	Vgradnja komponent krogotoka hladilnega sredstva	183
6	Namestitev hidravlike	174	12.5	Polnjenje izdelka s hladilnim sredstvom	183
6.1	Vrsta namestitve z neposredno povezavo ali ločitvijo sistema.....	174	12.6	Zaključitev popravila in servisa	184
6.2	Zagotavljanje minimalne količine obtočne vode.....	175	13	Ustavitev	184
6.3	Zahteve glede hidravličnih komponent	175	13.1	Začasna ustavitev izdelka	184
6.4	Priprava za namestitev hidravlike.....	175	13.2	Dokončen izklop	184
6.5	Napeljava cevovodov do izdelka	175	14	Recikliranje in odstranjevanje	185
			14.1	Odstranjevanje embalaže.....	185
			14.2	Odstranjevanje hladilnega sredstva	185

15	Servisna služba	185
15.1	Servisna služba	185
	Dodatek	186
A	Funkcijska shema	186
B	Varnostne naprave	187
C	Vežalni načrt	188
C.1	Vežalni načrt električnega napajanja 1~/230V	188
C.2	Vežalni načrt senzorjev in aktuatorjev	189
D	Servisna in vzdrževalna dela	190
E	Tehnični podatki	190
	Indeks	194

1 Varnost

1.1 Namenska uporaba

V primeru nepravilne ali nenamenske uporabe lahko pride do nevarnosti za življenje in telo uporabnika ali tretjih oseb oz. do poškodb na izdelku in drugih materialnih sredstvih.

Izdelek je zunanja enota toplotne črpalke zrak-voda s tehnologijo monoblok.

Izdelek kot vir toplote uporablja zunanji zrak in se ga lahko uporablja za ogrevanje stanovanjske zgradbe in za pripravo tople vode.

Zrak, ki izhaja iz izdelka, mora prosto odtekati in ni ga dovoljeno uporabljati za druge namene.

Izdelek je namenjen izključno za zunanjo postavitev.

Izdelek je namenjen izključno za domačo uporabo.

Za namensko uporabo je treba:

- upoštevati priložena navodila za uporabo, namestitvev in vzdrževanje za izdelke ter za vse druge komponente sistema
- izvesti namestitvev in montažo v skladu z odobritvijo izdelka in sistema
- upoštevati vse pogoje za servisiranje in vzdrževanje, ki so navedeni v navodilih.

Namenska uporaba poleg tega vključuje namestitvev v skladu z mednarodnim razredom zaščite (IP).

Vsaka drugačna uporaba od načinov, ki so opisani v prisotnih navodilih, oz. uporaba izven tukaj opisane velja za neustrezno. Vsi drugačni načini uporabe, predvsem v komercialne ali industrijske namene, veljajo za neustrezne.

Pozor!

Vsakršna zloraba je prepovedana.

1.2 Splošna varnostna navodila

1.2.1 Nevarnost zaradi nezadostne usposobljenosti

Naslednja dela smejo opravljati samo serviserji, ki so ustrezno usposobljeni:

- Montaža
 - Demontaža
 - Priklop
 - Zagon
 - Servis in vzdrževanje
 - Popravilo
 - Ustavitev
- Postopajte v skladu s sodobnim stanjem tehnologije.

1.2.2 Nevarnost zaradi nezadostne usposobljenosti za hladilno sredstvo R290

Vse dejavnosti, pri katerih je treba odpreti napravo, smejo izvajati le strokovnjaki, ki imajo znanje o posebnih lastnostih in nevarnostih hladilnega sredstva R290.

Za dela na krogotoku hladilnega sredstva so poleg tega potrebna specifična strokovna znanja o hladilni tehniki v skladu z lokalno zakonodajo. Sem spadajo tudi specifična strokovna znanja v zvezi z rokovanjem z vnetljivimi hladilnimi sredstvi, ustreznimi orodji in potrebno zaščitno opremo.

- Upoštevajte ustrezne lokalne zakone in predpise.

1.2.3 Smrtna nevarnost zaradi električnega udara

Če se dotaknete delov, ki so pod napetostjo, se lahko znajdete v smrtni nevarnosti zaradi električnega udara.

Pred izvajanjem del na izdelku:

- Izdelek odklopite od električnega napajanja z odklopom vseh virov napajanja iz vseh polov (električna ločilna naprava prenapetostne kategorije III za popolno ločitev, npr. varovalko ali zaščitno stikalo napeljave).
- Izdelek zavarujte pred ponovnim vklopom.
- Počakajte vsaj 3 min, da se kondenzatorji izpraznijo.
- Preverite, da ni prisotne napetosti.



1.2.4 Smrtna nevarnost zaradi ognja ali eksplozije v primeru netesnosti krogotoka hladilnega sredstva

Izdelek vsebuje vnetljivo hladilno sredstvo R290. V primeru netesnosti lahko uhajajoče hladilno sredstvo prek mešanja z zrakom tvori vnetljivo atmosfero. Obstaja nevarnost požara in eksplozije.

Za bližnjo okolico izdelka je določeno varnostno območje. Glejte poglavje „Varnostno območje“.

- ▶ V primeru izvajanja del na odprtem izdelku se pred začetkom del s pomočjo naprave za iskanje uhajanja plina prepričajte, da ne obstajajo netesnosti.
- ▶ Naprava za iskanje uhajanja plina ne sme biti vir ognja. Naprava za iskanje uhajanja plina mora biti umerjena na hladilno sredstvo R290 in nastavljena na $\leq 25\%$ spodnje meje eksplozivnosti.
- ▶ Virov ognja ne približujte varnostnemu območju. To so predvsem odprti plameni, vroče površine s temperaturo nad $370\text{ }^{\circ}\text{C}$, električne naprave ali orodja, ki niso brez virov ognja, elektrostatične razelektritve.

1.2.5 Smrtna nevarnost zaradi ognja ali eksplozije pri odstranjevanju hladilnega sredstva

Izdelek vsebuje vnetljivo hladilno sredstvo R290. Hladilno sredstvo lahko prek mešanja z zrakom tvori vnetljivo atmosfero. Obstaja nevarnost požara in eksplozije.

- ▶ Dela izvajajte le, če imate strokovno znanje o rokovanju s hladilnim sredstvom R290.
- ▶ Nosite osebno zaščitno opremo in s sabo imejte gasilni aparat.
- ▶ Uporabljajte le orodja in naprave, odobrene za hladilno sredstvo R290 in v brezhibnem stanju.
- ▶ Prepričajte se, da v krogotok hladilnega sredstva, orodja ali naprave, ki prenašajo hladilno sredstvo ali steklenico hladilnega sredstva ne pride zrak.
- ▶ Upoštevajte, da hladilnega sredstva R290 nikakor ni dovoljeno odvajati v kanalizacijo.

1.2.6 Življenjska nevarnost zaradi manjkajočih varnostnih naprav

Sheme, ki so prisotne v tem dokumentu, ne prikazujejo vseh varnostnih naprav, ki so potrebne za pravilno namestitvev.

- ▶ V sistem namestite potrebne varnostne naprave.
- ▶ Upoštevajte veljavne nacionalne in mednarodne zakone, standarde in direktive.

1.2.7 Nevarnost opeklin, oparin in ozeblin zaradi vročih in mrzlih sestavnih delov

Pri nekaterih konstrukcijskih delih, še posebej pri neizoliranih cevovodih, obstaja nevarnost opeklin in ozeblin.

- ▶ Na sestavnih delih izvajajte dela šele, ko so dosegli temperaturo okolice.

1.3 Predpisi (direktive, zakoni, standardi)

- ▶ Upoštevajte nacionalne predpise, standarde, direktive, uredbe in zakone.



2 Napotki k dokumentaciji

2.1 Dokumentacija

- ▶ Obvezno upoštevajte vsa navodila za uporabo in namestitvev, ki so priložena komponentam sistema.
- ▶ Ta navodila in vso pripadajočo dokumentacijo izročite upravljavcu sistema.

2.2 Veljavnost navodil

Ta navodila veljajo izključno za:

Izdelek
VWL 45/6 A 230V S3
VWL 55/6 A 230V S3
VWL 65/6 A 230V S3
VWL 85/6 A 230V S3

2.3 Podrobnejše informacije

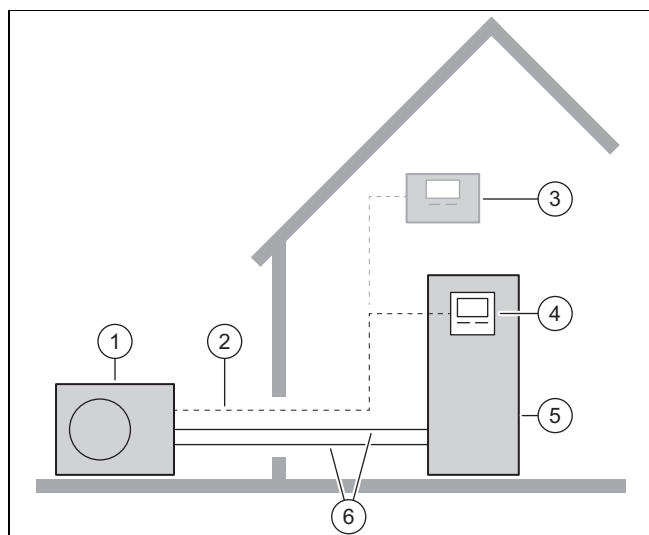


- ▶ Za dodatne informacije o namestitvi skenirajte prikazano kodo s svojim pametnim telefonom.
 - ◀ Nato boste preusmerjeni na namestitvene videoposnetke.

3 Opis izdelka

3.1 Sistem toplotne črpalke

Zgradba običajnega sistema toplotne črpalke s tehnologijo monoblok:



- | | |
|------------------------------|--|
| 1 Zunanja enota | 4 Regulator notranje enote |
| 2 Napeljava e-vodila (bus) | 5 Notranja enota z zalogovnikom tople vode |
| 3 opcijski regulator sistema | 6 Ogrevalni krog |

3.2 Opis izdelka

Izdelek je zunanja enota toplotne črpalke zrak-voda s tehnologijo monoblok.

3.3 Tiho delovanje

Izdelek ima funkcijo tihega delovanja.

V tišem delovanju je izdelek tišji kot v normalnem delovanju. To se doseže z omejenim številom vrtljajev kompresorja in prilagojenim številom vrtljajev ventilatorja.

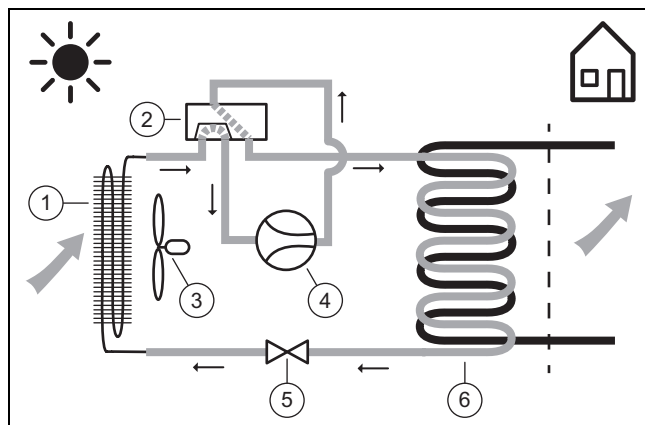
Aktiviranje in upravljanje poteka prek regulatorja notranje enote in opcijskega regulatorja sistema.

3.4 Način delovanja toplotne črpalke

Toplotna črpalka ima zaprt krogotok hladilnega sredstva, po katerem kroži hladilno sredstvo.

S krožnim izparevanjem, kompresijo, utekočinjenjem in razširjanjem v načinu ogrevanja se iz okolice pridobiva toplotna energija, ki se prenese na zgradbo. V načinu hlajenja se toplotna energija odvzema iz zgradbe in oddaja v okolico.

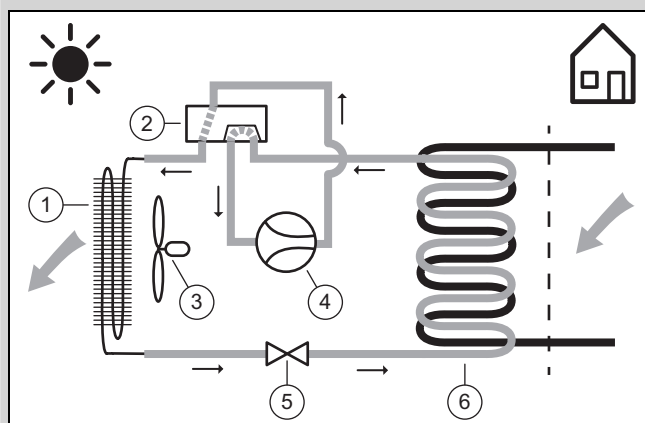
3.4.1 Princip delovanja za ogrevanje



- | | |
|-----------------------------|-----------------------|
| 1 Uparjalnik | 4 Kompresor |
| 2 4-smerni preklopni ventil | 5 Ekspanzijski ventil |
| 3 Ventilator | 6 Utekočinjevalnik |

3.4.2 Princip delovanja za hlajenje

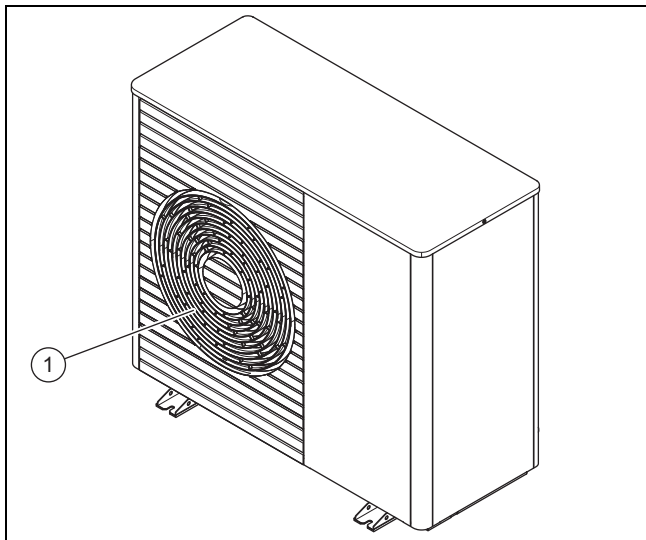
Veljavnost: Izdelek z načinom hlajenja



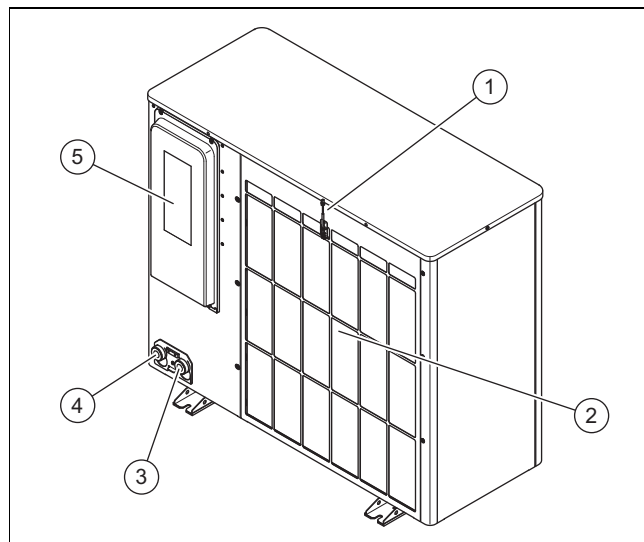
- | | |
|-----------------------------|-----------------------|
| 1 Utekočinjevalnik | 4 Kompresor |
| 2 4-smerni preklopni ventil | 5 Ekspanzijski ventil |
| 3 Ventilator | 6 Uparjalnik |

3.5 Zgradba izdelka

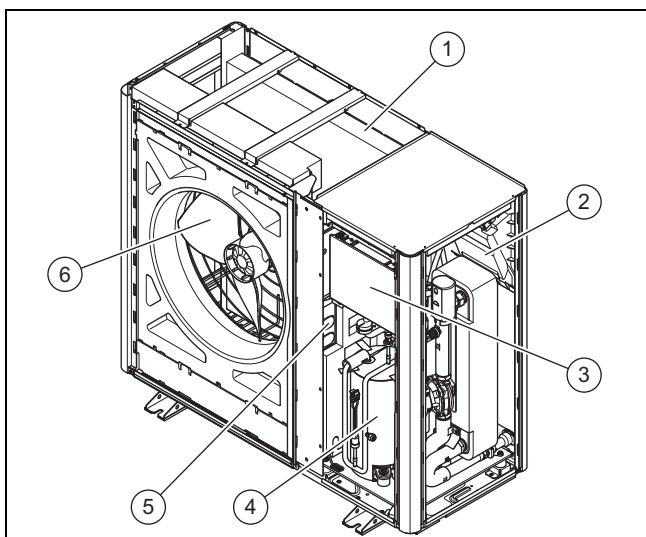
3.5.1 Naprava



- 1 Mreža izhodne zračne odprtine

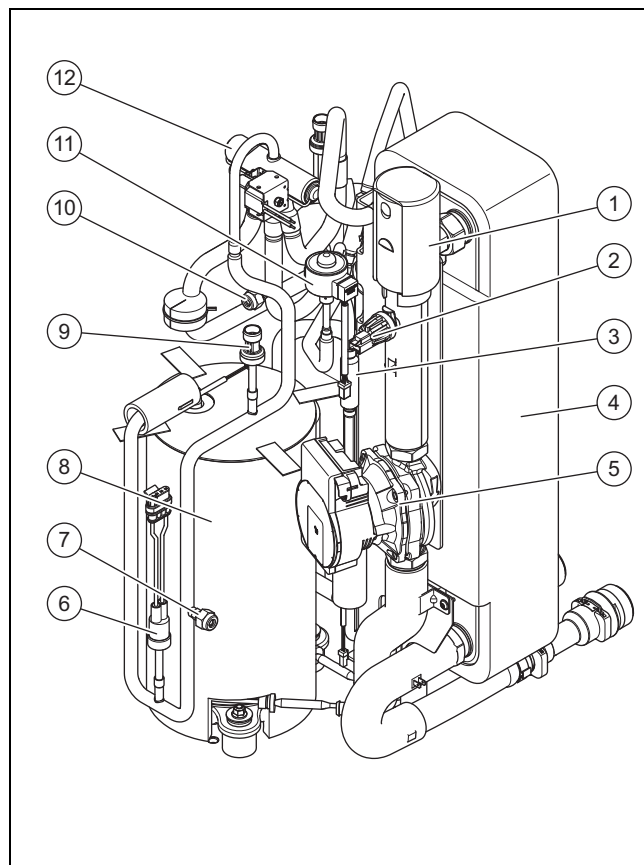


- | | | | |
|---|--|---|--|
| 1 | Temperaturni senzor na vходу zraka | 4 | Priključek za povratni vod ogrevanja, G 1 1/4" |
| 2 | Mreža vhodne zračne odprtine | 5 | Pokrov električnih priključkov |
| 3 | Priključek za dvižni vod ogrevanja, G 1 1/4" | | |



- | | | | |
|---|-------------------------------|---|----------------|
| 1 | Uparjalnik | 4 | Kompresor |
| 2 | Tiskano vezje INSTALLER BOARD | 5 | Sklop INVERTER |
| 3 | Tiskano vezje HMU | 6 | Ventilator |

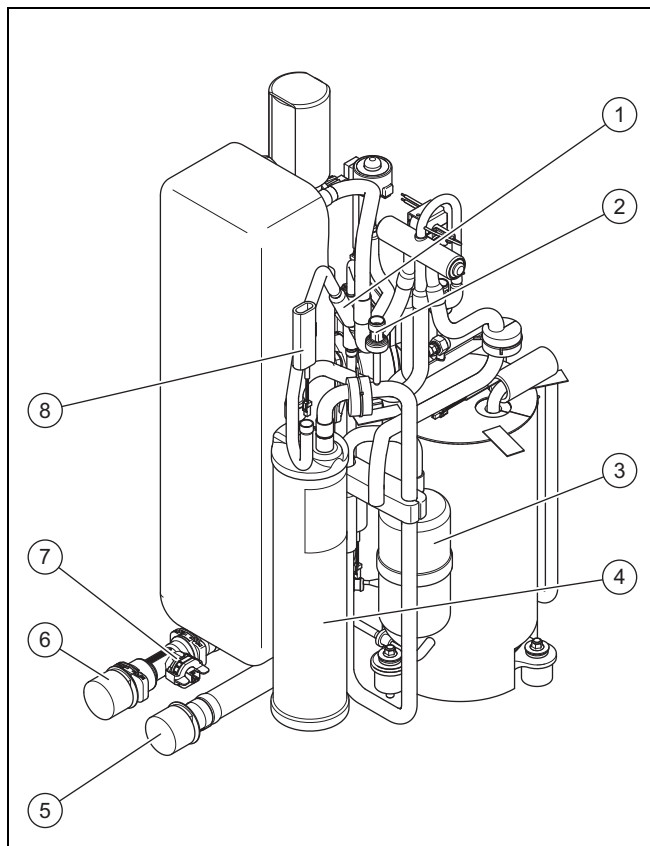
3.5.2 Sklop kompresorja, pogled od spredaj



- | | | | |
|---|--------------------------------------|---|---|
| 1 | Hitri odzračevalnik | 6 | Tlačno stikalo v visokotlačnem območju |
| 2 | Tlačni senzor v ogrevalnem krogotoku | 7 | Vzdrževalni priključek na visokotlačnem območju |
| 3 | Filter | 8 | Kompresor |
| 4 | Utekočinjevalnik | 9 | Tlačni senzor v visokotlačnem območju |
| 5 | Črpalka ogrevanja | | |

- 10 Vzdrževalni priključek na nizkotlačnem območju
11 Elektronski ekspanzijski ventil
12 4-smerni preklopni ventil

3.5.3 Sklop kompresorja, pogled od zadaj



- 1 Filter
2 Tlačni senzor v nizkotlačnem območju
3 Izločevalnik hladilnega sredstva
4 Zbiralnik hladilnega sredstva
5 Priključek za dvižni vod ogrevanja
6 Priključek za povratni vod ogrevanja
7 Senzor pretoka
8 Temperaturni senzor na uparjalniku

3.6 Podatki na tipski tablici

Tipna tablica je na desni zunanji strani izdelka.

V notranjosti izdelka je nameščena še ena tipna tablica. Vidite jo lahko, če odstranite pokrov obloge.

Podatek	Pomen
Serijska št.	enoznačna identifikacijska številka naprave
VWL ...	Nomenklatura
IP	Razred zaščite
	Kompresor
	Regulator
P max	Maksimalna nazivna moč
I max	Maksimalni nazivni tok
I	Zagonski tok
MPa (bar)	Dopustni obratovalni tlak

Podatek	Pomen
	Krogotok hladilnega sredstva
R290	Tip hladilnega sredstva
GWP	Global Warming Potential
kg	Polnilna količina
t CO ₂	Ekvivalent CO ₂
Ax/Wxx	Temperatura vhodnega zraka x °C in temperatura dvižnega voda ogrevanja xx °C
COP /	Koeficient učinkovitosti/ogrevanje
EER /	Energijski izkoristek/hlajenje

3.7 Simboli priključkov

Simbol	Priključek
	Dvižni vod ogrevanja od zunanje enote do notranje enote
	Povratni vod ogrevanja od notranje enote do zunanje enote

3.8 Opozorilna nalepka

Na izdelku so na različnih mestih nameščene opozorilne nalepke, ki so pomembne za varnost. Na opozorilnih nalepkah so navedena pravila rokovanja v zvezi s hladilnim sredstvom R290. Opozorilnih nalepk ni dovoljeno odstraniti.

Simbol	Pomen
	Opozorilo pred snovmi, nevarnimi za požar, v povezavi s hladilnim sredstvom R290.
	Ogenj, odprti plamen in kajenje je prepovedano.
	Preberite servisna in tehnična navodila.

3.9 Oznaka CE



Oznaka CE potrjuje, da izdelki izpolnjujejo osnovne zahteve veljavnih direktiv v skladu z izjavo o skladnosti.

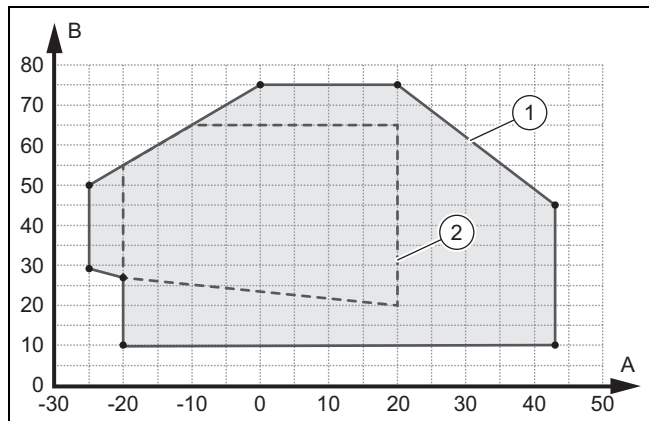
Izjavo o skladnosti si lahko ogledate pri proizvajalcu.

3.10 Omejitve uporabe

Izdelek deluje med minimalno in maksimalno zunanjo temperaturo. Te zunanje temperature določajo meje za vklop ogrevanja, priprave tople vode in hlajenja. V primeru delovanja zunaj meja za vklop se izdelek izklopi.

3.10.1 Omejitve uporabe, ogrevanje

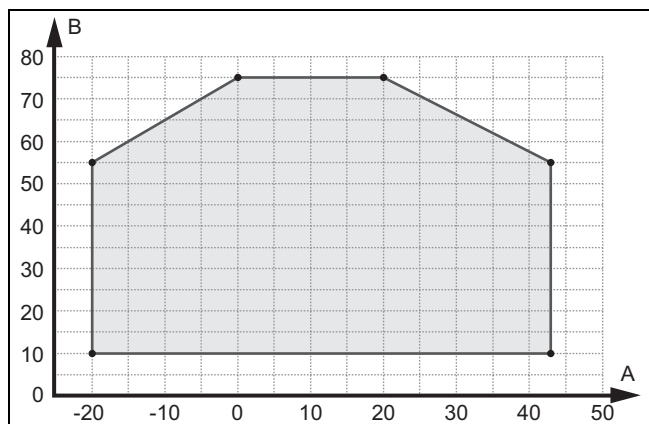
V načinu delovanja ogrevanje izdelek deluje pri zunanjih temperaturah od $-25\text{ }^{\circ}\text{C}$ do $43\text{ }^{\circ}\text{C}$.



A	Zunanja temperatura	1	Omejitve uporabe, ogrevanje
B	Temperatura ogrevalne vode	2	Področje uporabe v skladu z EN 14511

3.10.2 Omejitve uporabe pri pripravi tople vode

V načinu delovanja priprava tople vode izdelek deluje pri zunanjih temperaturah od $-20\text{ }^{\circ}\text{C}$ do $43\text{ }^{\circ}\text{C}$.

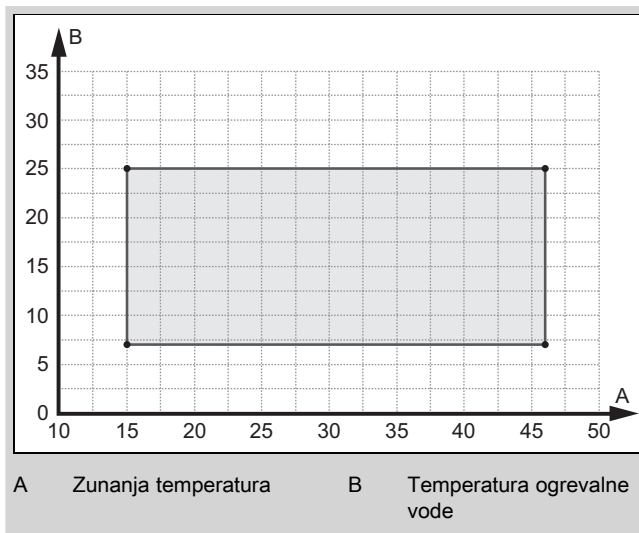


A	Zunanja temperatura	B	Temperatura ogrevalne vode
---	---------------------	---	----------------------------

3.10.3 Omejitve za uporabo funkcije hlajenja

Veljavnost: Izdelek z načinom hlajenja

V načinu delovanja hlajenje izdelek deluje pri zunanjih temperaturah od $15\text{ }^{\circ}\text{C}$ do $46\text{ }^{\circ}\text{C}$.



3.11 Odtaljevanje

Pri zunanjih temperaturah pod $5\text{ }^{\circ}\text{C}$ lahko kondenz na lamelah uparjalnika zmrzuje in tvori srež. Sistem samodejno zazna nabiranje sreža in ga v določenih časovnih intervalih tali.

Odtaljevanje poteka z obratom hladilnega krogotoka med delovanjem toplotne črpalke. Toplotno energijo, ki je za to potrebna, zagotavlja ogrevalni sistem.

Pravilno odtaljevanje je možno samo, če je v ogrevalnem sistemu na voljo zadostna količina ogrevalne vode:

Izdelek	Aktiviran dodatni grelnik	Deaktiviran dodatni grelnik
VWL 45/6 in VWL 55/6	15 litrov	40 litrov
VWL 65/6 in VWL 85/6	20 litrov	55 litrov

3.12 Varnostne naprave

Izdelek ima tehnične varnostne naprave. Glejte grafiko varnostnih naprav v prilogi.

Če tlak v tokokrogu hladilnega sredstva preseže največji tlak $3,15\text{ MPa}$ ($31,5\text{ bar}$), tlačno stikalo začasno izklopi izdelek. Ko preteče nekaj časa, sledi ponovni poskus zagona. Po treh zaporednih neuspešnih poskusih zagona se na upravljalnem polju notranje enote prikaže sporočilo o napaki.

Ob izklopu izdelka se vključi gretje ohišja oljnega korita pri izhodni temperaturi kompresorja $7\text{ }^{\circ}\text{C}$, da prepreči škodo ob ponovnem vklopu.

Če je izmerjena temperatura na izhodu kompresorja višja od dovoljene temperature, se kompresor izključi. Dovoljena temperatura je odvisna od temperature kondenzacije in izparovanja.

Tlak v ogrevalnem krogotoku se nadzoruje s senzorjem tlaka. Če tlak pade pod $0,5\text{ bar}$, se izvede izklop zaradi motnje. Če tlak naraste nad $0,7\text{ bar}$, se motnja ponastavi.

Količina obtočne vode ogrevalnega krogotoka se nadzoruje s senzorjem pretoka. Če pri zahtevi za ogrevanje in delujoči obtočni črpalki pretok ni zaznan, se kompresor ne zažene.

Če temperatura tople vode pade pod $4\text{ }^{\circ}\text{C}$, se samodejno vključi funkcija zaščite proti zmrzovanju, v sklopu katere se zažene toplotna črpalka.

4 Varnostno območje in odtok kondenzata

4.1 Varnostno območje

Izdelek vsebuje hladilno sredstvo R290. Upoštevajte, da je to hladilno sredstvo gostejše od zraka. V primeru netesnosti se v bližini tal lahko kopiči uhajajoče hladilno sredstvo.

Hladilno sredstvo se ne sme kopičiti na način, ki omogoča nastanek nevarne, eksplozivno ogrožene, zadušljive ali strupene atmosfere. Hladilno sredstvo ne sme priti v zgradbo skozi njene odprtine. Hladilno sredstvo se ne sme kopičiti v globokih območjih.

Okoli izdelka je določeno varnostno območje. V varnostnem območju ne sme biti oken, vrat, svetlobnih jaškov, vstopov v kleti, izhodov v sili, strešnih oken v ravnih strehah ali prezračevalnih odprtin.

V zaščitnem območju ne sme biti virov ognja, kot so vtičnice, stikala za luči, svetilke, električna stikala, ali drugih trajnih virov ognja.

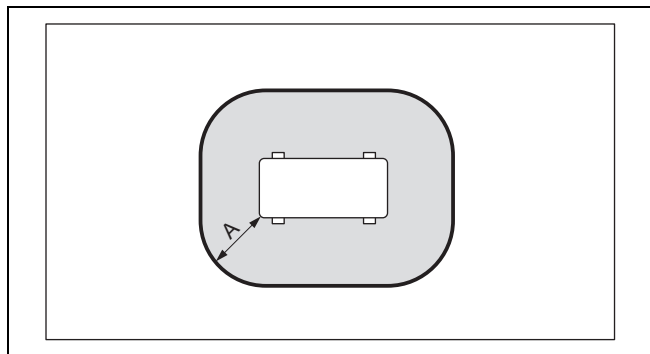
Varnostno območje ne sme segati na sosednja zemljišča ali javne prometne površine.

V varnostnem območju niso dovoljene gradbene spremembe, ki kršijo navedena pravila za varnostno območje.

4.1.1 Varnostno območje pri talni namestitvi

Odvisno od tega, kako visoko je izdelek nameščen nad tlemi, se varnostno območje razteza pod izdelek do tal ali do 1000 mm pod izdelkom.

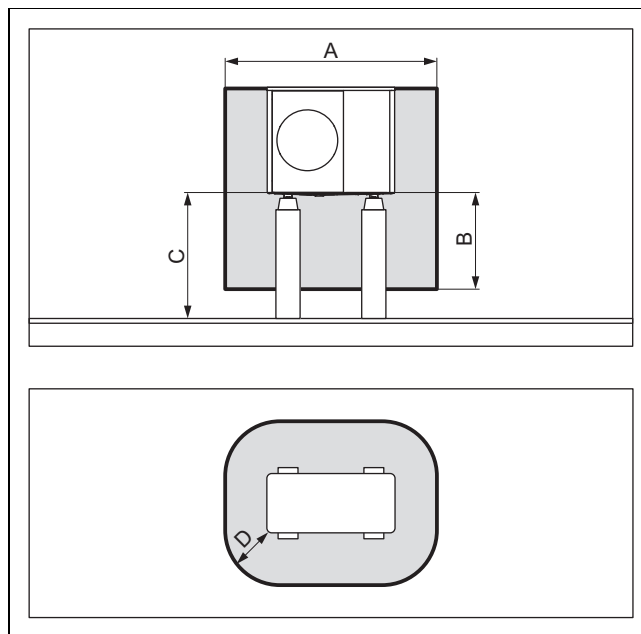
4.1.1.1 Talna namestitev



A 1000 mm

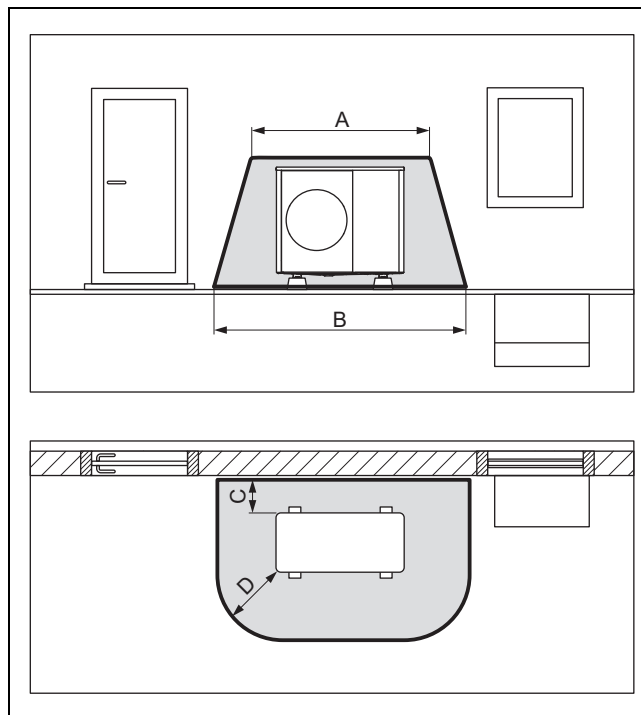
Mera A je razmik okrog celotnega izdelka.

4.1.1.2 Talna namestitev pri višjem položaju



A 2100 mm
B 1000 mm
C > 1000 mm
D 500 mm

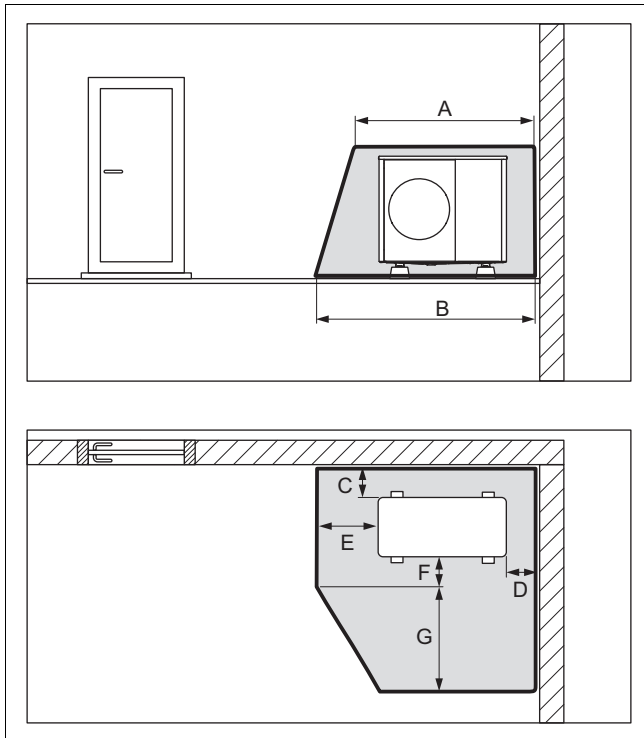
4.1.1.3 Talna namestitev pred steno zgradbe



A 2100 mm
B 3100 mm
C 200 mm/250 mm
D 1000 mm

Mera C je minimalni razmik do stene (→ Odsek 5.4).

4.1.1.4 Talna namestitvev na vogalu stavbe



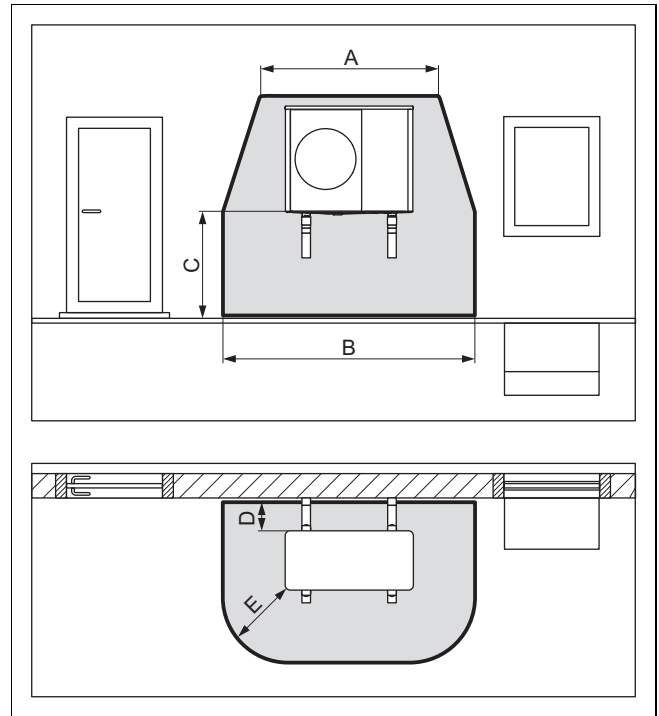
A	2100 mm	E	1000 mm
B	2600 mm	F	500 mm
C	200 mm/250 mm	G	1800 mm
D	500 mm		

Prikazan je desni kot zgradbe. Mera C in D sta minimalna razmika do stene (→ Odsek 5.4). Pri levem kotu zgradbe se mera D spreminja.

4.1.2 Varnostno območje pri montaži na steno

Ovisno od tega, kako visoko je izdelek nameščen nad tlemi, se varnostno območje razteza pod izdelek do tal ali do 1000 mm pod izdelkom.

4.1.2.1 Montaža na steno pri nižjem položaju

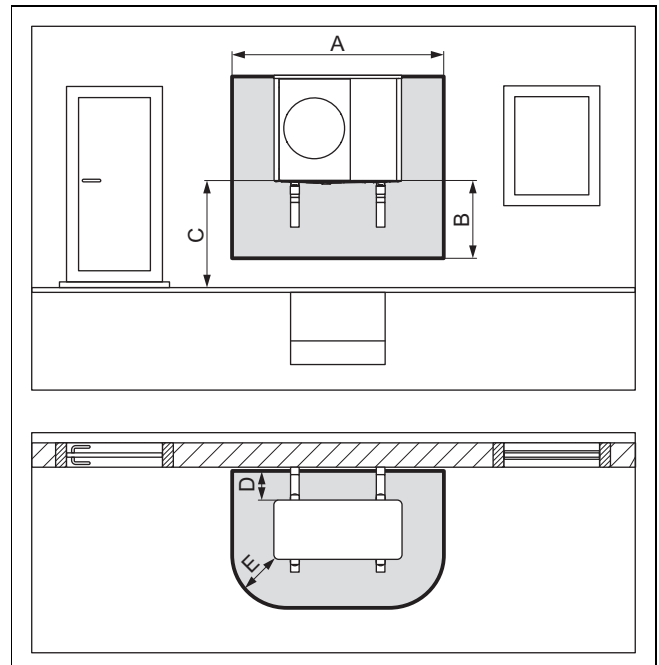


A	2100 mm	D	200 mm/250 mm
B	3100 mm	E	1000 mm
C	< 1000 mm		

Varnostno območje pod izdelkom sega do tal.

Mera D je minimalni razmik do stene (→ Odsek 5.4).

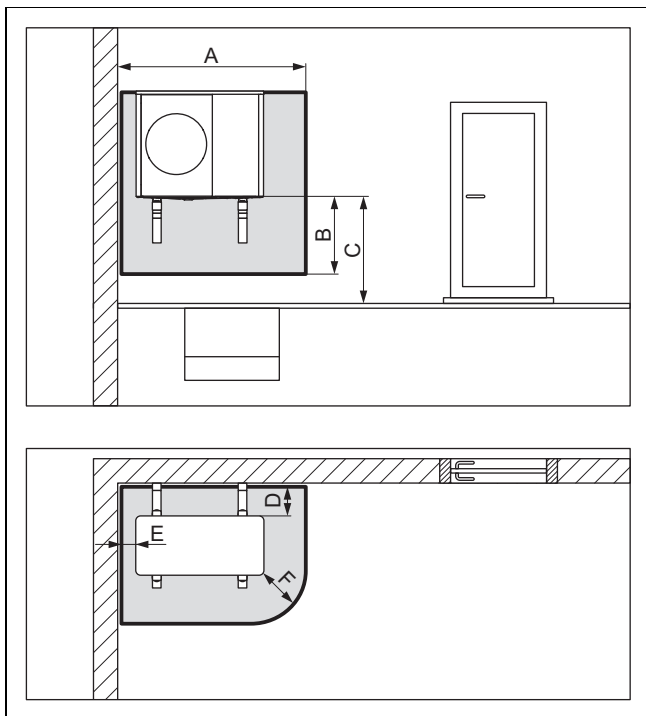
4.1.2.2 Montaža na steno pri višjem položaju



A	2100 mm	D	200 mm/250 mm
B	1000 mm	E	500 mm
C	> 1000 mm		

Mera D je minimalni razmik do stene (→ Odsek 5.4).

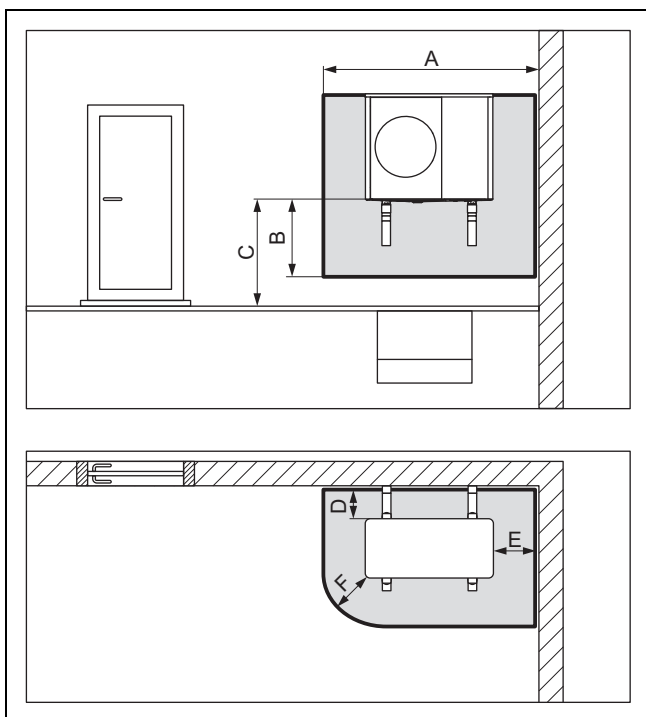
4.1.2.3 Montaža na steno na levem vogalu stavbe pri višjem položaju



A	1700 mm	D	200 mm/250 mm
B	1000 mm	E	100 mm
C	> 1000 mm	F	500 mm

Mera D je minimalni razmik do stene (→ Odsek 5.4).

4.1.2.4 Montaža na steno na desnem vogalu stavbe pri višjem položaju



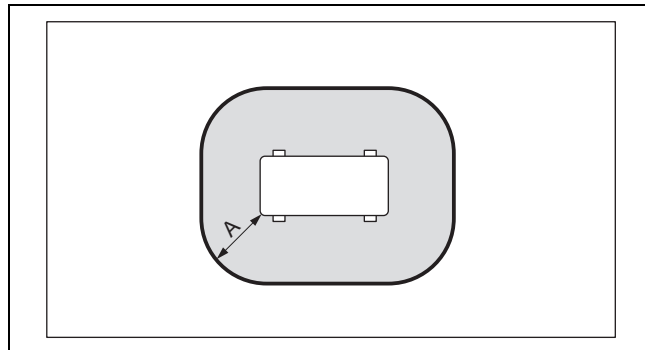
A	2100 mm	D	200 mm/250 mm
B	1000 mm	E	500 mm
C	> 1000 mm	F	500 mm

Mera D je minimalni razmik do stene (→ Odsek 5.4).

4.1.3 Varnostno območje pri montaži na ravno streho

Ovisno od tega, kako visoko je izdelek nameščen nad tlemi, se varnostno območje razteza pod izdelek do tal ali do 1000 mm pod izdelkom.

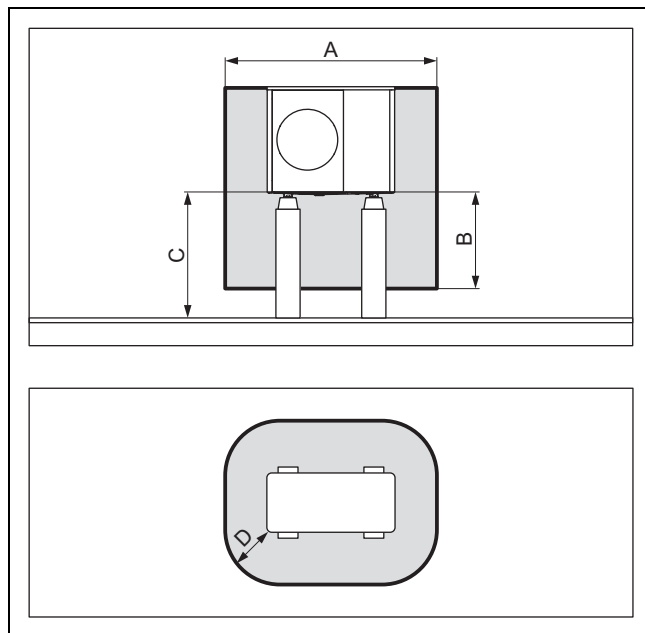
4.1.3.1 Montaža na ravno streho



A 1000 mm

Mera A je razmik okrog celotnega izdelka.

4.1.3.2 Montaža na ravno streho pri višjem položaju



A	2100 mm	C	> 1000 mm
B	1000 mm	D	500 mm

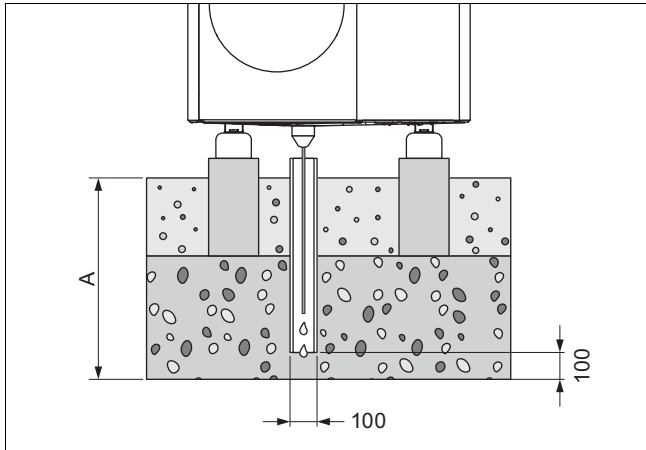
4.2 Izvedba odtoka kondenzata

Kondenzat se prek žleba, požiralnika, ali balkonskega ali strešnega odtoka odvaja v črpalni bazen ali odtočni jašek. Odprti požiralniki ali odtoki padavinske vode v varnostnem območju ne ogrožajo varnosti.

Pri vseh vrstah namestitve je treba poskrbeti za odvajanje kondenzata brez zmrzovanja.

4.2.1 Izvedba odtoka kondenzata pri talni namestitvi

Pri talni namestitvi je treba kondenzat prek padne cevi napeljati v prod, ki leži v območju brez zmrzali.



Mera A v regijah z zmrzovanjem tal znaša ≥ 900 mm in v regijah brez zmrzovanja tal ≥ 600 mm.

Padna cev se mora končati v dovolj velikem območju proda, da kondenzat lahko prosto odteka.

Za preprečitev zmrzovanja kondenzata mora biti grelna žica prek odtočnega lijaka za kondenzat vstavljena v padno cev.

4.2.2 Izvedba odtoka kondenzata pri montaži na steno

Pri montaži na steno se kondenzat lahko napelje v prodno drenažo pod izdelkom.

Alternativno lahko kondenzat prek cevi za odtok kondenzata priključite na žleb. V tem primeru je treba glede na krajevne pogoje uporabiti električno spremljevalno ogrevanje, da cev za odtok kondenzata ne zamrzne.

4.2.3 Izvedba odtoka kondenzata pri montaži na ravno streho

Pri montaži na ravno streho lahko kondenzat prek cevi za odtok kondenzata priključite na žleb ali strešni odtok. V tem primeru je treba glede na krajevne pogoje uporabiti električno spremljevalno ogrevanje, da cev za odtok kondenzata ne zamrzne.

5 Montaža

5.1 Preverjanje obsega dobave

► Preverite vsebino enot embalaže.

Število	Oznaka
1	Izdelek
1	Odtočni lijak za kondenzat
1	Vrečka z majhnimi deli
1	Priložena dokumentacija

5.2 Transport izdelka



Opozorilo!

Nevarnost poškodb zaradi velike teže pri dviganju!

Prevelika teža med dviganjem lahko povzroči poškodbe, npr. hrbtenice.

- Upoštevajte težo izdelka.
- Izdelek naj dvignejo 4 osebe.



Previdnost!

Nevarnost materialne škode zaradi nestrokovnega transporta!

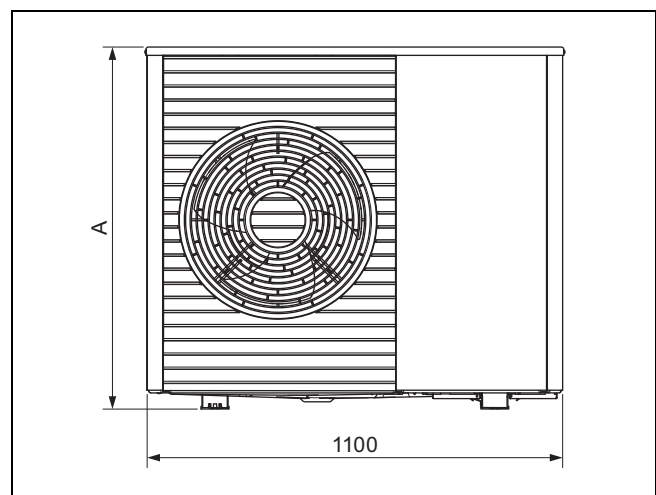
Izdelka v nobenem primeru ni dovoljeno nagniti za več kot 45° . V nasprotnem primeru lahko pri poznejšem delovanju pride do motenj v krogotoku hladilnega sredstva.

- Izdelek lahko med transportom nagnete do največ 45° .

1. Pri transportu upoštevajte porazdelitev teže. Desna stran izdelka je veliko težja od leve strani.
2. Odvijte privitje med izdelkom in paletjo.
3. Uporabite nosilne jermene ali ustrezen transportni voziček.
4. Bodite previdni, da se deli obloge ne poškodujejo.
5. Po transportu odstranite nosilne jermene.

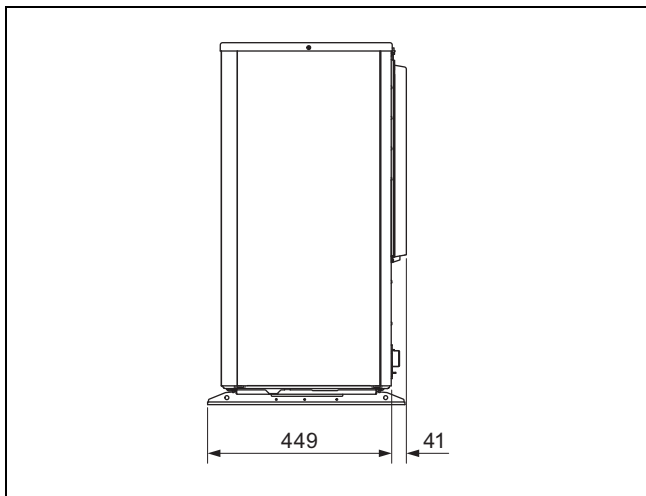
5.3 Mere

5.3.1 Pogled s sprednje strani

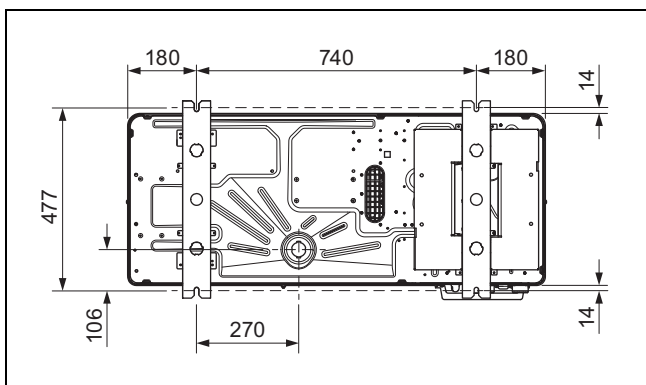


Izdelek	A
VWL 45/6 ...	765
VWL 55/6 ...	765
VWL 65/6 ...	965
VWL 85/6 ...	965

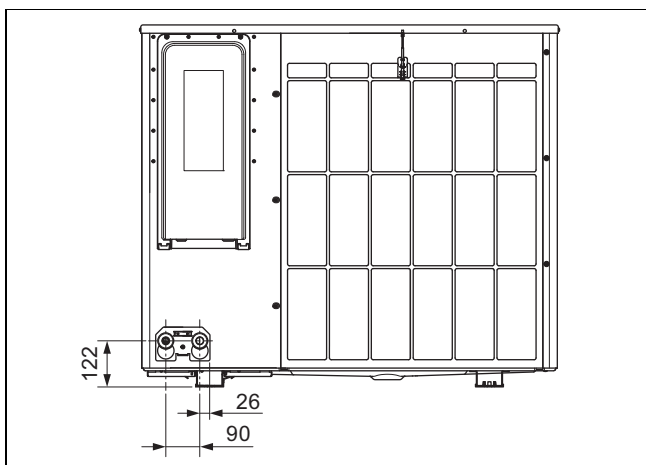
5.3.2 Pogled s strani, desno



5.3.3 Pogled od spodaj



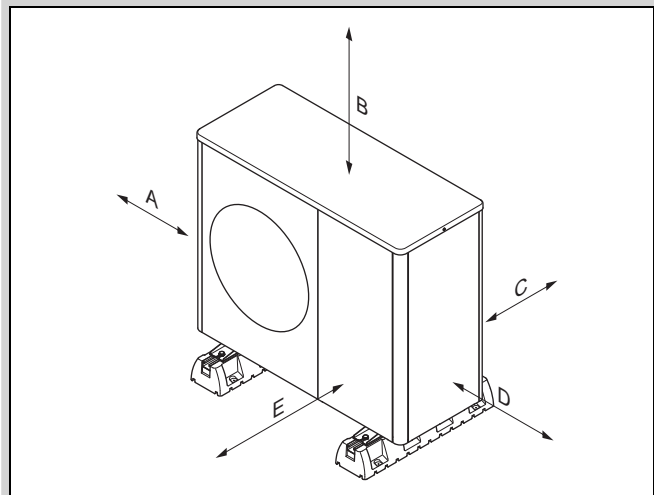
5.3.4 Pogled z zadnje strani



5.4 Upoštevanje minimalnih razmikov

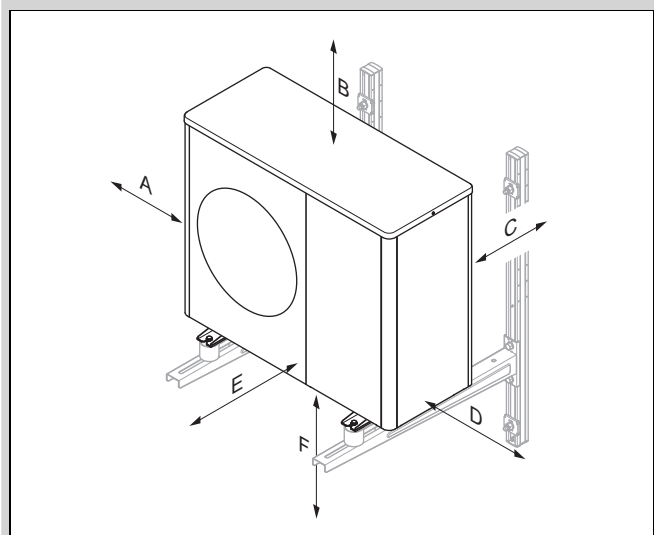
- ▶ Upoštevajte navedene minimalne razmike, da zagotovite zadosten pretok zraka in olajšate vzdrževalna dela.
- ▶ Za namestitev hidravličnih cevi zagotovite dovolj prostora.

Veljavnost: Talna namestitev ALI Montaža na ravno streho



Minimalni razmik	Ogrevanje	Ogrevanje in hlajenje
A	100 mm	100 mm
B	1000 mm	1000 mm
C	200 mm	250 mm
D	500 mm	500 mm
E	600 mm	600 mm

Veljavnost: Montaža na steno



Minimalni razmik	Ogrevanje	Ogrevanje in hlajenje
A	100 mm	100 mm
B	1000 mm	1000 mm
C	200 mm	250 mm
D	500 mm	500 mm
E	600 mm	600 mm
F	300 mm	300 mm

5.5 Pogoji za vrsto montaže

Izdelek je primeren za vrste montaže talna namestitvev, montaža na steno in montaža na ravno streho.

Montaža na poševno streho ni dovoljena.

5.6 Izbira mesta namestitve



Nevarnost!

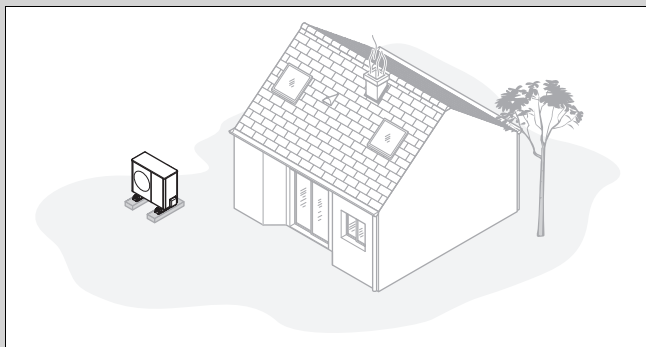
Nevarnost poškodb zaradi nastajanja ledu!

Temperatura zraka na izhodu je nižja od zunanje temperature. Zato lahko nastaja led.

- ▶ Izberite mesto in smer, kjer je izhod zraka najmanj 3 m oddaljen od pešpoti, tlakovanih površin in padnih cevi.

- ▶ Upoštevajte, da namestitvev v luknjah in območjih, ki ne omogočajo prostega pretoka zraka, ni dovoljena.
- ▶ Kadar je mesto postavitve v neposredni bližini obale, morate izdelek zaščititi z dodatno zaščitno napravo pred brizganjem vode.
- ▶ Ohranjajte varnostno razdaljo do vnetljivih snovi ali plinov.
- ▶ Ohranjajte varnostno razdaljo do virov toplote.
- ▶ Zunanje enote ne izpostavljajte umazanemu, zaprašenemu ali korozivnemu zraku.
- ▶ Ohranjajte varnostno razdaljo do prezračevalnih odprtin ali prezračevalnih jaškov.
- ▶ Ohranjajte razdaljo do listopadnih dreves in grmovja.
- ▶ Upoštevajte, da mora biti mesto postavitve na nadmorski višini do največ 2000 metrov.
- ▶ Izberite mesto postavitve z največjim možnim odklikom od spalnice.
- ▶ Upoštevajte emisije hrupa. Izberite mesto postavitve z največjim možnim odklikom od oken sosednje stavbe.
- ▶ Izberite lahko dostopno mesto postavitve, da boste lahko izvajali vzdrževanje in popravila.
- ▶ Če mesto postavitve meji na območje, kjer so prisotna vozila, namestite zaščito pred trčenjem.

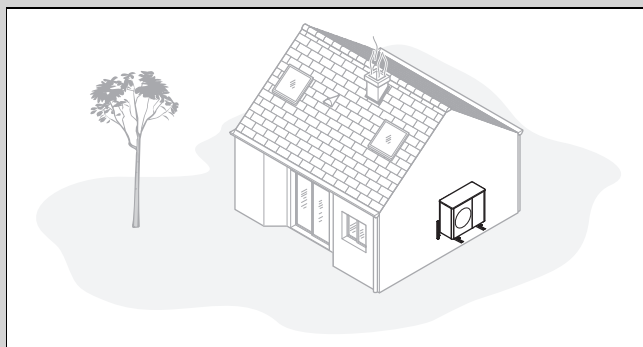
Veljavnost: Talna namestitvev



- ▶ Ogibajte se postavitvi v kotu prostora, v niši, med zidovima ali med ograjama.
- ▶ Preprečite povratno sesanje zraka iz izhoda.
- ▶ Zagotovite, da se na podlagi ne bo mogla zadrževati voda.
- ▶ Zagotovite, da bo podlaga lahko dobro vsrkavala vodo.
- ▶ Pri načrtovanju upoštevajte prodnato in gramozno drenažo za odvod kondenzata.
- ▶ Izberite mesto postavitve, ki v zimskem času ni izpostavljeno velikim snežnim zmetom.

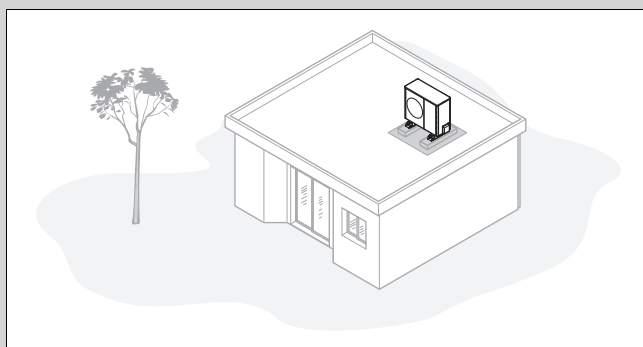
- ▶ Izberite mesto postavitve, kjer močni vetrovi ne vplivajo na vstop zraka. Napravo po možnosti postavite prečno na glavno smer vetra.
- ▶ Če mesto namestitve ni zaščiteno pred vetrom, načrtujte postavitev zaščitne stene.
- ▶ Upoštevajte emisije hrupa. Ogibajte se kotov prostorov, niš ali mest med zidovi.
- ▶ Izberite mesto postavitve z dobro absorpcijo hrupa, kot je trata, grmovje, palisade.
- ▶ Pri načrtovanju upoštevajte podzemno napeljavo hidravličnih in električnih vodov.
- ▶ Pri načrtovanju upoštevajte zaščitno cev, ki od zunanje enote vodi skozi steno zgradbe.

Veljavnost: Montaža na steno



- ▶ Prepričajte se, da statika in nosilnost stene ustrezata zahtevam. Upoštevajte maso stenskega nosilca in izdelka.
- ▶ Ogibajte se montažnem položaju v bližini okna.
- ▶ Upoštevajte emisije hrupa. Upoštevajte odklik od odbojnih zidov stavbe.
- ▶ Pri načrtovanju upoštevajte napeljavo hidravličnih in električnih vodov.
- ▶ Pri načrtovanju upoštevajte stenski prehod.

Veljavnost: Montaža na ravno streho



- ▶ Izdelek namestite samo na zgradbe z masivno konstrukcijo in neprekinjeno ulito stropno betonsko ploščo.
- ▶ Izdelka ne namestite na zgradbe z leseno konstrukcijo ali lahko izvedbo strehe.
- ▶ Izberite lahko dostopno mesto postavitve, da boste z izdelka lahko redno čistili listje ali sneg.
- ▶ Izberite mesto postavitve, kjer močni vetrovi ne vplivajo na vstop zraka. Napravo po možnosti postavite prečno na glavno smer vetra.
- ▶ Če mesto namestitve ni zaščiteno pred vetrom, načrtujte postavitev zaščitne stene.
- ▶ Upoštevajte emisije hrupa. Upoštevajte zadosten odklik od sosednjih stavb.

- ▶ Pri načrtovanju upoštevajte napeljavo hidravličnih in električnih vodov.
- ▶ Pri načrtovanju upoštevajte stenski prehod.

5.7 Priprava na montažo in namestitev



Nevarnost!

Smrtna nevarnost zaradi ognja ali eksplozije v primeru netesnosti krogotoka hladilnega sredstva!

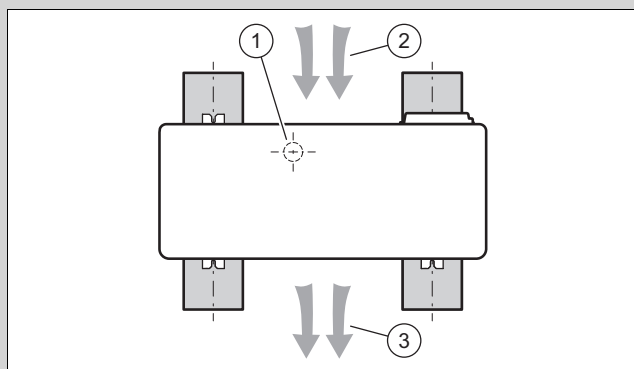
Izdelek vsebuje vnetljivo hladilno sredstvo R290. V primeru netesnosti lahko uhajajoče hladilno sredstvo prek mešanja z zrakom tvori vnetljivo atmosfero. Obstaja nevarnost požara in eksplozije.

- ▶ Prepričajte se, da v varnostnem območju ni virov ognja, kot so vtičnice, stikala za luči, stoječe luči, električna stikala, ali drugih trajnih virov ognja.

- ▶ Pred začetkom izvajanja del poskrbite za upoštevanje temeljnih varnostnih pravil.

5.8 Načrtovanje temelja

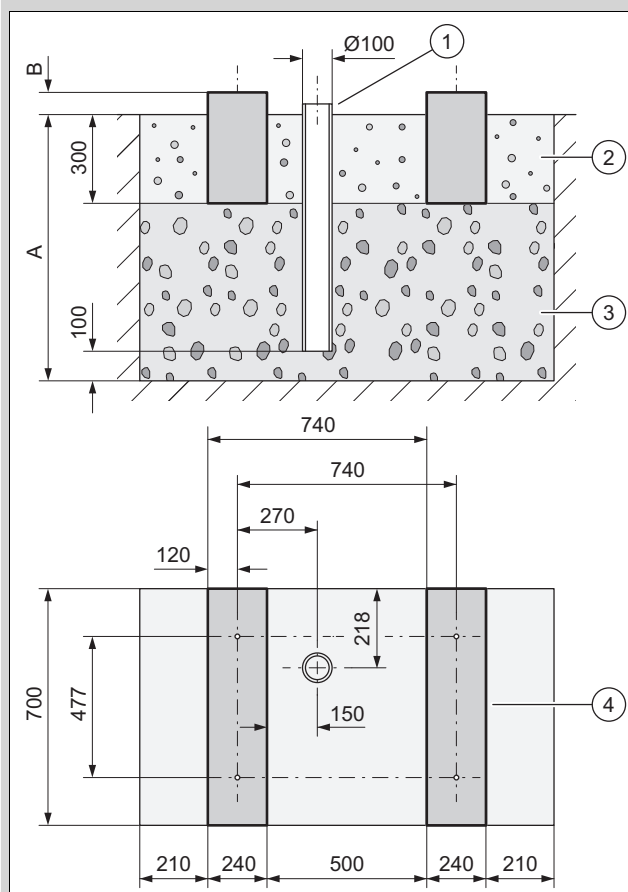
Veljavnost: Talna namestitev



- ▶ Upoštevajte kasnejši položaj in usmeritev naprave na pasovnih temeljih, kot je prikazano na sliki.
- ▶ Pazite, da položaj (1) odtoka kondenzata ni v sredini med pasovnima temeljema.
- ▶ Pazite, da vhodna zračna odprtina (2) leži na zadnji strani in izhodna zračna odprtina (3) na sprednji strani naprave.

5.9 Izgradnja temelja

Veljavnost: Talna namestitev



- ▶ Izkopljite jamo v zemlji. Za priporočene mere glejte sliko.
- ▶ Nasujte prvi 100-mm sloj grobega gramoza, ki prepušča vodo (3).
- ▶ Položite padno cev (1) za odvajanje kondenzata.
- ▶ Nasujte dodaten sloj grobega gramoza, ki prepušča vodo.
- ▶ Globina (A) naj bo v skladu s krajevnimi pogoji.
 - Regija z zmrzovanjem tal: minimalna globina: 1000 mm
 - Regija brez zmrzovanja tal: minimalna globina: 600 mm
- ▶ Višina (B) naj bo v skladu s krajevnimi pogoji.
- ▶ Oblikujte dva trakova za temeljne zidove (4) iz betona. Za priporočene mere glejte sliko.
- ▶ Upoštevajte, da razdalje izvrtin v pasovnih temeljih veljajo le za montažo z majhnimi blažilnimi nogami.
- ▶ Med pasovna temelja in poleg njiju nasujte prod (2).

5.10 Zagotavljanje varnosti pri delu

Veljavnost: Montaža na steno

- ▶ Poskrbite za varen dostop do položaja montaže na steno.
- ▶ Če dela na izdelku potekajo na višini nad 3 m, montirajte tehnično zaščito pred padcem.
- ▶ Upoštevajte lokalne zakone in predpise.

Veljavnost: Montaža na ravno streho

- ▶ Poskrbite za varen dostop do ravne strehe.
- ▶ Upoštevajte varnostno območje 2 m od roba padca in dodajte potrebno razdaljo za dela na izdelku. Vstop v varnostno območje ni dovoljen.
- ▶ Če to ni mogoče, na rob padca namestite tehnično zaščito pred padcem, na primer ograjo, ki prenese obremenitev. Alternativno lahko namestite tehnično pripravo za lovljenje, na primer oder ali mrežo.
- ▶ Upoštevajte zadostno razdaljo do izhodov in oken v ravni strehi. Vhode in okna v ravni strehi med delom zavarujte pred pohojanjem in padci, na primer z zaporo.

5.11 Postavitev izdelka

Veljavnost: Talna namestitev

- ▶ Glede na želeno vrsto montaže uporabite ustrezne izdelke iz opreme.
 - Male blažilne noge
 - Velike blažilne noge
 - Podnožje za povišanje in male blažilne noge
- ▶ Izdelek poravnajte vodoravno.

Veljavnost: Montaža na steno

- ▶ Preverite konstrukcijo in nosilnost stene. Upoštevajte težo izdelka.
- ▶ Uporabite ustrezen stenski nosilec iz pribora, ki je namenjen stenski montaži naprave.
- ▶ Uporabite majhne blažilne noge.
- ▶ Izdelek poravnajte vodoravno.

Veljavnost: Montaža na ravno streho



Opozorilo! **Nevarnost poškodb zaradi prevrnitve v primeru vetra!**

Izdelek se lahko zaradi vetrnih obremenitev prevrne.

- ▶ Uporabite dva betonska nosilca in zaščitno podlogo, ki ne drsi.
 - ▶ Privijte izdelek na betonske nosilce.
-
- ▶ Uporabite velike blažilne noge.
 - ▶ Izdelek poravnajte vodoravno.

5.12 Priklučitev cevi za odtok kondenzata



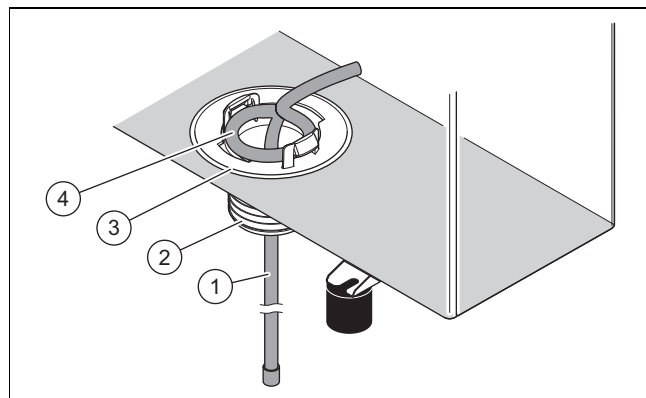
Nevarnost!

Nevarnost poškodb zaradi zamrznjenega kondenzata!

Zamrznjen kondenzat na pločnikih lahko povzroči padce mimoidočih.

- ▶ Zagotovite, da kondenzat ne bo iztekal na pločnike in poti, kjer bi lahko zaradi njega nastal led.

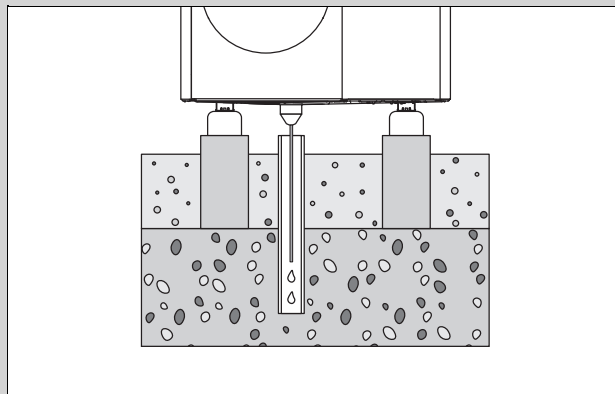
1. Pri vseh vrstah namestitve je treba poskrbeti za odvajanje kondenzata brez zmrzovanja.



Veljavnost: Talna namestitev

Pogoj: Izvedba brez napeljave odtoka

- ▶ Montirajte odtočni lijak za kondenzat (3) iz dodatka.
- ▶ Vstavite grelno žico (1) z notranje strani skozi odtočni lijak za kondenzat v padno cev.
- ▶ Justirajte notranjo grelno žico tako, da je gibka cev (4) koncentrično poravnana z luknjo v talni pločevini.



- ▶ Prepričajte se, da je lijak za odtok kondenzata postavljen nad sredino padne cevi v prodni drenaži.

Pogoj: Izvedba z napeljavo odtoka

- ▶ To izvedbo nameščajte samo v regijah brez talne zmrzali.
- ▶ Montirajte odtočni lijak za kondenzat (3) in adapter (2) iz dodatka.
- ▶ Napeljavo odtoka priključite na adapter.
- ▶ Vstavite grelno žico (1) z notranje strani skozi odtočni lijak za kondenzat in adapter v napeljavo odtoka.
- ▶ Justirajte notranjo grelno žico tako, da je gibka cev (4) koncentrično poravnana z luknjo v talni pločevini.

Veljavnost: Montaža na steno

Pogoj: Izvedba brez napeljave odtoka

- ▶ Montirajte odtočni lijak za kondenzat **(3)** iz dodatka.
- ▶ Vstavite grelno žico **(1)** z notranje strani skozi odtočni lijak za kondenzat navzven.
- ▶ Pomaknite konec grelne žice tako daleč od zunaj skozi odtočni lijak za kondenzat nazaj navznoter, da v odtočnem lijaku za kondenzat ostane lok v obliki črke U.
- ▶ Justirajte notranjo grelno žico tako, da je gibka cev **(4)** koncentrično poravnana z luknjo v talni pločevini.
- ▶ Za odvajanje kondenzata uporabite prodno drenažo pod izdelkom.

Pogoj: Izvedba z napeljavo odtoka

- ▶ Montirajte odtočni lijak za kondenzat **(3)** in adapter **(2)** iz dodatka.
- ▶ Napeljavo odtoka priključite na adapter in na žleb. Pri tem pazite na zadosten padec.
- ▶ Vstavite grelno žico **(1)** z notranje strani skozi odtočni lijak za kondenzat in adapter v napeljavo odtoka.
- ▶ Justirajte notranjo grelno žico tako, da je gibka cev **(4)** koncentrično poravnana z luknjo v talni pločevini.
- ▶ V primeru regije s talno zmrzaljo namestite električno spremljevalno ogrevanje za napeljavo odtoka.

Veljavnost: Montaža na ravno streho

Pogoj: Izvedba brez napeljave odtoka

- ▶ Montirajte odtočni lijak za kondenzat **(3)** iz dodatka.
- ▶ Vstavite grelno žico **(1)** z notranje strani skozi odtočni lijak za kondenzat navzven.
- ▶ Justirajte notranjo grelno žico tako, da je gibka cev **(4)** koncentrično poravnana z luknjo v talni pločevini.
- ▶ Za odvajanje kondenzata uporabite ravno streho.

Pogoj: Izvedba z napeljavo odtoka

- ▶ Montirajte odtočni lijak za kondenzat **(3)** in adapter **(2)** iz dodatka.
- ▶ Napeljavo odtoka priključite na adapter in na kratki razdalji na žleb. Pri tem pazite na zadosten padec.
- ▶ Vstavite grelno žico **(1)** z notranje strani skozi odtočni lijak za kondenzat in adapter v napeljavo odtoka.
- ▶ Justirajte notranjo grelno žico tako, da je gibka cev **(4)** koncentrično poravnana z luknjo v talni pločevini.
- ▶ V primeru regije s talno zmrzaljo namestite električno spremljevalno ogrevanje za napeljavo odtoka.

5.13 Gradnja zaščitnega zidu

Veljavnost: Talna namestitev ALI Montaža na ravno streho

- ▶ Če mesto postavitve ni zaščiteno pred vetrom, postavite zid za zaščito pred vetrom.
- ▶ Pri tem upoštevajte minimalne razmike.

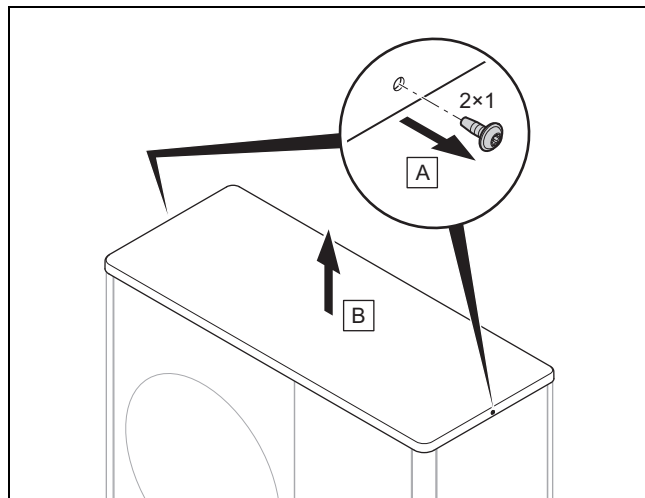
5.14 Montaža/demontaža delov obloge

Naslednja dela izvajajte samo v primeru potrebe oziroma med vzdrževalnimi deli ali popravili.

Za to je potrebno naslednje orodje:

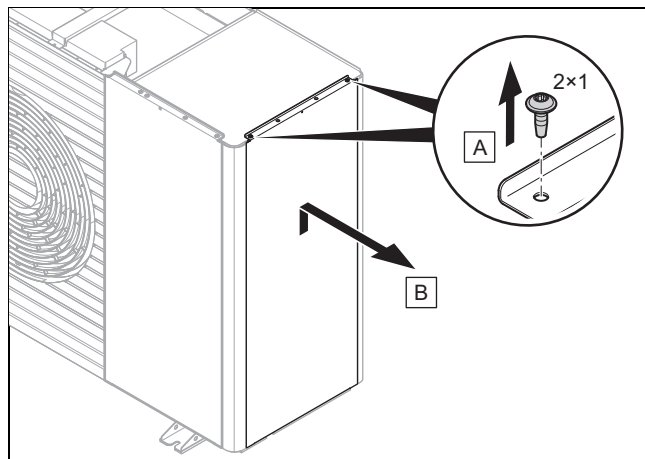
- Izvijalnik za vijak za pločevino T20

5.14.1 Demontaža pokrova obloge



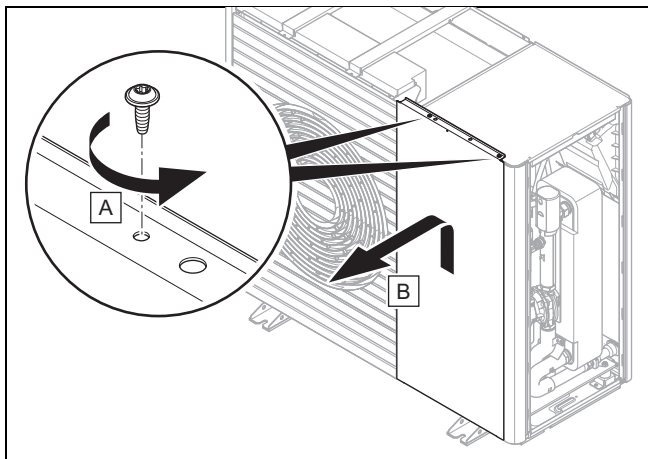
- ▶ Demontirajte pokrov obloge, kot je prikazano na sliki.

5.14.2 Demontaža desne stranske obloge



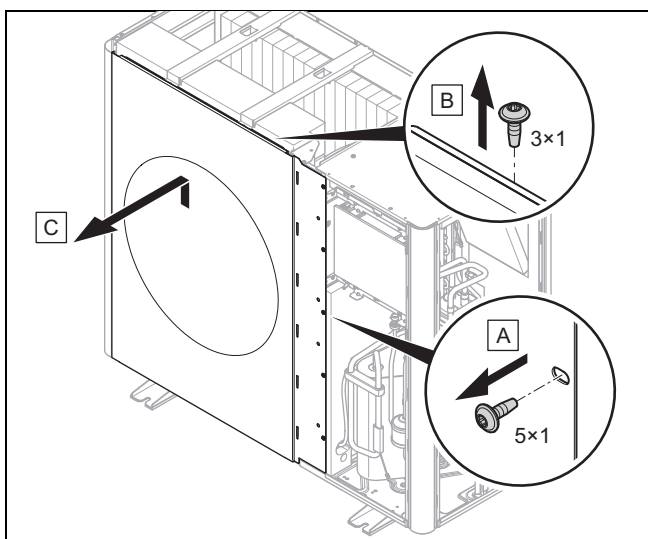
- ▶ Demontirajte desni stranski del obloge, kot je prikazano na sliki.

5.14.3 Demontaža sprednje obloge



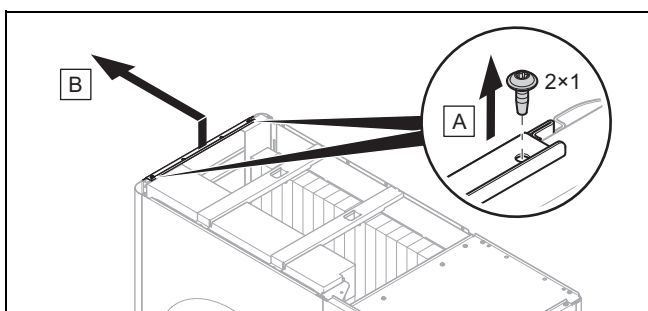
► Demontirajte sprednjo oblogo, kot je prikazano na sliki.

5.14.4 Demontaža mreže izhodne zračne odprtine



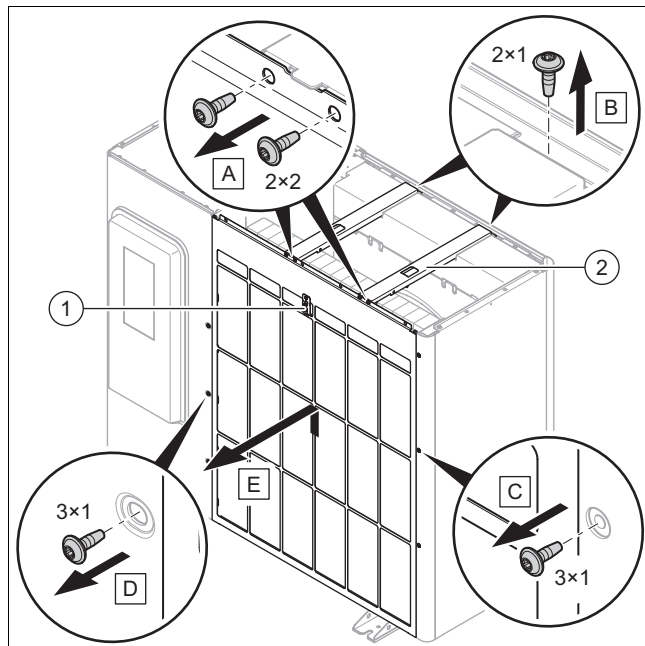
► Demontirajte mrežo izhodne zračne odprtine, kot je prikazano na sliki.

5.14.5 Demontaža stranske obloge



► Demontirajte levi stranski del obloge, kot je prikazano na sliki.

5.14.6 Demontaža mreže vhodne zračne odprtine



1. Odklopite električno napajanje temperaturnega senzorja (1).
2. Demontirajte obe prečki (2), kot je prikazano na sliki.
3. Demontirajte mrežo vhodne zračne odprtine, kot je prikazano na sliki.

5.14.7 Namestitev delov obloge

1. Pri montaži postopajte v obratnem vrstnem redu kot pri demontaži.
2. Sledite slikam za demontažo (→ Odsek 5.14.1).

6 Namestitev hidravlike

6.1 Vrsta namestitve z neposredno povezavo ali ločitvijo sistema

Pri neposredni povezavi je zunanja enota hidravlično neposredno povezana z notranjo enoto in ogrevalnim sistemom. V tem primeru ob zmrzali obstaja nevarnost zmrzovanja zunanje enote.

Pri ločitvi sistema je ogrevalni krogotok ločen na primarni in sekundarni ogrevalni krogotok. Pri tem je ločitev izvedena z opcijskim vmesnim toplotnim izmenjevalnikom, ki je nameščen v notranji enoti ali v zgradbi. Če je primarni ogrevalni krogotok napolnjen z mešanico zaščite proti zmrzovanju in vode, je zunanja enota ob zmrzali in tudi v primeru izpada električne energije zaščitena pred zmrzovanjem.

6.2 Zagotavljanje minimalne količine obtočne vode

Pri ogrevalnih sistemih, ki so v glavnem opremljeni s termostatskimi ali električno krmiljenimi ventili, mora biti zagotovljena ustrezna stalna pretočnost toplotne črpalke. Pri načrtovanju ogrevalnega sistema je treba zagotoviti minimalno količino obtočne ogrevalne vode.

6.3 Zahteve glede hidravličnih komponent

Plastične cevi, ki so v uporabi za ogrevalni krogotok med zgradbo in izdelkom, morajo biti difuzijsko neprepustne.

Cevovodi, ki so v uporabi za ogrevalni krogotok med zgradbo in izdelkom, morajo imeti toplotno izolacijo, ki je odporna na UV-žarke in visoke temperature.

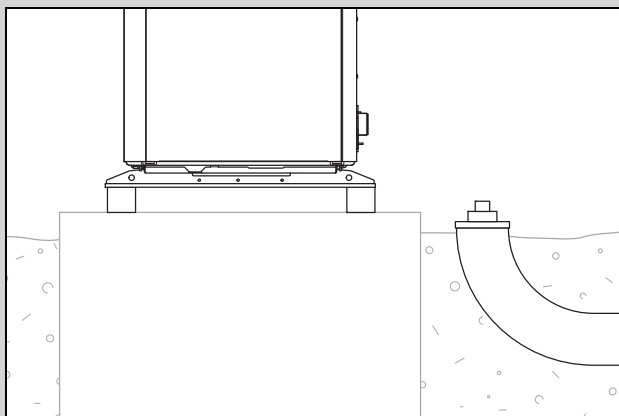
6.4 Priprava za namestitev hidravlike

1. Pred priključitvijo izdelka temeljito izperite ogrevalni sistem, da iz njega odstranite morebitne ostanke v cevovodih!
2. Morebitno spajkanje priključnih elementov izvajajte le, dokler pripadajoči cevovodi še niso nameščeni na izdelek.
3. V cevovodu namestite lovilnik umazanije za povratni vod ogrevanja.

6.5 Napeljava cevovodov do izdelka

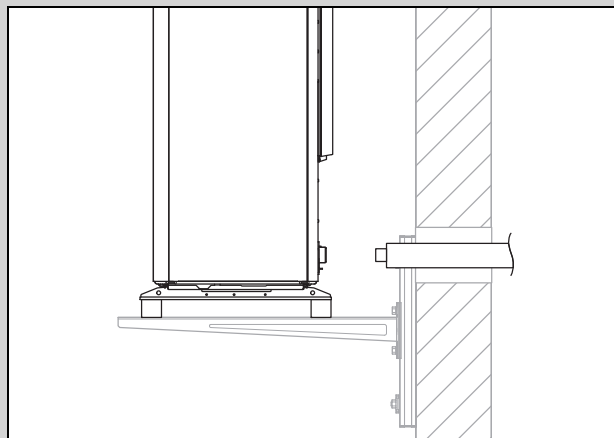
1. Cevovode napeljite od zgradbe skozi stenski prehod do izdelka.

Veljavnost: Talna namestitev



- ▶ Cevovode napeljite skozi primerno zaščitno cev pod zemljo, kot je prikazano na primeru na sliki.
- ▶ Mere in razmiki so navedeni v navodilih za montažo opreme (priključna konzola, priključni komplet).

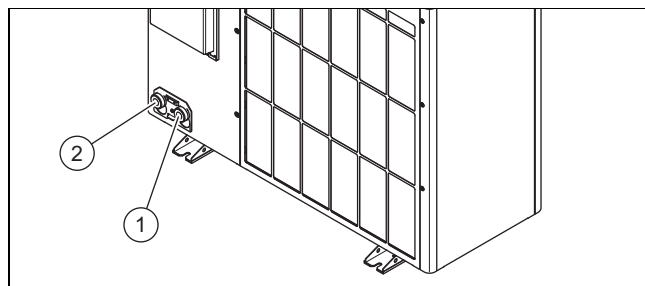
Veljavnost: Montaža na steno



- ▶ Cevovode napeljite skozi stenski prehod do izdelka, kot je prikazano na sliki.
- ▶ Cevovode od znotraj navzven napeljite s padcem približno 2°.
- ▶ Mere in razmiki so navedeni v navodilih za montažo opreme (priključna konzola, priključni komplet).

6.6 Priključitev cevovodov ogrevanja na izdelku

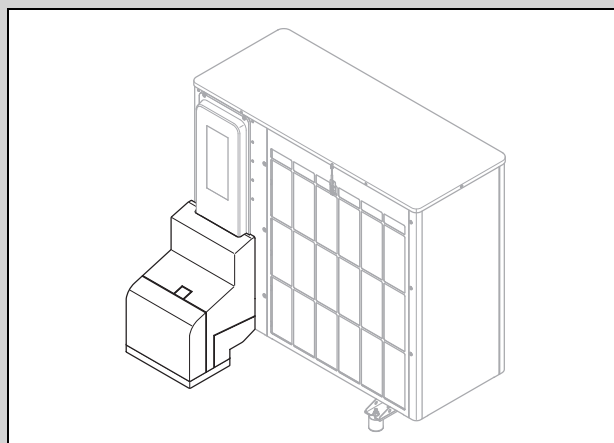
1. Odstranite pokrove na hidravličnih priključkih.



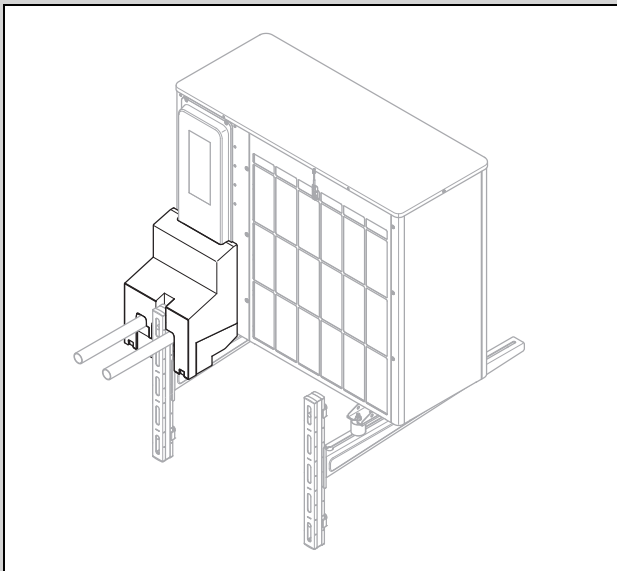
- 1 Dvižni vod ogrevanja, G 1 1/4"
- 2 Povratni vod ogrevanja, G 1 1/4"

2. Priključite cevovode za ogrevalni krogotok.

Veljavnost: Talna namestitev



- ▶ Uporabite priključno konzolo in priložene komponente iz opreme.
- ▶ Preverite tesnjenje vseh priključkov.



- ▶ Uporabite priključno konzolo in priložene komponente iz opreme.
- ▶ Preverite tesnjenje vseh priključkov.

6.7 Zaključitev hidravlike

1. Odvisno od konfiguracije sistema namestite druge potrebne komponente, ki so pomembne za varnost.
2. Če izdelek ni nameščen na najvišjem mestu ogrevalnega krogotoka, namestite dodatne odzračevalne ventile na višja mesta, kjer se lahko nabira zrak.
3. Preverite tesnjenje vseh priključkov.

6.8 Opcija: priključitev izdelka na bazen

1. Ogrevalnega krogotoka izdelka ne priključite neposredno na bazen.
2. Uporabite primeren toplotni izmenjevalnik za ločitev in druge komponente, ki so potrebne za to namestitev.

7 Električna napeljava

Ta naprava je skladna z IEC 61000-3-12 pod pogojem, da vrednost Ssc kratkostičnega voda na priključni točki sistema stranke z javnim omrežjem presega ali je enaka 33. Inštalater ali uporabnik naprave je odgovoren, po potrebi po dogovoru z dobaviteljem električne energije, za zagotavljanje, da je ta naprava priključena le na priključno točko, katere vrednost Ssc je enaka ali večja od 33.

7.1 Priprava električne napeljave



Nevarnost!

Življenjska nevarnost zaradi električnega udara pri nepravilni priključitvi na električno napetost!

Nepravilna priključitev na električno napetost lahko vpliva na varno delovanje izdelka ter povzroči telesne poškodbe in materialno škodo.

- ▶ Električno napeljavo lahko namesti samo inštalater, ki je strokovno usposobljen za to delo.

1. Upoštevajte tehnične pogoje priključevanja za priključitev na omrežje nizke napetosti dobavitelja električne energije.
2. Ugotovite, ali je za izdelek predvidena funkcija zapore dobavitelja in kako je treba izvesti električno napajanje izdelka glede na vrsto izklopa.
3. S tipske tablice odčitajte nazivni tok izdelka. Na podlagi tega ugotovite ustrezne premere vodil električnih napeljav.
4. Pripravite napeljavo električnih kablov od zgradbe skozi stenski prehod do izdelka. Če dolžina napeljave presega 10 m, pripravite medsebojno ločeno napeljavo omrežnega priključnega kabla in senzorskega vodila/vodila bus.

7.2 Zahteve glede kakovosti omrežne napetosti

Za omrežno napetost 1-faznega 230-V omrežja mora obstajati toleranca +10 % do -15 %.

7.3 Zahteve glede električnih komponent

Za omrežni priključek je treba uporabljati napeljave z gibkimi cevmi, ki so primerne za napeljavo na prostem. Specifikacija mora ustrezati vsaj standardu 60245 IEC 57 z oznako H05RN-F.

Električne ločilne naprave morajo imeti razdaljo med kontakti vsaj 3 mm.

Za električno zaščito je treba uporabljati počasne varovalke s karakteristiko C.

Za zaščito oseb je treba uporabljati zaščitno stikalo na diferenčni tok tipa B, občutljivo na vse toke, če je to predpisano za mesto postavitve.

7.4 Zahteve glede vodila eBUS

Pri napeljavi vodil eBUS je treba upoštevati naslednje:

- ▶ Uporabljajte dvožilne kable.
- ▶ Ne uporabljajte zaslonjenih ali prepletenih kablov.
- ▶ Uporabljajte samo ustrezne kable, npr. tipa NYM ali H05VV (-F/-U).
- ▶ Upoštevajte dovoljeno skupno dolžino 125 m. Če je skupna dolžina manjša od 50 m, mora biti presek žil $\geq 0,75 \text{ mm}^2$, če je skupna dolžina večja od 50 m mora biti presek žil $1,5 \text{ mm}^2$.

Za preprečevanje motenja signalov eBUS (npr. zaradi interferenc):

- ▶ Razmik od omrežnih priključnih kablov in drugih virov elektromagnetnih motenj mora znašati najmanj 120 mm.
- ▶ Pri napeljavi vzporedno z električnimi kablji napeljite kable v skladu z veljavnimi predpisi, npr. v kabelskih kanalih.
- ▶ **Izjeme:** prekoračitev minimalnega razmika je dopustna pri stenskih prehodih in v stikalnih omaricah.

7.5 Električna ločilna naprava

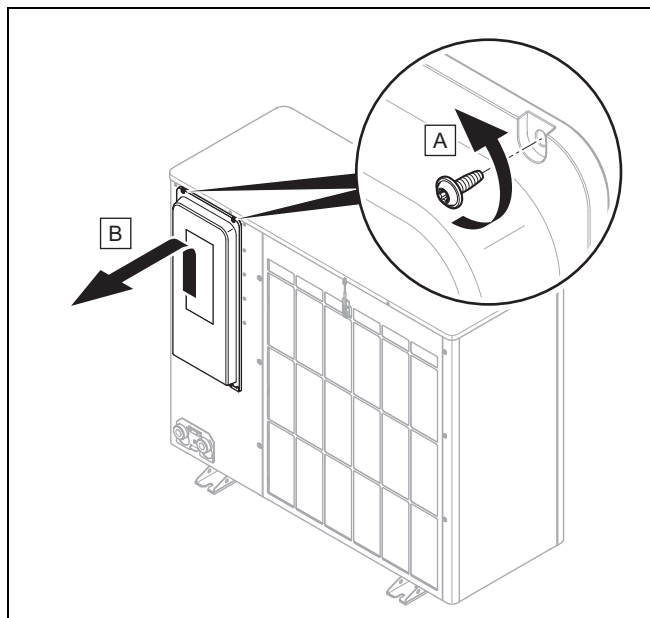
Električna ločilna naprava je v teh navodilih označena tudi kot ločilno stikalo. Kot ločilno stikalo se običajno uporablja varovalka oziroma zaščitno stikalo napeljave, ki je vgrajeno v omarici s števcem oz. varovalkami zgradbe.

7.6 Namestitev komponent za delovanje zapore dobavitelja

Pri funkciji zapore dobavitelja dobavitelj električne energije začasno izklopi ogrevanje toplotne črpalke. Izklop se lahko izvede na dva načina:

1. Signal za izklop se posreduje priključku S21 notranje enote.
 2. Signal za izklop se posreduje izolirnemu kontaktorju na mestu namestitve v omarici s števcem/varovalkami.
- ▶ Če je predvidena funkcija zapore dobavitelja, namestite in priključite dodatne komponente v omarici s števcem/varovalkami zgradbe.
 - ▶ Pri tem upoštevajte stikalni načrt v prilogi navodil za namestitev notranje enote.

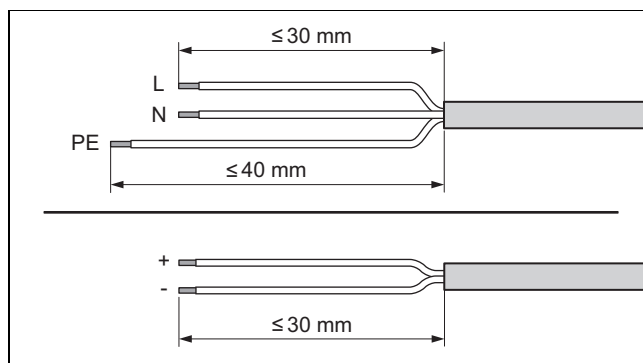
7.7 Demontaža pokrova električnih priključkov



1. Upoštevajte, da pokrov vključuje za varnost pomembno tesnilo, ki mora učinkovati v primeru netesnosti v krogotoku hladilnega sredstva.
2. Demontirajte pokrov, kot je prikazano na sliki, in pazite, da ne poškodujete tesnila na obodu.

7.8 Odstranitev izolacije električnega kabla

1. Električno napeljavo po potrebi skrajšajte.



2. Odstranite izolacijo električne napeljave, kot je prikazano na sliki. Pazite, da ne poškodujete izolacije posameznih žil.
3. Da preprečite kratek stik zaradi sproščenih posameznih žil, na proste konce žil namestite izolirne nastavke.

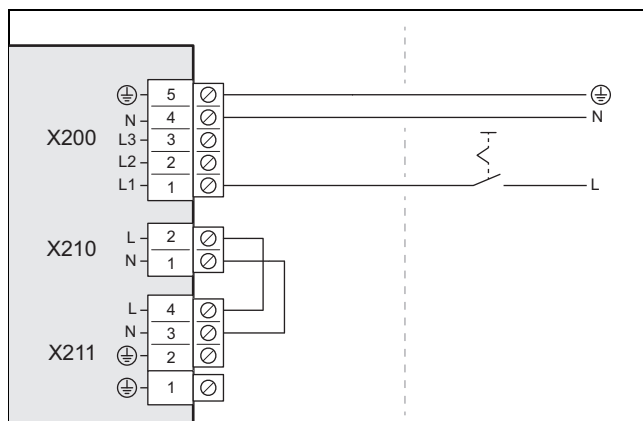
7.9 Vzpostavitev električne napetosti, 1~/230V

- ▶ Ugotovite način priključitve:

Primer	Način priključitve
Funkcija zapore dobavitelja ni predvidena	enojno električno napajanje
Predvidena zapora dobavitelja, izklop prek priključka S21	
Predvidena zapora dobavitelja, izklop prek izolirnega kontaktorja	dvojno električno napajanje

7.9.1 1~/230V, enojno električno napajanje

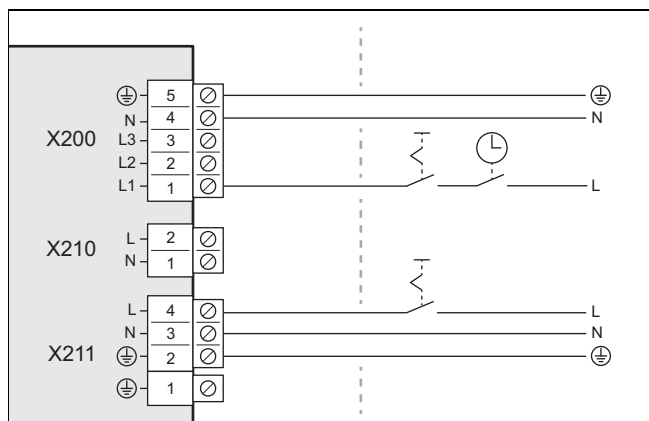
1. Če je za mesto namestitve predpisano, za izdelek namestite zaščitno stikalo na diferenčni tok.



2. Za izdelek v zgradbi namestite ločilno stikalo, kot je prikazano na sliki.
3. Uporabite 3-polni omrežni priključni kabel. Napeljavo izvedite od zgradbe skozi stenski prehod do izdelka.
4. Omrežni priključni kabel v stikalni omarici priključite na priključek X200.
5. Omrežni priključni kabel pritrdite s sponko z zaščito pred natezno obremenitvijo.

7.9.2 1~/230V, dvojno električno napajanje

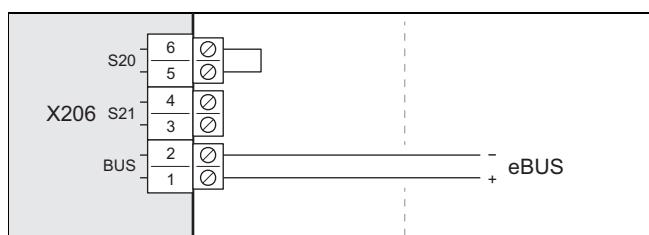
1. Če je za mesto namestitve predpisano, za izdelek namestite dve zaščitni stikali na diferenčni tok.



2. Za izdelek v zgradbi namestite izolirni kontaktor, kot je prikazano na sliki.
3. Za izdelek v zgradbi namestite dve ločilni stikali, kot je prikazano na sliki.
4. Uporabite dva 3-polna omrežna priključna kablja. Napeljavo izvedite od zgradbe skozi stenski prehod do izdelka.
5. Omrežni priključni kabel (z električnega števca toplotne črpalke) priključite na priključek *X200*. To električno napajanje lahko dobavitelj električne energije začasno izklopi.
6. Odstranite dvopolni mostiček na priključku *X210*.
7. Omrežni priključni kabel (od števca električnega toka gospodinjstva) priključite na priključek *X211*. To električno napajanje je trajno.
8. Omrežni priključni kabel pritrdite s sponkami z zaščito pred natezno obremenitvijo.

7.10 Priklp napeljave e-vodila (bus)

1. Uporabite napeljavo eBUS v skladu z zahtevami (→ Odsek 7.4).
2. Napeljavo e-vodila (bus) napeljite od zgradbe skozi stenski prehod do izdelka.

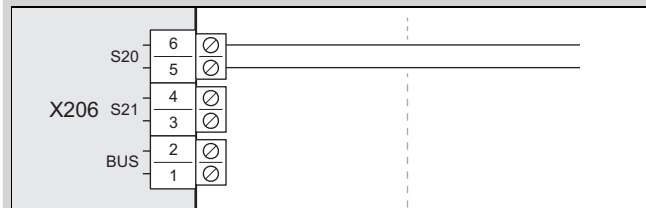


3. Napeljavo e-vodila (bus) priključite na priključek *X206*, *BUS*.
4. Napeljavo e-vodila (bus) pritrdite s sponko z zaščito pred natezno obremenitvijo.

7.11 Priključitev termostata maksimuma

Pogoj: V notranji enoti ni nameščen vmesni toplotni izmenjevalnik

- ▶ Uporabite 2-polni kabel s presekom žil vsaj 0,75 mm².
- ▶ Kabel napeljite od zgradbe skozi stenski prehod do izdelka.



- ▶ Odstranite mostiček na priključku *X206*, *S20*. Tukaj priključite kabel.
- ▶ Kabel pritrdite s sponko z zaščito pred natezno obremenitvijo.

Pogoj: V notranji enoti je nameščen vmesni toplotni izmenjevalnik

- ▶ Priključite termostat maksimuma na notranji enoti (→ Navodila za namestitev za notranjo enoto).

7.12 Priključitev dodatne opreme

- ▶ Upoštevajte vezalni načrt v prilogi.

7.13 Montaža pokrova električnih priključkov

1. Upoštevajte, da pokrov vključuje za varnost pomembno tesnilo, ki mora učinkovati v primeru netesnosti v krogotoku hladilnega sredstva.
2. Pokrov spustite v zaporni mehanizem in ga pritrdite na spodnji rob.
3. Pritrdite pokrov z dvema vijakoma na zgornjem robu.

8 Zagon

8.1 Preverjanje pred vklopom

- ▶ Preverite, ali so vsi hidravlični priključki pravilno izvedeni.
- ▶ Preverite, ali so vsi električni priključki pravilno izvedeni.
- ▶ Preverite, glede na vrsto priključka, ali se nameščeno eno ali dve ločilni stikali.
- ▶ Preverite, ali je vgrajeno zaščitno stikalo za diferenčni tok, če je to predpisano za mesto postavitve.
- ▶ Preberite navodila za uporabo.
- ▶ Od namestitve do vklopa izdelka mora preteči najmanj 30 minut.
- ▶ Prepričajte se, da je pokrov električnih priključkov nameščen.

8.2 Vklop izdelka

- ▶ V zgradbi vklopite vsa ločilna stikala, ki so povezana z izdelkom.

8.3 Preverjanje in priprava ogrevalne/polnilne in dodatne vode



Previdnost!

Možnost materialne škode zaradi manjvredne ogrevalne vode

- Poskrbite, da je ogrevalna voda dovolj kakovostna.

- Pred polnjenjem ali naknadnim polnjenjem sistema preverite kakovost ogrevalne vode.

Preverjanje kakovosti ogrevalne vode

- Iz ogrevalnega kroga odstranite nekaj vode.
- Preverite videz ogrevalne vode.
- Če ugotovite, da so v njej sedimentacijske snovi, morate v sistemu izvesti luženje.
- Z magnetno palico preverite, ali je v vodi magnetit (železov oksid).
- Če ugotovite prisotnost magnetita, očistite sistem in izvedite ustrezne ukrepe za zaščito pred korozijo (npr. vgradnja magnetnega ločevalnika).
- Preverite pH-vrednost odvzete vode pri 25 °C.
- Pri vrednostih pod 8,2 ali nad 10,0 očistite sistem in pripravite ogrevalno vodo.
- Prepričajte se, da v vodo za gretje ne more vdreti kisik.

Preverjanje polnilne in dodatne vode

- Izmerite trdoto polnilne in dodatne vode, preden jo dotočite v sistem.

Priprava polnilne in dodatne vode

- Za pripravo vode za polnjenje in dodatne vode upoštevajte veljavne nacionalne predpise in tehnična pravila.

Če nacionalni predpisi in tehnična pravila ne predpisujejo višjih zahtev, velja:

Polnilno in dodatno vodo morate pripraviti,

- ko celotna količina polnilne in dodatne vode med dobo uporabnosti sistema preseže trikratno prostornino ogrevalnega sistema ali
- ko je pH-vrednost ogrevalne vode pod 8,2 ali nad 10,0 ali
- ko ni možno doseči orientacijskih vrednosti, navedenih v naslednji preglednici.

Veljavnost: Slovenija ALI Španija

Skupna moč ogrevanja	Trdota vode pri specifični prostornini sistema ¹⁾					
	≤ 20 l/kW		> 20 l/kW ≤ 40 l/kW		> 40 l/kW	
kW	°dH	mol/m ³	°dH	mol/m ³	°dH	mol/m ³
< 50	≤ 16,8 ²⁾	≤ 3 ²⁾	≤ 8,4 ³⁾	≤ 1,5 ³⁾	< 0,3	< 0,05
> 50 do ≤ 200	≤ 11,2	≤ 2	≤ 5,6	≤ 1,0	< 0,3	< 0,05
> 200 do ≤ 600	≤ 8,4	≤ 1,5	< 0,3	< 0,05	< 0,3	< 0,05
> 600	< 0,3	< 0,05	< 0,3	< 0,05	< 0,3	< 0,05

1) Nazivna prostornina v litrih/moč ogrevanja; pri sistemih z več kotli je treba uporabiti posamezno moč ogrevanja.

2) Brez omejitev

3) ≤ 3 (16,8)

Veljavnost: Francija ALI Italija

Skupna moč ogrevanja	Trdota vode pri specifični prostornini sistema ¹⁾					
	≤ 20 l/kW		> 20 l/kW ≤ 40 l/kW		> 40 l/kW	
kW	°fH	mol/m ³	°fH	mol/m ³	°fH	mol/m ³
< 50	≤ 30	≤ 3	≤ 15	≤ 1,5	< 0,5	< 0,05
> 50 do ≤ 200	≤ 20	≤ 2	≤ 10	≤ 1,0	< 0,5	< 0,05
> 200 do ≤ 600	≤ 15	≤ 1,5	< 0,5	< 0,05	< 0,5	< 0,05
> 600	< 0,5	< 0,05	< 0,5	< 0,05	< 0,5	< 0,05

1) Nazivna prostornina v litrih/moč ogrevanja; pri sistemih z več kotli je treba uporabiti posamezno moč ogrevanja.

Veljavnost: Turčija

Skupna moč ogrevanja	Trdota vode pri specifični prostornini sistema ¹⁾					
	≤ 20 l/kW		> 20 l/kW ≤ 40 l/kW		> 40 l/kW	
kW	mg CaCO ₃ /l	mol/m ³	mg CaCO ₃ /l	mol/m ³	mg CaCO ₃ /l	mol/m ³
< 50	< 300	< 3	150	≤ 1,5	5	0,05
> 50 do ≤ 200	200	< 2	100	≤ 1,0	5	0,05
> 200 do ≤ 600	150	< 1,5	5	0,05	5	0,05
> 600	5	0,05	5	0,05	5	0,05

1) Nazivna prostornina v litrih/moč ogrevanja; pri sistemih z več kotli je treba uporabiti posamezno moč ogrevanja.

Veljavnost: Francija ALI Italija ALI Slovenija ALI Španija ALI Turčija



Previdnost!

Možnost materialne škode zaradi dodajanja neprimernih sredstev in dodatkov!

Neprimerni dodatki lahko povzročijo spremembe na tesnilih, hrup med ogrevanjem in s tem morebitno posledično škodo.

- Ne uporabljajte neprimernih sredstev za zaščito pred zmrzaljo in korozijo, biocidov in tesnil.

Pri pravilni uporabi naslednjih dodatkov na izdelkih doslej še ni bila ugotovljena nezdržljivost.

- Pri uporabi obvezno upoštevajte navodila proizvajalca dodatka.

Za združljivost posameznih dodatkov v drugem ogrevalnem sistemu in za njihovo delovanje podjetje ne prevzemamo nikakršne odgovornosti.

Dodatki za čiščenje (takoj po uporabi je potrebno izpiranje)

- Fernox F3
- Sentinel X 300
- Sentinel X 400

Dodatki, ki ostanejo trajno v sistemu

- Fernox F1

- Fernox F2
- Sentinel X 100
- Sentinel X 200

Dodatki za zaščito proti zmrzovanju, ki ostanejo trajno v sistemu

- Fernox Antifreeze Alphi 11
- Sentinel X 500
- ▶ Če ste uporabili zgoraj navedene dodatke, obvestite uporabnika o potrebnih ukrepih.
- ▶ Uporabnika seznanite s potrebnimi postopki za zaščito proti zmrzovanju.

8.4 Polnjenje in odzračevanje ogrevalnega krogotoka

Veljavnost: Neposredna povezava

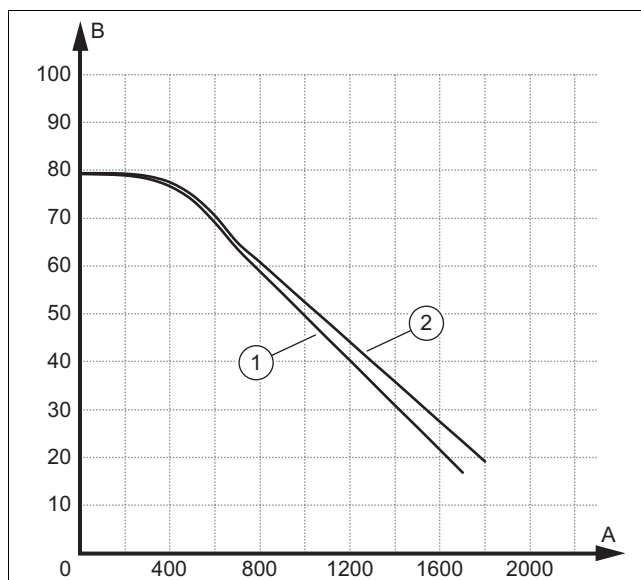
- ▶ Prek povratnega voda napolnite izdelek z ogrevalno vodo. Počasi povečajte polnilni tlak, da dosežete želeni delovni tlak.
 - Delovni tlak: 0,15 do 0,2 MPa (1,5 do 2,0 bar)
- ▶ Na regulatorju notranje enote vklopite program odzračevanja.
- ▶ Med odzračevanjem preverite tlak naprave. Če tlak pada, dolijte ogrevalno vodo, da znova dosežete želeni obratovalni tlak.

Veljavnost: Ločitev sistema

- ▶ Prek povratnega voda napolnite izdelek in primarni ogrevalni krogotok z mešanico zaščite proti zmrzovanju in vode (44 % vol. propilenglikola in 56 % vol. vode). Počasi povečajte polnilni tlak, da dosežete želeni delovni tlak.
 - Delovni tlak: 0,15 do 0,2 MPa (1,5 do 2,0 bar)
- ▶ Na regulatorju notranje enote vklopite program odzračevanja.
- ▶ Med odzračevanjem preverite tlak naprave. Če tlak pada, dolijte mešanico hladilnega sredstva in vode, da znova dosežete želeni obratovalni tlak.
- ▶ Sekundarni ogrevalni krogotok napolnite z ogrevalno vodo. Počasi povečajte polnilni tlak, da dosežete želeni delovni tlak.
 - Delovni tlak: 0,15 do 0,2 MPa (1,5 do 2,0 bar)
- ▶ Na regulatorju notranje enote vklopite črpalko sistema ogrevanja.
- ▶ Med odzračevanjem preverite tlak naprave. Če tlak pada, dolijte ogrevalno vodo, da znova dosežete želeni obratovalni tlak.

8.5 Razpoložljivi preostanek tlaka črpanja

Naslednje karakteristike veljajo za ogrevalni krogotok zunanje enote in se nanašajo na temperaturo ogrevalne vode 20 °C.



A	Prostorninski pretok v l/h	1	VWL 45/6 in VWL 55/6
B	Preostanek tlaka črpanja v kPa	2	VWL 65/6 in VWL 85/6

9 Izročitev uporabniku

9.1 Seznanjanje upravljavca

- ▶ Uporabniku pojasnite delovanje. Obvestite ga o tem, ali obstaja ločitev sistema in o tem, kako je zagotovljena funkcija zaščite proti zmrzovanju.
- ▶ Uporabnika opozorite predvsem na varnostna navodila.
- ▶ Uporabnika opozorite na posebne nevarnosti in pravila rokovanja v zvezi s hladilnim sredstvom R290.
- ▶ Uporabnika poučite, da je sistem nujno treba redno vzdrževati.

10 Odpravljanje motenj

10.1 Sporočila o napakah

V primeru napake se na zaslonu regulatorja notranje enote prikaže koda napake.

- ▶ Glejte preglednico Sporočila o napakah (→ Navodila za namestitev notranje enote, priloga).

10.2 Druge motnje

- ▶ Glejte preglednico Odpravljanje motenj (→ Navodila za namestitev notranje enote, priloga).

11 Servis in vzdrževanje

11.1 Priprava na servis in vzdrževanje

- ▶ Dela izvajajte le, če imate znanje o posebnih lastnostih in nevarnostih hladilnega sredstva R290.



Nevarnost!

Smrtna nevarnost zaradi ognja ali eksplozije v primeru netesnosti krogotoka hladilnega sredstva!

Izdelek vsebuje vnetljivo hladilno sredstvo R290. V primeru netesnosti lahko uhajajoče hladilno sredstvo prek mešanja z zrakom tvori vnetljivo atmosfero. Obstaja nevarnost požara in eksplozije.

- ▶ V primeru izvajanja del na odprtem izdelku se pred začetkom del s pomočjo naprave za iskanje uhajanja plina prepričajte, da ne obstajajo netesnosti.
- ▶ V primeru netesnosti: zaprite ohišje izdelka, obvestite uporabnika in obvestite servisno službo.
- ▶ Virov ognja ne približujte izdelku. To so predvsem odprti plameni, vroče površine s temperaturo nad 370 °C, električne naprave, ki niso brez virov ognja, elektrostatične razelektritve.
- ▶ Poskrbite za zadostno prezračevanje okoli izdelka.
- ▶ S pomočjo ograde poskrbite, da nepooblaščen osebe ne vstopajo v varnostno območje.

- ▶ Upoštevajte osnovna varnostna pravila, preden se lotite servisnih in vzdrževalnih del ali vgradnje nadomestnih delov.
- ▶ Pri delih v visokem položaju upoštevajte pravila o varnosti pri delu (→ Odsek 5.10).
- ▶ V zgradbi izklopite vsa ločilna stikala, ki so povezana z izdelkom.
- ▶ Izdelek ločite od napajanja in se prepričajte, da je ozemljitev še vedno vzpostavljena.
- ▶ Med deli na izdelku zaščitite vse električne komponente pred škropljenjem vode.

11.2 Upoštevanje delovnega načrta in intervalov

- ▶ Upoštevajte navedene intervale. Izvedite navedena dela (→ Priloga D).

11.3 Naročanje nadomestnih delov

Originalni nadomestni deli naprave so certificirani med postopkom preverjanja skladnosti za oznako CE. Informacije o razpoložljivih originalnih nadomestnih delih Vaillant lahko dobite na kontaktnem naslovu, ki je naveden na zadnji strani.

- ▶ Če pri vzdrževanju ali popravilu potrebujete nadomestne dele, uporabite samo originalne nadomestne dele Vaillant.

11.4 Izvajanje vzdrževalnih del

11.4.1 Preverjanje varnostnega območja

- ▶ Preverite, ali se v bližnji okolici izdelka upošteva določeno varnostno območje.
- ▶ Preverite, da niso bile naknadno izvedene gradbene spremembe in inštalacije, ki posegajo v varnostno območje.

11.4.2 Čiščenje izdelka

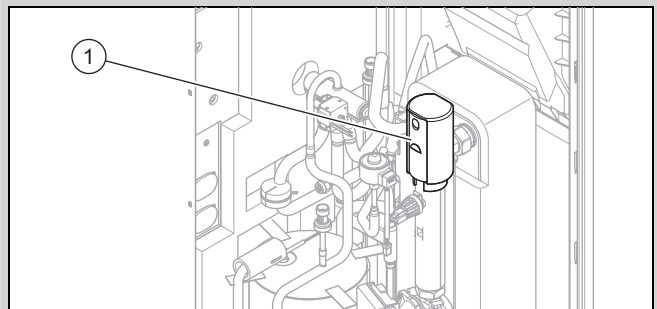
- ▶ Izdelek čistite, samo če so nameščeni vsi deli obloge in pokrovi.
- ▶ Izdelka ne čistite z visokotlačnim čistilnikom ali z usmerjenim curkom vode.
- ▶ Izdelek čistite z gobo in toplo vodo s čistilom.
- ▶ Ne uporabljajte abrazivnih sredstev. Ne uporabljajte topil. Ne uporabljajte čistil, ki vsebujejo klor ali amonijak.

11.4.3 Demontaža delov obloge

1. Pred demontažo delov obloge z napravo za iskanje uhajanja plina preverite, ali uhaja hladilno sredstvo.
2. Demontirajte dele obloge, če je to potrebno za nadaljnja vzdrževanja dela (→ Odsek 5.14.1).

11.4.4 Zapiranje odzračevalnega ventila

Pogoj: Samo pri prvem vzdrževanju



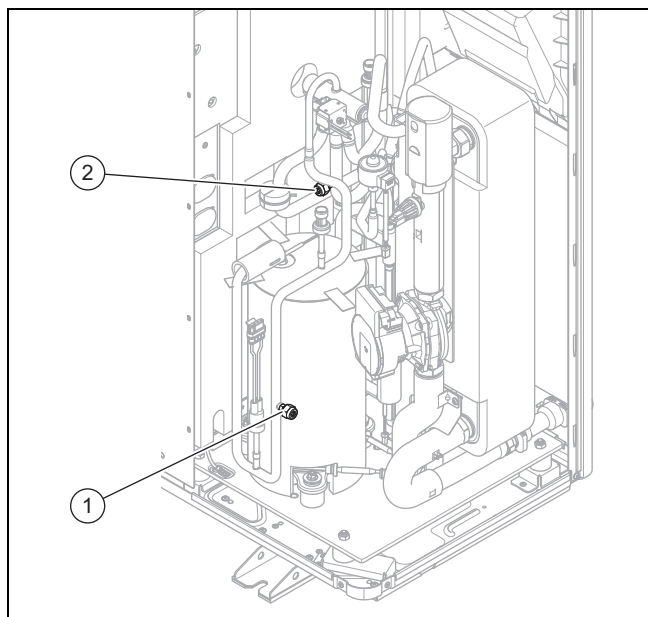
- ▶ Zaprite odzračevalni ventil (1).

11.4.5 Preverjanje uparjalnika, ventilatorja in odtoka kondenzata

1. Z mehko krtačo očistite režo med lamelami. Pri tem pazite, da ne upognete lamel.
2. Odstranite umazanijo in nakopičeni material.
3. Upognjene lamele po potrebi izravnajte z glavnikom za lamele.
4. Z roko zasukajte ventilator.
5. Preverite, ali se ventilator prosto vrti.
6. Odstranite umazanijo, ki se je nabrala v zbiralniku kondenzata ali v cevi za odtok kondenzata.
7. Preverite, ali voda prosto odteka. V ta namen v korito za kondenzat vlijte približno 1 liter vode.

8. Prepričajte se, da je v odtočni lijak za kondenzat vstavljena grelna žica.

11.4.6 Preverjanje tokokroga hladilnega sredstva



1. Preverite komponente in cevovode glede umazanije in korozije.
2. Preverite zaščitna pokrova (1) in (2) notranjih priključkov za vzdrževanje glede čvrste namestitve.

11.4.7 Preverjanje tesnosti tokokroga hladilnega sredstva

1. Preverite, ali so na sklopih v tokokrogu hladilnega sredstva in ceveh za hladilno sredstvo morda poškodbe, korozija in iz njih pušča olje.
2. Z napravo za iskanje uhajanja plina preverite tesnjenje krogotoka hladilnega sredstva. Pri tem preverite vse komponente in cevovode.
3. Rezultat preizkusa tesnosti zabeležite v knjižico sistema.

11.4.8 Preverjanje električnih priključkov in električnih napeljav

1. Na priključni omarici preverite tesnilo glede poškodb.
2. V priključni omarici preverite električne priključke glede čvrste priključitve na vtiče ali sponke.
3. V priključni omarici preverite ozemljitev.
4. Preverite, ali je omrežni priključni kabel poškodovan. Če je potrebna zamenjava, poskrbite, da zamenjavo izvede Vaillant ali servisna služba ali podobna usposobljena oseba, da se preprečijo nevarnosti.
5. V napravi preverite električne priključke glede čvrste priključitve na vtiče ali sponke.
6. V napravi preverite električne napeljave glede poškodb.

11.4.9 Preverjanje obrabe malih blažilnih nog

1. Preverite, ali so blažilne noge občutno posedene.
2. Preverite, ali so blažilne noge občutno razpokane.
3. Preverite, ali so na navojih blažilnih nog prisotni očitni znaki korozije.
4. Po potrebi priskrbite nove blažilne noge in jih montirajte.

11.5 Zaključek servisa in vzdrževanja

- ▶ Namestite dele obloge.
- ▶ V zgradbi vklopite ločilno stikalo, ki je povezano z izdelkom.
- ▶ Zaženite izdelek.
- ▶ Izvedite preizkus delovanja in varnostno preverjanje.

12 Popravilo in servis

12.1 Priprava popravil in servisnih del na krogotoku hladilnega sredstva

Dela izvajajte le, če imate strokovno znanje o specifični hladilni tehniki in rokovanju s hladilnim sredstvom R290.



Nevarnost!

Smrtna nevarnost zaradi ognja ali eksplozije v primeru netesnosti krogotoka hladilnega sredstva!

Izdelek vsebuje vnetljivo hladilno sredstvo R290. V primeru netesnosti lahko uhajajoče hladilno sredstvo prek mešanja z zrakom tvori vnetljivo atmosfero. Obstaja nevarnost požara in eksplozije.

- ▶ V primeru izvajanja del na odprtem izdelku se pred začetkom del s pomočjo naprave za iskanje uhajanja plina prepričajte, da ne obstajajo netesnosti.
- ▶ V primeru netesnosti: zaprite ohišje izdelka, obvestite uporabnika in obvestite servisno službo.
- ▶ Virov ognja ne približujte izdelku. To so predvsem odprti plameni, vroče površine s temperaturo nad 370 °C, električne naprave, ki niso brez virov ognja, elektrostatične razelektritve.
- ▶ Poskrbite za zadostno prezračevanje okoli izdelka.
- ▶ S pomočjo ograde poskrbite, da nepooblaščen osebe ne vstopajo v varnostno območje.

- ▶ V zgradbi izklopite vsa ločilna stikala, ki so povezana z izdelkom.
- ▶ Izdelek ločite od napajanja in se prepričajte, da je ozemljitev še vedno vzpostavljena.
- ▶ Zagradite delovno območje in postavite opozorilne table.
- ▶ Nosite osebno zaščitno opremo in s sabo imejte gasilni aparat.
- ▶ Uporabljajte le naprave in orodja, ki so varna in odobrena za hladilno sredstvo R290.

- ▶ Nadzorujte atmosfero v delovnem območju s primerno napravo za opozarjanje na prisotnost plina, ki je nameščena blizu tal.
- ▶ Odstranite vse vire ognja, npr. orodja, ki niso brez isker. Izvedite ukrepe za zaščito pred elektrostatično razelektrivostjo.
- ▶ Demontirajte pokrov obloge, sprednjo oblogo in desno stransko oblogo.

12.2 Odstranjevanje hladilnega sredstva iz izdelka



Nevarnost!

Smrtna nevarnost zaradi ognja ali eksplozije pri odstranjevanju hladilnega sredstva!

Izdelek vsebuje vnetljivo hladilno sredstvo R290. Hladilno sredstvo lahko prek mešanja z zrakom tvori vnetljivo atmosfero. Obstaja nevarnost požara in eksplozije.

- ▶ Dela izvajajte le, če imate strokovno znanje o rokovanju s hladilnim sredstvom R290.
- ▶ Nosite osebno zaščitno opremo in s sabo imejte gasilni aparat.
- ▶ Uporabljajte le orodja in naprave, odobrene za hladilno sredstvo R290 in v brezhibnem stanju.
- ▶ Prepričajte se, da v krogotok hladilnega sredstva, orodja ali naprave, ki prenašajo hladilno sredstvo ali steklenico hladilnega sredstva ne pride zrak.
- ▶ Upoštevajte, da hladilnega sredstva R290 nikakor ni dovoljeno odvajati v kanalizacijo.
- ▶ Hladilnega sredstva ne črpajte v zunanjo enoto s pomočjo kompresorja (brez pump-down).



Previdnost!

Nevarnost materialne škode zaradi odstranjevanja hladilnega sredstva!

Pri odstranjevanju hladilnega sredstva lahko pride do materialne škode zaradi zmrzovanja.

- ▶ Če ni ločitve sistema, odstranite ogrevalno vodo iz utekočinjevalnika (toplotni izmenjevalnik), preden iz izdelka odstranite hladilno sredstvo.

1. Priskrbite orodje in naprave, potrebne za odstranjevanje hladilnega sredstva:
 - Sesalna postaja
 - Vakuumska črpalka
 - Posoda za recikliranje za hladilno sredstvo
 - Manometrski razdelilnik
2. Uporabljajte le orodja in naprave, odobrene za hladilno sredstvo R290.
3. Uporabljajte le posode za recikliranje, ki so odobrene za hladilno sredstvo R290, ustrezno označene in opremljene z ventilom za razbremenitev tlaka in zapornim ventilom.

4. Uporabljajte le gibke cevi, spojke in ventile, ki dobro tesnijo in so v brezhibnem stanju. S primerno napravo za iskanje uhajanja plina preverite tesnjenje.
5. Izpraznite posodo za recikliranje.
6. Izsesajte hladilno sredstvo. Upoštevajte maksimalno količino polnjenja posode za recikliranje in nadzorujte količino polnjenja z umerjeno tehtnico.
7. Prepričajte se, da v krogotok hladilnega sredstva, orodja ali naprave, ki prenašajo hladilno sredstvo, ali posodo za recikliranje ne pride zrak.
8. Manometrski razdelilnik priključite na visokotlačno in nizkotlačno stran krogotoka hladilnega sredstva in se prepričajte, da je raztezni ventil odprt, da je omogočena popolna izpraznitev krogotoka hladilnega sredstva.

12.3 Demontaža komponent krogotoka hladilnega sredstva

- ▶ Izperite tokokrog hladilnega sredstva z dušikom.
- ▶ Izpraznite tokokrog hladilnega sredstva.
- ▶ Izpiranje z dušikom in praznjenje ponavljajte, dokler v hladilnem krogotoku ni več hladilnega sredstva.
- ▶ Če je treba demontirati kompresor, ki vsebuje olje kompresorja, izpraznitev izvajajte z dovolj podtlaka in dovolj dolgo, da zagotovite, da na koncu v olju kompresorja ni več vnetljivega hladilnega sredstva.
- ▶ Vzpostavite atmosferski tlak.
- ▶ Za odpiranje krogotoka hladilnega sredstva uporabljajte rezilo cevi. Ne uporabljajte spajkalnika in orodij, ki ustvarjajo iskre ali napetost.
- ▶ Demontirajte komponento.
- ▶ Upoštevajte, da demontirane komponente zaradi razplinjavanja iz olja kompresorja v komponentah v daljšem časovnem obdobju lahko sproščajo hladilno sredstvo. To velja predvsem za kompresor. Te komponente shranjujte in transportirajte na dobro prezračjenih mestih.

12.4 Vgradnja komponent krogotoka hladilnega sredstva

- ▶ Pravilno vgradite komponento. Pri tem uporabljajte izključno postopek spajkanja.
- ▶ Izvedite preverjanje tlaka krogotoka hladilnega sredstva z dušikom.

12.5 Polnjenje izdelka s hladilnim sredstvom



Nevarnost!

Smrtna nevarnost zaradi ognja ali eksplozije pri polnjenju hladilnega sredstva!

Izdelek vsebuje vnetljivo hladilno sredstvo R290. Hladilno sredstvo lahko prek mešanja z zrakom tvori vnetljivo atmosfero. Obstaja nevarnost požara in eksplozije.

- ▶ Dela izvajajte le, če imate strokovno znanje o rokovanju s hladilnim sredstvom R290.
- ▶ Nosite osebno zaščitno opremo in s sabo imejte gasilni aparat.
- ▶ Uporabljajte le orodja in naprave, odobrene za hladilno sredstvo R290 in v brezhibnem stanju.

- ▶ Prepričajte se, da v krogotok hladilnega sredstva, orodja ali naprave, ki prenašajo hladilno sredstvo ali steklenico hladilnega sredstva ne pride zrak.



Previdnost!

Nevarnost materialne škode zaradi uporabe napačnega ali umazanega hladilnega sredstva!

V primeru polnjenja z napačnim ali umazanim hladilnim sredstvom se izdelek lahko poškoduje.

- ▶ Uporabljajte le nerabljeno hladilno sredstvo R290, ki je specifično kot tako in ima čistost vsaj 99,5 %.

1. Priskrbite orodje in naprave, potrebne za polnjenje s hladilnim sredstvom:
 - Vakuumska črpalka
 - Posoda za hladilno sredstvo
 - Tehnica
2. Uporabljajte le orodja in naprave, odobrene za hladilno sredstvo R290. Uporabite le ustrezno označene posode za hladilno sredstvo.
3. Uporabljajte le gibke cevi, spojke in ventile, ki dobro tesnijo in so v brezhibnem stanju. S primerno napravo za iskanje uhajanja plina preverite tesnjenje.
4. Uporabljajte le čim krajše gibke cevi, da omejite količino hladilnega sredstva v njih.
5. Izperite tokokrog hladilnega sredstva z dušikom.
6. Izpraznite tokokrog hladilnega sredstva.
7. Napolnite tokokrog hladilnega sredstva hladilnim sredstvom R290. Potrebna količina polnjenja je navedena na tipski tablici izdelka. Predvsem pazite na to, da krogotok hladilnega sredstva ni prekomerno napolnjen.
8. Z napravo za iskanje uhajanja plina preverite tesnjenje krogotoka hladilnega sredstva. Pri tem preverite vse komponente in cevovode.

12.6 Zaključitev popravila in servisa

- ▶ Namestite dele obloge.
- ▶ Vključite električno napajanje in izdelek.
- ▶ Zaženite izdelek. Za kratek čas aktivirajte ogrevanje.
- ▶ Z napravo za iskanje uhajanja plina preverite tesnjenje izdelka.

13 Ustavitev

13.1 Začasna ustavitev izdelka

1. V zgradbi izklopite vsa ločilna stikala, ki so povezana z izdelkom.
2. Odklopite izdelek z električnega napajanja.
3. V primeru nevarnosti poškodb zaradi zmrzovanja izpraznite ogrevalno vodo iz izdelka.

13.2 Dokončen izklop



Nevarnost!

Smrtna nevarnost zaradi ognja ali eksplozije pri transportu naprav, ki vsebujejo hladilno sredstvo!

Izdelek vsebuje vnetljivo hladilno sredstvo R290. Pri transportu naprav brez originalne embalaže se lahko poškoduje krogotok hladilnega sredstva in sprosti hladilno sredstvo. Ob mešanju z zrakom se lahko ustvari vnetljiva atmosfera. Obstaja nevarnost požara in eksplozije.

- ▶ Pred transportom poskrbite za strokovno odstranjevanje hladilnega sredstva iz izdelka.

1. V zgradbi izklopite vsa ločilna stikala, ki so povezana z izdelkom.
2. Izdelek ločite od napajanja in se prepričajte, da je ozemljitev še vedno vzpostavljena.
3. Izpraznite ogrevalno vodo iz izdelka.
4. Demontirajte pokrov obloge, sprednjo oblogo in desno stransko oblogo.
5. Odstranite hladilno sredstvo iz izdelka. (→ Odsek 12.2)
6. Upoštevajte, da hladilno sredstvo prek razplinjanja izhaja iz olja kompresorja tudi po popolnem izpraznjenju krogotoka hladilnega sredstva.
7. Montirajte desno stransko oblogo, sprednjo oblogo in desni pokrov obloge.
8. Izdelek označite z nalepko, ki je z zunanje strani dobro vidna. Na nalepki označite, da je bil izdelek zaustavljen in hladilno sredstvo odstranjeno. Na nalepki navedite podpis in datum.
9. Poskrbite za recikliranje odstranjenega hladilnega sredstva v skladu s predpisi. Upoštevajte, da je hladilno sredstvo pred ponovno uporabo treba očistiti in preveriti.
10. Izdelek in njegove komponente v skladu s predpisi ustrezno odstranite ali oddajte v reciklažo.

14 Recikliranje in odstranjevanje

14.1 Odstranjevanje embalaže

- ▶ Poskrbite za pravilno odstranitev embalaže.
- ▶ Upoštevajte vse ustrezne predpise.

14.2 Odstranjevanje hladilnega sredstva



Nevarnost!

Smrtna nevarnost zaradi ognja ali eksplozije pri transportu hladilnega sredstva!

Če se hladilno sredstvo R290 pri transportu sprosti, se lahko pri mešanju z zrakom ustvari vnetljiva atmosfera. Obstaja nevarnost požara in eksplozije.

- ▶ Poskrbite za strokovni transport hladilnega sredstva.

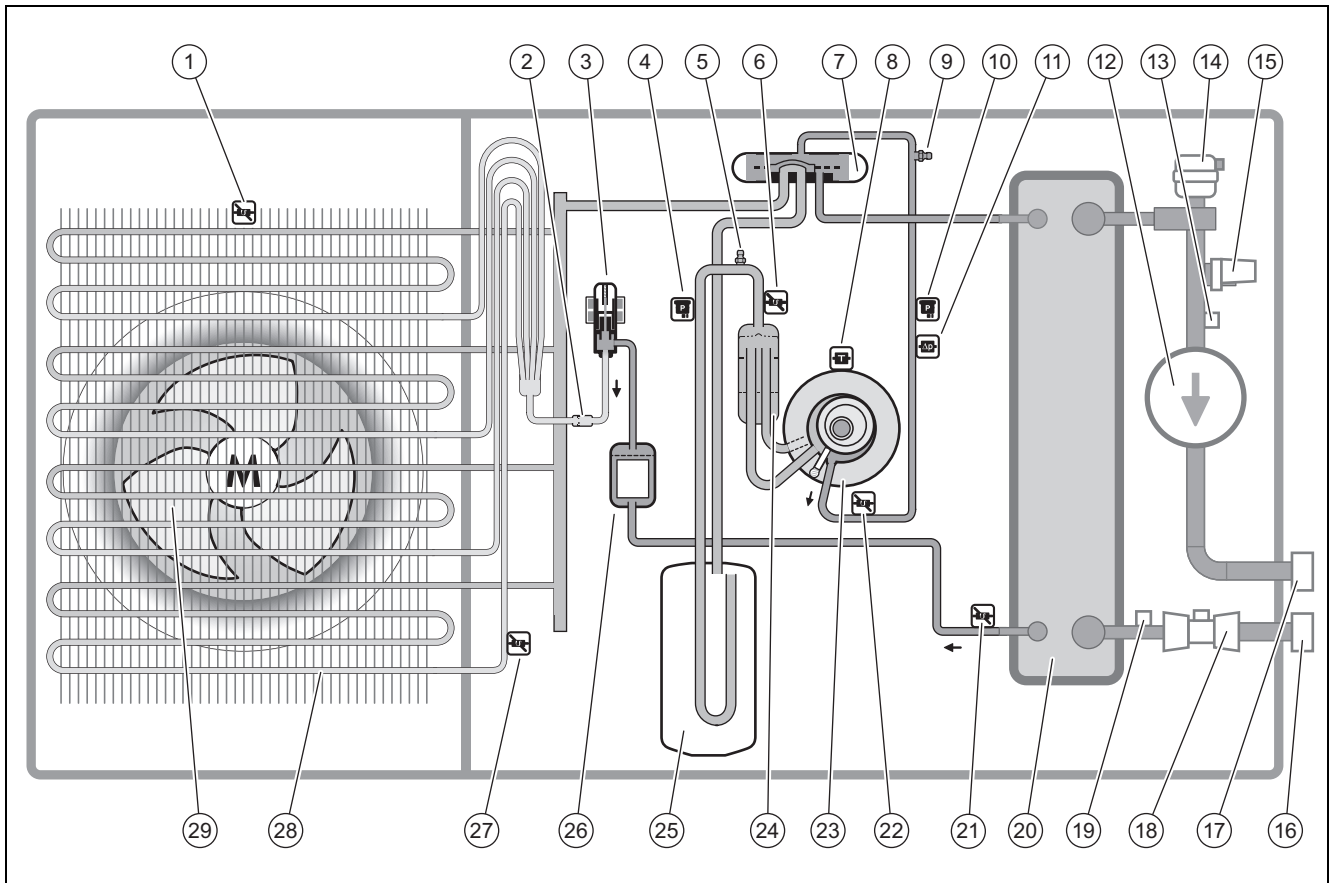
-
- ▶ Zagotovite, da hladilno sredstvo odstrani usposobljen inštalater.

15 Servisna služba

15.1 Servisna služba

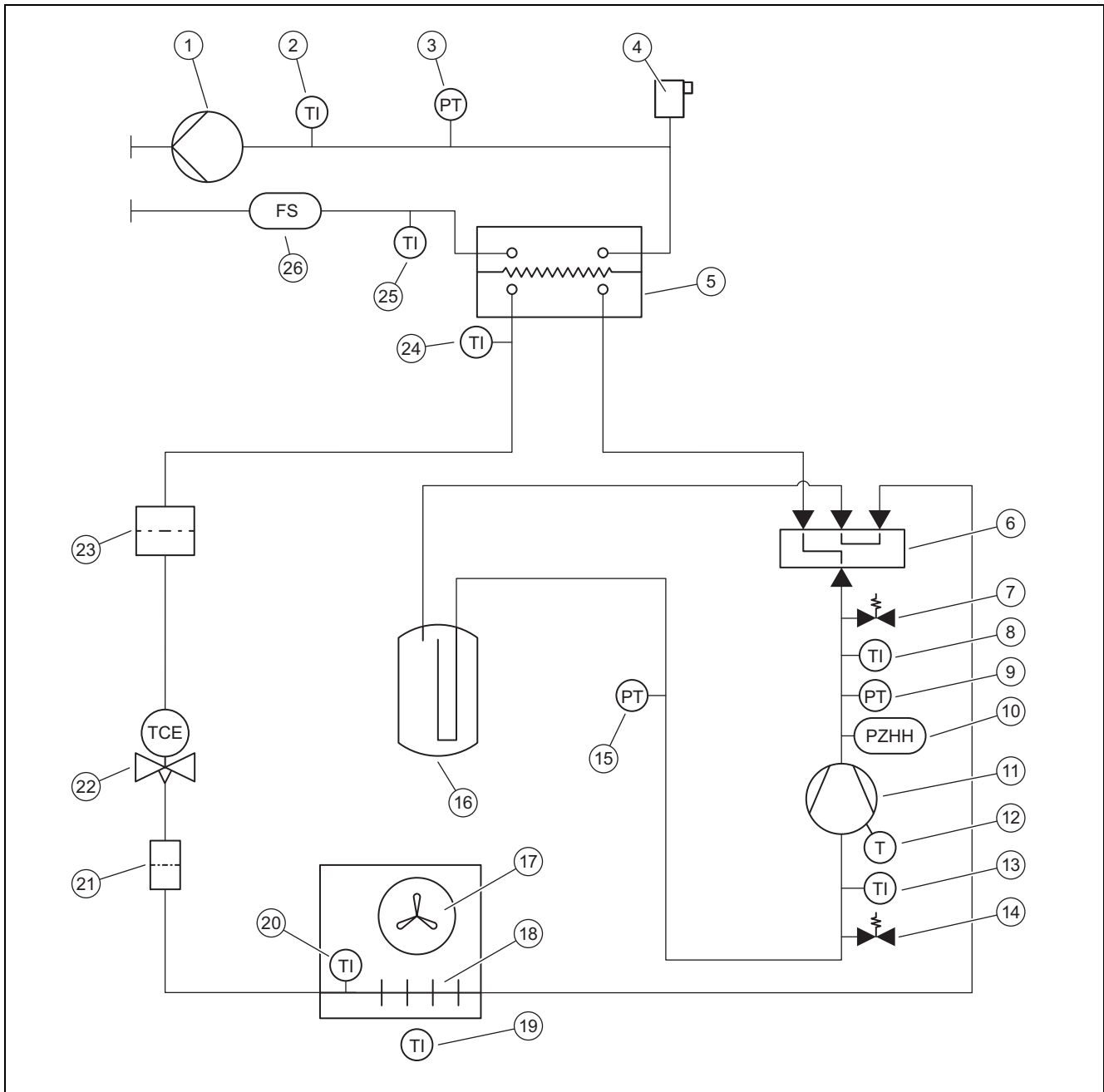
Kontaktne podatke naše servisne službe najdete pod Country specifics.

A Funkcijska shema



1	Temperaturni senzor na vhodu zraka	16	Priključek za povratni vod ogrevanja
2	Filter	17	Priključek za dvigni vod ogrevanja
3	Elektronski ekspanzijski ventil	18	Senzor pretoka
4	Senzor tlaka	19	Temperaturni senzor na povratnem vodu ogrevanja
5	Vzdrževalni priključek na nizkotlačnem območju	20	Utekočinjevalnik
6	Temperaturni senzor pred kompresorjem	21	Temperaturni senzor za utekočinjevalnikom
7	4-smerni preklopni ventil	22	Temperaturni senzor za kompresorjem
8	Temperaturni senzor na kompresorju	23	Kompresor
9	Vzdrževalni priključek na visokotlačnem območju	24	Izločevalnik hladilnega sredstva
10	Senzor tlaka	25	Zbiralnik hladilnega sredstva
11	Tlačno stikalo	26	Filter/sušilnik
12	Črpalka ogrevanja	27	Temperaturni senzor na uparjalniku
13	Temperaturni senzor na dvignem vodu ogrevanja	28	Uparjalnik
14	Ventil za hitro odzračevanje v ogrevalnem krogotoku	29	Ventilator
15	Tlačni senzor v ogrevalnem krogotoku		

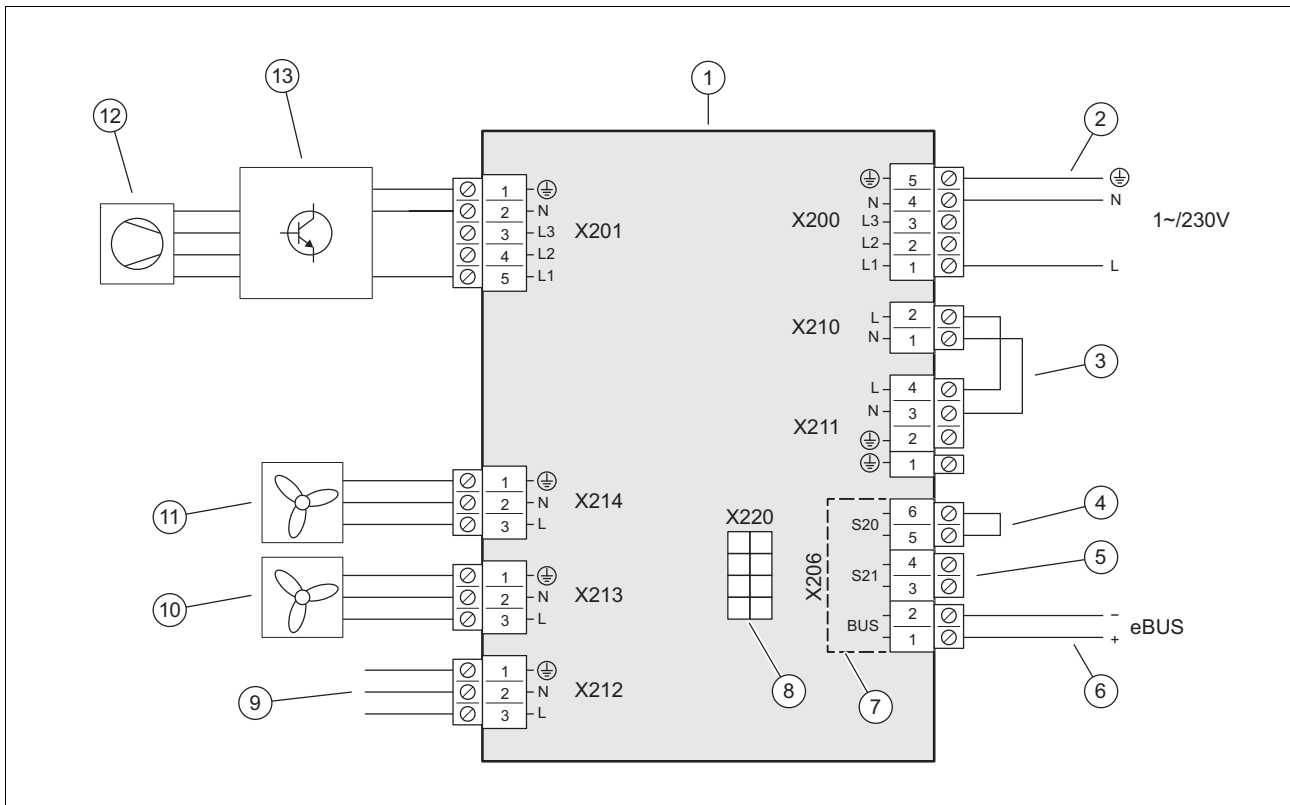
B Varnostne naprave



1	Črpalčka ogrevanja	14	Vzdrževalni priključek na nizekotlačnem območju
2	Temperaturni senzor na dviznem vodu ogrevanja	15	Tlačni senzor v nizekotlačnem območju
3	Tlačni senzor v ogrevalnem krogotoku	16	Zbiralnik hladilnega sredstva
4	Ventil za hitro odzračevanje v ogrevalnem krogotoku	17	Ventilator
5	Utekočinjevalnik	18	Uparjalnik
6	4-smerni preklopni ventil	19	Temperaturni senzor na vhodu zraka
7	Vzdrževalni priključek na visokotlačnem območju	20	Temperaturni senzor na uparjalniku
8	Temperaturni senzor za kompresorjem	21	Filter
9	Tlačni senzor v visokotlačnem območju	22	Elektronski ekspanzijski ventil
10	Tlačno stikalo v visokotlačnem območju	23	Filter/sušilnik
11	Kompresor z izločevalnikom hladilnega sredstva	24	Temperaturni senzor za utekočinjevalnikom
12	Termostat na kompresorju	25	Temperaturni senzor povratnega voda ogrevanja
13	Temperaturni senzor pred kompresorjem	26	Senzor pretoka

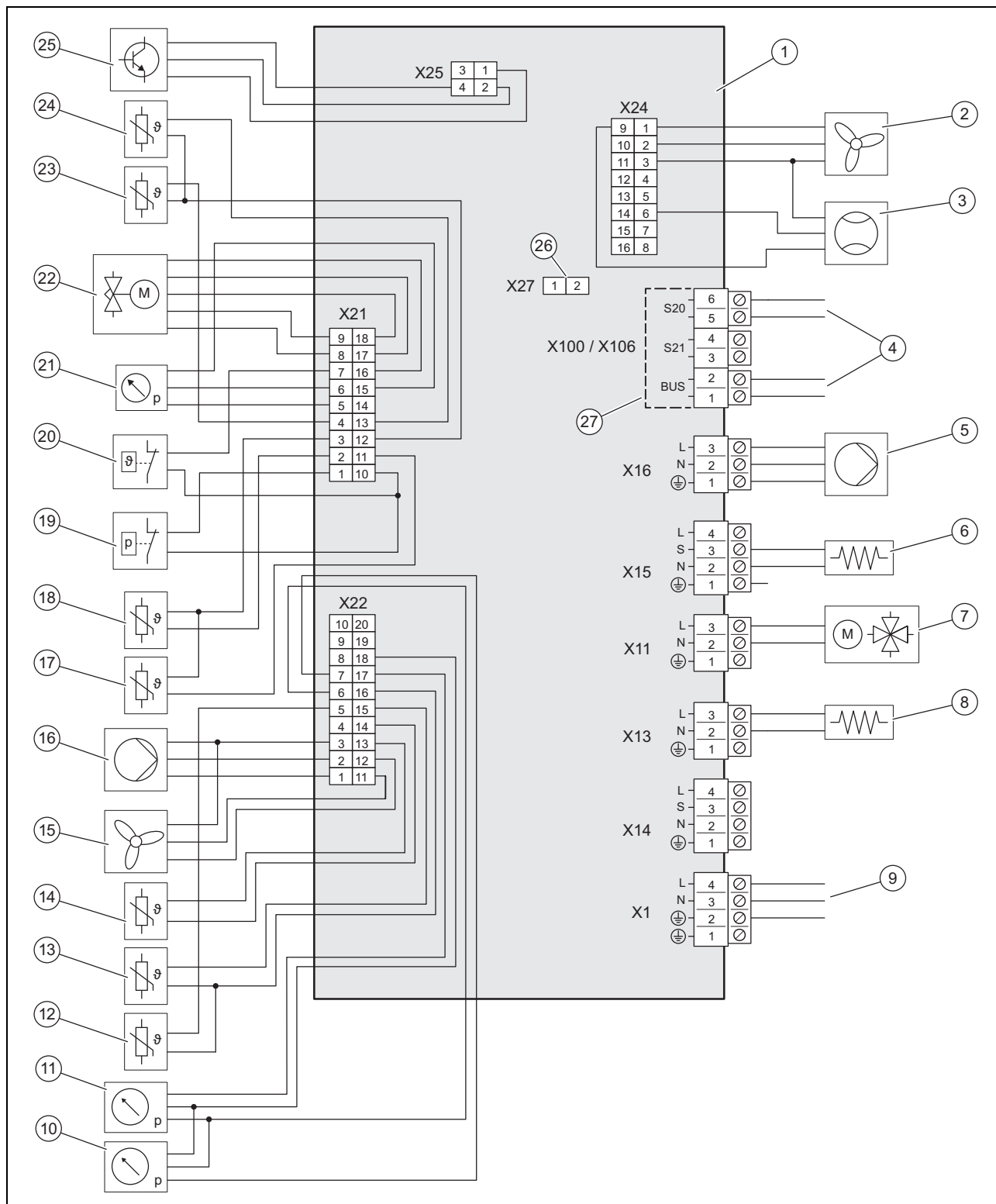
C Vezalni načrt

C.1 Vezalni načrt električnega napajanja 1~/230V



1	Tiskano vezje INSTALLER BOARD	8	Povezava s tiskanim vezjem HMU, podatkovno vodilo
2	Priključek električnega napajanja	9	Povezava s tiskanim vezjem HMU, električno napajanje
3	Most, odvisno od vrste priklopa (zapora dobavitelja)	10	Električno napajanje za ventilator 2, če je prisoten
4	Vhod za termostat maksimuma	11	Električno napajanje za ventilator 1
5	Vhod S21, ni v uporabi	12	Kompresor
6	Prikllop napeljave e-vodila (bus)	13	Sklop INVERTER
7	Območje varnostne nizke napetosti (SELV)		


C.2 Vežalni načrt senzorjev in aktuatorjev



- | | | | |
|----|---|----|---|
| 1 | Tiskano vezje HMU | 11 | Tlačni senzor v ogrevalnem krogotoku |
| 2 | Krmiljenje za ventilator 2, če je prisoten | 12 | Temperaturni senzor na dviznem vodu ogrevanja |
| 3 | Senzor pretoka | 13 | Temperaturni senzor na povratnem vodu ogrevanja |
| 4 | Povezava s tiskanim vezjem INSTALLER BOARD | 14 | Temperaturni senzor na vhodu zraka |
| 5 | Električno napajanje za črpalko sistema ogrevanja | 15 | Krmilnik za ventilator 1 |
| 6 | Ogrevanje oljnega korita | 16 | Krmiljenje za črpalko sistema ogrevanja |
| 7 | 4-smerni preklopni ventil | 17 | Temperaturni senzor za kompresorjem |
| 8 | Ogrevanje korita za kondenzat | 18 | Temperaturni senzor pred kompresorjem |
| 9 | Povezava s tiskanim vezjem INSTALLER BOARD | 19 | Tlačno stikalo |
| 10 | Tlačni senzor v nizkotlačnem območju | 20 | Termostat |

21	Tlačni senzor v visokotlačnem območju	25	Krmiljenje za sklop INVERTER
22	Elektronski ekspanzijski ventil	26	Vtično mesto za kodirni upor za hlajenje
23	Temperaturni senzor na uparjalniku	27	Območje varnostne nizke napetosti (SELV)
24	Temperaturni senzor za utekočinjevalnikom		

D Servisna in vzdrževalna dela

#	Vzdrževalna dela	Interval	
1	Preverjanje varnostnega območja	Letno	181
2	Čiščenje izdelka	Letno	181
3	Zapiranje odzračevalnega ventila	Pri prvem vzdrževanju	181
4	Preverjanje uparjalnika, ventilatorja in odtoka kondenzata	Letno	181
5	Preverjanje tokokroga hladilnega sredstva	Letno	182
6	Preverjanje tesnosti tokokroga hladilnega sredstva	Letno	182
7	Preverjanje električnih priključkov in električnih napeljav	Letno	182
8	Preverjanje obrabe malih blažilnih nog	Letno po 3 letih	182

E Tehnični podatki



Navodilo

Naslednji podatki o zmogljivosti veljajo za zgolj nove izdelke s čistimi toplotnimi izmenjevalniki.

Podatki o zmogljivosti pokrivajo tudi tiho delovanje (delovanje z zmanjšano stopnjo emisij hrupa).

Podatki po EN 14825 se določajo s posebno preskusno metodo. Za več informacij povprašajte proizvajalca izdelka o "Preskusni metodi EN 14825".

Tehnični podatki – splošno

	VWL 45/6 A 230V S3	VWL 55/6 A 230V S3	VWL 65/6 A 230V S3	VWL 85/6 A 230V S3
Širina	1.100 mm	1.100 mm	1.100 mm	1.100 mm
Višina	765 mm	765 mm	965 mm	965 mm
Globina	450 mm	450 mm	450 mm	450 mm
Teža, z embalažo	132 kg	132 kg	150 kg	150 kg
Teža, izdelek je pripravljen za uporabo	114 kg	114 kg	128 kg	128 kg
Teža izdelka, pripravljenega za uporabo, leva/desna stran	38 kg/76 kg	38 kg/76 kg	43 kg/85 kg	43 kg/85 kg
Priključek ogrevalnega krogotoka	G 1 1/4 "	G 1 1/4 "	G 1 1/4 "	G 1 1/4 "
Nazivna napetost	230 V (+10%/-15%), 50 Hz, 1~/N/PE	230 V (+10%/-15%), 50 Hz, 1~/N/PE	230 V (+10%/-15%), 50 Hz, 1~/N/PE	230 V (+10%/-15%), 50 Hz, 1~/N/PE
Maksimalna nazivna moč	3,40 kW	3,40 kW	3,50 kW	3,50 kW
Faktor nazivne moči	1,0	1,0	1,0	1,0
Maksimalni nazivni tok	14,3 A	14,3 A	15,0 A	15,0 A
Zagonski tok	14,3 A	14,3 A	15,0 A	15,0 A
Stopnja zaščite	IP 15 B	IP 15 B	IP 15 B	IP 15 B
Tip varovalke	Karakteristika C, počasna, z enopolnim preklopom	Karakteristika C, počasna, z enopolnim preklopom	Karakteristika C, počasna, z enopolnim preklopom	Karakteristika C, počasna, z enopolnim preklopom
Prenapetostna kategorija	II	II	II	II
Ventilator, nazivna moč	40 W	40 W	80 W	80 W
Ventilator, število	1	1	1	1
Maksimalno število vrtljajev ventilatorja	620 vrt/min	620 vrt/min	790 vrt/min	790 vrt/min
Ventilator, zračni tok, največ	2.300 m ³ /h	2.300 m ³ /h	3.000 m ³ /h	3.000 m ³ /h
Črpalka sistema ogrevanja, nazivna moč	2 ... 50 W	2 ... 50 W	2 ... 50 W	2 ... 50 W

Tehnični podatki – ogrevalni krogotok

	VWL 45/6 A 230V S3	VWL 55/6 A 230V S3	VWL 65/6 A 230V S3	VWL 85/6 A 230V S3
Temperatura ogrevalne vode, minimalno/maksimalno	20 ... 75 °C	20 ... 75 °C	20 ... 75 °C	20 ... 75 °C
Enkratna dolžina cevi za ogrevalno vodo, največ, med zunanjo enoto in notranjo enoto	20 m	20 m	20 m	20 m
Delovni tlak, minimalno	0,05 MPa (0,50 bar)	0,05 MPa (0,50 bar)	0,05 MPa (0,50 bar)	0,05 MPa (0,50 bar)
Delovni tlak, maksimalno	0,30 MPa (3,00 bar)	0,30 MPa (3,00 bar)	0,30 MPa (3,00 bar)	0,30 MPa (3,00 bar)
Prostorninski pretok, minimalno	400 l/h	400 l/h	540 l/h	540 l/h
Prostorninski pretok, maksimalno	860 l/h	860 l/h	1.205 l/h	1.205 l/h
Količina vode v zunanji enoti	1,5 l	1,5 l	2,0 l	2,0 l
Količina vode, v ogrevalnem krogotoku, minimalno, odtaljevanje, aktiviran/deaktiviran dodatni grelnik	15 l/40 l	15 l/40 l	20 l/55 l	20 l/55 l
Preostanek tlaka črpanja, hidravlično	56,0 kPa (560,0 mbar)	56,0 kPa (560,0 mbar)	44,0 kPa (440,0 mbar)	44,0 kPa (440,0 mbar)

Tehnični podatki – krogotok hladilnega sredstva

	VWL 45/6 A 230V S3	VWL 55/6 A 230V S3	VWL 65/6 A 230V S3	VWL 85/6 A 230V S3
Tip hladilnega sredstva	R290	R290	R290	R290
Polnilna količina hladilnega sredstva	0,60 kg	0,60 kg	0,90 kg	0,90 kg
Hladilno sredstvo Global Warming Potential (GWP)	3	3	3	3
Hladilno sredstvo, ekvivalent CO ₂	0,0018 t	0,0018 t	0,0027 t	0,0027 t
Maksimalni dovoljeni delovni tlak	3,15 MPa (31,50 bar)	3,15 MPa (31,50 bar)	3,15 MPa (31,50 bar)	3,15 MPa (31,50 bar)
Kompresor, tip	Batni kompresor	Batni kompresor	Batni kompresor	Batni kompresor
Vrsta olja kompresorja	Specifični polialkilenglikol (PAG)	Specifični polialkilenglikol (PAG)	Specifični polialkilenglikol (PAG)	Specifični polialkilenglikol (PAG)
Regulacija kompresorja	Elektronsko	Elektronsko	Elektronsko	Elektronsko

Tehnični podatki – moč, ogrevanje

	VWL 45/6 A 230V S3	VWL 55/6 A 230V S3	VWL 65/6 A 230V S3	VWL 85/6 A 230V S3
Moč ogrevanja, A2/W35	1,90 kW	1,90 kW	3,10 kW	3,10 kW
Koeficient učinkovitosti, COP, EN 14511, A2/W35	3,70	3,70	4,10	4,10
Nazivna moč, dejanska, A2/W35	0,51 kW	0,51 kW	0,76 kW	0,76 kW
Nazivni tok, A2/W35	2,60 A	2,60 A	3,70 A	3,70 A
Moč ogrevanja, minimalno/maksimalno, A7/W35	2,10 ... 6,50 kW	2,10 ... 7,90 kW	3,00 ... 8,50 kW	3,00 ... 9,00 kW
Moč ogrevanja, nazivno, A7/W35	4,10 kW	4,20 kW	5,10 kW	7,80 kW
Koeficient učinkovitosti, COP, EN 14511, A7/W35	4,60	4,40	4,70	4,40
Nazivna moč, dejanska, A7/W35	0,89 kW	0,95 kW	1,09 kW	1,77 kW
Nazivni tok, A7/W35	4,20 A	4,50 A	5,20 A	8,00 A
Moč ogrevanja, A7/W45	3,10 kW	3,10 kW	4,20 kW	4,20 kW
Koeficient učinkovitosti, COP, EN 14511, A7/W45	3,60	3,60	3,60	3,60
Nazivna moč, dejanska, A7/W45	0,86 kW	0,86 kW	1,17 kW	1,17 kW
Nazivni tok, A7/W45	4,00 A	4,00 A	5,40 A	5,40 A
Moč ogrevanja, A7/W55	3,60 kW	4,80 kW	5,80 kW	7,60 kW
Koeficient učinkovitosti, COP, EN 14511, A7/W55	2,80	2,80	2,90	2,90
Nazivna moč, dejanska, A7/W55	1,29 kW	1,71 kW	2,00 kW	2,62 kW

	VWL 45/6 A 230V S3	VWL 55/6 A 230V S3	VWL 65/6 A 230V S3	VWL 85/6 A 230V S3
Nazivni tok, A7/W55	6,30 A	7,70 A	9,40 A	11,70 A
Moč ogrevanja, A7/W65	4,50 kW	4,50 kW	6,30 kW	6,30 kW
Koeficient učinkovitosti, COP, EN 14511, A7/W65	2,30	2,30	2,30	2,30
Nazivna moč, dejanska, A7/W65	1,96 kW	1,96 kW	2,74 kW	2,74 kW
Nazivni tok, A7/W65	9,00 A	9,00 A	12,20 A	12,20 A
Moč ogrevanja, A-7/W35	4,00 kW	4,90 kW	6,00 kW	6,50 kW
Koeficient učinkovitosti, COP, EN 14511, A-7/W35	2,90	2,40	3,00	2,50
Nazivna moč, dejanska, A-7/W35	1,38 kW	2,04 kW	2,00 kW	2,60 kW
Nazivni tok, A-7/W35	6,80 A	9,30 A	9,40 A	11,60 A

Tehnični podatki – moč, hlajenje

Veljavnost: Izdelek z načinom hlajenja

	VWL 45/6 A 230V S3	VWL 55/6 A 230V S3	VWL 65/6 A 230V S3	VWL 85/6 A 230V S3
Moč hlajenja, A35/W18	4,50 kW	4,50 kW	6,40 kW	6,40 kW
Energijski izkoristek, EER, EN 14511, A35/W18	4,30	4,30	4,20	4,20
Nazivna moč, dejanska, A35/W18	1,05 kW	1,05 kW	1,52 kW	1,52 kW
Nazivni tok, A35/W18	4,90 A	4,90 A	7,00 A	7,00 A
Moč hlajenja, minimalno/maksimalno, A35/W7	1,80 ... 5,20 kW	1,80 ... 5,20 kW	2,50 ... 7,20 kW	2,40 ... 7,20 kW
Moč hlajenja, A35/W7	3,40 kW	5,20 kW	5,00 kW	7,20 kW
Energijski izkoristek, EER, EN 14511, A35/W7	3,40	2,60	3,50	2,70
Nazivna moč, dejanska, A35/W7	1,00 kW	2,00 kW	1,43 kW	2,67 kW
Nazivni tok, A35/W7	4,70 A	9,10 A	6,60 A	11,90 A

Tehnični podatki – moč, hlajenje, dodatni podatki

Veljavnost: Izdelek z načinom hlajenja

	VWL 45/6 A 230V S3	VWL 55/6 A 230V S3	VWL 65/6 A 230V S3	VWL 85/6 A 230V S3
Moč hlajenja, A35/W7	5,20 kW	3,40 kW	7,20 kW	4,90 kW
Energijski izkoristek, EER, EN 14511, A35/W7	2,60	3,40	2,70	3,50
Nazivna moč, dejanska, A35/W7	2,00 kW	1,00 kW	2,67 kW	1,40 kW
Nazivni tok, A35/W7	9,10 A	4,70 A	11,90 A	6,60 A
Število vrtljajev kompresorja, A35/W7	5.280 vrt/min	3.300 vrt/min	5.100 vrt/min	3.300 vrt/min

Tehnični podatki – moč v tihem delovanju, ogrevanje

	VWL 45/6 A 230V S3	VWL 55/6 A 230V S3	VWL 65/6 A 230V S3	VWL 85/6 A 230V S3
Moč ogrevanja, EN 14511, A-7/W35, tiho delovanje 40 %	3,40 kW	3,40 kW	3,80 kW	3,80 kW
Koeficient učinkovitosti, COP, EN 14511, A-7/W35, tiho delovanje 40 %	3,00	3,00	3,00	3,00
Nazivna moč, efektivna, EN 14511, A-7/W35, tiho delovanje 40 %	1,13 kW	1,13 kW	1,27 kW	1,27 kW
Moč ogrevanja, EN 14511, A-7/W35, tiho delovanje 50 %	2,70 kW	2,70 kW	2,70 kW	2,70 kW
Koeficient učinkovitosti, COP, EN 14511, A-7/W35, tiho delovanje 50 %	2,90	2,90	2,60	2,60
Nazivna moč, efektivna, EN 14511, A-7/W35, tiho delovanje 50 %	0,93 kW	0,93 kW	1,04 kW	1,04 kW
Moč ogrevanja, EN 14511, A-7/W35, tiho delovanje 60 %	2,20 kW	2,20 kW	2,50 kW	2,50 kW

	VWL 45/6 A 230V S3	VWL 55/6 A 230V S3	VWL 65/6 A 230V S3	VWL 85/6 A 230V S3
Koeficient učinkovitosti, COP, EN 14511, A-7/W35, tiho delovanje 60 %	2,90	2,90	2,60	2,60
Nazivna moč, efektivna, EN 14511, A-7/W35, tiho delovanje 60 %	0,76 kW	0,76 kW	0,96 kW	0,96 kW

Tehnični podatki – emisija hrupa, ogrevanje

	VWL 45/6 A 230V S3	VWL 55/6 A 230V S3	VWL 65/6 A 230V S3	VWL 85/6 A 230V S3
Zvočna moč, EN 12102, EN 14511 LWA, A7/W35	51 dB(A)	52 dB(A)	50 dB(A)	58 dB(A)
Zvočna moč, EN 12102, EN 14511 LWA, A7/W45	53 dB(A)	53 dB(A)	53 dB(A)	53 dB(A)
Zvočna moč, EN 12102, EN 14511 LWA, A7/W55	52 dB(A)	54 dB(A)	57 dB(A)	57 dB(A)
Zvočna moč, EN 12102, EN 14511 LWA, A7/W65	54 dB(A)	54 dB(A)	55 dB(A)	55 dB(A)
Zvočna moč, EN 12102, EN 14511 LWA, A-7/W35, tiho delovanje 40 %	48 dB(A)	48 dB(A)	50 dB(A)	50 dB(A)
Zvočna moč, EN 12102, EN 14511 LWA, A-7/W35, tiho delovanje 50 %	47 dB(A)	47 dB(A)	48 dB(A)	48 dB(A)
Zvočna moč, EN 12102, EN 14511 LWA, A-7/W35, tiho delovanje 60 %	46 dB(A)	46 dB(A)	46 dB(A)	46 dB(A)

Tehnični podatki – emisija hrupa, hlajenje

Veljavnost: Izdelek z načinom hlajenja

	VWL 45/6 A 230V S3	VWL 55/6 A 230V S3	VWL 65/6 A 230V S3	VWL 85/6 A 230V S3
Zvočna moč, EN 12102, EN 14511 LWA, A35/W18	53 dB(A)	53 dB(A)	55 dB(A)	55 dB(A)
Zvočna moč, EN 12102, EN 14511 LWA, A35/W7	53 dB(A)	53 dB(A)	55 dB(A)	55 dB(A)

Indeks

D	
Del obloge	173–174, 181
E	
Električna ločilna naprava	177
Električna napetost	177
Elektrika	159
H	
Hladilno sredstvo	183
Odstranjevanje	185
I	
Inštalater	159
K	
Kakovost omrežne napetosti	176
Kopališče	176
Krogotok hladilnega sredstva	182
Kvalifikacija	159
M	
Meja za vklop	164
Mera	168–169
Mesto namestitve	170
Minimalna količina obtočne vode	175
Mreža izhodne zračne odprtine	174
Mreža vhodne zračne odprtine	174
N	
Način delovanja	161
Nadomestni deli	181
Namenska uporaba	159
Napetost	159
O	
Obseg dobave	168
Odtaljevanje	164
Odtok kondenzata	168, 181
Odzračevalni ventil	181
Opozorilna nalepka	163
Oznaka CE	163
P	
Predpisi	160
Preostanek tlaka črpanja	180
Priključna konzola	175
Priprava ogrevalne vode	179
S	
Shema	160
Sistem toplotne črpalke	161
Sklop in komponenta	162–163
T	
Temelj	171
Termostat maksimuma	178
Tesnjenje	182
Tipška tablica	163
Transport	168
U	
Uparjalnik	181
V	
Varnostna naprava	160, 164, 187
Varnostno območje	165
Ventilator	181
Vrsta montaže	170
Vrsta namestitve	174
Z	
Zapora dobavitelja	177

Kullanma kılavuzu

İçindekiler

1	Emniyet	196
1.1	Amacına uygun kullanım	196
1.2	Genel emniyet uyarıları.....	196
2	Doküman ile ilgili uyarılar	198
2.1	Dokümanlar	198
2.2	Kılavuzun geçerliliği.....	198
3	Ürünün tanımı	198
3.1	Isı pompası sistemi	198
3.2	Ürün tanımı	198
3.3	Isı pompası çalışma biçimi.....	198
3.4	Sistem ayrılması ve donmaya karşı koruma.....	198
3.5	Ürünün yapısı	198
3.6	Cihaz tip etiketi ve seri numarası.....	198
3.7	Uyarı etiketi.....	198
4	Koruma alanı ve yoğuşma suyu gideri.....	199
4.1	Koruma alanı	199
4.2	Yoğuşma suyu giderinin tasarımı	201
5	İşletim	202
5.1	Ürünü açma	202
5.2	Ürün kullanımı.....	202
5.3	Donmaya karşı korumanın sağlanması	202
5.4	Ürünün kapatılması.....	202
6	Temizlik ve bakım	202
6.1	Ürünün boş tutulması.....	202
6.2	Ürünün temizlenmesi.....	202
6.3	Bakım yapılması	202
7	Arıza giderme.....	202
7.1	Arızaların giderilmesi	202
8	Ürünün devre dışı bırakılması	202
8.1	Ürünü geçici olarak devre dışı bırakma	202
8.2	Ürünün nihai olarak devre dışı bırakılması	202
9	Geri dönüşüm ve atıkların yok edilmesi	202
9.1	Geri dönüşüm ve atıkların yok edilmesi.....	202
9.2	Soğutucu maddenin yok edilmesi.....	203
10	Garanti ve müşteri hizmetleri	203
10.1	Garanti	203
10.2	Müşteri hizmetleri.....	203

1 Emniyet

1.1 Amacına uygun kullanım

Yanlış veya amacına uygun olmayan şekilde kullanılması durumunda; yaşamsal tehlike arz edebilir, üründe veya çevresinde maddi hasarlar meydana gelebilir.

Bu ürün, tek gövdeli hava-su ısı pompasının dış ünitesidir.

Ürün dış havayı ısı kaynağı olarak kullanır ve hem ev ısıtma amacıyla hem de sıcak su hazırlama için kullanılabilir.

Ürünü terk eden hava serbestçe akabilmeli ve başka amaçlar için kullanılmamalıdır.

Ürün sadece dış mekan montajları için tasarlanmıştır.

Bu ürün sadece ev içi kullanımlar için tasarlanmıştır.

Amacına uygun kullanım arasında yer alanlar:

- Ürüne ve diğer tüm sistem bileşenlerine ait birlikte verilen kullanma kılavuzlarının dikkate alınması
- Kılavuzlarda yer alan tüm kontrol ve bakım şartlarının yerine getirilmesidir.

Bu ürün 8 yaş ve üzerindeki çocuklar ve fiziksel, algılama veya ruhsal yetenekleri sınırlı olan veya cihaz hakkında yeterince tecrübesi ve bilgisi olmayan kişiler tarafından, ancak bir kişi tarafından denetlenirse veya cihazın nasıl kullanıldığına ve oluşabilecek tehlikelere dair talimatlar aldılarsa, kullanılabilir. Çocuklar ürünle oynamamalıdır. Temizleme ve kullanıcı bakımı, denetlenmeyen çocuklar tarafından yapılmamalıdır.

Bu kılavuzda tarif edilenin dışında bir kullanım veya bunu aşan bir kullanım amacına uygun değildir. Her türlü doğrudan ticari ve endüstriyel kullanım da amacına uygun kullanım değildir.

Dikkat!

Her türlü kötü amaçlı kullanım yasaktır.

1.2 Genel emniyet uyarıları

1.2.1 Soğutucu madde devresinde kaçak olması halinde yangın veya patlama nedeniyle ölüm tehlikesi

Ürün, yanıcı R290 soğutucu maddesini içerir. Sızıntı durumunda, sızan soğutucu madde, hava ile karıştırılarak yanıcı bir atmosfer oluşturabilir. Yangın ve patlama tehlikesi söz konusudur.

Ürünün çevresindeki bölge için bir koruma alanı tanımlanmıştır. Bkz. bölüm "Koruma alanı".

- ▶ Koruma alanında priz, ışık anahtarı, lamba, elektrik şalteri veya diğer sürekli ateşleme kaynakları gibi ateşleme kaynaklarının bulunmadığından emin olun.
- ▶ Koruma alanında sprey ya da diğer yanıcı gazları kullanmayın.

1.2.2 Üründeki ve ürün çevresindeki değişiklikler nedeniyle ölüm tehlikesi

- ▶ Emniyet tertibatlarını kesinlikle çıkarmayın, köprülemeyin veya bloke etmeyin.
- ▶ Emniyet tertibatlarında değişiklik yapmayın.
- ▶ Parçaların contalarını bozmayın veya çıkarmayın.
- ▶ Aşağıdakiler üzerinde değişiklik yapılmamalıdır:
 - Üründe
 - Giriş hatlarında
 - Gider borusunda
 - Isı kaynağı devresi için emniyet vanasında
 - Ürünün işletme güvenliğini etkileyecek yapı malzemelerinde

1.2.3 Yanlış veya yapılmayan bakım ve onarım nedeniyle yaralanma ve maddi hasar tehlikesi

- ▶ Hiçbir şekilde kendi başınıza üründe bakım çalışmaları veya onarım gerçekleştirmeyin.
- ▶ Arızaların ve hasarların hemen yetkili bir teknik servis tarafından giderilmesini sağlayın.
- ▶ Öngörülen bakım aralıklarına uyun.



1.2.4 Donma nedeniyle maddi hasar tehlikesi

- ▶ Soğuk kış günlerinde ısıtma sisteminizin çalışır konumda olmasını ve odaların yeterli ısıya sahip olmasını sağlayınız.
- ▶ Sistemin ısıtılmasını sağlayamıyorsanız, yetkili servisin ısıtma sistemini boşaltmasını sağlayın.

1.2.5 Yanlış kullanım nedeniyle tehlike

Yanlış kullanım nedeniyle kendiniz ve diğer kişiler tehlike altında kalabilir ve maddi hasarlar söz konusu olabilir.

- ▶ Mevcut kılavuzu ve tüm ilave dokümanları dikkatlice okuyun, özellikle "Emniyet" bölümünü ve uyarı notlarını.
- ▶ Sadece mevcut kullanma kılavuzunda belirtilen çalışmaları yapın.



2 Doküman ile ilgili uyarılar

2.1 Dokümanlar

- ▶ Sistem elemanlarının beraberinde bulunan tüm kullanma kılavuzlarını mutlaka dikkate alın.
- ▶ Bu kılavuzu ve ayrıca birlikte geçerli olan tüm belgeleri daha sonra kullanmak üzere saklayın.

2.2 Kılavuzun geçerliliği

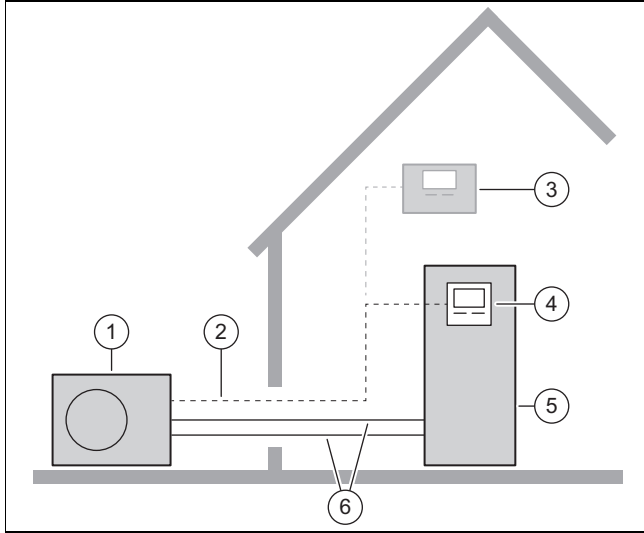
Bu kılavuz sadece aşağıdaki ürünler için geçerlidir:

Ürün
VWL 45/6 A 230V S3
VWL 55/6 A 230V S3
VWL 65/6 A 230V S3
VWL 85/6 A 230V S3

3 Ürünün tanımı

3.1 Isı pompası sistemi

Monoblok teknolojili tipik ısı pompası sisteminin yapısı:



- | | | | |
|---|--------------------------|---|----------------------------|
| 1 | Dış ünite | 4 | Arayüz paneli |
| 2 | eVeri yolu kablosu | 5 | Sıcak su boylerli iç ünite |
| 3 | opsiyonel sistem regleri | 6 | Isıtma devresi |

3.2 Ürün tanımı

Bu ürün, tek gövde teknolojisine sahip hava-su ısı pompasının dış ünitesidir.

3.3 Isı pompası çalışma biçimi

Isı pompası soğutucu akışkanın dolaştığı kapalı bir soğutucu madde devresine sahiptir.

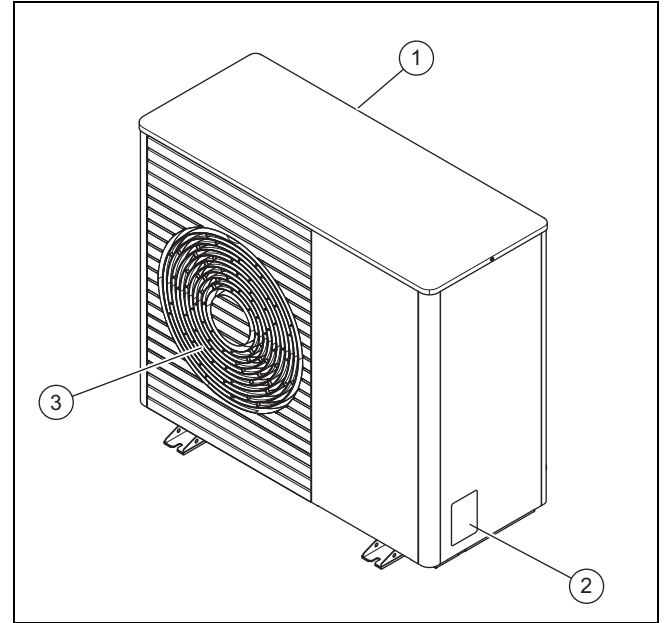
Buharlaştırma, sıkıştırma, sıvılaştırma ve genişleme döngüsü ile çevrenin ısı enerjisi alınır ve binaya verilir. Soğutma modunda ise binanın ısı enerjisi alınır ve çevreye verilir.

3.4 Sistem ayrılması ve donmaya karşı koruma

Bir sistem ayrılmasında, iç üniteye bir ara eşanjör monte edilmiştir. Bu, ısıtma devresini, birincil ısıtma devresi (dış üniteye giden) ve ikincil ısıtma devresi (binadaki) olarak ayırır.

Birincil ısıtma devresine bir su-antifriz karışımı (toprak kaynak devre sıvısı) doldurulmuşsa, dış ünite, elektrik kapatılsa veya elektrik kesilse bile donmaya karşı korunur.

3.5 Ürünün yapısı



- | | | | |
|---|----------------------|---|----------------------|
| 1 | Hava girişi ızgarası | 3 | Hava çıkışı ızgarası |
| 2 | Tip etiketi | | |




3.6 Cihaz tip etiketi ve seri numarası

Cihaz tip etiketi, ürünün sağ dış tarafında bulunur.

Tip etiketinde cihaz bilgileri ve seri numarası bulunur.

3.7 Uyarı etiketi

Ürün birçok noktada güvenlikle ilgili uyarı etiketlerini içerir. Uyarı etiketleri, R290 soğutucu maddesine yönelik davranış kurallarını içerir. Uyarı etiketleri çıkarılmamalıdır.

Sembol	Anlamı
	R290 soğutucu maddesi ile bağlantılı olarak yanıcı maddelere karşı uyarı.
	Ateş, açık ışık ve sigara yasaktır.
	Servis bilgisi, Teknik kılavuz okunmalıdır.

4 Koruma alanı ve yağışma suyu gideri

4.1 Koruma alanı

Ürün, soğutucu madde R290 içerir. Bu soğutucu maddenin yoğunluğunun hava yoğunluğundan fazla olmasına dikkat edin. Kaçak olması halinde, dışarı sızan soğutucu madde zemin yakınında birikebilir.

Soğutucu madde; tehlikeli, patlayıcı, asfiksi veya toksik atmosfere yol açabilecek şekilde birikmemelidir. Soğutucu madde, binadaki açıklıklardan binaya girmemelidir. Soğutucu madde çukurlarda toplanmamalıdır.

Ürün çevresinde bir koruma alanı tanımlanmıştır. Koruma alanında herhangi bir pencere, kapı, ışık kanalları, kiler erişimleri, çıkış kapakları, düz çatı pencereleri veya havalandırma delikleri bulunmasına izin verilmez.

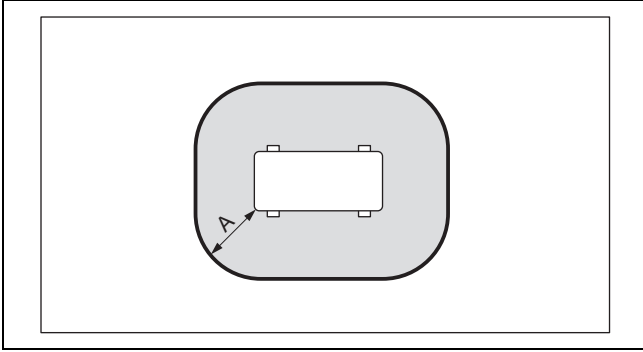
Koruma alanında prizler, ışık anahtarları, lambalar, elektrik şalterleri veya diğer sürekli ateşleme kaynakları gibi ateşleme kaynakları bulunmamalıdır.

Koruma alanı, bitişik mülklere veya halka açık alanlara kadar uzanmamalıdır.

Koruma alanında, koruma alanı kurallarına aykırı hiçbir yapısal değişiklik yapılmasına izin verilmez.

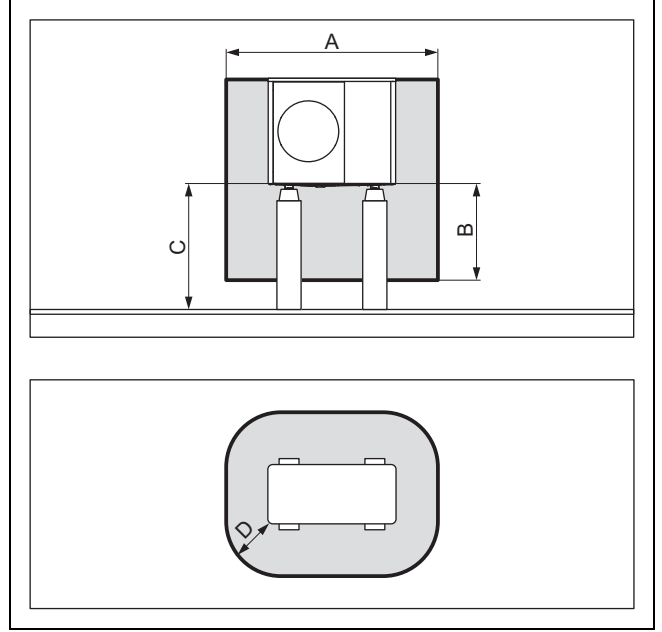
4.1.1 Zemin montajındaki koruma alanı

4.1.1.1 Zemin montajı



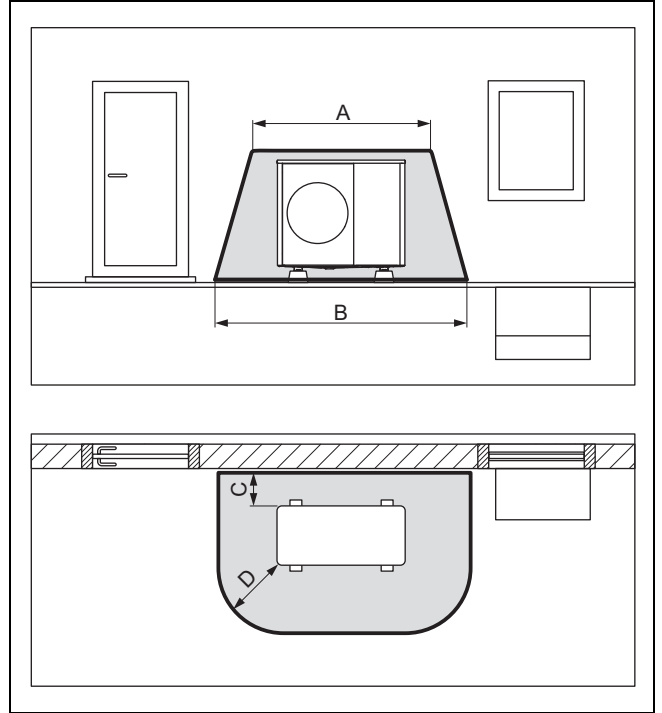
A 1000 mm

4.1.1.2 Yükseltilmiş pozisyonda zemin montajı



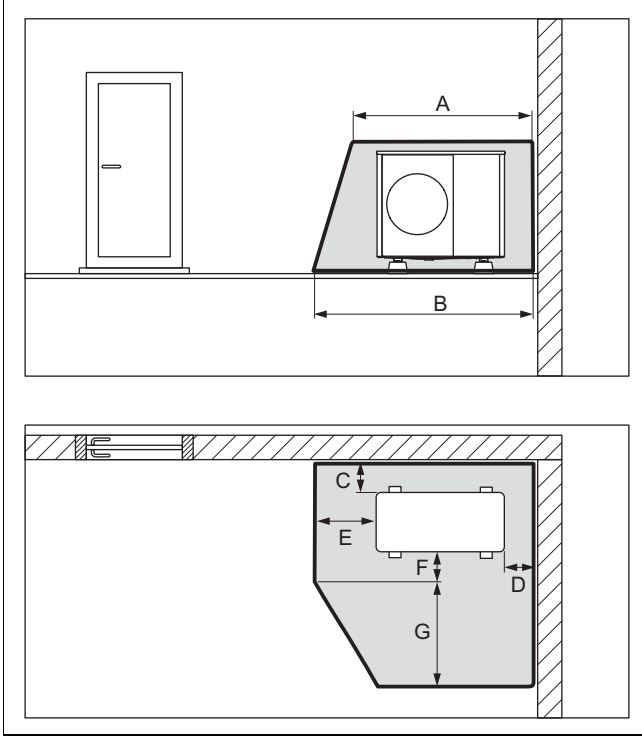
A 2100 mm C > 1000 mm
B 1000 mm D 500 mm

4.1.1.3 Bina duvarının önündeki zemin montajında



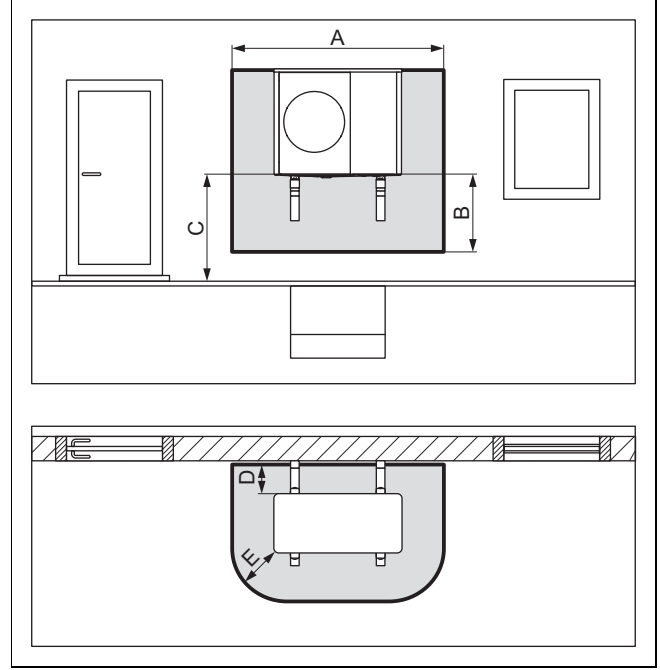
A 2100 mm C 200 mm / 250 mm
B 3100 mm D 1000 mm

4.1.1.4 Bina köşesindeki zemin montajında



A	2100 mm	E	1000 mm
B	2600 mm	F	500 mm
C	200 mm / 250 mm	G	1800 mm
D	500 mm		

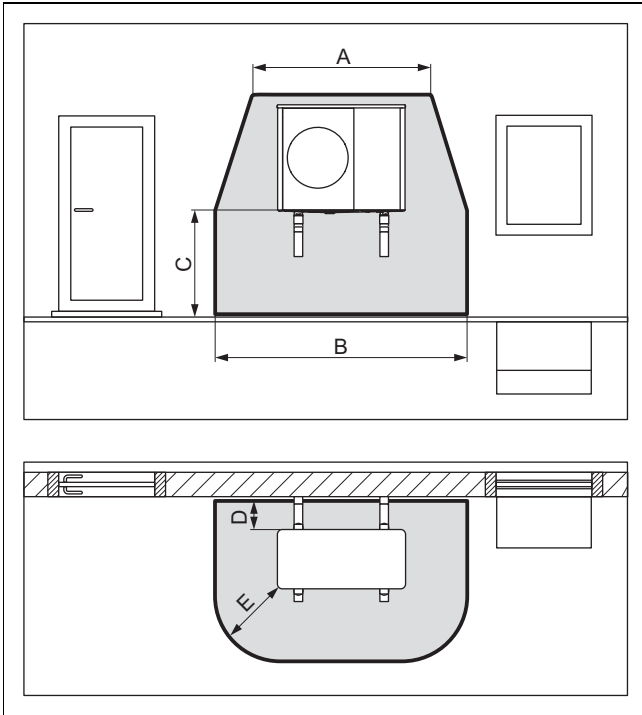
4.1.2.2 Yüksek konumlu duvar montajı



A	2100 mm	D	200 mm / 250 mm
B	1000 mm	E	500 mm
C	> 1000 mm		

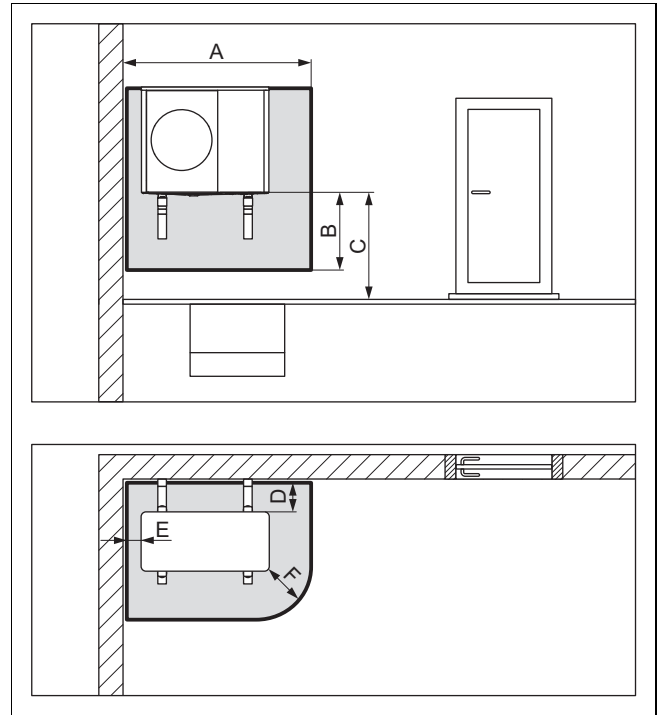
4.1.2 Duvar montajında koruma alanı

4.1.2.1 Alçak konumlu duvar montajı



A	2100 mm	D	200 mm / 250 mm
B	3100 mm	E	1000 mm
C	< 1000 mm		

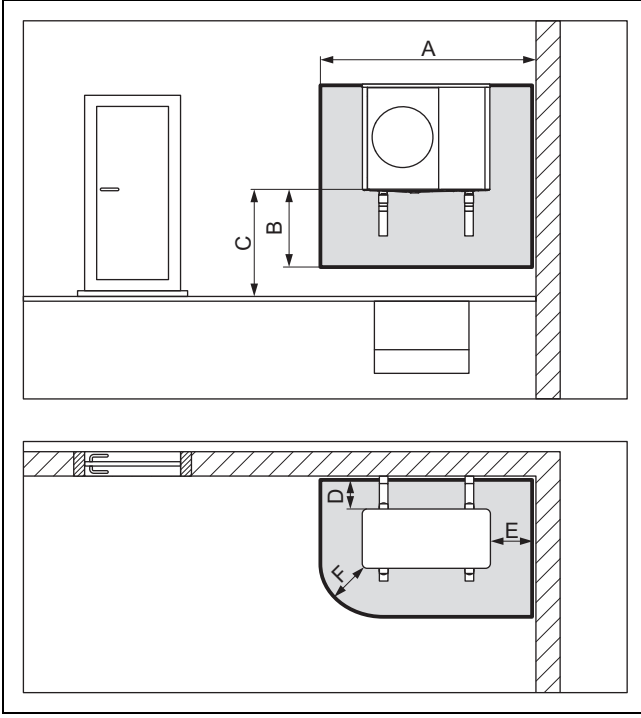
4.1.2.3 Binanın sol köşesinde yüksek konumda duvar montajı



A	1700 mm	D	200 mm / 250 mm
B	1000 mm	E	100 mm
C	> 1000 mm	F	500 mm

Ürünün altındaki koruma alanı zemine kadar uzanır.

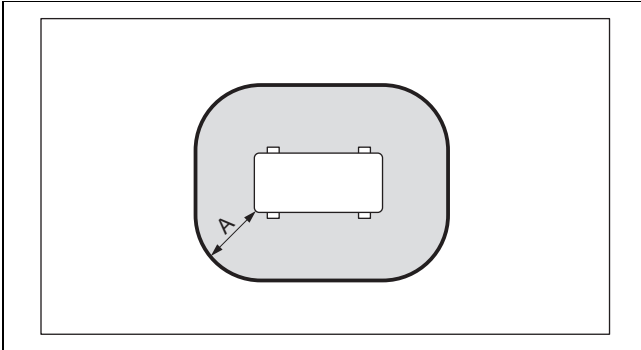
4.1.2.4 Binanın sağ köşesinde yüksek konumda duvar montajı



A	2100 mm	D	200 mm / 250 mm
B	1000 mm	E	500 mm
C	> 1000 mm	F	500 mm

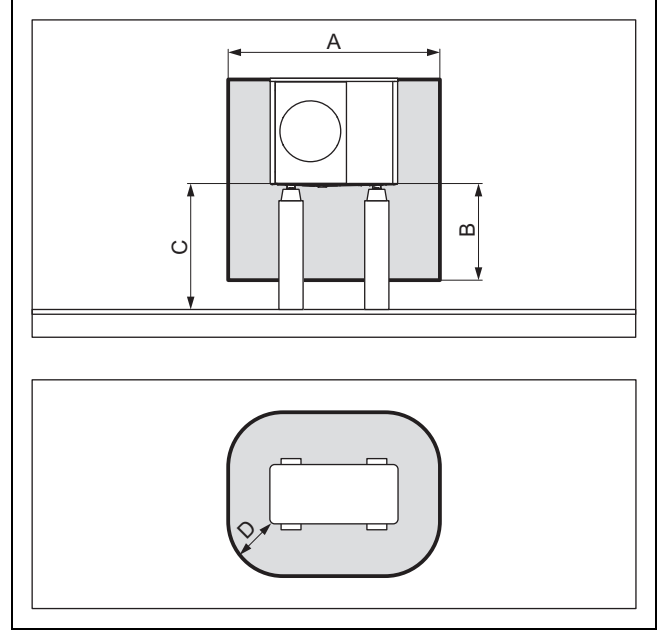
4.1.3 Düz çatı montajı için koruma alanı

4.1.3.1 Düz çatı montajı



A	1000 mm
---	---------

4.1.3.2 Yükseltilmiş pozisyonda düz çatı montajı



A	2100 mm	C	> 1000 mm
B	1000 mm	D	500 mm

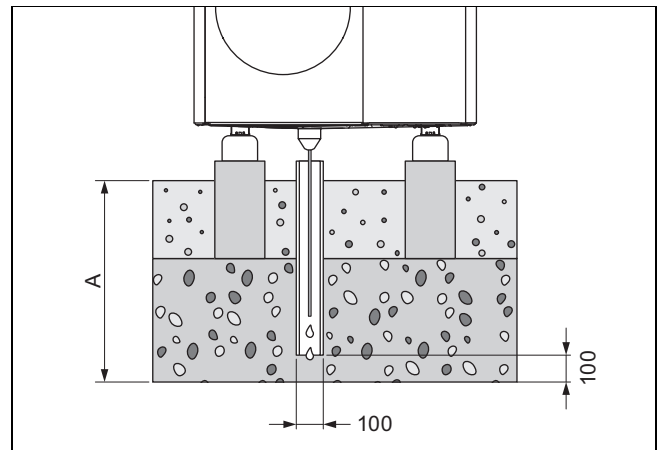
4.2 Yoğuşma suyu giderinin tasarımı

Oluşan yoğuşma yağmur borusu, su oluğu, balkon gideri veya çatı gideri üzerinden bir atık su kanalına, pompa çukuruna veya kuru drenaj çukuruna yönlendirilebilir. Koruma bölgesindeki açık su oluğu veya yağmur boruları herhangi bir güvenlik tehlikesi teşkil etmez.

Tüm montaj cinslerinde, oluşan yoğuşmanın donma olmadan tahliye edilmesi sağlanmalıdır.

4.2.1 Zemin kurulumunda yoğuşma suyu giderinin tasarımı

Zemin montajında, yoğuşma suyu bir boşaltma borusundan donma olmayan alanda bulunan bir çakıl yatağına boşaltılmalıdır.



A ölçüsü, zeminde don olan bölgeler için ≥ 900 mm, zeminde don olmayan bölgeler için ≥ 600 mm'dir.

Boşaltma borusu yeterince büyük bir çakıl yatağına açılmalıdır, böylece yoğuşma suyu serbestçe sızabilir.

Yoğuşma suyunun donmasını önlemek için, bir ısıtma teli, yoğuşma suyu tahliye hunisi üzerinden boşaltma borusuna sarılmalıdır.

4.2.2 Duvara montajda yoğuşma suyu giderinin tasarımı

Duvara montajda yoğuşma ürünün altında bulunan bir çakıl yatağına tahliye edilebilir.

Alternatif olarak yoğuşma bir yoğuşma suyu gider hattı üzerinden bir yağmur borusuna bağlanabilir. Bu durumda yoğuşma suyu gider hattının donmasını engellemek için ortam şartlarına uygun olarak elektrikli bir ısıtma sistemi kullanılmalıdır.

4.2.3 Düz çatı montajında yoğuşma suyu giderinin tasarımı

Düz çatı montajında yoğuşma bir yoğuşma suyu gider hattı üzerinden bir yağmur borusuna veya çatı giderine bağlanabilir. Bu durumda yoğuşma suyu gider hattının donmasını engellemek için ortam şartlarına uygun olarak elektrikli bir ısıtma sistemi kullanılmalıdır.

5 İşletim

5.1 Ürünü açma

- Binada ürüne bağlı olan tüm ayırma şalterlerini açın.

5.2 Ürün kullanımı

İç ünitenin regleri (→ İç ünitenin kullanma kılavuzu) ve opsiyonel sistem regleri (→ Sistem reglerinin kullanma kılavuzu) aracılığıyla çalıştırılır.

5.3 Donmaya karşı korumanın sağlanması

1. Donmaya karşı koruma sağlamak için sistem ayrılması yoksa, ürünün açık olduğundan ve açık kaldığından emin olun.
2. Hava giriş ızgarası ve hava çıkış ızgarası alanında kar birikmediğinden emin olun.

5.4 Ürünün kapatılması

1. Binada ürüne bağlı olan tüm ayırma şalterlerini kapatın.
2. Donmaya karşı koruma sağlayan sistem ayrılması olmadığında, artık donmaya karşı koruma garantisini unutmayın.

6 Temizlik ve bakım

6.1 Ürünün boş tutulması

1. Ürünün etrafında birikmiş olan dalları ve yaprakları düzenli aralıklarla temizleyin.
2. Ürünün altındaki havalandırma ızgarasındaki dalları ve yaprakları düzenli aralıklarla temizleyin.
3. Hava girişi ızgarasındaki ve hava çıkışı ızgarasındaki kirları düzenli aralıklarla temizleyin.
4. Ürünün etrafında biriken kirları düzenli aralıklarla temizleyin.

6.2 Ürünün temizlenmesi

1. Kapağı nemli bir bez ve çözücü madde içermeyen sabunla temizleyin.
2. Sprey, aşındırıcı maddeler, bulaşık deterjanları, çözücü madde veya klor içeren temizlik maddeleri kullanmayın.

6.3 Bakım yapılması



Tehlike!

Uygun olmayan veya yapılmayan bakım veya tamir nedeniyle yaralanma tehlikesi ve maddi hasar tehlikesi!

Uygun olmayan veya yapılmayan bakım veya tamir nedeniyle kişiler zarar görebilir veya ürün hasar görebilir.

- Hiçbir şekilde kendiniz üründe bakım çalışmaları veya tamir gerçekleştirmeyin.
- Bu konuda yetkili bir teknik servisi görevlendirin. Bakım sözleşmesi yapılmasını tavsiye etmekteyiz.

7 Arıza giderme

7.1 Arızaların giderilmesi

- Ürün üzerinde buhar bulutları görürseniz, hiçbir şey yapmanıza gerek yoktur. Bu etki, buz çözme işlemi sırasında ortaya çıkabilir.
- Ürün artık çalışmıyorsa, elektrik beslemesinin kesilip kesilmediğini kontrol edin. Gerekirse binada ürüne bağlı olan tüm ayırma şalterlerini açın.
- Açıklanan önlem ile sonuç alınmadıysa, bir yetkili bayiye danışın.

8 Ürünün devre dışı bırakılması

8.1 Ürünü geçici olarak devre dışı bırakma

1. Binada ürüne bağlı olan tüm ayırma şalterlerini kapatın.
2. Isıtma sistemini donmaya karşı koruyun.

8.2 Ürünün nihai olarak devre dışı bırakılması

- Ürünün bir yetkili bayi tarafından kapatılmasını sağlayın.

9 Geri dönüşüm ve atıkların yok edilmesi

9.1 Geri dönüşüm ve atıkların yok edilmesi

Ambalaj atıklarının yok edilmesi

- Ambalajın yok edilmesini ürünün montajını gerçekleştiren yetkili servise bırakın.

Geçerlilik: Fransa hariç

Ürünün imha edilmesi



■ Ürün bu işaretle işaretlenmiştir:

- Bu durumda, ürünü ev çöpüne atmayın.

- Bunun yerine ürünü elektrikli ve elektronik eski cihazların geri dönüştürüldüğü bir toplama merkezine verin.

Geçerlilik: Fransa

Ürünün imha edilmesi



- Ürünü ve aksesuarlarını usulüne uygun şekilde imha edin.
- Geçerli tüm talimatları dikkate alın.

Kişisel verilerin silinmesi

Kişisel veriler yetkisiz üçüncü şahıslar tarafından kötüye kullanılabilir.

Ürün kişisel veriler içeriyorsa:

- Ürünü atmadan önce, ürün üzerinde veya içinde kişisel olarak tanımlanabilir hiçbir bilgi bulunmadığından emin olun (ör n. çevrimiçi oturum açma verileri veya benzeri).

9.2 Soğutucu maddenin yok edilmesi

Ürüne R290 soğutucu maddesi doldurulmuştur.

- Soğutucu madde sadece bir yetkili bayi tarafından imha edilmelidir.
- Genel emniyet uyarılarını dikkate alın.

10 Garanti ve müşteri hizmetleri

10.1 Garanti

Üreticinin garantisi ile ilgili bilgiler için bkz. Country specifics.

10.2 Müşteri hizmetleri

Müşteri hizmetlerimizin iletişim bilgilerini Country specifics altında bulabilirsiniz.

Montaj ve bakım kılavuzu

İçindekiler

1	Emniyet	206	6.6	Boru tesisatlarının ürüne bağlanması	222
1.1	Amacına uygun kullanım	206	6.7	Hidrolik montajının tamamlanması	222
1.2	Genel emniyet uyarıları.....	206	6.8	Seçenek: Ürünün bir yüzme havuzuna bağlanması	222
1.3	Yönetmelikler (direktifler, kanunlar, standartlar).....	207	7	Elektrik kurulumu	222
2	Doküman ile ilgili uyarılar	208	7.1	Elektrik tesisatı montajının hazırlanması	222
2.1	Dokümanlar	208	7.2	Şebeke gerilim kalitesine yönelik talepler	223
2.2	Kılavuzun geçerliliği	208	7.3	Elektrikli elemanlar ile ilgili talepler	223
2.3	Ayrıntılı bilgiler	208	7.4	eBUS kablosu için gereksinimler	223
3	Ürünün tanımı	208	7.5	Elektrikli ayırma donanımı	223
3.1	Isı pompası sistemi	208	7.6	Elektrik kesinti işlevi için bileşenlerin monte edilmesi.....	223
3.2	Ürün tanımı	208	7.7	Elektrik bağlantıları kapağının sökülmesi	223
3.3	Düşük ses işletimi	208	7.8	Elektrik kablolarının soyulması	223
3.4	Isı pompası çalışma prensibi	208	7.9	Elektrik beslemesinin yapılması, 1~/230V	223
3.5	Ürünün yapısı	209	7.10	eVeri yolu kablosunun bağlanması.....	224
3.6	Cihaz tip etiketi üzerindeki bilgiler	210	7.11	Maksimum termostatının bağlanması.....	224
3.7	Bağlantı sembolleri	210	7.12	Aksesuarların bağlanması	224
3.8	Uyarı etiketi.....	210	7.13	Elektrik bağlantıları kapağının takılması	224
3.9	CE işareti	210	8	Devreye alma	225
3.10	Kullanıma izin verilen sınırlar.....	210	8.1	Çalıştırmadan önce kontrol edin	225
3.11	Çözülme işletimi.....	211	8.2	Ürünü açma	225
3.12	Güvenlik tertibatları.....	211	8.3	Isıtma suyunun/dolum ve takviye suyunun kontrol edilmesi ve hazırlanması	225
4	Koruma alanı ve yoğunlaşma suyu gideri	211	8.4	Isıtma sisteminin doldurulması ve havasının alınması	226
4.1	Koruma alanı	211	8.5	Mevcut artık besleme basıncı	226
4.2	Yoğuşma suyu giderinin tasarımı	214	9	Kullanıcıya teslim edilmesi	227
5	Montaj	215	9.1	Kullanıcıyı bilgilendirme	227
5.1	Teslimat kapsamının kontrolü.....	215	10	Arıza giderme	227
5.2	Ürünün taşınması	215	10.1	Arıza mesajları.....	227
5.3	Ölçüler	215	10.2	Diğer arızalar	227
5.4	Minimum mesafelere uyulması	216	11	Kontrol ve bakım	227
5.5	Montaj türüne dair koşullar	216	11.1	Kontrol ve bakımın hazırlanması	227
5.6	Montaj yeri seçimi	216	11.2	Çalışma planına ve aralıklara dikkat edilmesi.....	227
5.7	Montaj ve kurulumun hazırlanması.....	217	11.3	Yedek parça temini	227
5.8	Temelin planlanması.....	218	11.4	Bakım çalışmalarının gerçekleştirilmesi	227
5.9	Temelin oluşturulması.....	218	11.5	Kontrol ve bakımın tamamlanması	228
5.10	İş güvenliğinin sağlanması	218	12	Tamir ve Servis	228
5.11	Ürünün yerleştirilmesi	218	12.1	Soğutucu madde devresindeki tamir ve servis işlerine hazırlık	228
5.12	Yoğuşma suyu gider hattının bağlantısı	219	12.2	Soğutucu maddenin üründen çıkarılması	229
5.13	Koruma duvarının dikilmesi	220	12.3	Soğutucu madde devresi bileşenlerinin sökülmesi.....	229
5.14	Muhafaza parçalarının sökülmesi/monte edilmesi.....	220	12.4	Soğutucu madde devresi bileşeninin takılması	230
6	Hidrolik tesisat	221	12.5	Ürüne soğutucu madde doldurulması.....	230
6.1	Doğrudan bağlantı veya sistem ayrılması montaj cinsi.....	221	12.6	Tamir ve servis işlerinin tamamlanması	230
6.2	Asgari sirkülasyon suyu miktarının sağlanması	221	13	Ürünün devre dışı bırakılması	230
6.3	Hidrolik bileşenler ile ilgili talepler	221	13.1	Ürünü geçici olarak devre dışı bırakma	230
6.4	Hidrolik montajının hazırlanması	221	13.2	Ürünün nihai olarak devre dışı bırakılması	230
6.5	Boru tesisatlarının ürüne döşenmesi	221	14	Geri dönüşüm ve atıkların yok edilmesi	231
			14.1	Ambalaj atıklarının yok edilmesi	231
			14.2	Soğutucu maddenin imha edilmesi.....	231

15	Müşteri hizmetleri	231
15.1	Müşteri hizmetleri.....	231
Ek	232
A	Fonksiyon şeması	232
B	Güvenlik tertibatları	233
C	Devre bağlantı şeması	234
C.1	Kablo bağlantı şeması, Elektrik beslemesi, 1~/230V	234
C.2	Kablo bağlantı şeması, sensörler ve komponentler	235
D	Kontrol ve bakım çalışmaları	236
E	Teknik veriler	236
Dizin	240

1 Emniyet

1.1 Amacına uygun kullanım

Yanlış veya amacına uygun olmayan şekilde kullanılması durumunda; yaşamsal tehlike arz edebilir, üründe veya çevresinde maddi hasarlar meydana gelebilir.

Bu ürün, tek gövdeli hava-su ısı pompasının dış ünitesidir.

Ürün dış havayı ısı kaynağı olarak kullanır ve hem ev ısıtma amacıyla hem de sıcak su hazırlama için kullanılabilir.

Ürünü terk eden hava serbestçe akabilmeli ve başka amaçlar için kullanılmamalıdır.

Ürün sadece dış mekan montajları için tasarlanmıştır.

Bu ürün sadece ev içi kullanımlar için tasarlanmıştır.

Amacına uygun kullanım için:

- Ürün ve sistemin diğer bileşenleri ile birlikte verilen kullanım, montaj ve bakım kılavuzlarının dikkate alınması
- Ürün ve sistemin montaj kurallarına göre kurulumu ve montajı
- Kılavuzlarda yer alan tüm kontrol ve bakım şartlarının yerine getirilmesi de gereklidir.

Amacına uygun kullanım ayrıca IP koduna uygun kurulumu da kapsamaktadır.

Bu kılavuzda tarif edilenin dışında bir kullanım veya bunu aşan bir kullanım amacına uygun değildir. Her türlü doğrudan ticari ve endüstriyel kullanım da amacına uygun kullanım değildir.

Dikkat!

Her türlü kötü amaçlı kullanım yasaktır.

1.2 Genel emniyet uyarıları

1.2.1 Yetersiz nitelik nedeniyle tehlike

Aşağıdaki çalışmalar sadece yetkili servisler tarafından yapılmalıdır:

- Montaj
- Sökme
- Kurulum
- Devreye alma
- Kontrol ve bakım
- Tamir
- Ürünün devre dışı bırakılması

- ▶ Güncel teknoloji seviyesine uygun hareket edin.

1.2.2 R290 soğutucu madde kalitesinin yetersiz olması nedeniyle tehlike

Cihazın açılmasını gerektiren herhangi bir işlem, sadece soğutucu madde R290'ın özellikleri ve tehlikeleri hakkında bilgi sahibi olan uzman kişiler tarafından yapılabilir.

Ek olarak, soğutucu madde devresi üzerindeki çalışmalar, yerel kanunlara uygun özel soğutma uzmanlığı gerektirir. Bu aynı zamanda yanıcı soğutucu maddelerin, ilgili aletlerin ve gerekli koruyucu ekipmanların kullanımındaki özel uzmanlığı da içerir.

- ▶ Yürürlükteki yerel kanunlara ve yönetmeliklere uyun.

1.2.3 Elektrik çarpması nedeniyle ölüm tehlikesi

Gerilim taşıyan bileşenlere dokunursanız, elektrik çarpmasından dolayı ölüm tehlikesi söz konusudur.

Üründe çalışmaya başlamadan önce:

- ▶ Tüm elektrik beslemesini bütün kutuplardan kapatarak ürünü yüksüz konuma getirin (tam ayırma için aşırı gerilim kategorisi III'ün elektrikli ayırma donanımı, örn. sigorta veya devre koruma şalteri üzerinden).
- ▶ Tekrar çalıştırılmaya karşı emniyete alın.
- ▶ Kondansatörler boşalana kadar en az 3 dakika bekleyin.
- ▶ Gerilim olmamasını kontrol edin.

1.2.4 Soğutucu madde devresinde kaçak olması halinde yangın veya patlama nedeniyle ölüm tehlikesi

Ürün, yanıcı R290 soğutucu maddesini içerir. Sızıntı durumunda, sızan soğutucu madde, hava ile karıştırılarak yanıcı bir atmosfer oluşturabilir. Yangın ve patlama tehlikesi söz konusudur.

Ürünün çevresindeki bölge için bir koruma alanı tanımlanmıştır. Bkz. bölüm "Koruma alanı".

- ▶ Açılmış ürün üzerinde çalışıyorsanız, bir gaz kaçağı detektörü ile çalışmaya başlamadan önce sızıntı olmadığından emin olun.



- ▶ Gaz kaçağı dedektörünün kendisi bir ateş kaynağı olmamalıdır. Gaz kaçağı detektörü, R290 soğutucu maddesine kalibre edilmeli ve alt patlama sınırının % ≤ 25'ine ayarlanmalıdır.
- ▶ Tüm ateş kaynaklarını ilgili koruma alanından uzak tutun. Özellikle açık alevler, 370 °C'den daha sıcak yüzeyler, ateş kaynağı içeren elektrikli ekipman veya aletler, statik deşarjlar.

1.2.5 Soğutucu maddenin çıkarılması sırasında yangın veya patlama nedeniyle ölüm tehlikesi

Ürün, yanıcı R290 soğutucu maddesini içerir. Soğutucu madde, hava ile karışarak yanıcı bir atmosfer oluşturabilir. Yangın ve patlama tehlikesi söz konusudur.

- ▶ İlgili çalışmaları yalnızca soğutucu madde R290 kullanımı hakkında uzmanlık bilginiz varsa gerçekleştirin.
- ▶ Kişisel koruyucu ekipman kullanın ve bir yangın söndürücü yerleştirin.
- ▶ Yalnızca R290 soğutucu maddesi için onaylanmış ve çalışır durumda olan alet ve ekipmanları kullanın.
- ▶ Soğutucu madde devresine, soğutucu madde taşıyan alet veya ekipmanlara veya soğutucu madde tüpüne hava girmemesine dikkat edin.
- ▶ Soğutucu madde R290'ın kesinlikle kanalizasyona yönlendirilmemesine dikkat edin.

1.2.6 Güvenlik tertibatlarının eksik olması nedeniyle ölüm tehlikesi

Bu kılavuzda yer alan şemalar, usulüne uygun kurulum için gerekli tüm güvenlik tertibatlarını içermemektedir.

- ▶ Sistem için gerekli güvenlik tertibatlarını monte edin.
- ▶ Geçerli ulusal ve uluslararası yasaları, standartları ve yönetmelikleri dikkate alın.

1.2.7 Sıcak ve soğuk parçalar nedeniyle yanma, haşlanma ve donma tehlikesi

Bazı parçalarda, özellikle izole olmayan boru tesisatlarında, yanma ve donma tehlikesi mevcuttur.

- ▶ Parçalar üzerindeki çalışmalar sadece bu ortam sıcaklığına ulaştıklarında yapılmalıdır.

1.3 Yönetmelikler (direktifler, kanunlar, standartlar)

- ▶ Ulusal yönetmelikleri, standartları, direktifleri, düzenlemeleri ve kanunları dikkate alın.

2 Doküman ile ilgili uyarılar

2.1 Dokümanlar

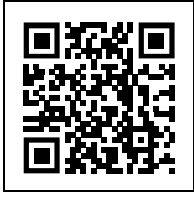
- ▶ Sistem bileşenlerinin beraberinde bulunan tüm işletme ve montaj kılavuzlarını mutlaka dikkate alın.
- ▶ Bu kılavuzu ve ayrıca birlikte geçerli olan tüm belgeleri kullanıcıya teslim edin.

2.2 Kılavuzun geçerliliği

Bu kılavuz sadece aşağıdaki ürünler için geçerlidir:

Ürün
VWL 45/6 A 230V S3
VWL 55/6 A 230V S3
VWL 65/6 A 230V S3
VWL 85/6 A 230V S3

2.3 Ayrıntılı bilgiler

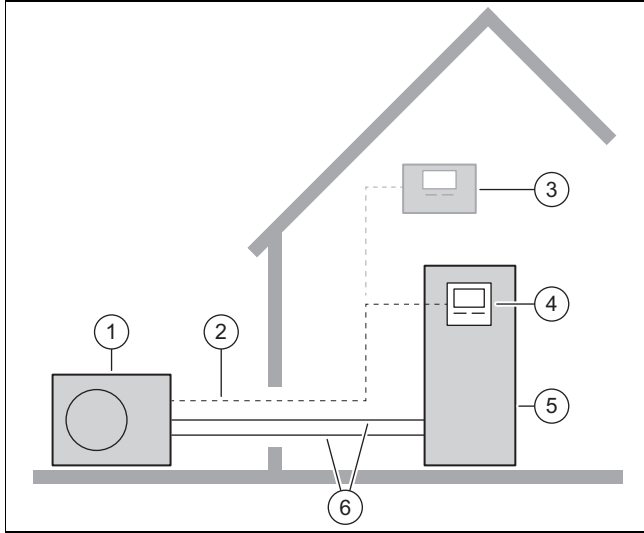


- ▶ Kurulumla dair ayrıntılı bilgiler için, gösterilen kodu akıllı telefonunuzla tarayın.
 - ◁ Kurulum videolarına yönlendirileceksiniz.

3 Ürünün tanımı

3.1 Isı pompası sistemi

Monoblok teknoloji tipik ısı pompası sisteminin yapısı:



- | | |
|----------------------------|------------------------------|
| 1 Dış ünite | 4 Arayüz paneli |
| 2 eVeri yolu kablosu | 5 Sıcak su boylerli iç ünite |
| 3 opsiyonel sistem regleri | 6 Isıtma devresi |

3.2 Ürün tanımı

Bu ürün, tek gövde teknolojisine sahip hava-su ısı pompasının dış ünitesidir.

3.3 Düşük ses işletimi

Ürün düşük ses işletimi fonksiyonuna sahiptir.

Sessiz işletimde, ürün normal çalışma konumuna göre daha sessizdir. Bu, sınırlı bir kompresör devir sayısı ve uyarlanmış bir fan devir sayısı ile elde edilir.

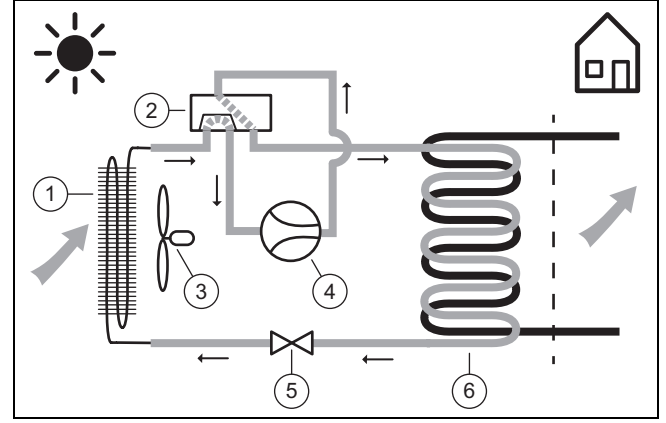
Etkinleştirme ve çalıştırma, iç ünite regleri ve isteğe bağlı sistem regleri aracılığıyla yapılır.

3.4 Isı pompası çalışma prensibi

Isı pompası, içinde soğutucu maddenin dolaştığı bir kapalı soğutucu madde devresine sahiptir.

Döngüsel buharlaşma, sıkıştırma, sıvılaştırma ve genişleme aracılığıyla ısıtma devresinde ilgili ısı enerjisi çevreden alınır ve binaya verilir. Soğutma modunda binadaki ısı enerjisi alınır ve çevreye yayılır.

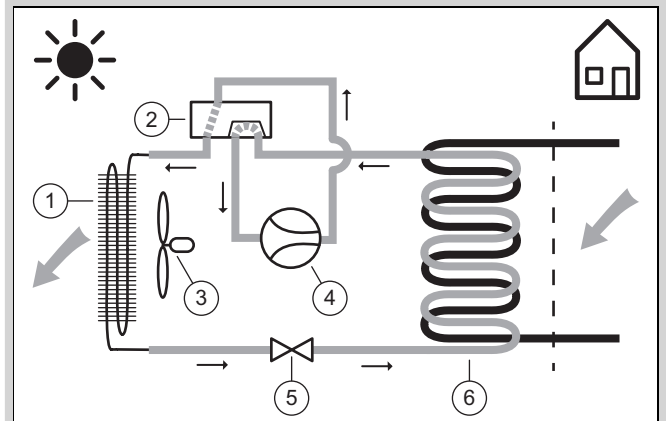
3.4.1 Isıtma devresinde çalışma prensibi



- | | |
|-----------------------|------------------|
| 1 Evaporatör | 4 Kompresör |
| 2 4 yollu on/off vana | 5 Genleşme valfi |
| 3 Fan | 6 Kondenser |

3.4.2 Soğutma devresinde fonksiyon prensibi

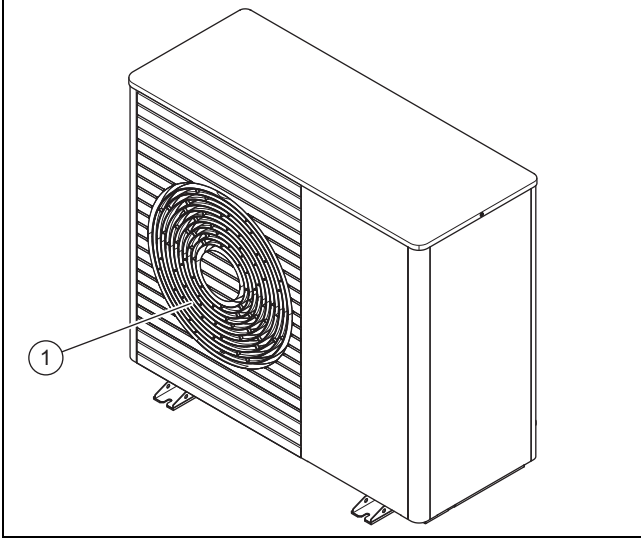
Geçerlilik: Soğutma işlevli ürün



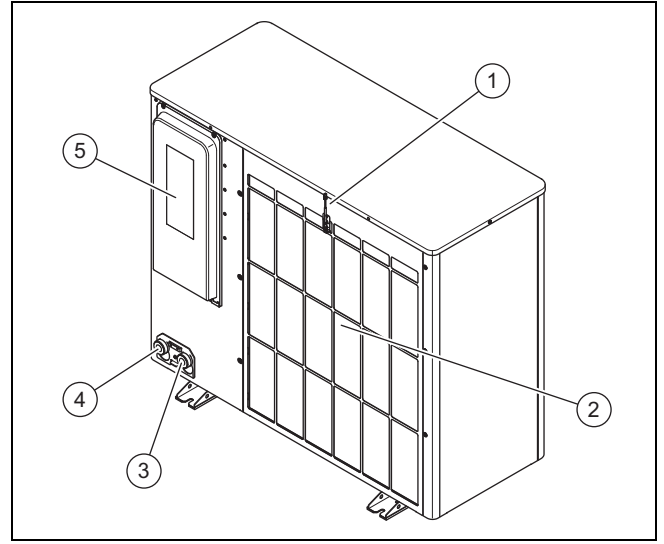
- | | |
|-----------------------|------------------|
| 1 Kondenser | 4 Kompresör |
| 2 4 yollu on/off vana | 5 Genleşme valfi |
| 3 Fan | 6 Evaporatör |

3.5 Ürünün yapısı

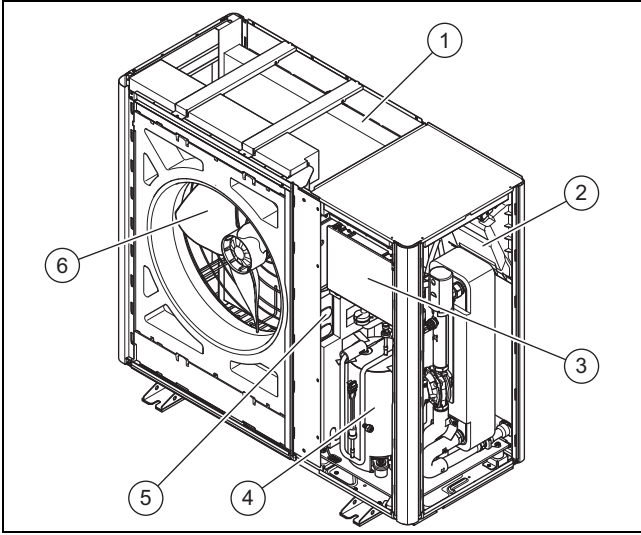
3.5.1 Cihaz



1 Hava çıkışı ızgarası

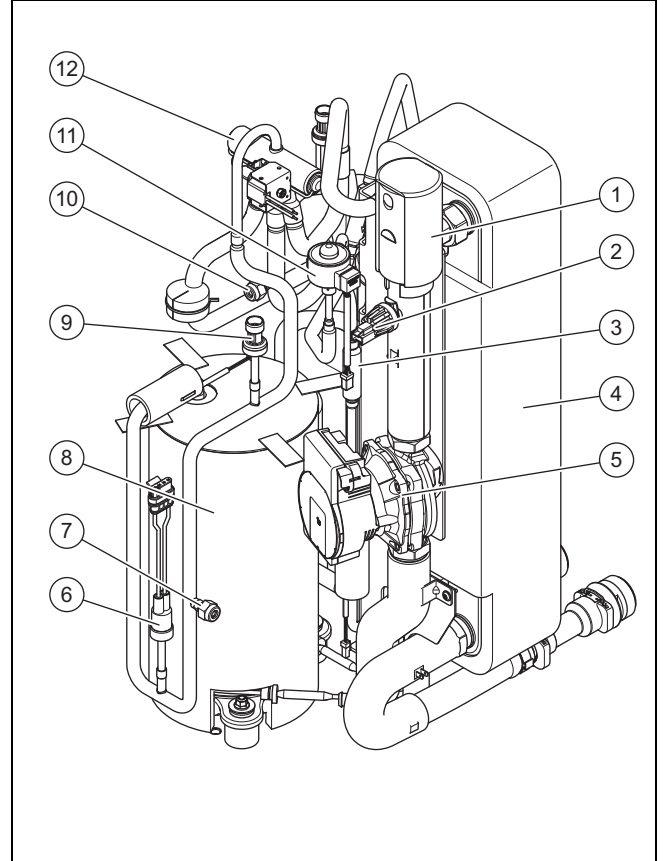


- | | |
|--|--|
| 1 Hava girişindeki sıcaklık sensörü | 4 Isıtma devresi dönüş hattı için bağlantı, G 1 1/4" |
| 2 Hava girişi ızgarası | 5 Elektrik bağlantılarının kapağı |
| 3 Isıtma devresi gidiş hattı için bağlantı, G 1 1/4" | |



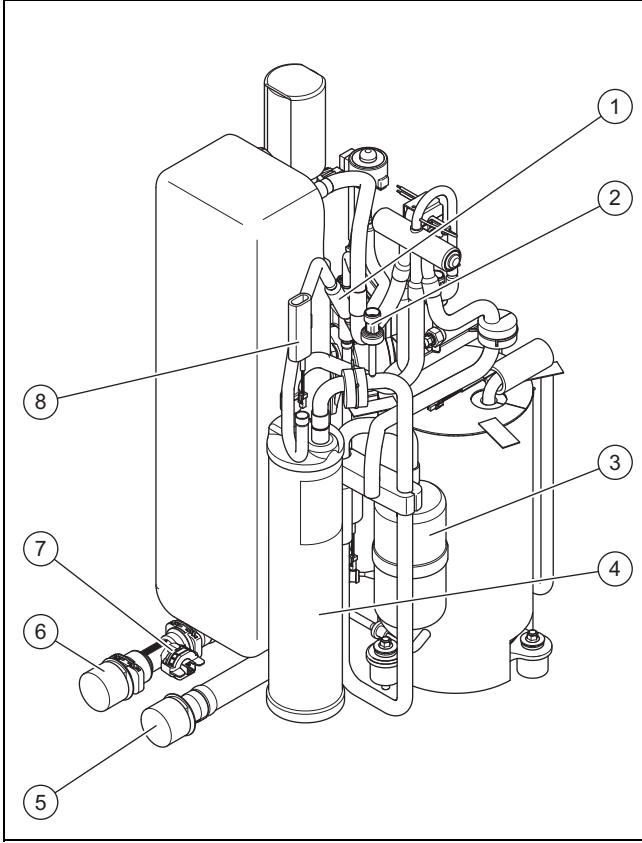
- | | |
|--|-----------------------|
| 1 Evaporatör | 4 Kompresör |
| 2 Elektronik kart INSTAL-
LER BOARD | 5 Yapı grubu INVERTER |
| 3 Elektronik kart HMU | 6 Fan |

3.5.2 Kompresör yapı grubu, ön görünüm



- | | |
|--------------------------------------|---|
| 1 Hava purjörü | 7 Yüksek basınç alanındaki bakım bağlantısı |
| 2 Isıtma devresindeki basınç sensörü | 8 Kompresör |
| 3 Filtre | 9 Yüksek basınç alanındaki basınç sensörü |
| 4 Kondenser | 10 Düşük basınç alanındaki bakım bağlantısı |
| 5 Isıtma pompası | 11 Elektronik genişleme valfi |
| 6 Yüksek basınç alanındaki presostat | 12 4 yollu on/off vana |

3.5.3 Kompresör yapı grubu, arka görünüm



- | | | | |
|---|--|---|---------------------------------------|
| 1 | Filtre | 5 | Isıtma devresi gidiş hattı bağlantısı |
| 2 | Düşük basınç alanındaki basınç sensörü | 6 | Isıtma devresi dönüş hattı bağlantısı |
| 3 | Soğutucu madde kesicisi | 7 | Debimetre sensörü |
| 4 | Soğutucu madde toplayıcısı | 8 | Evaporatördeki sıcaklık sensörü |

3.6 Cihaz tip etiketi üzerindeki bilgiler

Cihaz tip etiketi, ürünün sağ dış tarafında bulunur.

İkinci cihaz tip etiketi ürünün iç kısmında bulunur. Muhafaza kapağı söküldüğünde görünür hale gelir.

Bilgi	Anlamı
Seri no.	benzersiz cihaz tanımlama numarası
VWL ...	Cihaz bilgileri
IP	Koruma sınıfı
	Kompresör
	Regler
P maks	Maksimum anma gücü
I maks	Maksimum ölçülen akım
I	Başlatma akımı
MPa (bar)	İzin verilen çalışma basıncı
	Soğutucu madde devresi
R290	Soğutucu madde tipi
GWP	Global Warming Potential
kg	Dolum miktarı
t CO ₂	CO ₂ eşdeğeri

Bilgi	Anlamı
Ax/Wxx	Hava giriş sıcaklığı x °C ve gidiş suyu sıcaklığı xx °C
COP /	Güç katsayısı / Isıtma devresi
EER /	Enerji verimliliği / Soğutma devresi

3.7 Bağlantı sembolleri

Sembol	Bağlantı
	Isıtma devresi gidiş hattı, dış üniteden iç üniteye
	Isıtma devresi dönüş hattı, iç üniteden dış üniteye

3.8 Uyarı etiketi

Ürün birçok noktada güvenlikle ilgili uyarı etiketlerini içerir. Uyarı etiketleri, R290 soğutucu maddesine yönelik davranış kurallarını içerir. Uyarı etiketleri çıkarılmamalıdır.

Sembol	Anlamı
	R290 soğutucu maddesi ile bağlantılı olarak yanıcı maddelere karşı uyarı.
	Ateş, açık ışık ve sigara yasaktır.
	Servis bilgisi, Teknik kılavuz okunmalıdır.

3.9 CE işareti



CE işareti, ürünlerin uygunluk beyanları doğrultusunda geçerli yönetmeliklerin esas taleplerini yerine getirdiğini belgelerdir.

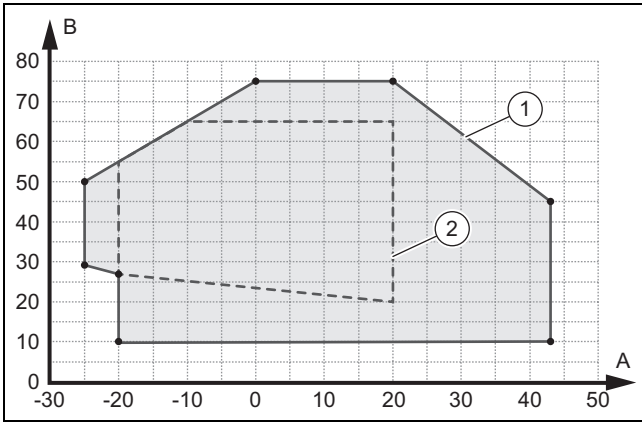
Uygunluk açıklaması için üreticiye danışılabilir.

3.10 Kullanıma izin verilen sınırlar

Bu ürün minimum ve maksimum dış sıcaklık aralığında çalışır. Bu dış sıcaklıklar; ısıtma konumu, sıcak su hazırlama konumu ve soğutma modu kullanım sınırlarını belirler. Kullanım sınırlarının dışındaki bir işletim, ürünün kapanmasına neden olur.

3.10.1 Kullanım sınırları, ısıtma devresi

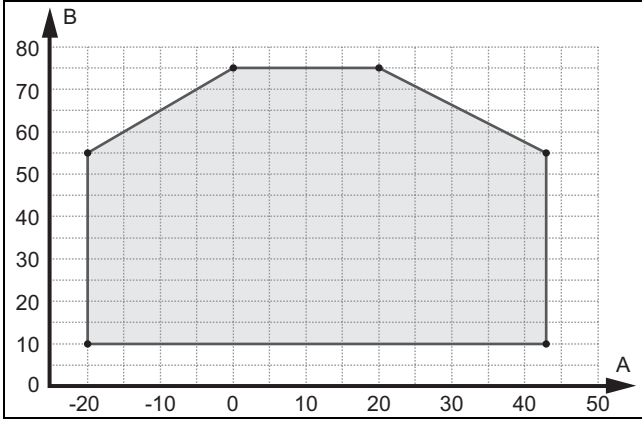
Ürün, ısıtma konumunda, -25 °C ila 43 °C dış sıcaklıklarda çalışır.



A	Dış sıcaklık	1	Kullanım sınırları, ısıtma devresi
B	Kalorifer suyu sıcaklığı	2	Kullanım alanı, EN 14511 uyarınca

3.10.2 Kullanım sınırları, Sıcak su hazırlama

Ürün, sıcak su hazırlama konumunda, -20 °C ila 43 °C dış sıcaklıklarda çalışır.

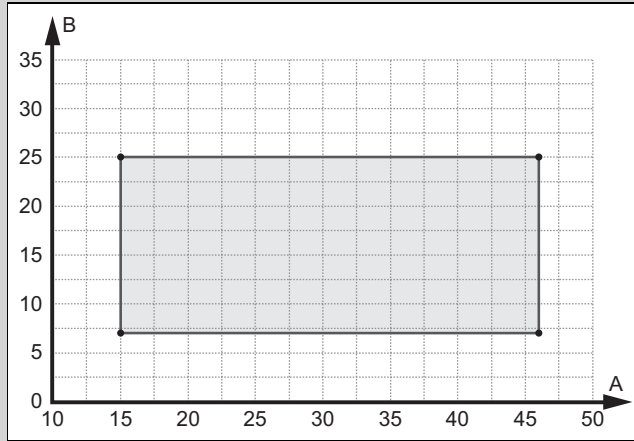


A	Dış sıcaklık	B	Kalorifer suyu sıcaklığı
---	--------------	---	--------------------------

3.10.3 Kullanım sınırları, soğutma devresi

Geçerlilik: Soğutma işlevli ürün

Ürün, soğutma modunda, 15 °C ila 46 °C dış sıcaklıklarda çalışır.



A	Dış sıcaklık	B	Kalorifer suyu sıcaklığı
---	--------------	---	--------------------------

3.11 Çözülme işletimi

5 °C altındaki dış sıcaklıklarda evaporatörün lamelindeki erimiş su donabilir ve kırağılaştırılabilir. Kırağılaştırma otomatik olarak algılanır ve belirli zaman aralıklarında otomatik olarak eritilir.

Çözülme işlemi ısı pompasının işletimi esnasında klima gazı yön değişim vasıtasıyla gerçekleşir. Bunun için gerekli olan ısı enerjisi ısıtma sisteminden alınır.

Doğru bir çözülme işletimi ancak ısıtma sisteminde asgari miktarda ısıtma suyu mevcutsa mümkündür:

Ürün	Etkinleştirilmiş takviye ısıtıcı	Devre dışı bırakılmış takviye ısıtıcı
VWL 45/6 ve VWL 55/6	15 litre	40 litre
VWL 65/6 ve VWL 85/6	20 litre	55 litre

3.12 Güvenlik tertibatları

Ürün, teknik emniyet tertibatları ile donatılmıştır. Bkz. Ekteki emniyet tertibatları grafiği.

Soğutucu madde devresindeki basınç 3,15 MPa (31,5 bar) değerindeki maksimum basıncı aşıyorsa, presostat ürünü geçici olarak kapatır. Bir bekleme süresinin ardından tekrar çalıştırmayı dener. Peş peşe gerçekleşen üç başarısız çalıştırma denemesinden sonra iç ünitenin kumanda panelinde bir arıza mesajı verilir.

Ürün kapatıldığında yeniden açma sırasında oluşabilecek hasarları önlemek için kompresör çıkış sıcaklığı 7 °C olduğunda motor karteri gövdesinin ısıtması açılır.

Kompresör çıkışında ölçülen sıcaklık eğer izin verilen sıcaklıktan yüksekse, kompresör kapatılır. İzin verilen sıcaklık buharlaştırma ve yoğuşma sıcaklığına bağlıdır.

Isıtma devresindeki basınç, bir basınç sensörü tarafından denetlenir. Basınç 0,5 bar seviyesinin altına düşerse, bir arıza kapatması meydana gelir. Basınç 0,7 bar seviyesinin üzerine çıktığında, arıza tekrar sıfırlanır.

Isıtma devresinin sirkülasyon suyu miktarı, bir debi sensörü tarafından denetlenir. Bir ısı talebi durumunda devridaim pompası çalışırken akış algılanmazsa, kompresör devreye girmez.

Sıcak su sıcaklığı 4 °C'nin altına düştüğünde otomatik olarak ısıtma devresi pompası çalıştırılarak donmaya karşı koruma fonksiyonu etkinleştirilir.

4 Koruma alanı ve yoğuşma suyu gideri

4.1 Koruma alanı

Ürün, soğutucu madde R290 içerir. Bu soğutucu maddenin yoğunluğunun hava yoğunluğundan fazla olmasına dikkat edin. Kaçak olması halinde, dışarı sızan soğutucu madde zemin yakınında birikebilir.

Soğutucu madde; tehlikeli, patlayıcı, asfiksi veya toksik atmosfere yol açabilecek şekilde birikmemelidir. Soğutucu madde, binadaki açıklıklardan binaya girmemelidir. Soğutucu madde çukurlarda toplanmamalıdır.

Ürün çevresinde bir koruma alanı tanımlanmıştır. Koruma alanında herhangi bir pencere, kapı, ışık kanalları, kiler erişimleri, çıkış kapakları, düz çatı pencereleri veya havalandırma delikleri bulunmasına izin verilmez.

Koruma alanında prizler, ışık anahtarları, lambalar, elektrik şalterleri veya diğer sürekli ateşleme kaynakları gibi ateşleme kaynakları bulunmamalıdır.

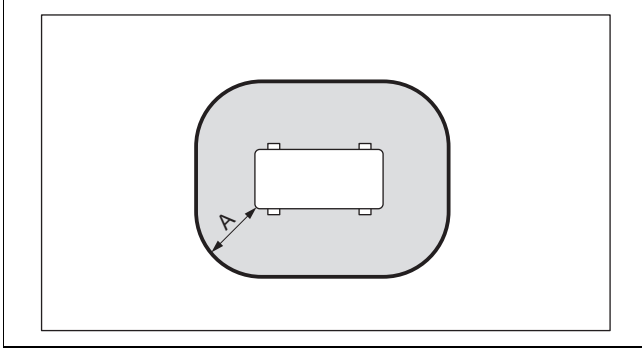
Koruma alanı, bitişik mülklere veya halka açık alanlara kadar uzanmamalıdır.

Koruma alanında, koruma alanı kurallarına aykırı hiçbir yapısal değişiklik yapılmasına izin verilmez.

4.1.1 Zemin montajındaki koruma alanı

Ürünün zemininden ne kadar yükseğe yerleştirildiğine bağlı olarak, ürünün altındaki koruma alanı zemine veya ürünün 1000 mm altına kadar uzanır.

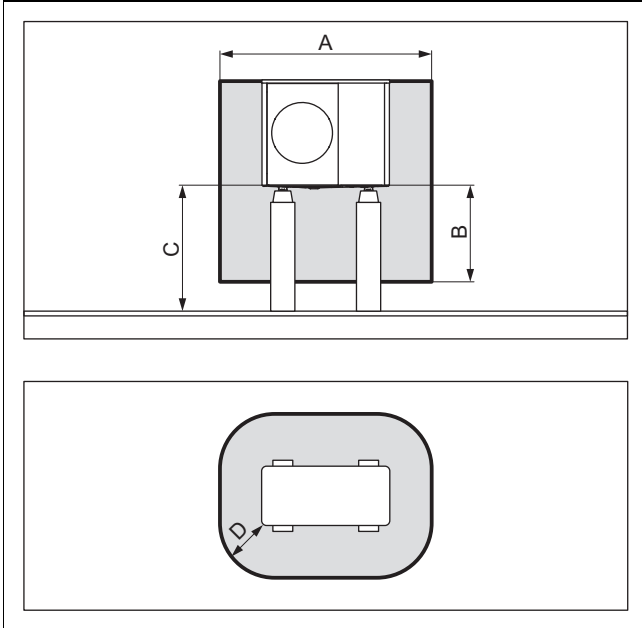
4.1.1.1 Zemin montajı



A 1000 mm

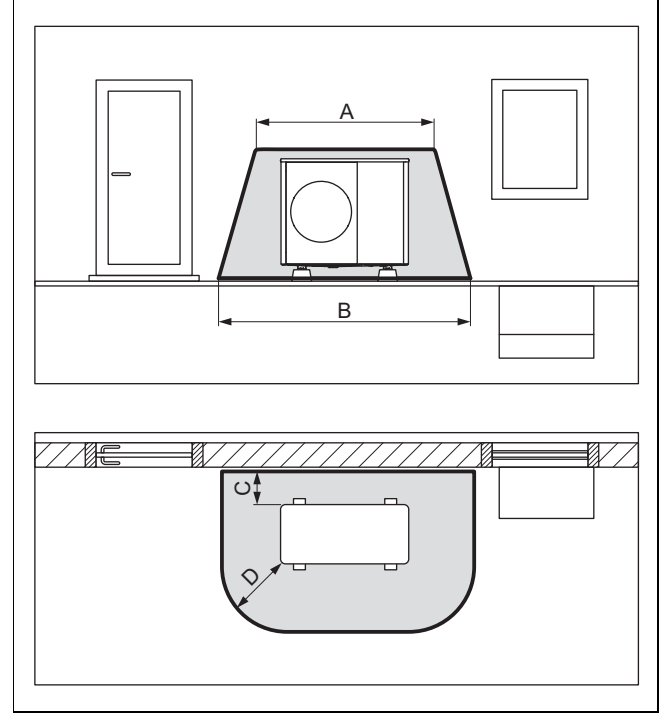
A ölçüsü, ürünün çevresindeki mesafedir.

4.1.1.2 Yükseltilmiş pozisyonda zemin montajı



A 2100 mm C > 1000 mm
B 1000 mm D 500 mm

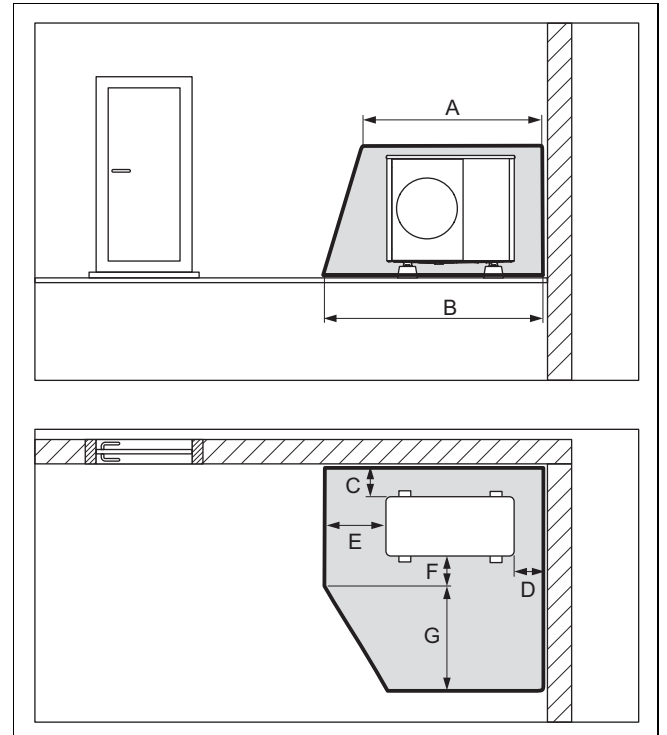
4.1.1.3 Bina duvarının önündeki zemin montajında



A 2100 mm C 200 mm / 250 mm
B 3100 mm D 1000 mm

Ölçü C, duvarla arada bırakılması gereken minimum mesafedir (→ Bölüm 5.4).

4.1.1.4 Bina köşesindeki zemin montajında



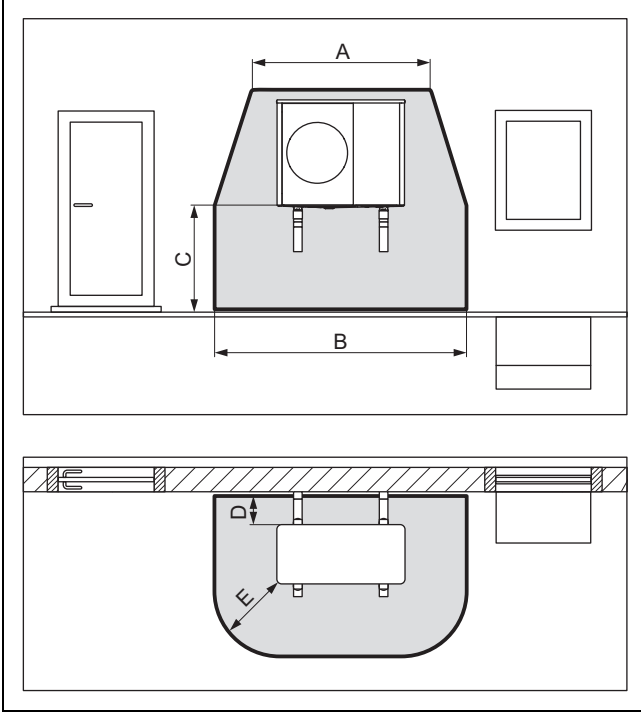
A 2100 mm E 1000 mm
B 2600 mm F 500 mm
C 200 mm / 250 mm G 1800 mm
D 500 mm

Binanın sağ köşesi gösterilmiştir. Ölçü C ve D, duvarla arada bırakılması gereken minimum mesafelerdir (→ Bölüm 5.4). Binanın sol köşesinde, D ölçüsü değişiklik gösterir.

4.1.2 Duvar montajında koruma alanı

Ürünün zeminden ne kadar yükseğe yerleştirildiğine bağlı olarak, ürünün altındaki koruma alanı zemine veya ürünün 1000 mm altına kadar uzanır.

4.1.2.1 Alçak konumlu duvar montajı

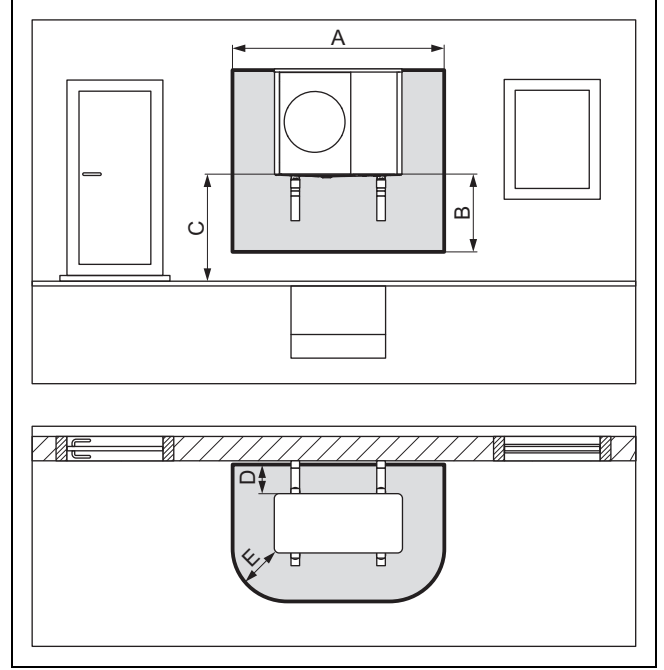


A	2100 mm	D	200 mm / 250 mm
B	3100 mm	E	1000 mm
C	< 1000 mm		

Ürünün altındaki koruma alanı zemine kadar uzanır.

Ölçü D, duvarla arada bırakılması gereken minimum mesafedir (→ Bölüm 5.4).

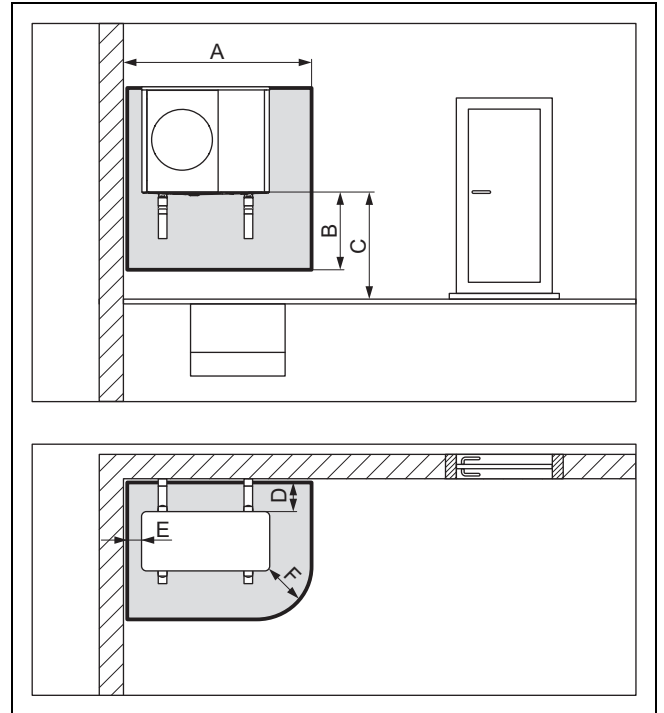
4.1.2.2 Yüksek konumlu duvar montajı



A	2100 mm	D	200 mm / 250 mm
B	1000 mm	E	500 mm
C	> 1000 mm		

Ölçü D, duvarla arada bırakılması gereken minimum mesafedir (→ Bölüm 5.4).

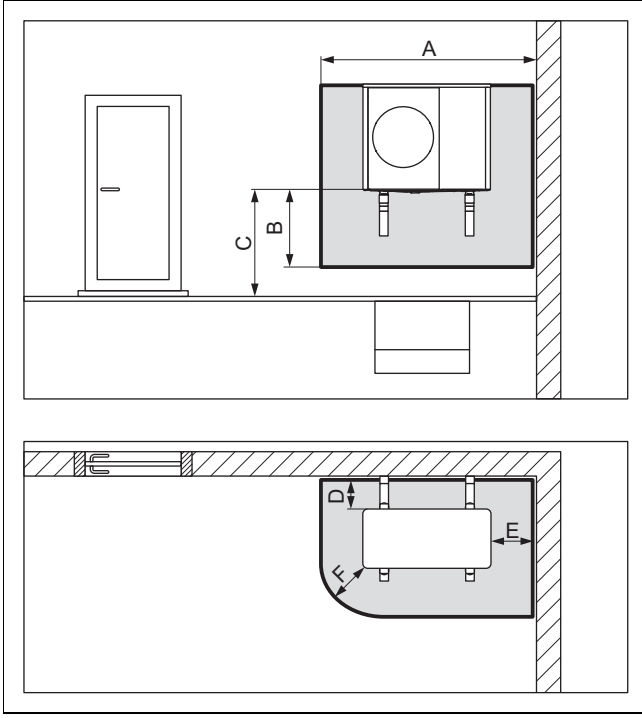
4.1.2.3 Binanın sol köşesinde yüksek konumda duvar montajı



A	1700 mm	D	200 mm / 250 mm
B	1000 mm	E	100 mm
C	> 1000 mm	F	500 mm

Ölçü D, duvarla arada bırakılması gereken minimum mesafedir (→ Bölüm 5.4).

4.1.2.4 Binanın sağ köşesinde yüksek konumda duvar montajı



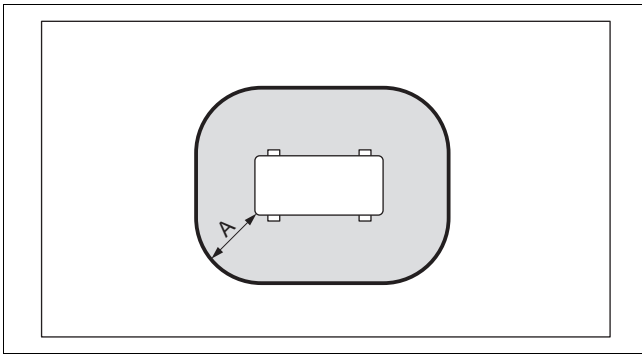
A	2100 mm	D	200 mm / 250 mm
B	1000 mm	E	500 mm
C	> 1000 mm	F	500 mm

Ölçü D, duvarla arada bırakılması gereken minimum mesafedir (→ Bölüm 5.4).

4.1.3 Düz çatı montajı için koruma alanı

Ürünün zeminden ne kadar yükseğe yerleştirildiğine bağlı olarak, ürünün altındaki koruma alanı zemine veya ürünün 1000 mm altına kadar uzanır.

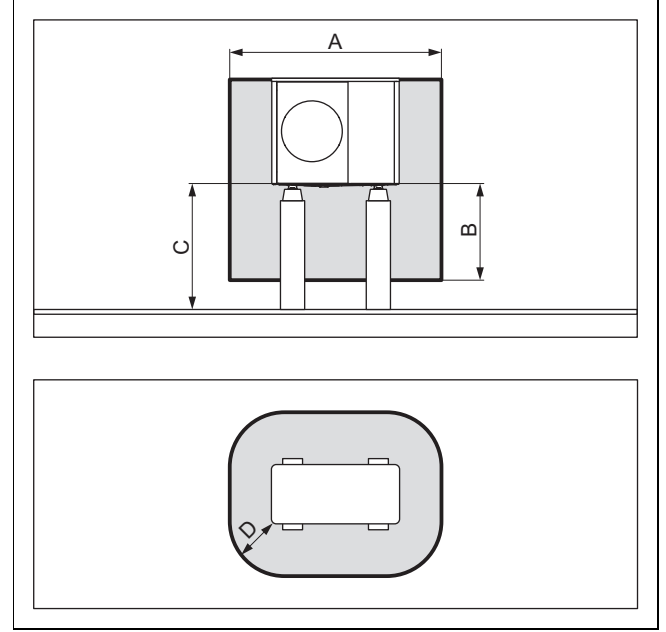
4.1.3.1 Düz çatı montajı



A	1000 mm
---	---------

A ölçüsü, ürünün çevresindeki mesafedir.

4.1.3.2 Yükseltilmiş pozisyonda düz çatı montajı



A	2100 mm	C	> 1000 mm
B	1000 mm	D	500 mm

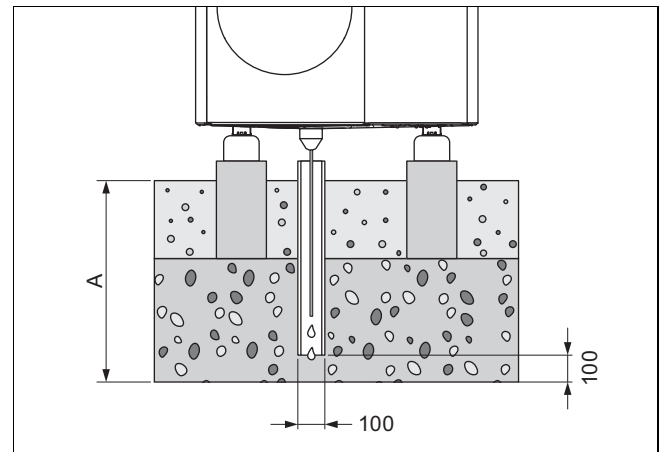
4.2 Yoğuşma suyu giderinin tasarımı

Oluşan yoğuşma yağmur borusu, su oluğu, balkon gideri veya çatı gideri üzerinden bir atık su kanalına, pompa çukuruna veya kuru drenaj çukuruna yönlendirilebilir. Koruma bölgesindeki açık su oluğu veya yağmur boruları herhangi bir güvenlik tehlikesi teşkil etmez.

Tüm montaj cinslerinde, oluşan yoğuşmanın donma olmadan tahliye edilmesi sağlanmalıdır.

4.2.1 Zemin kurulumunda yoğuşma suyu giderinin tasarımı

Zemin montajında, yoğuşma suyu bir boşaltma borusundan donma olmayan alanda bulunan bir çakıl yatağına boşaltılmalıdır.



A ölçüsü, zeminde don olan bölgeler için ≥ 900 mm, zeminde don olmayan bölgeler için ≥ 600 mm'dir.

Boşaltma borusu yeterince büyük bir çakıl yatağına açılmalıdır, böylece yoğuşma suyu serbestçe sızabilir.

Yoğuşma suyunun donmasını önlemek için, bir ısıtma teli, yoğuşma suyu tahliye hunisi üzerinden boşaltma borusuna sarılmalıdır.

4.2.2 Duvara montajda yoğuşma suyu giderinin tasarımı

Duvara montajda yoğuşma ürününün altında bulunan bir çakıl yatağına tahliye edilebilir.

Alternatif olarak yoğuşma bir yoğuşma suyu gider hattı üzerinden bir yağmur borusuna bağlanabilir. Bu durumda yoğuşma suyu gider hattının donmasını engellemek için ortam şartlarına uygun olarak elektrikli bir ısıtma sistemi kullanılmalıdır.

4.2.3 Düz çatı montajında yoğuşma suyu giderinin tasarımı

Düz çatı montajında yoğuşma bir yoğuşma suyu gider hattı üzerinden bir yağmur borusuna veya çatı giderine bağlanabilir. Bu durumda yoğuşma suyu gider hattının donmasını engellemek için ortam şartlarına uygun olarak elektrikli bir ısıtma sistemi kullanılmalıdır.

5 Montaj

5.1 Teslimat kapsamının kontrolü

► Ambalaj birimlerinin içeriğini kontrol edin.

Adet	Tanım
1	Ürün
1	Yoğuşma suyu tahliye hunisi
1	Küçük parçalar içeren poşet
1	Dokümantasyon ek paketi

5.2 Ürünün taşınması



Uyarı!

Kaldırma sırasında fazla ağırlık nedeniyle yaralanma tehlikesi!

Kaldırma sırasında ağırlığın çok fazla olması örn. omurilik yaralanmalarına yol açabilir.

- Ürünün ağırlığına dikkat edin.
- Ürünü 4 kişi kaldırın.



Dikkat!

Hatalı taşıma nedeniyle maddi hasar tehlikesi!

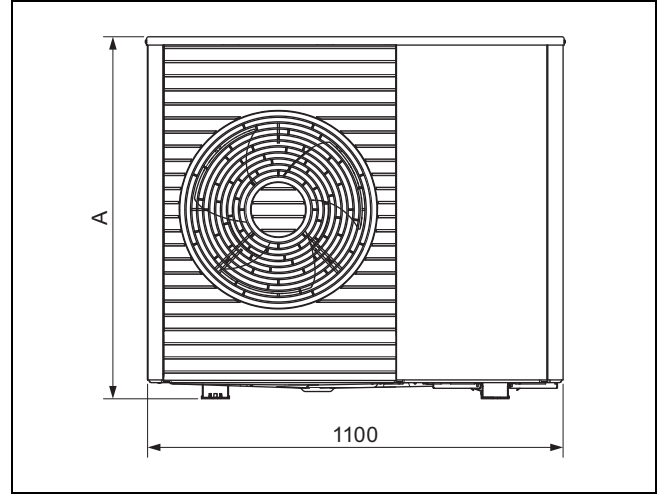
Ürün asla 45°'den fazla eğilmemelidir. Aksi takdirde daha sonra işletim sırasında soğutucu madde devresinde arıza ortaya çıkabilir.

- Nakliye sırasında ürünü 45°'den fazla eğmeyin.

1. Nakliye sırasında ağırlık dağılımını göz önünde bulundurun. Ürün sağ tarafta, sol tarafta olduğundan daha ağırdır.
2. Ürün ile palet arasındaki civata bağlantısını gevşetin.
3. Taşıma halkaları veya uygun bir el arabası kullanın.
4. Muhafaza parçalarını hasarlara karşı koruyun.
5. Nakliye sonrasında taşıma halkalarını çıkarın.

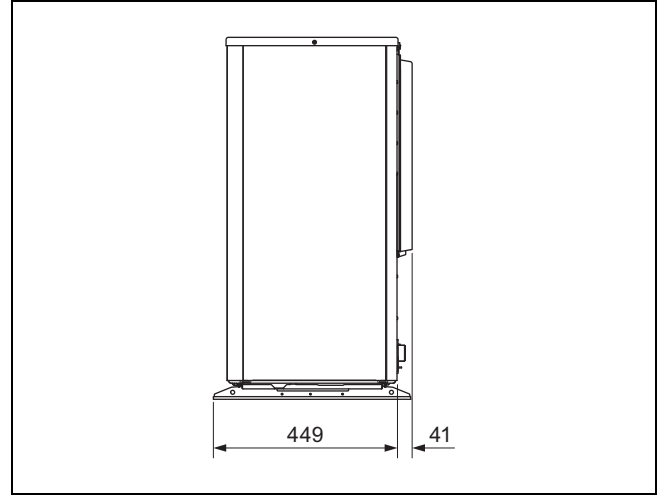
5.3 Ölçüler

5.3.1 Önden görünüm

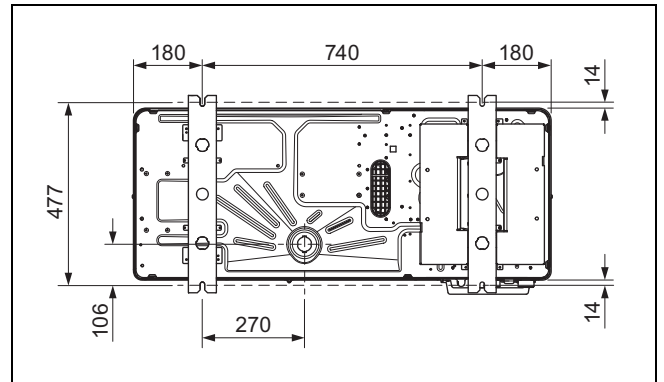


Ürün	A
VWL 45/6 ...	765
VWL 55/6 ...	765
VWL 65/6 ...	965
VWL 85/6 ...	965

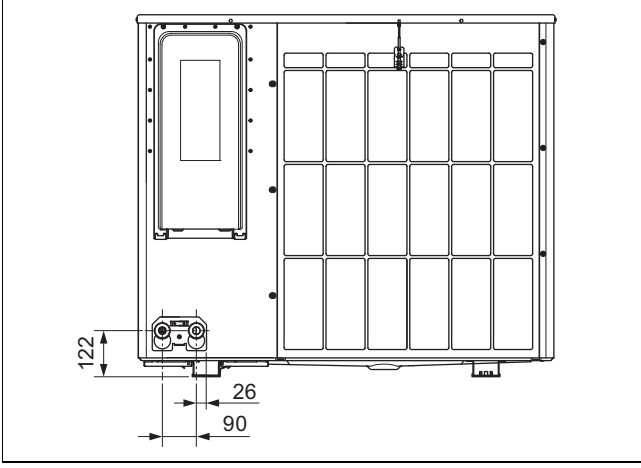
5.3.2 Sağ yan görünüm



5.3.3 Alttan görünüm



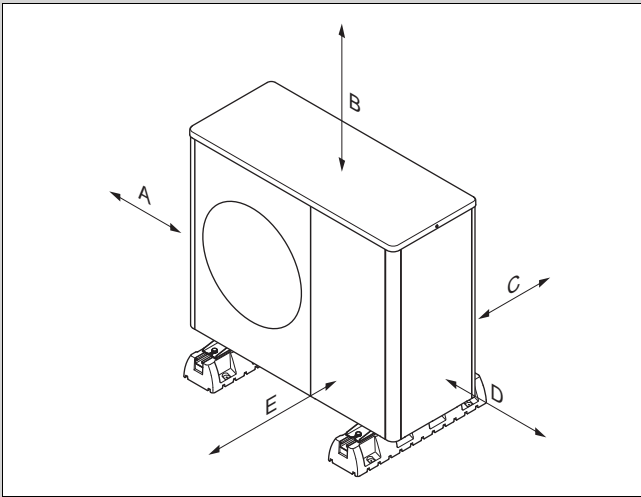
5.3.4 Arkadan görünüm



5.4 Minimum mesafelere uyulması

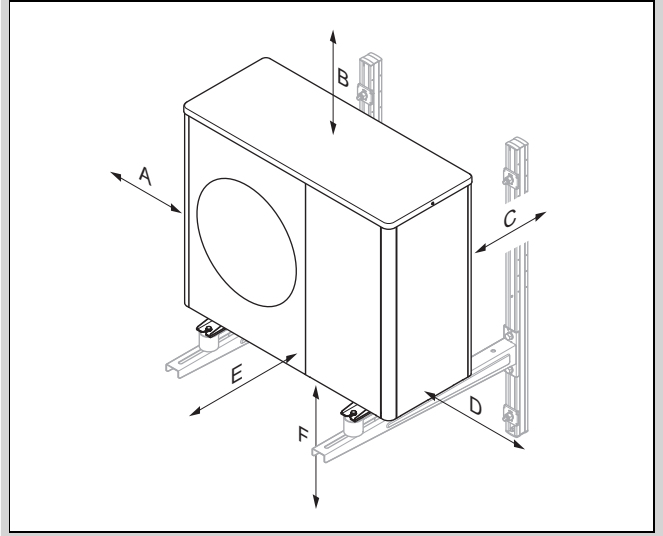
- ▶ Yeterli hava akımı olmasını sağlamak ve bakım çalışmalarını kolaylaştırmak için belirtilen minimum mesafelere uyun.
- ▶ Hidrolik boruların montajı için yeterince alan kalmasını sağlayın.

Geçerlilik: Zemin montajı VEYA Düz çatı montajı



Minimum mesafe	Isıtma konumu	Isıtma ve soğutma devresi
A	100 mm	100 mm
B	1000 mm	1000 mm
C	200 mm	250 mm
D	500 mm	500 mm
E	600 mm	600 mm

Geçerlilik: Duvara montaj



Minimum mesafe	Isıtma konumu	Isıtma ve soğutma devresi
A	100 mm	100 mm
B	1000 mm	1000 mm
C	200 mm	250 mm
D	500 mm	500 mm
E	600 mm	600 mm
F	300 mm	300 mm

5.5 Montaj türüne dair koşullar

Bu ürün zemin montajı, duvar montajı ve düz çatı montajı montaj türleri için uygundur.

Eğimli çatı montajına izin verilmez.

5.6 Montaj yeri seçimi



Tehlike!

Buzlanma oluşması nedeniyle yaralanma tehlikesi!

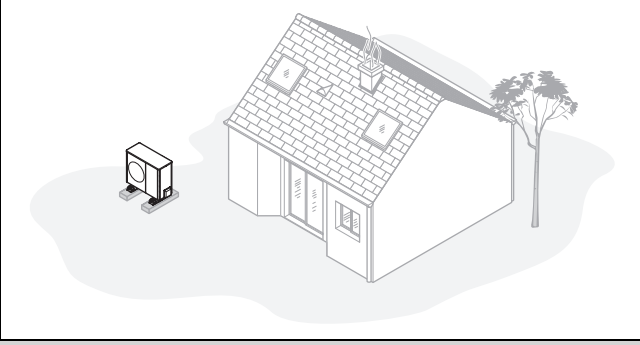
Hava çıkışındaki hava sıcaklığı dış sıcaklığın altındadır. Bu durumda buzlanma oluşabilir.

- ▶ Hava çıkışının yürüyüş yollarına, taş kaplı yüzeylere ve boşaltma borularına en az 3 metre mesafede bir yer ve yön seçin.

- ▶ Havanın serbest akışını kısıtlayan alanlarda kurulum yapılmasına izin verilmediğini lütfen unutmayın.
- ▶ Kurulum mekânının hemen sahil şeridinde olması halinde, sıçrayacak suya karşı üründen koruyucu ekipman kullanılması dikkate alınmalıdır.
- ▶ Yanıcı maddelerden veya yanıcı gazlardan uzak tutun.
- ▶ Isı kaynaklarına yeterince uzak olun.
- ▶ Dış üniteyi kirli, tozlu veya korozyona neden olabilecek yerlere yerleştirmeyin.
- ▶ Havalandırma açıklıklarına veya havalandırma bacalarına mesafe bırakın.
- ▶ Yaprak döken ağaçlardan ve çalılardan yeterince uzak durun.
- ▶ Montaj yerinin, deniz seviyesinden maksimum 2000 m yükseklikte olmasına dikkat edin.

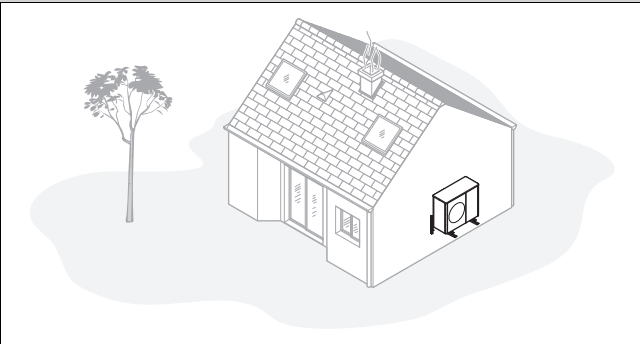
- ▶ Kendi yatak odanızdan mümkün olduğunca uzak bir montaj yeri seçin.
- ▶ Ses emisyonlarına dikkat edin. Komşu binanın pencerelerine mümkün olan en uzak mesafede bir montaj yeri seçin.
- ▶ Bakım ve servis işlerinin yürütülebilmesi için kolay erişilebilen bir montaj yeri seçin.
- ▶ Montaj yeri araçların manevra alanına bitişikse, ürünü bir bariyer yardımıyla koruyun.

Geçerlilik: Zemin montajı



- ▶ Bir oda köşesinde, niş içinde, duvarlar veya çitler arasında bir montaj yeri seçmekten kaçınin.
- ▶ Hava çıkışıdan gelen havanın geri emilmesini engelleyin.
- ▶ Zeminde su toplanmayacağından emin olun.
- ▶ Zeminin suyu emebileceğinden emin olun.
- ▶ Yoğuşma suyu gideri için bir çakıl ve taş yatağı planlayın.
- ▶ Kışın büyük miktarlarda kar birikmeyen bir montaj yeri seçin.
- ▶ Hava girişinin güçlü rüzgarlara maruz kalmayacağı bir montaj yeri seçin. Cihazı mümkün olduğunca ana rüzgar yönüne çapraz olarak yerleştirin.
- ▶ Montaj yeri rüzgara karşı korunaklı değilse bir koruma duvarı dikin.
- ▶ Ses emisyonlarına dikkat edin. Oda köşelerinden, nişlerden veya duvarların arasındaki yerlerden kaçınin.
- ▶ Çimenler, çalılar veya parmaklıklar arasında iyi ses emilimi olan bir montaj yeri seçin.
- ▶ Hidrolik hatların ve elektrik hatlarının yer altından gidişini planlayın.
- ▶ Dış üniteden bina duvarına giden bir koruyucu boru planlayın.

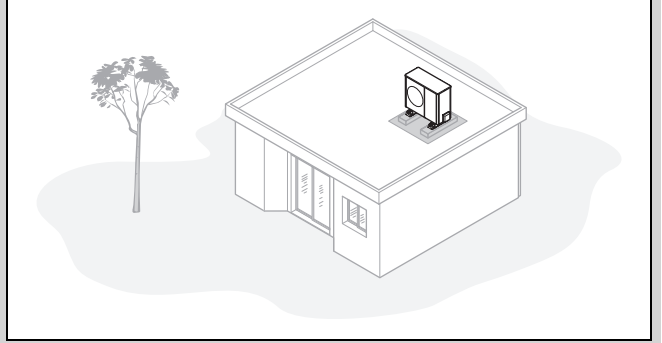
Geçerlilik: Duvara montaj



- ▶ Duvarın statik ve taşıma kapasitesinin gereklilikleri karşıladığından emin olun. Cihaz askısının ve ürünün ağırlığına dikkat edin.
- ▶ Bir pencereye yakın bir montaj konumu seçmekten kaçınin.

- ▶ Ses emisyonlarına dikkat edin. Yansıtıcı bina duvarlarıyla mesafeyi koruyun.
- ▶ Hidrolik hatların ve elektrik hatlarının döşeneceği güzergahı planlayın.
- ▶ Duvar geçişini planlayın.

Geçerlilik: Düz çatı montajı



- ▶ Ürünü sadece sağlam yapıya sahip ve komple beton dökülmüş çatılara monte edin.
- ▶ Ürünü ahşap binalara veya hafif yapıllı çatılara monte etmeyin.
- ▶ Ürünün etrafındaki yaprakları veya karları temizlemek için kolay erişilebilecek bir montaj yeri seçin.
- ▶ Hava girişinin güçlü rüzgarlara maruz kalmayacağı bir montaj yeri seçin. Cihazı mümkün olduğunca ana rüzgar yönüne çapraz olarak yerleştirin.
- ▶ Montaj yeri rüzgara karşı korunaklı değilse bir koruma duvarı dikin.
- ▶ Ses emisyonlarına dikkat edin. Komşu binalara yeterince uzak tutun.
- ▶ Hidrolik hatların ve elektrik hatlarının döşeneceği güzergahı planlayın.
- ▶ Duvar geçişini planlayın.

5.7 Montaj ve kurulumun hazırlanması



Tehlike!

Soğutucu madde devresinde kaçak olması halinde yangın veya patlama nedeniyle ölüm tehlikesi!

Ürün, yanıcı R290 soğutucu maddesini içerir. Sızıntı durumunda, sızan soğutucu madde, hava ile karıştırılarak yanıcı bir atmosfer oluşturabilir. Yangın ve patlama tehlikesi söz konusudur.

- ▶ Koruma alanında priz, ışık anahtarı, lamba, elektrik şalteri veya diğer sürekli ateşleme kaynakları gibi ateşleme kaynaklarının bulunmadığından emin olun.

- ▶ Çalışmalara başlamadan önce temel güvenlik kurallarına dikkat edin.

► Ürünü beton tabana vidalayın.

- Büyük sönümlenme ayakları kullanın.
- Ürünü yatay konumlandırın.

5.12 Yoğuşma suyu gider hattının bağlantısı



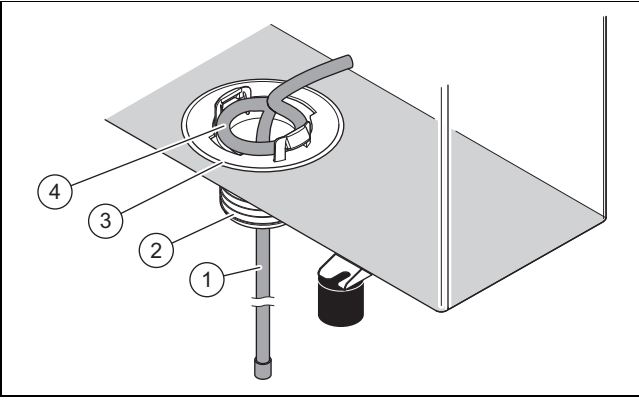
Tehlike!

Donmuş yoğuşma suyu nedeniyle yaralanma tehlikesi!

Geçiş yolları üzerindeki donmuş yoğuşma suyu düşmeye neden olabilir.

- Akan yoğuşma suyunun geçiş yollarına ulaşmamasını ve orada buz oluşturmamasını sağlayın.

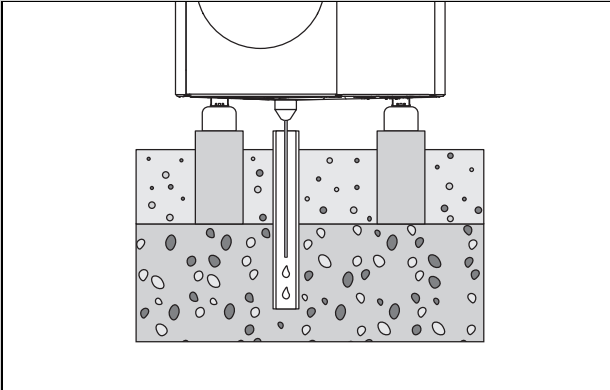
1. Tüm montaj cinslerinde, oluşan yoğuşmanın donma olmadan tahliye edilmesine dikkat edin.



Geçerlilik: Zemin montajı

Koşul: Gider borusu olmayan versiyon

- Ek paketteki yoğuşma suyu tahliye hunisini (3) monte edin.
- Rezistansı (1) içeriden yoğuşma suyu tahliye hunisinden geçirerek boşaltma borusuna doğru itin.
- İç kısımdaki rezistansı, halka (4), taban sacındaki delikle hermetik olacak şekilde ayarlayın.



- Yoğuşma suyu tahliye hunisinin, çakıl yatağındaki boşaltma borusunun orta noktasına konumlandırıldığından emin olun.

Koşul: Gider borusu olan versiyon

- Bu versiyonu yalnızca don olmayan bölgelere monte edin.
- Ek paketteki yoğuşma suyu tahliye hunisini (3) ve adaptörü (2) monte edin.
- Gider borusunu adaptöre bağlayın.
- Rezistansı (1) içeriden yoğuşma suyu tahliye hunisinden ve adaptörden geçirerek gider borusuna itin.
- İç kısımdaki rezistansı, halka (4), taban sacındaki delikle hermetik olacak şekilde ayarlayın.

Geçerlilik: Duvara montaj

Koşul: Gider borusu olmayan versiyon

- Ek paketteki yoğuşma suyu tahliye hunisini (3) monte edin.
- Rezistansı (1) içeriden yoğuşma suyu tahliye hunisinden geçirerek dışarıya itin.
- Rezistansın ucunu, yoğuşma suyu tahliye hunisinde U şeklinde bir dirsek kalana kadar, yoğuşma suyu tahliye hunisinden geçirerek dışarıdan içeri doğru itin.
- İç kısımdaki rezistansı, halka (4), taban sacındaki delikle hermetik olacak şekilde ayarlayın.
- Yoğuşmayı boşaltmak için ürünün altında bir çakıl yatağı kullanın.

Koşul: Gider borusu olan versiyon

- Ek paketteki yoğuşma suyu tahliye hunisini (3) ve adaptörü (2) monte edin.
- Gider borusunu adaptöre ve yağmur suyu boşaltma borusuna bağlayın. Yeterli bir eğim olduğundan emin olun.
- Rezistansı (1) içeriden yoğuşma suyu tahliye hunisinden ve adaptörden geçirerek gider borusuna itin.
- İç kısımdaki rezistansı, halka (4), taban sacındaki delikle hermetik olacak şekilde ayarlayın.
- Zeminde don olan bir bölge söz konusuysa, gider borusu için elektrikli bir yardımcı ısıtma sistemi monte edin.

Geçerlilik: Düz çatı montajı

Koşul: Gider borusu olmayan versiyon

- Ek paketteki yoğuşma suyu tahliye hunisini (3) monte edin.
- Rezistansı (1) içeriden yoğuşma suyu tahliye hunisinden geçirerek dışarıya itin.
- İç kısımdaki rezistansı, halka (4), taban sacındaki delikle hermetik olacak şekilde ayarlayın.
- Yoğuşmayı boşaltmak için düz çatı kullanın.

Koşul: Gider borusu olan versiyon

- Ek paketteki yoğuşma suyu tahliye hunisini (3) ve adaptörü (2) monte edin.
- Gider borusunu adaptöre ve kısa bir yağmur suyu boşaltma borusuna bağlayın. Yeterli bir eğim olduğundan emin olun.
- Rezistansı (1) içeriden yoğuşma suyu tahliye hunisinden ve adaptörden geçirerek gider borusuna itin.
- İç kısımdaki rezistansı, halka (4), taban sacındaki delikle hermetik olacak şekilde ayarlayın.

- Zeminde don olan bir bölge söz konusuysa, gider borusu için elektrikli bir yardımcı ısıtma sistemi monte edin.

5.13 Koruma duvarının dikilmesi

Geçerlilik: Zemin montajı VEYA Düz çatı montajı

- Montaj yeri rüzgara karşı korunaklı değilse, rüzgara karşı koruyucu bir duvar inşa edin.
- Minimum mesafelere uyun.

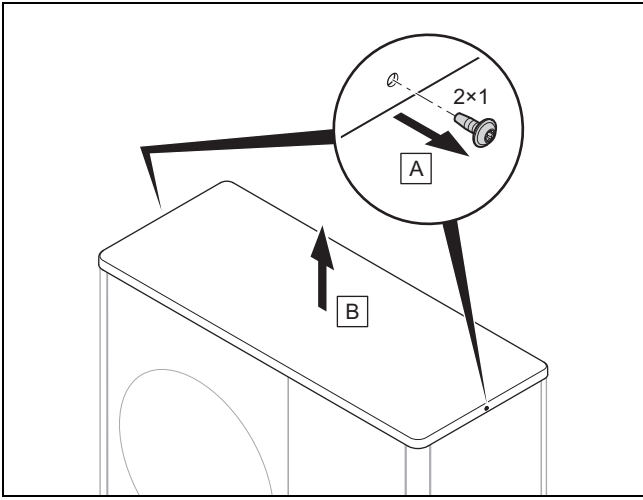
5.14 Muhafaza parçalarının sökülmesi/monte edilmesi

Aşağıdaki çalışmalar sadece gerekirse veya bakım çalışmalarında ya da onarım çalışmalarında yürütülmelidir.

Bunun için aşağıdaki aletler gereklidir:

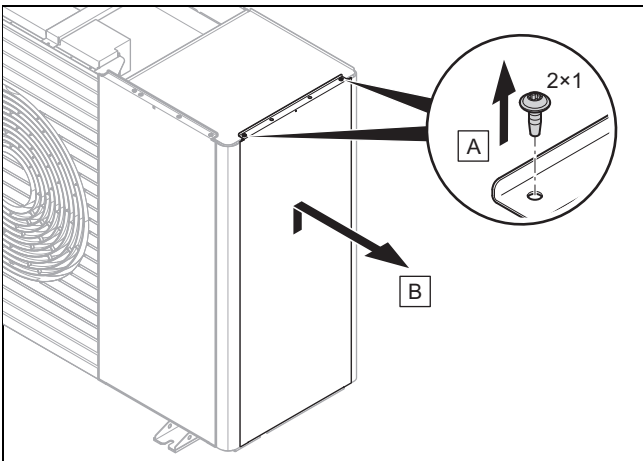
- T20 sac vidası için tornavida

5.14.1 Muhafaza kapağının sökülmesi



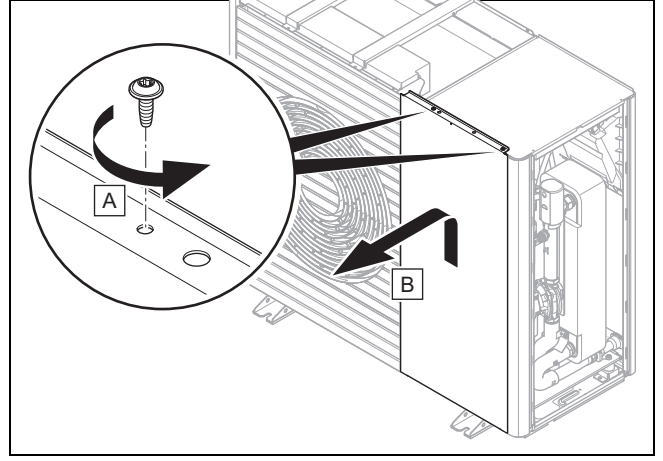
- Muhafaza kapağını şekilde gösterildiği gibi sökün.

5.14.2 Sağ yan kapağın sökülmesi



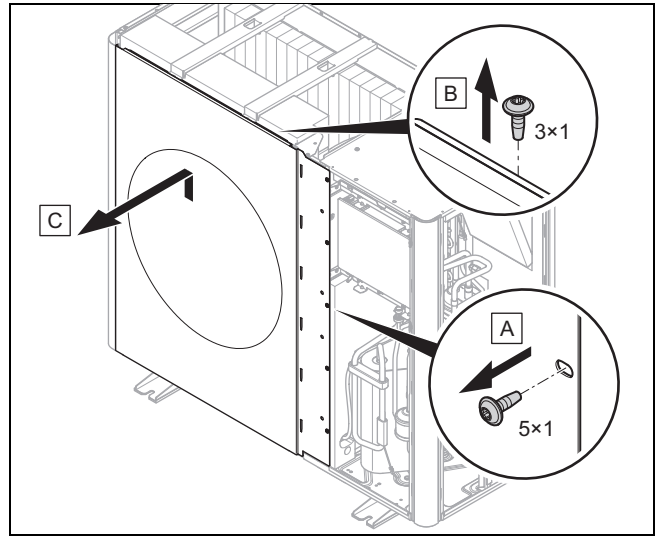
- Sağ yan kapağı şekilde gösterildiği gibi sökün.

5.14.3 Ön kapağın sökülmesi



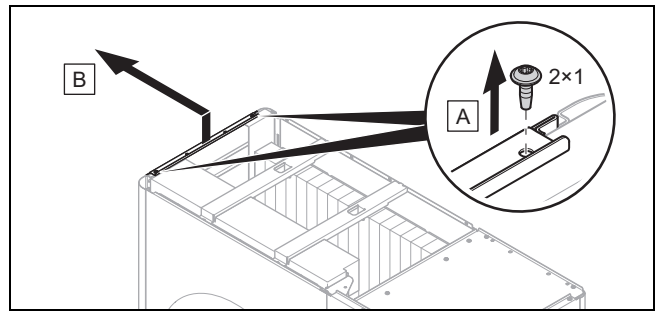
- Ön kapağı, şekilde gösterildiği gibi sökün.

5.14.4 Hava çıkışı ızgarasının sökülmesi



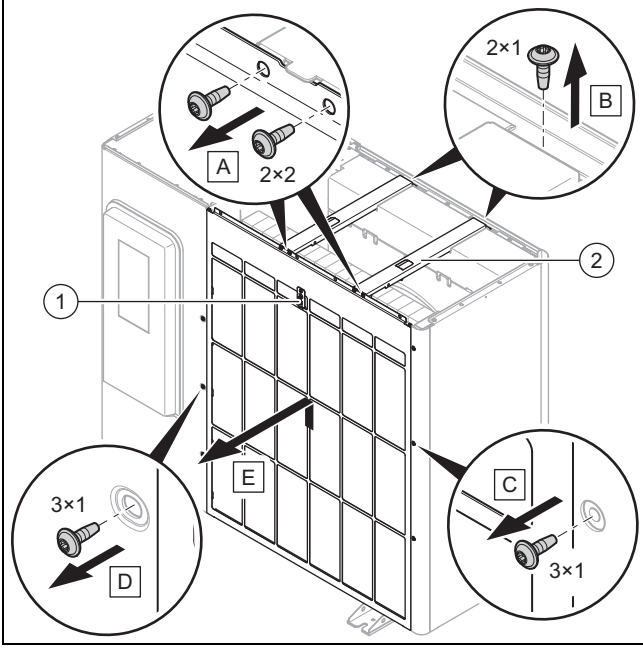
- Hava çıkışı ızgarasını şekilde gösterildiği gibi sökün.

5.14.5 Sol yan kapağın sökülmesi



- Sol yan kapağı şekilde gösterildiği gibi sökün.

5.14.6 Hava giriř izgarasının sklmesi



1. Sıcaklık sensrndeki (1) elektrik baėlantısını skn.
2. Her iki apraz gergiyi (2) řekilde gsterildiėi gibi skn.
3. Hava giriř izgarasını řekilde gsterildiėi gibi skn.

5.14.7 Muhafaza paralarının monte edilmesi

1. Montaj iin skme iřleminde gerekleřtirilen adımları ters sırayla uygulayın.
2. Bunun iin ilgili skme řekillerine bakın (→ Blm 5.14.1).

6 Hidrolik tesisat

6.1 Doėrudan baėlantı veya sistem ayrılması montaj cinsi

Doėrudan baėlantıda, dıř nite doėrudan i niteye ve ısıtma sistemine hidrolik olarak baėlanır. Bu durumda, don olduėunda dıř nitenin donma riski vardır.

Bir sistem ayrılmasında, ısıtma devresi ilgili birincil ve ikincil ısıtma devrelerine ayrılır. Ayırma, i niteye veya binaya yerleřtirilmiř opsiyonel bir ara eřanjr ile gerekleřtirilir. Birincil ısıtma devresine antifriz-su karıřımı doldurulursa, dıř nite, don olduėunda ve ayrıca bir elektrik kesintisi durumunda donmaya karřı korunur.

6.2 Asgari sirklasyon suyu miktarının saėlanması

Aėırlıklı olarak termostatik veya elektrik kontroll ventillerle donatılan ısıtma sistemlerinde, ısı pompasının srekli ve yeterli debisi saėlanmalıdır. ısıtma sistemini tasarlarken, ısıtma suyunun asgari sirklasyon suyu miktarı saėlanmalıdır.

6.3 Hidrolik bileřenler ile ilgili talepler

Bina ile rn arasındaki ısıtma devresi iin kullanılan plastik borular, difzyon sızdırmazlıėına sahip olmalıdır.

Bina ile rn arasındaki ısıtma devresi iin kullanılan boru tesisatları, UV ve yksek sıcaklıėa dayanıklı ısı yalıtımına sahip olmalıdır.

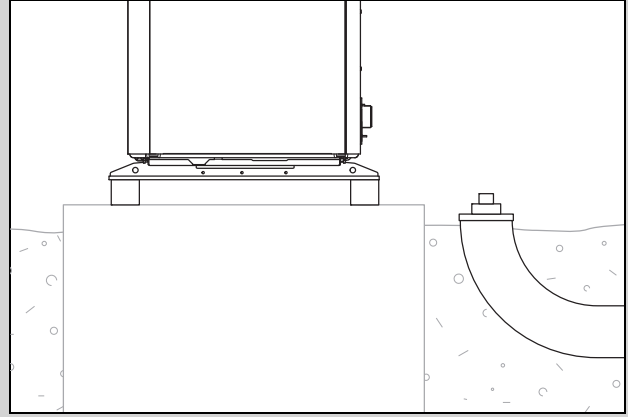
6.4 Hidrolik montajının hazırlanması

1. Boru tesisatlarındaki olası kalıntıları temizlemek iin rn baėlamadan nce ısıtma sistemini iyice yıkayın!
2. Baėlantı paraları zerinde lehimleme alıřmaları yapacaksanız, bu alıřmaları ilgili boru tesisatları rne monte edilmeden nce gerekleřtirin.
3. ısıtma devresi dnř hattının boru tesisatına bir pislik tutucu monte edin.

6.5 Boru tesisatlarının rne dřenmesi

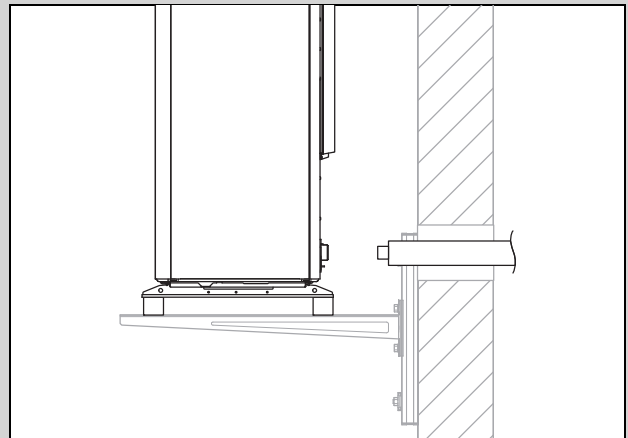
1. Bina ısıtma devresinin boru tesisatlarını, duvar geiř kılavuzundan geirerek rne dřeyin.

Geerlilik: Zemin montajı



- ▶ Boru tesisatlarını, řekilde gsterildiėi gibi, uygun bir koruyucu boru iinden geirerek topraėa dřeyin.
- ▶ İlgili ller ve mesafe bilgileri, aksesuar montaj kılavuzundan temin edilebilir (baėlantı braketi, baėlantı seti).

Geerlilik: Duvara montaj

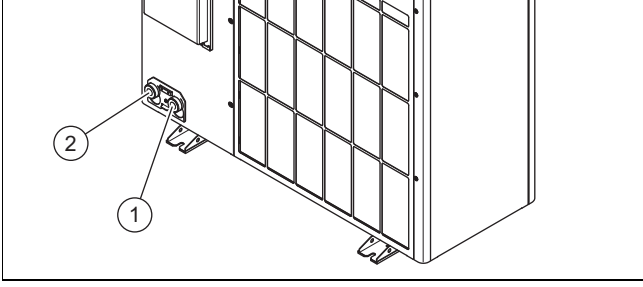


- ▶ Boru tesisatlarını, řekilde gsterildiėi gibi, duvar geiř kılavuzundan geirerek rne yerleřtirin.
- ▶ Boru tesisatlarını iten dıřa doėru yaklařık 2°'lik eėimle dřeyin.

- İlgili ölçüler ve mesafe bilgileri, aksesuar montaj kılavuzundan temin edilebilir (bağlantı braket, bağlantı seti).

6.6 Boru tesisatlarının ürüne bağlanması

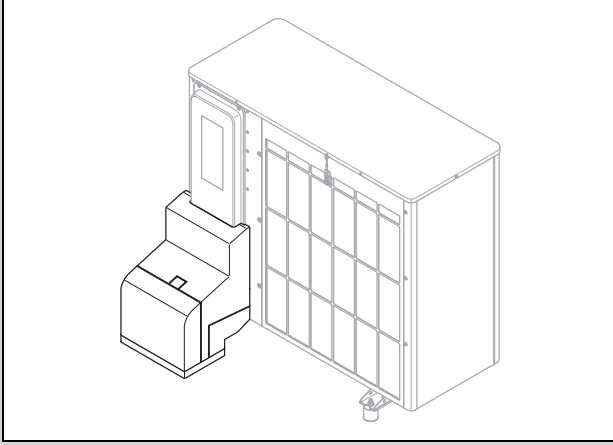
1. Hidrolik bağlantılar üzerindeki kapakları çıkarın.



- 1 Isıtma devresi gidiş hattı, G 1 1/4"
- 2 Isıtma devresi dönüş hattı, G 1 1/4"

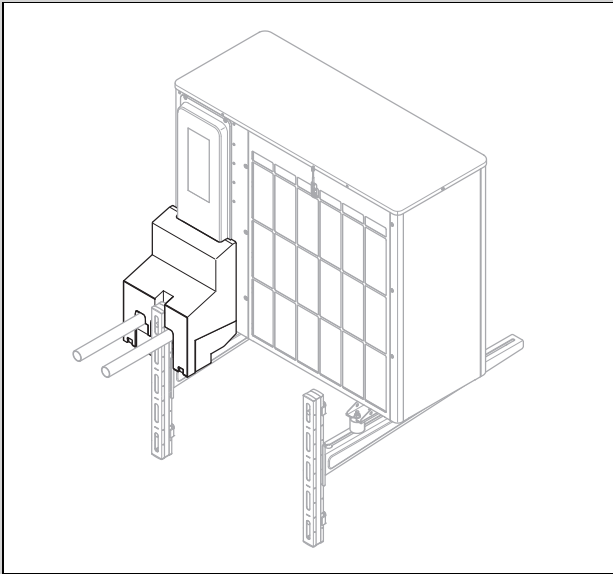
2. Boru tesisatını ısıtma devresine bağlayın.

Geçerlilik: Zemin montajı



- Bağlantı braketini ve aksesuar kapsamında birlikte teslim edilen yapı parçalarını kullanın.
- Tüm bağlantıların sızdırmazlığını kontrol edin.

Geçerlilik: Duvara montaj



- Bağlantı braketini ve aksesuar kapsamında birlikte teslim edilen yapı parçalarını kullanın.
- Tüm bağlantıların sızdırmazlığını kontrol edin.

6.7 Hidrolik montajının tamamlanması

1. Tesisat konfigürasyonuna bağlı olarak, güvenlikle ilgili gerekli ek bileşenleri takın.
2. Ürün ilgili ısıtma devresinin en yüksek noktasına monte edilmiyorsa, havanın toplanabileceği yerlere ilave hava alma vanaları monte edin.
3. Tüm bağlantıların sızdırmazlığını kontrol edin.

6.8 Seçenek: Ürünün bir yüzme havuzuna bağlanması

1. Ürünün ısıtma devresini doğrudan bir yüzme havuzuna bağlamayın.
2. Uygun bir ayırıcı ısı eşanjörü ve bu montaj için gerekli diğer bileşenleri kullanın.

7 Elektrik kurulumu

Bu cihaz IEC 61000-3-12 ile, genel şebekeyi kullanan müşteri tesisatı bağlantı noktasındaki Ssc kısa devre gücünün büyük veya eşit 33 olması koşuluyla uyumludur. Bu cihazın sadece Ssc değeri büyük veya eşit 33 olan bir bağlantı noktasına bağlanması (gerekirse şebeke operatörüne danışılarak), montaj elemanı veya kullanıcının sorumluluğundadır.

7.1 Elektrik tesisatı montajının hazırlanması



Tehlike!

Elektrik bağlantısının yanlış yapılması halinde elektrik çarpması nedeniyle ölüm tehlikesi!

Yanlış yapılan bir elektrik bağlantısı, ürünün çalışma emniyetini olumsuz etkileyebilir ve yaralanmalara ve maddi hasarlara yol açabilir.

- Elektrik kurulumunu sadece eğitimli yetkili servis ve bu iş için belgeniz varsa yapın.

1. Elektrik dağıtım şirketinin düşük gerilim şebekesine bağlantı için gerekli teknik bağlantı koşullarına dikkat edin.
2. Elektrik dağıtım şirketi blokaj fonksiyonunun ilgili ürün için öngörülüp öngörülmediğini belirleyin ve kapatma türüne bağlı olarak ürün elektrik beslemesinin nasıl yapılacağını tespit edin.
3. Cihaz tip etiketi üzerinden ürünün ölçülen akımını belirleyin. Buradan elektrik hatları için uygun hat kesitlerini türetin.
4. Elektrik kablolarını binadan çıkarıp duvar geçiş kılavuzundan geçirerek ürüne ulaşacağı döşeme yolunu hazırlayın. Hat uzunluğu 10 m'yi aşıyorsa, şebeke bağlantı kablosu ile sensör/veri yolu devresini ayrı döşeyin.

7.2 Şebeke gerilim kalitesine yönelik talepler

1 fazlı 230 V şebekenin şebeke gerilimi için, + % 10 ila - % 15 tolerans mevcut olmalıdır.

7.3 Elektrikli elemanlar ile ilgili talepler

Şebeke bağlantısı için açık alanda döşemeye uygun olan esnek hortum hatları kullanılmalıdır. Spesifikasyon asgari olarak 60245 IEC 57 standardına ve H05RN-F kısa tanımına uygun olmalıdır.

Elektrikli ayırma donanımlarının kontak açıklığı en az 3 mm olmalıdır.

Elektrik sigortaları için C karakteristiğine sahip gecikmeli sigortalar kullanılmalıdır.

Kişi koruması için montaj yeri için öngörülmesi halinde, her türlü akım duyarlı Tip B kaçak akım koruma şalteri kullanılmalıdır.

7.4 eBUS kablosu için gereksinimler

eBUS kablolarını döşerken aşağıdaki kurallara uyun:

- ▶ 2 damarlı kablolar kullanın.
- ▶ Asla blendajlı veya bükülmüş kablo kullanmayın.
- ▶ Yalnızca uygun kabloları kullanın, örn. tip NYM veya H05VV (-F / -U).
- ▶ Lütfen izin verilen toplam 125 m uzunluğa dikkat edin. Burada, toplam 50 m uzunluğa kadar $\geq 0,75 \text{ mm}^2$ lik bir damar kesiti ve 50 m'den itibaren $1,5 \text{ mm}^2$ lik bir damar kesiti geçerlidir.

eBUS sinyallerinin bozulmasını önlemek için (örn. parazit nedeniyle):

- ▶ Şebeke bağlantı kablolarına veya diğer elektromanyetik parazit kaynaklarına minimum 120 mm mesafe bırakın.
- ▶ Şebeke bağlantı kablolarına paralel döşeme sırasında, kabloları ilgili yönetmeliklere göre döşeyin, örneğin kablo kanallarına.
- ▶ **İstisnalar:** Duvar geçişlerinde ve elektronik kutusunda minimum mesafenin altına düşme kabul edilebilir.

7.5 Elektrikli ayırma donanımı

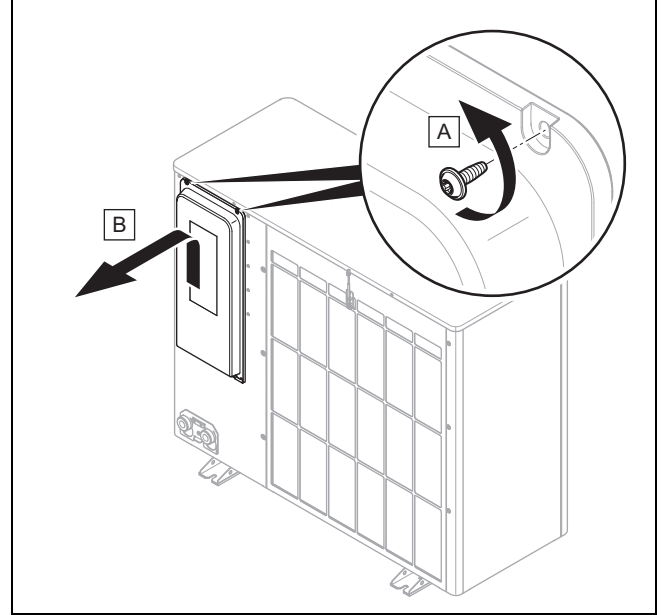
Elektrikli ayırma donanımı bu kılavuzda ayırma şalteri olarak adlandırılmıştır. Bir devre kesici olarak genellikle binanın sayaç/sigorta kutusuna monte edilmiş olan sigorta veya devre koruma şalteri kullanılır.

7.6 Elektrik kesinti işlevi için bileşenlerin monte edilmesi

EVU kilit fonksiyonu mevcutsa, ısı pompasının ısı üretimi ilgili elektrik dağıtım şirketi tarafından ara sıra kapatılır. Kapatma iki şekilde yapılabilir:

1. Kapatma sinyali, iç ünitenin S21 bağlantısına iletilir.
 2. Kapatma sinyali, sayaç/sigorta kutusundaki harici monte edilmiş ayırma kontaktörüne iletilir.
- ▶ EVU kilit fonksiyonu öngörülmüşse, binanın sayaç/sigorta kutusuna ek bileşenleri monte edin ve kablo bağlantılarını yapın.
 - ▶ Bunun için iç ünite montaj kılavuzunun ekindeki elektrik bağlantı şemasını izleyin.

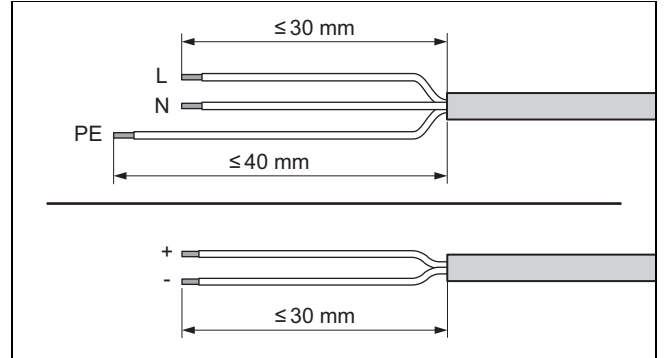
7.7 Elektrik bağlantıları kapağının sökülmesi



1. Kapağın, soğutucu madde devresinde kaçak olması durumunda etkili olması gereken emniyetle ilgili bir conta içerdiğini unutmayın.
2. Çevreleyen contaya zarar vermeden kapağı şekilde gösterildiği gibi sökün.

7.8 Elektrik kablolarının soyulması

1. Elektrik kablosunu gerekirse kısaltın.



2. Elektrik kablosunu şekilde gösterildiği gibi soyun. Münferit damar izolasyonlarının zarar görmemesine dikkat edin.
3. Gevşek teller nedeniyle kısa devreleri önlemek için, damarların izolasyonu soyulan uçlarını damar ucu yük-sükleri ile donatın.

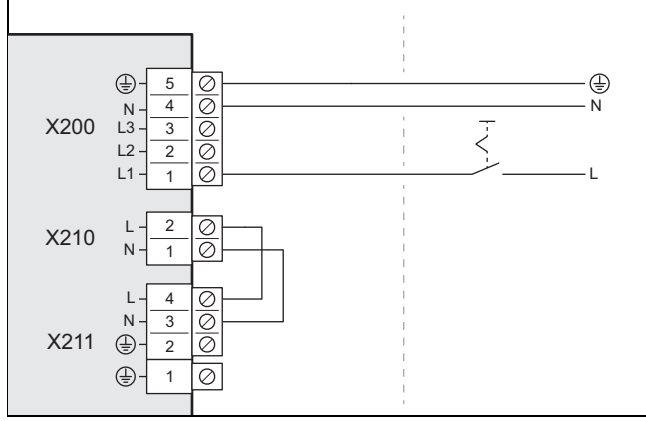
7.9 Elektrik beslemesinin yapılması, 1~/230V

- ▶ Bağlantı türünü belirleyin:

Durum	Bağlantı türü
Elektrik dağıtım şirketi blokajı öngörülmemiş	Tek elektrik beslemesi
Elektrik dağıtım şirketi blokajı öngörülmüş, S21 bağlantısı üzerinden kapatma	Tek elektrik beslemesi
Elektrik dağıtım şirketi blokajı öngörülmüş, ayırma kontaktörü üzerinden kapatma	Çift elektrik beslemesi

7.9.1 1~/230V, tek elektrik beslemesi

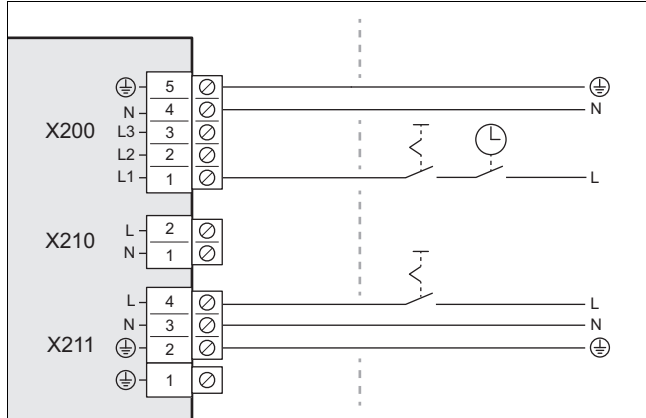
1. Montaj yeri için öngörülmesi halinde ürün için bir kaçak akım koruma şalteri monte edin.



2. Ürün için binaya, şekilde gösterildiği gibi, bir ayırma şalteri monte edin.
3. Bir adet 3 kutuplu şebeke bağlantı kablosu kullanın. Bunu, binadan çıkarıp duvar geçiş kılavuzundan geçirerek ürüne ulaştırın.
4. Şebeke bağlantı hattını (düşük tarife) elektronik kutusundaki bağlantıya *X200* bağlayın.
5. Şebeke bağlantı hattını kablo tutucu kıskacıyla sabitleyin.

7.9.2 1~/230V, çift elektrik beslemesi

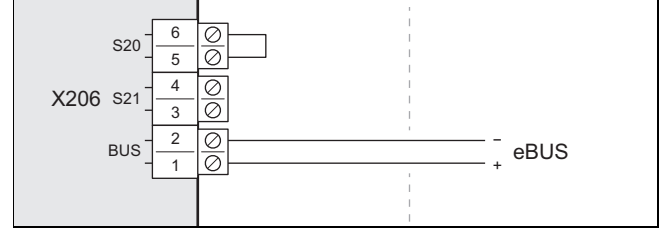
1. Montaj yeri için öngörülmesi halinde ürün için iki kaçak akım koruma şalteri monte edin.



2. Ürün için binaya, şekilde gösterildiği gibi, bir ayırma kontaktörü monte edin.
3. Ürün için binaya, şekilde gösterildiği gibi, iki ayırma şalteri monte edin.
4. İki adet 3 kutuplu şebeke bağlantı kablosu kullanın. Bunu, binadan çıkarıp duvar geçiş kılavuzundan geçirerek ürüne ulaştırın.
5. Şebeke bağlantı kablosunu (ısı pompası akım sayacından gelen) ilgili *X200* bağlantısına bağlayın. Bu elektrik beslemesi, elektrik dağıtım şirketi tarafından geçici olarak kapatılabilir.
6. Bağlantıdaki 2 kutuplu köprüyü çıkarın *X210*.
7. Şebeke bağlantı kablosunu (ev elektrik sayacından gelen) bağlantıya *X211* bağlayın. Bu elektrik beslemesi kalıcıdır.
8. Şebeke bağlantı hatlarını kablo tutma terminalleri ile sabitleyin.

7.10 eVeri yolu kablosunun bağlanması

1. Gereksinimlere göre bir eBUS kablosu kullanın (→ Bölüm 7.4).
2. eVeri yolu kablosunu binadan çıkarıp duvar geçişinden geçirerek ürüne ulaştırın.

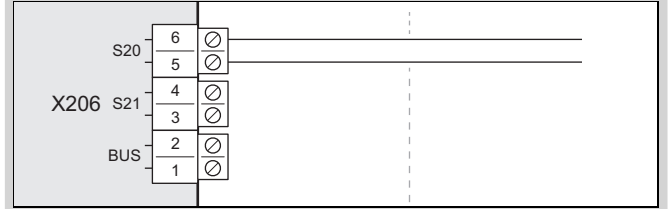


3. eVeri yolu kablosunu bağlantıya *X206*, *BUS* bağlayın.
4. eVeri yolu kablosunu kablo tutucu kıskacıyla sabitleyin.

7.11 Maksimum termostatının bağlanması

Koşul: İç üniteye ara ısı eşanjörü takılı değil

- ▶ Tel kesiti en az 0,75 mm² olan 2 kutuplu bir kablo kullanın.
- ▶ Kabloyu binadan duvar kılavuzundan ürüne ulaştırın.



- ▶ Bağlantıdaki *X206*, *S20* köprüyü çıkarın. Kabloyu buraya bağlayın.
- ▶ Kabloyu kablo tutma kıskacı ile sabitleyin.

Koşul: Ara ısı eşanjörü iç üniteye takıldı

- ▶ Maksimum termostatı iç üniteye bağlayın (→ iç ünite montaj kılavuzu).

7.12 Aksesuarların bağlanması

- ▶ Ekteki kablo bağlantı şemasına dikkat edin.

7.13 Elektrik bağlantıları kapağının takılması

1. Kapağın, soğutucu madde devresinde kaçak olması durumunda etkili olması gereken emniyetle ilgili bir conta içerdiğini unutmayın.
2. Kapağı, kilitleme yerinden alt kenara indirerek sabitleyin.
3. Kapağı iki vidayla üst kenara sabitleyin.

8 Devreye alma

8.1 Çalıştırmadan önce kontrol edin

- Tüm hidrolik bağlantıların doğru yapıp yapılmadığını kontrol edin.
- Tüm elektrik bağlantılarının doğru yapıp yapılmadığını kontrol edin.
- Bağlantı türüne bağlı olarak, bir veya iki ayırma şalterinin takılı olup olmadığını kontrol edin.
- Montaj yeri için öngörülümüşse ürün için bir kaçak akım koruma şalteri monte edilip edilmediğini kontrol edin.
- Kullanma kılavuzunu okuyun.
- Montajdan sonra ürünü çalıştırmak için en az 30 dakika geçtiğinden emin olun.
- Elektrik bağlantıları kapağının monte edildiğinden emin olun.

8.2 Ürünü açma

- Binada ürüne bağlı olan tüm ayırma şalterlerini açın.

8.3 Isıtma suyunun/dolum ve takviye suyunun kontrol edilmesi ve hazırlanması



Dikkat!

Kalitesiz ısıtma suyu nedeniyle maddi hasar tehlikesi

- Isıtma suyu kalitesinin yeterli düzeyde olmasını sağlayın.

- Tesisatı doldurmadan veya takviye yapmadan önce ısıtma suyunun kalitesini kontrol edin.

Isıtma suyu kalitesinin kontrol edilmesi

- Isıtma devresinden biraz su alın.
- Isıtma suyunun dış görünümünü kontrol edin.
- Suyun içinde tortu maddeleri saptarsanız, sistemdeki / tesisattaki çamuru temizleyin.
- Miknatıslı bir çubuk yardımıyla manyetit (demir oksit) olup olmadığını kontrol edin.
- Manyetit tespit ederseniz, sistemi/tesisatı temizleyin ve korozyona karşı koruma sağlamak için gerekli önlemleri alın (örneğin bir manyetit ayırıcı monte edin).
- Aldığınız suyun pH değerini 25 °C sıcaklıkta kontrol edin.
- Değer 8,2'den düşük veya 10,0'dan yüksek ise tesisatı temizleyin ve ısıtma suyunu hazırlayın.
- Isıtma suyuna oksijen girmemesini sağlayın.

Dolum ve takviye suyunun kontrol edilmesi

- Tesisatı doldurmadan önce dolum ve takviye suyunun sertliğini ölçün.

Dolum ve takviye suyunun hazırlanması

- Doldurulan ve ilave edilen suyun hazırlanması için geçerli ulusal talimatları ve teknik kuralları dikkate alın.

Ulusal yönetmelikler ve teknik kurallar ile daha yüksek talepler belirlenmedikçe aşağıdakiler geçerlidir:

Dolum ve takviye suyunu hazırlamalısınız,

- Sistemin kullanım süresinde tüm dolum ve ilave su miktarı ısıtma sisteminin nominal hacmin üç katını aşarsa, veya
- ısıtma suyunun pH değeri 8,2'den düşük veya 10,0'dan yüksek ise veya

- aşağıdaki tabloda belirtilen standart değerlere uyulmazsa.

Geçerlilik: Slovenya VEYA İspanya

Toplam ısıtma gücü	Belirli tesisat hacmi için su sertliği ¹⁾					
	≤ 20 l/kW		> 20 l/kW ≤ 40 l/kW		> 40 l/kW	
kW	dH°	mol/m ³	dH°	mol/m ³	dH°	mol/m ³
< 50	≤ 16,8 ²⁾	≤ 3 ²⁾	≤ 8,4 ³⁾	≤ 1,5 ³⁾	< 0,3	< 0,05
> 50 ila ≤ 200 arası	≤ 11,2	≤ 2	≤ 5,6	≤ 1,0	< 0,3	< 0,05
> 200 ila ≤ 600 arası	≤ 8,4	≤ 1,5	< 0,3	< 0,05	< 0,3	< 0,05
> 600	< 0,3	< 0,05	< 0,3	< 0,05	< 0,3	< 0,05

1) Litre normal kapasite/ısıtma gücü; çok kazanlı tesisatlarda en küçük münferit ısıtma gücü kullanılmalıdır.
2) Kısıtlama yok
3) ≤ 3 (16,8)

Geçerlilik: Fransa VEYA İtalya

Toplam ısıtma gücü	Belirli tesisat hacmi için su sertliği ¹⁾					
	≤ 20 l/kW		> 20 l/kW ≤ 40 l/kW		> 40 l/kW	
kW	fH°	mol/m ³	fH°	mol/m ³	fH°	mol/m ³
< 50	≤ 30	≤ 3	≤ 15	≤ 1,5	< 0,5	< 0,05
> 50 ila ≤ 200 arası	≤ 20	≤ 2	≤ 10	≤ 1,0	< 0,5	< 0,05
> 200 ila ≤ 600 arası	≤ 15	≤ 1,5	< 0,5	< 0,05	< 0,5	< 0,05
> 600	< 0,5	< 0,05	< 0,5	< 0,05	< 0,5	< 0,05

1) Nominal kapasite Litre/ısıtma gücü; çok kazanlı sistemlerde en küçük kazanın ısıtma gücü kullanılmalıdır.

Geçerlilik: Türkiye

Toplam ısıtma gücü	Belirli tesisat hacmi için su sertliği ¹⁾					
	≤ 20 l/kW		> 20 l/kW ≤ 40 l/kW		> 40 l/kW	
kW	mg CaCO ₃ / l	mol/ m ³	mg CaCO ₃ / l	mol/ m ³	mg CaCO ₃ / l	mol/ m ³
< 50	< 300	< 3	150	≤ 1,5	5	0,05
> 50 ila ≤ 200 arası	200	< 2	100	≤ 1,0	5	0,05
> 200 ila ≤ 600 arası	150	< 1,5	5	0,05	5	0,05
> 600	5	0,05	5	0,05	5	0,05

1) Nominal kapasite Litre/ısıtma gücü; çok kazanlı sistemlerde en küçük kazanın ısıtma gücü kullanılmalıdır.

Geçerlilik: Fransa VEYA İtalya VEYA Slovenya VEYA İspanya VEYA Türkiye



Dikkat!

Isıtma suyuna uygun olmayan katkı maddelerinin eklenmesi nedeniyle maddi hasar tehlikesi!

Uygun olmayan katkı maddeleri yapı parçası değişikliklerine, ısıtma konumunda seslere ve diğer olası arızalara neden olabilir.

- Uygun olmayan antifriz ve korozyon önleyici maddeler, haşere ilacı ve sızdırmazlık maddesi kullanmayın.

Aşağıdaki katkı maddelerinin doğru bir şekilde kullanılması koşuluyla şimdiye kadar ürünlerimizle ilgili herhangi bir uyumsuzluk saptanmamıştır.

- Kullanırken mutlaka katkı maddesi üreticisinin kılavuzlarına uyun.

Isıtma sisteminde kullanılacak diğer katkı maddelerinin uyumluluğu ve bunların etkileri için sorumluluk üstlenmemek-teyiz.

Temizlik yapmak için kullanılabilir katkı maddeler (ardından durulama gerekli)

- Fernox F3
- Sentinel X 300
- Sentinel X 400

Isıtma sisteminde koruyucu olarak kullanılan katkı maddeler

- Fernox F1
- Fernox F2
- Sentinel X 100
- Sentinel X 200

Isıtma sistemi için donmaya karşı koruma katkı maddeleri

- Fernox Antifreeze Alphi 11
- Sentinel X 500
- Yukarıda belirtilen katkı maddelerini kullandıysanız, kullanıcıyı gerekli önlemler ile ilgili olarak bilgilendirin.
- Kullanıcıya, donmaya karşı koruma için gerekli işlemlerle ilgili bilgi verin.

8.4 Isıtma sisteminin doldurulması ve havasının alınması

Geçerlilik: Doğrudan bağlama

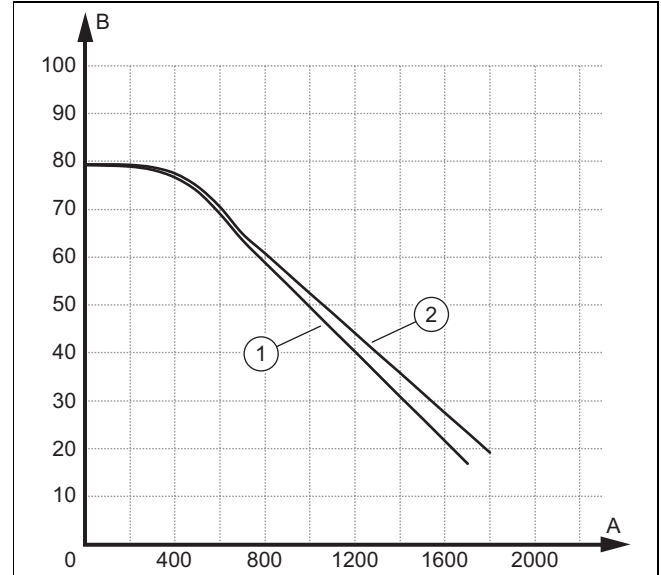
- Ürünü, dönüş bağlantısı üzerinden ısıtma suyuyla doldurun. İstenecek çalışma basıncına ulaşıncaya kadar dolmuş basıncını yavaşça artırın.
 - Çalışma basıncı: 0,15 ila 0,2 MPa (1,5 ila 2,0 bar)
- İç ünite reglerinden hava tahliye programını etkinleştirin.
- Hava alma işlemi sırasında tesisat basıncını kontrol edin. Basınç düştüğünde, istenecek çalışma basıncına tekrar ulaşıncaya kadar ısıtma suyunu doldurun.

Geçerlilik: Sistem ayrılması

- Ürünü ve birincil ısıtma devresini dönüş bağlantısı üzerinden bir antifriz-su karışımı (% 44 hacim propilen glikol ve % 56 hacim su) ile doldurun. İstenecek çalışma basıncına ulaşıncaya kadar dolmuş basıncını yavaşça artırın.
 - Çalışma basıncı: 0,15 ila 0,2 MPa (1,5 ila 2,0 bar)
- İç ünite reglerinden hava tahliye programını etkinleştirin.
- Hava alma işlemi sırasında tesisat basıncını kontrol edin. Basınç düşerse, istenecek çalışma basıncına tekrar ulaşıncaya kadar antifriz-su karışımı ilave edin.
- İkincil ısıtma devresini ısıtma suyuyla doldurun. İstenecek çalışma basıncına ulaşıncaya kadar dolmuş basıncını yavaşça artırın.
 - Çalışma basıncı: 0,15 ila 0,2 MPa (1,5 ila 2,0 bar)
- İç ünite reglerinden ısıtma pompasını etkinleştirin.
- Hava alma işlemi sırasında tesisat basıncını kontrol edin. Basınç düştüğünde, istenecek çalışma basıncına tekrar ulaşıncaya kadar ısıtma suyunu doldurun.

8.5 Mevcut artık besleme basıncı

Aşağıdaki özellikler, dış ünitenin ısıtma devresi için geçerlidir ve 20 °C'lik ısıtma suyu sıcaklığını temel almaktadır.



A	Debi, l/s cinsinden	1	VWL 45/6 ve VWL 55/6
B	Artık besleme basıncı, kPa cinsinden	2	VWL 65/6 ve VWL 85/6

9 Kullanıcıya teslim edilmesi

9.1 Kullanıcıyı bilgilendirme

- ▶ Kullanıcıya sistemin çalışmasını anlatın. Kullanıcıya, sistem ayrılmasının olup olmadığını ve donmaya karşı koruma fonksiyonunun nasıl çalıştığını bildirin.
- ▶ Kullanıcıya özellikle emniyet uyarıları hakkında bilgi verin.
- ▶ Kullanıcıya, R290 soğutucu maddesi ile ilgili özel tehlikeler ve davranış kısıtlamaları hakkında bilgi verin.
- ▶ İşleticiyi bakımların düzenli olarak yapılması gerektiği konusunda bilgilendirin (bakım sözleşmesi).

10 Arıza giderme

10.1 Arıza mesajları

Hata durumunda iç ünite reglerinin ekranında bir arıza kodu görünür.

- ▶ Hata mesajları tablosunu kullanın (→ İç ünite montaj kılavuzu, ek).

10.2 Diğer arızalar

- ▶ Arıza giderme tablosunu kullanın (→ İç ünite montaj kılavuzu, ek).

11 Kontrol ve bakım

11.1 Kontrol ve bakımın hazırlanması

- ▶ Çalışmaları yalnızca bilgili iseniz ve soğutucu madde R290'ın özellikleri ve tehlikeleri hakkında bilgi sahibiyse yapın.



Tehlike!

Soğutucu madde devresinde kaçak olması halinde yangın veya patlama nedeniyle ölüm tehlikesi!

Ürün, yanıcı R290 soğutucu maddesini içerir. Sızıntı durumunda, sızan soğutucu madde, hava ile karıştırılarak yanıcı bir atmosfer oluşturabilir. Yangın ve patlama tehlikesi söz konusudur.

- ▶ Açılmış ürün üzerinde çalışıyorsanız, bir gaz kaçağı detektörü ile çalışmaya başlamadan önce sızıntı olmadığından emin olun.
- ▶ Sızıntı durumunda: Ürünün gövdesini kapatın, işletmeciyi bilgilendirin ve müşteri hizmetleri ile iletişime geçin.
- ▶ Tüm ateş kaynaklarını üründen uzak tutun. Özellikle açık alevler, 370 °C'den daha sıcak yüzeyler, ateş kaynağı içeren elektrikli ekipmanlar ve statik deşarjlar.
- ▶ Ürünün çevresinde yeterli havalandırma olmasını sağlayın.
- ▶ Yetkisiz kişilerin koruma alanına girişini sınırlayın.

- ▶ Kontrol ve bakım çalışmalarını yapmadan veya yedek parçaları takmadan önce temel güvenlik kurallarına dikkat edin.
- ▶ Yüksek bir konumda çalışırken iş güvenliği kurallarına uyun (→ Bölüm 5.10).
- ▶ Binada ürüne bağlı olan tüm ayırma şalterlerini kapatın.
- ▶ Ürünün elektrik beslemesini ayırın, ancak ürün topraklamasının hala sağlandığından emin olun.
- ▶ Ürün üzerinde çalışma yapıyorsanız tüm elektrikli bileşenleri sıçrayabilecek sulara karşı koruyun.

11.2 Çalışma planına ve aralıklara dikkat edilmesi

- ▶ Belirtilen aralıklara uyun. Belirtilen tüm çalışmaları yapın (→ Ek D).

11.3 Yedek parça temini

Cihazın orijinal parçaları CE uyumluluk kontrolü ile birlikte sertifikalandırılmıştır. Mevcut orijinal Vaillant yedek parçalarla ilgili bilgileri, arka yüzde belirtilen iletişim adresinden edebilirsiniz.

- ▶ Bakım veya onarım sırasında yedek parçalara ihtiyaç duyuyorsanız sadece orijinal Vaillant yedek parçaları kullanın.

11.4 Bakım çalışmalarının gerçekleştirilmesi

11.4.1 Koruma alanının kontrol edilmesi

- ▶ Ürünün yakın çevresinde tanımlanan koruma alanına uyulup uyulmadığını kontrol edin.
- ▶ Koruma alanını ihlal eden herhangi bir yapısal değişiklik veya kurulum yapılmadığından emin olun.

11.4.2 Ürünün temizlenmesi

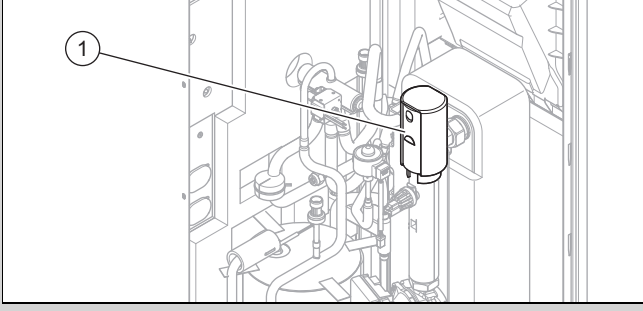
- ▶ Ürünü ancak, tüm muhafaza parçaları ve kapaklar monte edildiğinden temizleyin.
- ▶ Ürünü bir yüksek basınçlı temizleyici veya doğrudan tutulan su jeti ile temizlemeyin.
- ▶ Ürünü bir sünger ve temizleme maddesi içeren sıcak suyla temizleyin.
- ▶ Aşındırıcı madde kullanmayın. Çözücü madde kullanmayın. Klor ve amonyak içerikli temizleme maddeleri kullanmayın.

11.4.3 Gövde parçalarının sökülmesi

1. Muhafaza parçalarını sökmeden önce, soğutucu madde sızıntısı olup olmadığını kontrol etmek için bir gaz kaçağı dedektörü kullanın.
2. Aşağıdaki bakım çalışmaları için gerekirse muhafaza parçalarını sökün (→ Bölüm 5.14.1).

11.4.4 Hava alma vanasının kapatılması

Koşul: Sadece ilk bakımda

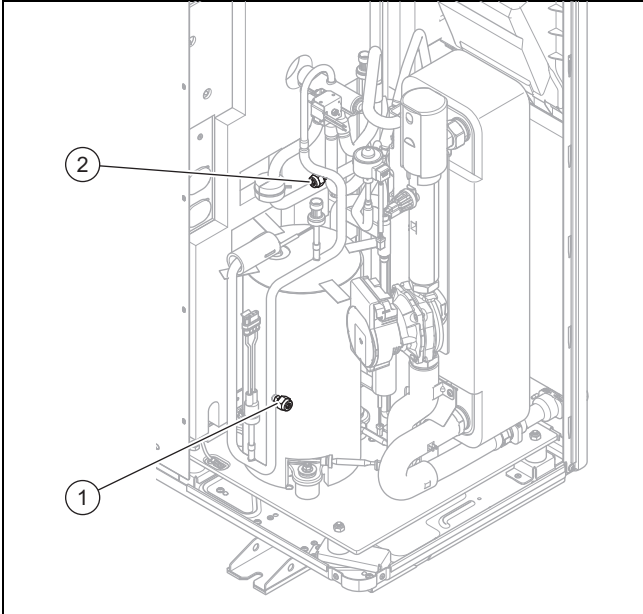


► Hava alma vanasını kapatın (1).

11.4.5 Evaporatörün, fanın ve yoğuşma suyu giderinin kontrol edilmesi

1. Lameller arasındaki boşluğu yumuşak bir fırça ile temizleyin. Bu sırada lamellerin bükülmemesine dikkat edin.
2. Kir ve tortulaşmaları temizleyin.
3. Gerekirse bükülen lamelleri bir lamel tarağı ile düzleştirin.
4. Fanı elinizle döndürün.
5. Fanın takılıp takılmadığını kontrol edin.
6. Yoğuşma suyu toplama kabında veya yoğuşma suyu gider hattında biriken kiri temizleyin.
7. Su giderinin tıkalı olup olmadığını kontrol edin. Bunun için yoğuşma suyu toplama kabına yaklaşık 1 litre su koyun.
8. Rezistansın yoğuşma suyu tahliye hunisine yerleştirildiğinden emin olun.

11.4.6 Soğutucu madde devresinin kontrol edilmesi



1. Yapı parçalarında ve boru tesisatlarında kir ve korozyon olup olmadığını kontrol edin.
2. Servis bağlantılarının (1) ve (2) numaralı kapaklarını gevşeklik bakımından kontrol edin.

11.4.7 Soğutucu madde devresinin sızdırmazlık bakımından kontrol edilmesi

1. Soğutucu madde devresindeki bileşenleri ve soğutucu madde hatlarını hasar, korozyon ve yağ kaçağı bakımından kontrol edin.
2. Gaz kaçağı detektörü ile soğutucu madde devresinde sızıntı kontrolü yapın. Bu sırada tüm bileşenleri ve boru tesisatlarını kontrol edin.
3. Sızdırmazlık kontrolünün sonucunu sistem defterine kaydedin.

11.4.8 Elektrik bağlantılarının ve elektrik hatlarının kontrol edilmesi

1. Bağlantı kutusundaki contanın hasarsız olup olmadığını kontrol edin.
2. Bağlantı kutusundaki elektrik hatlarını, fişlerin ve terminallerin gevşekliği bakımından kontrol edin.
3. Bağlantı kutusundaki topraklamayı kontrol edin.
4. Şebeke bağlantı kablosunun hasarlı olup olmadığını kontrol edin. Değişim gerekirse, olası tehlikeleri önlemek için değişim çalışmasının Vaillant veya müşteri hizmetleri veya benzer niteliklere sahip bir kişi tarafından yapıldığından emin olun.
5. Cihazdaki elektrik hatlarını, fiş veya terminallerin gevşekliği bakımından kontrol edin.
6. Cihazdaki elektrik hatlarının hasarsız olup olmadığını kontrol edin.

11.4.9 Küçük sönümlenme ayaklarının aşınma bakımından kontrol edilmesi

1. Sönümlenme ayaklarının sıkıştırılıp sıkıştırılmadığını kontrol edin.
2. Sönümlenme ayaklarının görünür çatlakları olup olmadığını kontrol edin.
3. Sönümlenme ayaklarının civata bağlantılarında ciddi korozyon olup olmadığını kontrol edin.
4. Gerekirse yeni sönümlenme ayakları temin edin ve takın.

11.5 Kontrol ve bakımın tamamlanması

- Gövde parçalarını monte edin.
- Ürüne bağlı ayırma şalterini açın.
- Ürünü devreye alın.
- Bir çalışma testi ve güvenlik kontrolü yapın.

12 Tamir ve Servis

12.1 Soğutucu madde devresindeki tamir ve servis işlerine hazırlık

İlgili çalışmaları yalnızca belirli soğutma sistemi uzmanlığınız varsa ve soğutucu madde R290 kullanımı hakkında bilgi sahibiyse yapın.



Tehlike!

Soğutucu madde devresinde kaçak olması halinde yangın veya patlama nedeniyle ölüm tehlikesi!

Ürün, yanıcı R290 soğutucu maddesini içerir. Sızıntı durumunda, sızan soğutucu madde, hava ile karıştırılarak yanıcı bir atmosfer oluşturabilir. Yangın ve patlama tehlikesi söz konusudur.

- ▶ Açılmış ürün üzerinde çalışıyorsanız, bir gaz kaçağı detektörü ile çalışmaya başlamadan önce sızıntı olmadığından emin olun.
- ▶ Sızıntı durumunda: Ürünün gövdesini kapatın, işletmeciyi bilgilendirin ve müşteri hizmetleri ile iletişime geçin.
- ▶ Tüm ateş kaynaklarını üründen uzak tutun. Özellikle açık alevler, 370 °C'den daha sıcak yüzeyler, ateş kaynağı içeren elektrikli ekipmanlar ve statik deşarjlar.
- ▶ Ürünün çevresinde yeterli havalandırma olmasını sağlayın.
- ▶ Yetkisiz kişilerin koruma alanına girişini sınırlayın.

- ▶ Binada ürüne bağlı olan tüm ayırma şalterlerini kapatın.
- ▶ Ürünün elektrik beslemesini ayırın, ancak ürün topraklamasının hala sağlandığından emin olun.
- ▶ Çalışma alanını sınırlandırın ve uyarı levhaları yerleştirin.
- ▶ Kişisel koruyucu ekipman kullanın ve bir yangın söndürücü yerleştirin.
- ▶ Yalnızca R290 soğutucu maddesi için onaylanmış güvenli ekipman ve aletleri kullanın.
- ▶ Çalışma alanındaki atmosferi, yer seviyesine konumlandırılmış uygun bir gaz dedektörü ile denetleyin.
- ▶ Her türde ateş kaynağını uzaklaştırın, örneğin kıvılcıma neden olan aletler. Statik deşarjlara karşı koruyucu önlemler alın.
- ▶ Muhafaza kapağını, ön kapağı ve sağ yan kapağı sökün.

12.2 Soğutucu maddenin üründen çıkarılması



Tehlike!

Soğutucu maddenin çıkarılması sırasında yangın veya patlama nedeniyle ölüm tehlikesi!

Ürün, yanıcı R290 soğutucu maddesini içerir. Soğutucu madde, hava ile karışarak yanıcı bir atmosfer oluşturabilir. Yangın ve patlama tehlikesi söz konusudur.

- ▶ İlgili çalışmaları yalnızca soğutucu madde R290 kullanımı hakkında uzmanlık bilginiz varsa gerçekleştirin.
- ▶ Kişisel koruyucu ekipman kullanın ve bir yangın söndürücü yerleştirin.
- ▶ Yalnızca R290 soğutucu maddesi için onaylanmış ve çalışır durumda olan alet ve ekipmanları kullanın.

- ▶ Soğutucu madde devresine, soğutucu madde taşıyan alet veya ekipmanlara veya soğutucu madde tüpüne hava girmemesine dikkat edin.
- ▶ Soğutucu madde R290'ın kesinlikle kanalizasyona yönlendirilmemesine dikkat edin.
- ▶ Soğutucu maddeyi kompresör kullanarak dış üniteye pompalamayın (pump-down yapmayın).



Dikkat!

Soğutucu maddenin çıkarılması sırasında maddi hasar tehlikesi!

Soğutucu maddenin çıkarılması sırasında, donma nedeniyle maddi hasar söz konusu olabilir.

- ▶ Sistem ayrılması yoksa, soğutucu maddeyi üründen çıkarmadan önce ısıtma suyunu kondenserden (ısı eşanjörü) çıkarın.

1. Soğutucu maddeyi çıkarmak için gereken araç ve gereçleri temin edin:
 - Emme istasyonu
 - Vakum pompası
 - Soğutucu madde geri dönüşüm tüpü
 - Manometre köprüsü
2. Sadece R290 soğutucu maddesi için onaylanmış araç ve gereçleri kullanın.
3. Yalnızca R290 soğutucu maddesi için onaylanmış, uygun şekilde işaretlenmiş ve basınç tahliye ve kapatma vanası ile donatılmış geri dönüşüm tüpleri kullanın.
4. Sadece sızdırmaz ve sorunsuz durumda olan hortumları, kavramaları ve vanaları kullanın. Sızdırmazlığı uygun bir gaz kaçağı dedektörü ile kontrol edin.
5. Geri dönüşüm tüpünü boşaltın.
6. Soğutucu maddeyi emin. Geri dönüşüm tüpünün maksimum doluluk miktarına dikkat edin ve kalibre edilmiş bir tartıyla doluluk miktarını denetleyin.
7. Soğutucu madde devresine, soğutucu madde taşıyan alet veya ekipmanlara veya geri dönüşüm tüpüne hava girmemesine dikkat edin.
8. Manometre köprüsünü, soğutucu madde devresinin hem yüksek hem de düşük basınç tarafına bağlayın ve soğutucu madde devresinin tamamen boşalmasını sağlamak için genişleme valfinin açık olduğundan emin olun.

12.3 Soğutucu madde devresi bileşenlerinin sökülmesi

- ▶ Soğutucu madde devresini azotla yıkayın.
- ▶ Soğutucu madde devresini boşaltın.
- ▶ Azotla yıkama işlemini tekrarlayın ve soğutucu madde devresinde artık soğutucu madde kalmayana kadar boşaltın.
- ▶ İçinde kompresör yağı bulunan bir kompresör sökülecekse, kompresör yağında yanıcı hiçbir soğutucu madde kalmamasını sağlamak için yeterli bir süre yeterli negatif basınçla boşaltın.
- ▶ Atmosfer basıncını oluşturun.

- ▶ Soğutucu madde devresini açmak için bir boru kesici kullanın. Lehim aletleri, kıvılcım oluşturan aletler veya gerilimli aletleri kullanmayın.
- ▶ İlgili bileşeni sökün.
- ▶ Sökülen bileşenlerin; soğutucu maddenin, bileşenlerde bulunan kompresör yağından dışarı taşmasına neden olabileceğini unutmayın. Bu durum özellikle kompresör için geçerlidir. Bu bileşenleri iyi havalandırılan yerlerde depolayın ve taşıyın.

12.4 Soğutucu madde devresi bileşeninin takılması

- ▶ Bileşenleri usulüne uygun şekilde takın. Bunun için sadece lehimleme yöntemini kullanın.
- ▶ Soğutucu madde devresinde azot ile basınç kontrolü yapın.

12.5 Ürüne soğutucu madde doldurulması



Tehlike!

Soğutucu maddenin doldurulması sırasında yangın veya patlama nedeniyle ölüm tehlikesi!

Ürün, yanıcı R290 soğutucu maddesini içerir. Soğutucu madde, hava ile karışarak yanıcı bir atmosfer oluşturabilir. Yangın ve patlama tehlikesi söz konusudur.

- ▶ İlgili çalışmaları yalnızca soğutucu madde R290 kullanımı hakkında uzmanlık bilginiz varsa gerçekleştirin.
- ▶ Kişisel koruyucu ekipman kullanın ve bir yangın söndürücü yerleştirin.
- ▶ Yalnızca R290 soğutucu maddesi için onaylanmış ve çalışır durumda olan alet ve ekipmanları kullanın.
- ▶ Soğutucu madde devresine, soğutucu madde taşıyan alet veya ekipmanlara veya soğutucu madde tüpüne hava girmemesine dikkat edin.



Dikkat!

Hatalı veya kirlenmiş soğutucu madde kullanımı sonucunda maddi hasar riski!

Hatalı veya kirlenmiş soğutucu madde dolulu halinde ürün hasar görebilir.

- ▶ Sadece bu şekilde belirtilen ve saflığı en az %99,5 olan kullanılmamış R290 soğutucu madde kullanın.

1. Soğutucu maddeyi doldurmak için gereken araç ve gereçleri temin edin:
 - Vakum pompası
 - Soğutucu madde tüpü
 - Tartı
2. Sadece R290 soğutucu maddesi için onaylanmış araç ve gereçleri kullanın. Sadece uygun şekilde işaretlenmiş soğutucu madde tüplerini kullanın.
3. Sadece sızdırmaz ve sorunsuz durumda olan hortumları, kavramaları ve vanaları kullanın. Sızdırmazlığı uygun bir gaz kaçağı dedektörü ile kontrol edin.

4. İçlerinde bulunan soğutucu madde miktarını en aza indirmek için sadece mümkün olduğunca kısa hortumlar kullanın.
5. Soğutucu madde devresini azotla yıkayın.
6. Soğutucu madde devresini boşaltın.
7. Soğutucu madde devresini R290 soğutucu maddesiyle doldurun. Gerekli dolun miktarı, ürünün cihaz tip etiketinde belirtilmiştir. Soğutucu madde devresinin fazla doldurulmasına özellikle dikkat edin.
8. Gaz kaçağı dedektörü ile soğutucu madde devresinde sızıntı kontrolü yapın. Bu sırada tüm bileşenleri ve boru tesisatlarını kontrol edin.

12.6 Tamir ve servis işlerinin tamamlanması

- ▶ Gövde parçalarını monte edin.
- ▶ Elektrik beslemesini ve ürünü açın.
- ▶ Ürünü devreye alın. Isıtma konumunu kısa bir süre için etkinleştirin.
- ▶ Ürünü, gaz kaçağı dedektörü ile sızıntılara karşı kontrol edin.

13 Ürünün devre dışı bırakılması

13.1 Ürünü geçici olarak devre dışı bırakma

1. Binada ürüne bağlı olan tüm ayırma şalterlerini kapatın.
2. Ürünü elektrik beslemesinden ayırın.
3. Donma hasarı tehlikesi varsa, ısıtma suyunu üründen boşaltın.

13.2 Ürünün nihai olarak devre dışı bırakılması



Tehlike!

Soğutucu madde içeren cihazların nakliyesi sırasında yangın veya patlama nedeniyle ölüm tehlikesi!

Ürün, yanıcı R290 soğutucu maddesini içerir. Cihazların orijinal ambalajı olmadan nakliyesi durumunda, soğutucu madde devresi hasar görebilir ve soğutucu madde açığa çıkabilir. Hava ile karışması durumunda, yanıcı bir atmosfer oluşabilir. Yangın ve patlama tehlikesi söz konusudur.

- ▶ Nakliye işleminden önce, soğutucu maddenin üründen uygun şekilde çıkarıldığından emin olun.

1. Binada ürüne bağlı olan tüm ayırma şalterlerini kapatın.
2. Ürünün elektrik beslemesini ayırın, ancak ürün topraklamasının hala sağlandığından emin olun.
3. Isıtma suyunu üründen boşaltın.
4. Muhafaza kapağını, ön kapağı ve sağ yan kapağı sökün.
5. Soğutucu maddeyi üründen çıkarın. (→ Bölüm 12.2)
6. Lütfen soğutucu madde devresinin tamamen boşaltılmasından sonra bile, soğutucu maddenin, gaz oluşumu nedeniyle kompresör yağından sızabileceğini unutmayın.
7. Sağ yan kapağı, ön kapağı ve muhafaza kapağını monte edin.
8. Ürünü, dışarıdan açıkça görülebilen bir etiket ile etiketleyin. Etikete, ürünün hizmet dışı bırakıldığını ve soğ-

tucu maddenin çıkarıldığını not edin. Etiket, tarih bilgisi ile birlikte imzalayın.

9. Çıkarılan soğutucu maddeyi ilgili yönetmeliklere uygun olarak geri dönüşüme gönderin. Soğutucu madde tekrar kullanılmadan önce temizlenmeli ve kontrol edilmelidir.
10. Ürünü ve bileşenlerini ilgili yönetmeliklere uygun şekilde imha edin ya da geri dönüştürün.

14 Geri dönüşüm ve atıkların yok edilmesi

14.1 Ambalaj atıklarının yok edilmesi

- ▶ Ambalajı usulüne uygun imha edin.
- ▶ Geçerli tüm talimatları dikkate alın.

14.2 Soğutucu maddenin imha edilmesi



Tehlike!

Soğutucu madde taşırken yangın veya patlama nedeniyle ölüm tehlikesi!

R290 soğutucu maddesi nakliye sırasında serbest bırakılırsa, hava ile karışması neticesinde yanıcı bir atmosfer oluşabilir. Yangın ve patlama tehlikesi söz konusudur.

- ▶ Soğutucu maddenin usulüne uygun şekilde taşındığından emin olun.

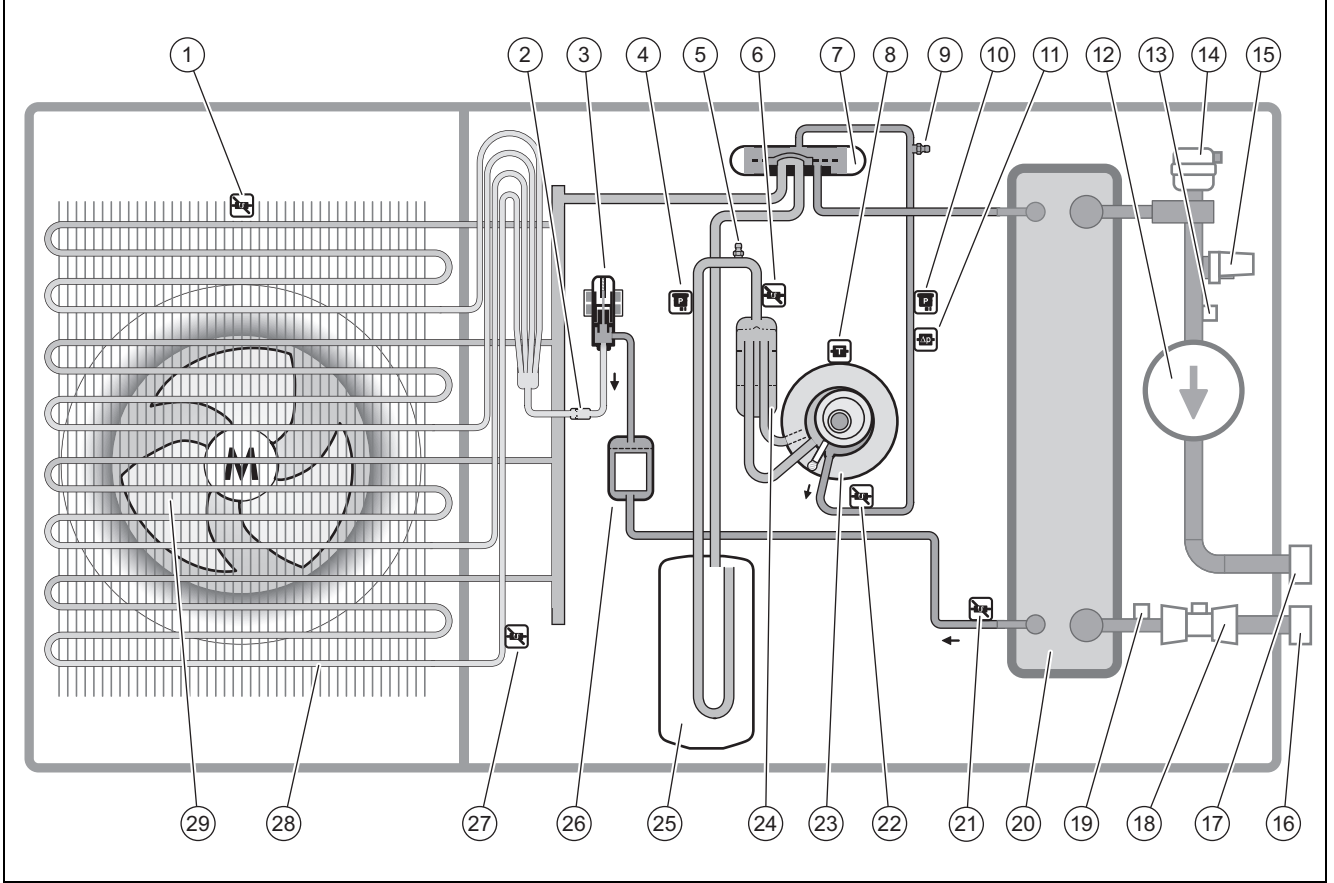
- ▶ Soğutucu maddenin nitelikli bir yetkili servis tarafından imha edildiğinden emin olun.

15 Müşteri hizmetleri

15.1 Müşteri hizmetleri

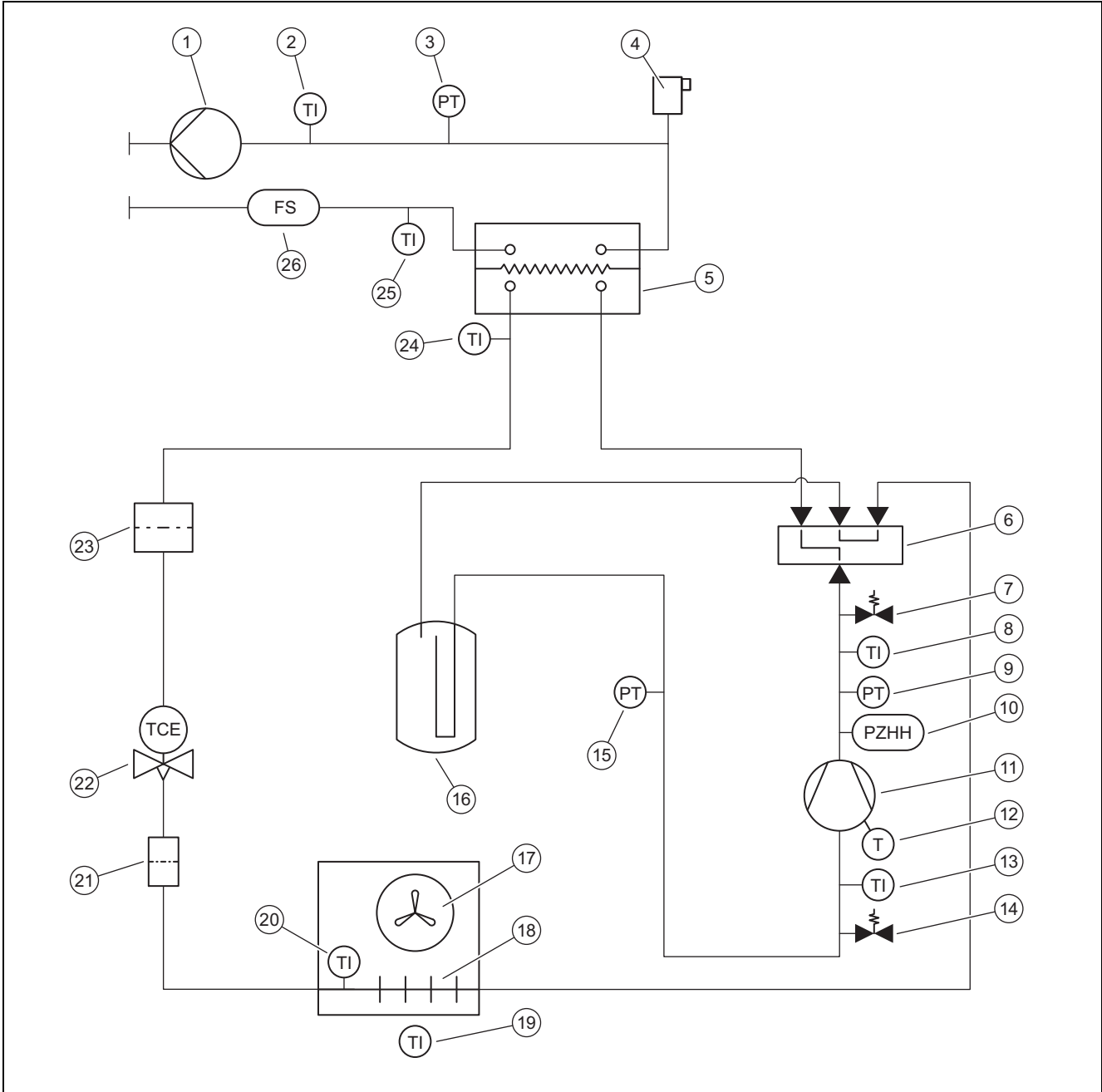
Müşteri hizmetlerimizin iletişim bilgilerini Country specifics altında bulabilirsiniz.

A Fonksiyon şeması



1	Hava girişindeki sıcaklık sensörü	16	Isıtma devresi dönüş hattı bağlantısı
2	Filtre	17	Isıtma devresi gidiş hattı bağlantısı
3	Elektronik genişleme valfi	18	Debimetre sensörü
4	Basınç sensörü	19	Isıtma devresi dönüş hattındaki sıcaklık sensörü
5	Düşük basınç alanındaki bakım bağlantısı	20	Kondenser
6	Kompresörün önündeki sıcaklık sensörü	21	Kondansörün arkasındaki sıcaklık sensörü
7	4 yollu on/off vana	22	Kompresörün arkasındaki sıcaklık sensörü
8	Kompresördeki sıcaklık sensörü	23	Kompresör
9	Yüksek basınç alanındaki bakım bağlantısı	24	Soğutucu madde kesicisi
10	Basınç sensörü	25	Soğutucu madde toplayıcısı
11	Basınç denetleyicisi	26	Filtre/kurutucu
12	Isıtma pompası	27	Evaporatördeki sıcaklık sensörü
13	Isıtma devresi gidiş hattındaki sıcaklık sensörü	28	Evaporatör
14	Isıtma devresinde otomatik pürjör	29	Fan
15	Isıtma devresindeki basınç sensörü		

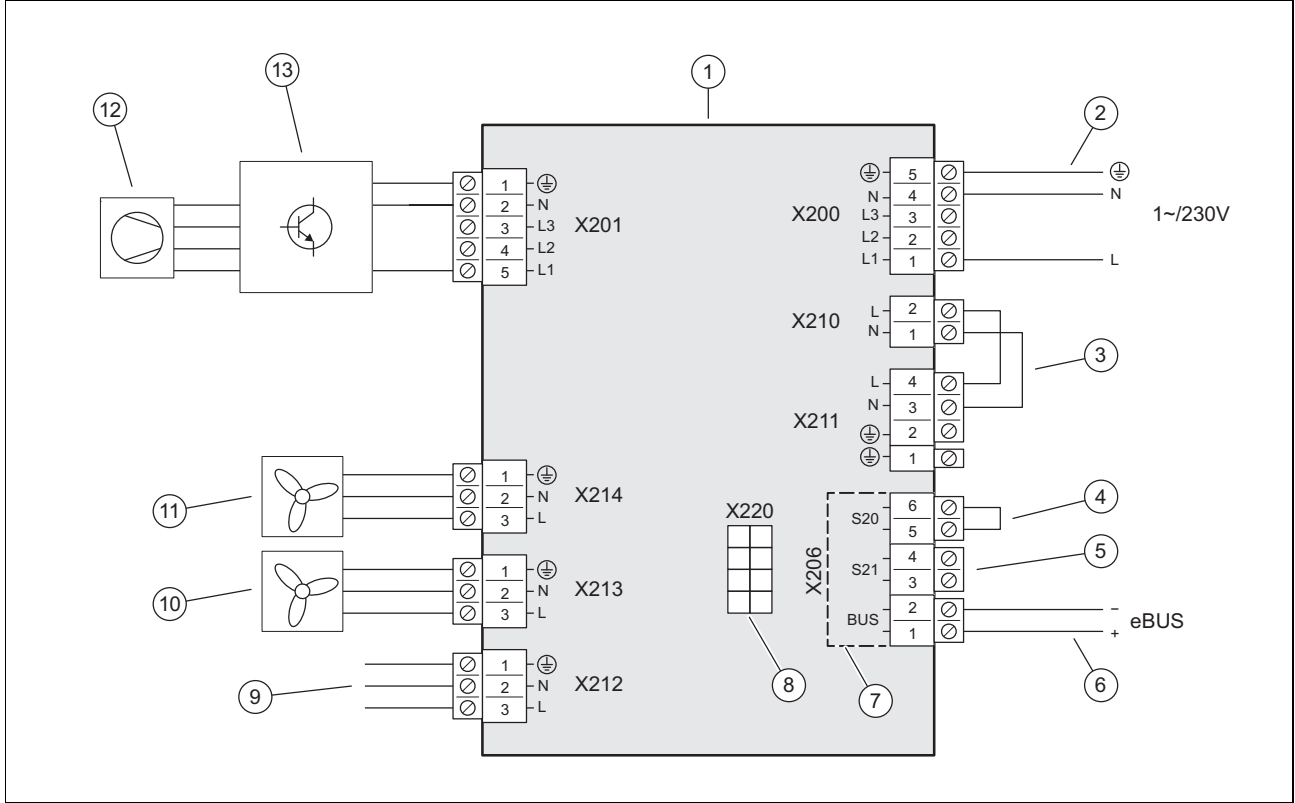
B Güvenlik tertibatları



1	Isıtma pompası	14	Düşük basınç alanındaki bakım bağlantısı
2	Isıtma devresi gidiş hattındaki sıcaklık sensörü	15	Düşük basınç alanındaki basınç sensörü
3	Isıtma devresindeki basınç sensörü	16	Soğutucu madde toplayıcısı
4	Isıtma devresinde otomatik pürjör	17	Fan
5	Kondenser	18	Evaporatör
6	4 yollu on/off vana	19	Hava girişindeki sıcaklık sensörü
7	Yüksek basınç alanındaki bakım bağlantısı	20	Evaporatördeki sıcaklık sensörü
8	Kompresörün arkasındaki sıcaklık sensörü	21	Filtre
9	Yüksek basınç alanındaki basınç sensörü	22	Elektronik genleşme valfi
10	Yüksek basınç alanındaki presostat	23	Filtre/kurutucu
11	Soğutucu madde seperatörlü kompresör	24	Kondansörün arkasındaki sıcaklık sensörü
12	Kompresördeki sıcaklık denetleyicisi	25	ısıtma dönüş hattı sıcaklık sensörü
13	Kompresörün önündeki sıcaklık sensörü	26	Debimetre sensörü

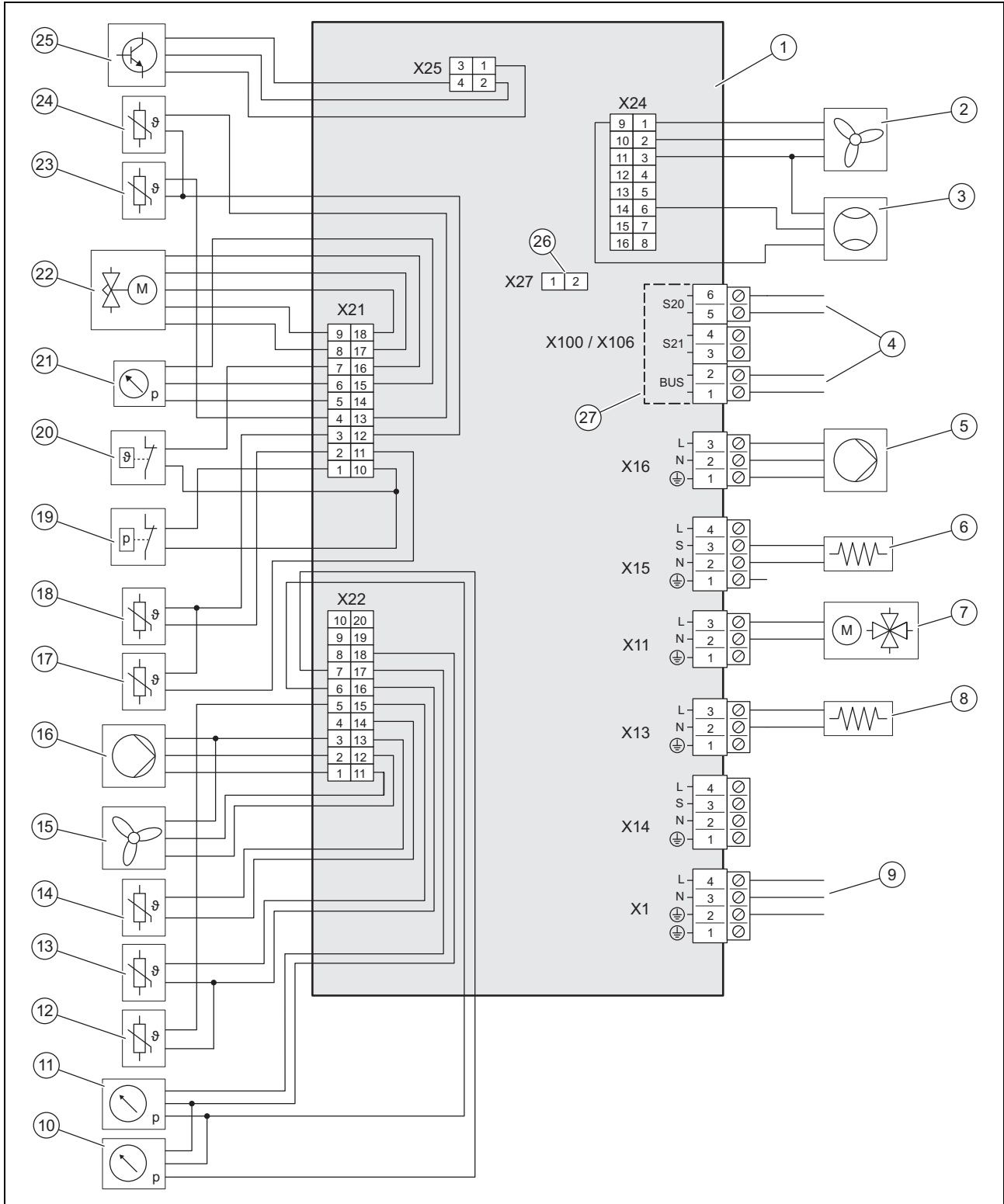
C Devre bağlantı şeması

C.1 Kablo bağlantı şeması, Elektrik beslemesi, 1~/230V



- | | | | |
|---|---|----|---|
| 1 | Elektronik kart INSTALLER BOARD | 7 | Düşük güvenlik geriliminin olduğu alan (SELV) |
| 2 | Akım beslemesi bağlantısı | 8 | HMU elektronik kartına bağlantı, veri hattı |
| 3 | Köprü, bağlantı türüne bağlı (elektrik dağıtım şirketi blokajı) | 9 | HMU elektronik kartına bağlantı, elektrik beslemesi |
| 4 | Limit termostat girişi | 10 | Fan 2 için gerilim beslemesi, mevcutsa |
| 5 | Giriş S21, kullanılmıyor | 11 | Fan 1 için gerilim beslemesi |
| 6 | eVeri yolu kablosu bağlantısı | 12 | Kompresör |
| | | 13 | Yapı grubu INVERTER |

C.2 Kablo bağlantı şeması, sensörler ve komponentler



- | | | | |
|----|---|----|--|
| 1 | Elektronik kart HMU | 11 | Isıtma devresindeki basınç sensörü |
| 2 | Fan 2 için kumanda, mevcutsa | 12 | Isıtma devresi gidiş hattındaki sıcaklık sensörü |
| 3 | Debimetre sensörü | 13 | Isıtma devresi dönüş hattındaki sıcaklık sensörü |
| 4 | INSTALLER BOARD elektronik kartına bağlantı | 14 | Hava girişindeki sıcaklık sensörü |
| 5 | Isıtma pompası elektrik beslemesi | 15 | Fan 1 için kumanda |
| 6 | Motor karteri ısıtması | 16 | Isıtma pompası kontrolü |
| 7 | 4 yollu on/off vana | 17 | Kompresörün arkasındaki sıcaklık sensörü |
| 8 | Yoğuşma suyu toplama kabı ısıtması | 18 | Kompresörün önündeki sıcaklık sensörü |
| 9 | INSTALLER BOARD elektronik kartına bağlantı | 19 | Basınç denetleyicisi |
| 10 | Düşük basınç alanındaki basınç sensörü | 20 | Sıcaklık denetleyicisi |

21	Yüksek basınç alanındaki basınç sensörü	25	Yapı grubu INVERTER için kumanda
22	Elektronik genleşme valfi	26	Soğutma devresi için kodlama direnci soket yeri
23	Evaporatördeki sıcaklık sensörü	27	Düşük güvenlik geriliminin olduğu alan (SELV)
24	Kondansörün arkasındaki sıcaklık sensörü		

D Kontrol ve bakım çalışmaları

#	Bakım çalışması	Aralık	
1	Koruma alanının kontrol edilmesi	Yılda bir	227
2	Ürünün temizlenmesi	Yılda bir	227
3	Hava alma vanasının kapatılması	İlk bakımda	228
4	Evaporatörün, fanın ve yoğuşma suyu giderinin kontrol edilmesi	Yılda bir	228
5	Soğutucu madde devresinin kontrol edilmesi	Yılda bir	228
6	Soğutucu madde devresinin sızdırmazlık bakımından kontrol edilmesi	Yılda bir	228
7	Elektrik bağlantılarının ve elektrik hatlarının kontrol edilmesi	Yılda bir	228
8	Küçük sönmüleme ayaklarının aşınma bakımından kontrol edilmesi	3 yıl sonra yıllık	228

E Teknik veriler



Bilgi

Aşağıdaki güç bilgileri sadece temiz eşanjörlere sahip yeni ürünler için geçerlidir.

Güç bilgileri, düşük ses işletimini (düşük ses emisyonlu işletim) de kapsamaktadır.

EN 14825 uyarınca veriler özel bir test prosedürü ile saptanır. Buna ilişkin bilgileri ürünün üreticisinden "test prosedürü EN 14825" altındaki açıklamadan alabilirsiniz.

Teknik veriler – Genel

	VWL 45/6 A 230V S3	VWL 55/6 A 230V S3	VWL 65/6 A 230V S3	VWL 85/6 A 230V S3
Genişlik	1.100 mm	1.100 mm	1.100 mm	1.100 mm
Yükseklik	765 mm	765 mm	965 mm	965 mm
Derinlik	450 mm	450 mm	450 mm	450 mm
Ağırlık, ambalajlı	132 kg	132 kg	150 kg	150 kg
İşletime hazır ağırlık	114 kg	114 kg	128 kg	128 kg
Ağırlık, işleme hazır, sol/sağ taraf	38 kg / 76 kg	38 kg / 76 kg	43 kg / 85 kg	43 kg / 85 kg
Bağlantı, Isıtma devresi	G 1 1/4 "	G 1 1/4 "	G 1 1/4 "	G 1 1/4 "
Anma gerilimi	230 V (+%10/-%15), 50 Hz, 1~N/PE	230 V (+%10/-%15), 50 Hz, 1~N/PE	230 V (+%10/-%15), 50 Hz, 1~N/PE	230 V (+%10/-%15), 50 Hz, 1~N/PE
Maksimum anma gücü	3,40 kW	3,40 kW	3,50 kW	3,50 kW
Nominal güç faktörü	1,0	1,0	1,0	1,0
Maksimum ölçülen akım	14,3 A	14,3 A	15,0 A	15,0 A
Başlatma akımı	14,3 A	14,3 A	15,0 A	15,0 A
Koruma türü	IP 15 B	IP 15 B	IP 15 B	IP 15 B
Sigorta tipi	Karakteristik C, taşıyıcı, 1 kutuplu devre	Karakteristik C, taşıyıcı, 1 kutuplu devre	Karakteristik C, taşıyıcı, 1 kutuplu devre	Karakteristik C, taşıyıcı, 1 kutuplu devre
Yüksek gerilim kategorisi	II	II	II	II
Fan, akım sarfiyatı	40 W	40 W	80 W	80 W
Fan, sayı	1	1	1	1
Fan, devir sayısı, maksimum	620 Dev/dk	620 Dev/dk	790 Dev/dk	790 Dev/dk
Maksimum fan hava akışı	2.300 m³/sa	2.300 m³/sa	3.000 m³/sa	3.000 m³/sa
Isıtma pompası, Güç tüketimi	2 ... 50 W	2 ... 50 W	2 ... 50 W	2 ... 50 W

Teknik veriler – Isıtma devresi

	VWL 45/6 A 230V S3	VWL 55/6 A 230V S3	VWL 65/6 A 230V S3	VWL 85/6 A 230V S3
Isıtma suyu sıcaklığı, minimum/maksimum	20 ... 75 °C	20 ... 75 °C	20 ... 75 °C	20 ... 75 °C
Dış ünite ve iç ünite arasındaki maksimum ısıtma suyu borusu uzunluğu	20 mt	20 mt	20 mt	20 mt
Çalışma basıncı, minimum	0,05 MPa (0,50 bar)	0,05 MPa (0,50 bar)	0,05 MPa (0,50 bar)	0,05 MPa (0,50 bar)
Çalışma basıncı, maksimum	0,30 MPa (3,00 bar)	0,30 MPa (3,00 bar)	0,30 MPa (3,00 bar)	0,30 MPa (3,00 bar)
Debi, minimum	400 l/sa	400 l/sa	540 l/sa	540 l/sa
Debi, maksimum	860 l/sa	860 l/sa	1.205 l/sa	1.205 l/sa
Su miktarı, dış ünite	1,5 l	1,5 l	2,0 l	2,0 l
Su miktarı, ısıtma devresinde, asgari, buz çözme işletimi, devreye sokulmuş / devreden çıkarılmış takviye ısıtıcı	15 l / 40 l	15 l / 40 l	20 l / 55 l	20 l / 55 l
Artık besleme basıncı, hidrolik	56,0 kPa (560,0 mbar)	56,0 kPa (560,0 mbar)	44,0 kPa (440,0 mbar)	44,0 kPa (440,0 mbar)

Teknik veriler – Soğutucu madde devresi

	VWL 45/6 A 230V S3	VWL 55/6 A 230V S3	VWL 65/6 A 230V S3	VWL 85/6 A 230V S3
Soğutucu madde tipi	R290	R290	R290	R290
Soğutucu madde, Dolu miktarı	0,60 kg	0,60 kg	0,90 kg	0,90 kg
Soğutucu madde, Global Warming Potential (GWP)	3	3	3	3
Soğutucu madde, CO ₂ -eşdeğeri	0,0018 t	0,0018 t	0,0027 t	0,0027 t
Maksimum izin verilen çalışma basıncı	3,15 MPa (31,50 bar)	3,15 MPa (31,50 bar)	3,15 MPa (31,50 bar)	3,15 MPa (31,50 bar)
Kompresör, Tip	Döner piston kompresörü	Döner piston kompresörü	Döner piston kompresörü	Döner piston kompresörü
Kompresör yağ tipi	Spesifik polialkilenglikol (PAG)	Spesifik polialkilenglikol (PAG)	Spesifik polialkilenglikol (PAG)	Spesifik polialkilenglikol (PAG)
Kompresör kontrolü	elektronik	elektronik	elektronik	elektronik

Teknik veriler – Isıtma devresi gücü

	VWL 45/6 A 230V S3	VWL 55/6 A 230V S3	VWL 65/6 A 230V S3	VWL 85/6 A 230V S3
Isıtma gücü, A2/W35	1,90 kW	1,90 kW	3,10 kW	3,10 kW
Güç katsayısı, COP, EN 14511, A2/W35	3,70	3,70	4,10	4,10
Efektif güç tüketimi, A2/W35	0,51 kW	0,51 kW	0,76 kW	0,76 kW
Çekilen akım, A2/W35	2,60 A	2,60 A	3,70 A	3,70 A
Isıtma gücü, minimum/maksimum, A7/W35	2,10 ... 6,50 kW	2,10 ... 7,90 kW	3,00 ... 8,50 kW	3,00 ... 9,00 kW
Isıtma gücü, nominal, A7/W35	4,10 kW	4,20 kW	5,10 kW	7,80 kW
Güç katsayısı, COP, EN 14511, A7/W35	4,60	4,40	4,70	4,40
Efektif güç tüketimi, A7/W35	0,89 kW	0,95 kW	1,09 kW	1,77 kW
Akım çekişi, A7/W35	4,20 A	4,50 A	5,20 A	8,00 A
Isıtma gücü, A7/W45	3,10 kW	3,10 kW	4,20 kW	4,20 kW
Güç katsayısı, COP, EN 14511, A7/W45	3,60	3,60	3,60	3,60
Efektif güç tüketimi, A7/W45	0,86 kW	0,86 kW	1,17 kW	1,17 kW
Çekilen akım, A7/W45	4,00 A	4,00 A	5,40 A	5,40 A
Isıtma gücü, A7/W55	3,60 kW	4,80 kW	5,80 kW	7,60 kW
Güç katsayısı, COP, EN 14511, A7/W55	2,80	2,80	2,90	2,90
Efektif güç tüketimi, A7/W55	1,29 kW	1,71 kW	2,00 kW	2,62 kW
Çekilen akım, A7/W55	6,30 A	7,70 A	9,40 A	11,70 A
Isıtma gücü, A7/W65	4,50 kW	4,50 kW	6,30 kW	6,30 kW

	VWL 45/6 A 230V S3	VWL 55/6 A 230V S3	VWL 65/6 A 230V S3	VWL 85/6 A 230V S3
Güç katsayısı, COP, EN 14511, A7/W65	2,30	2,30	2,30	2,30
Güç tüketimi, efektif, A7/W65	1,96 kW	1,96 kW	2,74 kW	2,74 kW
Akım tüketimi, A7/W65	9,00 A	9,00 A	12,20 A	12,20 A
Isıtma gücü, A-7/W35	4,00 kW	4,90 kW	6,00 kW	6,50 kW
Güç katsayısı, COP, EN 14511, A-7/W35	2,90	2,40	3,00	2,50
Güç girişi, efektif, A-7/W35	1,38 kW	2,04 kW	2,00 kW	2,60 kW
Akım tüketimi, A-7/W35	6,80 A	9,30 A	9,40 A	11,60 A

Teknik veriler – soğutma devresi gücü

Geçerlilik: Soğutma işlevli ürün

	VWL 45/6 A 230V S3	VWL 55/6 A 230V S3	VWL 65/6 A 230V S3	VWL 85/6 A 230V S3
Soğutma gücü, A35/W18	4,50 kW	4,50 kW	6,40 kW	6,40 kW
Enerji verimliliği, EER, EN 14511, A35/W18	4,30	4,30	4,20	4,20
Efektif güç tüketimi, A35/W18	1,05 kW	1,05 kW	1,52 kW	1,52 kW
Çekilen akım, A35/W18	4,90 A	4,90 A	7,00 A	7,00 A
Soğutma gücü, minimum/maksimum, A35/W7	1,80 ... 5,20 kW	1,80 ... 5,20 kW	2,50 ... 7,20 kW	2,40 ... 7,20 kW
Soğutma gücü, A35/W7	3,40 kW	5,20 kW	5,00 kW	7,20 kW
Enerji verimliliği, EER, EN 14511, A35/W7	3,40	2,60	3,50	2,70
Efektif güç tüketimi, A35/W7	1,00 kW	2,00 kW	1,43 kW	2,67 kW
Çekilen akım, A35/W7	4,70 A	9,10 A	6,60 A	11,90 A

Teknik veriler – Güç, soğutma modu, ek bilgiler

Geçerlilik: Soğutma işlevli ürün

	VWL 45/6 A 230V S3	VWL 55/6 A 230V S3	VWL 65/6 A 230V S3	VWL 85/6 A 230V S3
Soğutma gücü, A35/W7	5,20 kW	3,40 kW	7,20 kW	4,90 kW
Enerji verimliliği, EER, EN 14511, A35/W7	2,60	3,40	2,70	3,50
Efektif güç tüketimi, A35/W7	2,00 kW	1,00 kW	2,67 kW	1,40 kW
Çekilen akım, A35/W7	9,10 A	4,70 A	11,90 A	6,60 A
Kompresör devir sayısı, A35/W7	5.280 Dev/dk	3.300 Dev/dk	5.100 Dev/dk	3.300 Dev/dk

Teknik veriler – düşük ses işletiminde güç, ısıtma devresi

	VWL 45/6 A 230V S3	VWL 55/6 A 230V S3	VWL 65/6 A 230V S3	VWL 85/6 A 230V S3
Isıtma gücü, EN 14511, A-7/W35, düşük ses işletimi %40	3,40 kW	3,40 kW	3,80 kW	3,80 kW
Güç katsayısı, COP, EN 14511, A-7/W35, Düşük ses işletimi %40	3,00	3,00	3,00	3,00
Güç tüketimi, etkili, EN 14511, A-7/W35, düşük ses işletimi %40	1,13 kW	1,13 kW	1,27 kW	1,27 kW
Isıtma gücü, EN 14511, A-7/W35, düşük ses işletimi %50	2,70 kW	2,70 kW	2,70 kW	2,70 kW
Güç katsayısı, COP, EN 14511, A-7/W35, Düşük ses işletimi %50	2,90	2,90	2,60	2,60
Güç tüketimi, etkili, EN 14511, A-7/W35, düşük ses işletimi %50	0,93 kW	0,93 kW	1,04 kW	1,04 kW
Isıtma gücü, EN 14511, A-7/W35, düşük ses işletimi %60	2,20 kW	2,20 kW	2,50 kW	2,50 kW
Güç katsayısı, COP, EN 14511, A-7/W35, Düşük ses işletimi %60	2,90	2,90	2,60	2,60
Güç tüketimi, etkili, EN 14511, A-7/W35, düşük ses işletimi %60	0,76 kW	0,76 kW	0,96 kW	0,96 kW

Teknik veriler – ısıtma devresi ses emisyonu

	VWL 45/6 A 230V S3	VWL 55/6 A 230V S3	VWL 65/6 A 230V S3	VWL 85/6 A 230V S3
Ses gücü, EN 12102, EN 14511 LWA, A7/W35	51 dB(A)	52 dB(A)	50 dB(A)	58 dB(A)
Ses gücü, EN 12102, EN 14511 LWA, A7/W45	53 dB(A)	53 dB(A)	53 dB(A)	53 dB(A)
Ses gücü, EN 12102, EN 14511 LWA, A7/W55	52 dB(A)	54 dB(A)	57 dB(A)	57 dB(A)
Ses gücü, EN 12102, EN 14511 LWA, A7/W65	54 dB(A)	54 dB(A)	55 dB(A)	55 dB(A)
Ses gücü, EN 12102, EN 14511 LWA, A-7/W35, % 40 sessiz işletim	48 dB(A)	48 dB(A)	50 dB(A)	50 dB(A)
Ses gücü, EN 12102, EN 14511 LWA, A-7/W35, % 50 sessiz işletim	47 dB(A)	47 dB(A)	48 dB(A)	48 dB(A)
Ses gücü, EN 12102, EN 14511 LWA, A-7/W35, % 60 sessiz işletim	46 dB(A)	46 dB(A)	46 dB(A)	46 dB(A)

Teknik veriler – soğutma devresi ses emisyonu

Geçerlilik: Soğutma işlevli ürün

	VWL 45/6 A 230V S3	VWL 55/6 A 230V S3	VWL 65/6 A 230V S3	VWL 85/6 A 230V S3
Ses gücü, EN 12102, EN 14511 LWA, A35/W18	53 dB(A)	53 dB(A)	55 dB(A)	55 dB(A)
Ses gücü, EN 12102, EN 14511 LWA, A35/W7	53 dB(A)	53 dB(A)	55 dB(A)	55 dB(A)

A	
Amacına uygun kullanım	206
C	
CE işaretlemesi	210
Çalışma şekli	208
Çözülme işletimi	211
E	
Elektrik	206
Elektrik beslemesi	223
Elektrik dağıtım şirketi (EVU) blokajı	223
Elektrikli ayırma donanımı	223
Emniyet donanımı	207, 211, 233
Evaporatör	228
F	
Fan	228
G	
Gerilim	206
H	
Hava alma vanası	228
Hava çıkışı ızgarası	220
Hava girişi ızgarası	221
Havuz	222
I	
Isı pompası sistemi	208
Isıtma suyunun hazırlanması	225
K	
Koruma alanı	211
Kullanım sınırı	210
M	
Maksimum termostat	224
Minimum devridaim suyu miktarı	221
Montaj cinsi	221
Montaj seti	221–222
Montaj türü	216
Montaj yeri	216
Muhafaza parçası	220, 227
N	
Nakliye	215
Nitelik	206
O	
Ölçüler	215–216
S	
Sevk basıncı	226
Sızdırmazlık	228
Soğutucu madde	229–230
Atıkların yok edilmesi	231
Soğutucu madde devresi	228
Ş	
Şebeke gerilim kalitesi	223
Şema	207
T	
Talimatlar	207
Temel	218
Teslimat kapsamı	215
Tip etiketi	210
U	
Uyarı etiketi	210
Y	
Yapı grubu ve komponent	209–210
Yedek parçalar	227
Yetkili servis	206

Country specifics

1 ES, Spain

1.1 Garantía

Vaillant le garantiza que su producto dispondrá de la Garantía Legal y, adicionalmente, de una Garantía Comercial, en los términos y condiciones que puede consultar a través de la página Web www.vaillant.es, o llamando al número de teléfono 910 77 88 77.

Condiciones de Garantía:



Usted puede solicitar la activación de su Garantía Comercial y la puesta en marcha GRATUITA, si procede según su producto, a su Servicio Técnico Oficial Vaillant

Si lo prefieren, también pueden llamarnos al 910 779 779, o entrar en www.vaillant.es.

Solicitud de puesta en marcha y activación de garantía:



1.2 Servicio Técnico Oficial Vaillant

Nuestros usuarios pueden solicitar la activación de su Garantía y la puesta en marcha GRATUITA, si procede según su producto, a nuestro Servicio Técnico Oficial Vaillant o enviarnos la solicitud adjunta.

Si lo prefieren, también pueden llamarnos al 910 779 779, o entrar en:

<https://www.serviciotecnicooficial.vaillant.es>



Vaillant dispone de una amplia y completa red de Servicios Técnicos Oficiales distribuidos en toda la geografía española que aseguran la atención de todos los productos Vaillant siempre que lo necesite.

Además, nuestros Servicios Técnicos Oficiales garantizan su total tranquilidad porque solo Vaillant conoce la innovadora tecnología de los productos que fabrica Vaillant.

Somos los fabricantes y por eso podemos ofrecerle las mejores condiciones en:

- Seguridad: los equipos son atendidos por los mejores expertos, los del Servicio Técnico Oficial.
- Ahorro: nuestro mantenimiento alarga la vida de su producto y lo mantiene en perfecto estado.
- Piezas originales: ser los fabricantes nos permite disponer de ellas en cualquier momento.
- Profesionalidad: Vaillant forma exhaustivamente a sus técnicos, que reparan y mantienen exclusivamente productos Vaillant.

Lista de Servicios Técnicos Oficiales:



2 FR, France

2.1 NF



La certification NF PAC atteste de la conformité des pompes à chaleur à la réglementation en vigueur, de leurs performances et du contrôle régulier de leur qualité. Retrouvez les produits certifiés NF PAC ainsi que les certificats sur le site internet : <https://www.eurovent-certification.com>

2.2 Garantie

Dans l'intérêt des utilisateurs et eu égard à la technicité de ses produits, Vaillant recommande que leur installation, ainsi que leur mise en service et leur entretien le cas échéant, soient réalisés par des professionnels qualifiés. En tout état de cause, ces opérations doivent être réalisées en conformité avec les règles de l'art, les normes en vigueur et les instructions émises par Vaillant.

Les produits Vaillant bénéficient d'une garantie commerciale accordée par le constructeur. Sa durée et ses conditions sont définies dans la Carte de Garantie livrée avec le produit et dont les dispositions s'appliquent prioritairement en cas de contradiction avec tout autre document. Cette garantie n'a pas pour effet d'exclure l'application des garanties prévues par la loi au bénéfice de l'acheteur du produit, étant entendu que ces dernières ne s'appliquent pas lorsque la défaillance du produit trouve son origine dans une cause étrangère, en ce compris notamment :

- défaut d'installation, de réglage, de mise en service, d'entretien ou de maintenance, notamment lorsque ces opérations n'ont pas été réalisées par un professionnel qualifié, dans le respect des règles de l'art ou des recommandations émises par le fabricant (notamment dans la documentation technique mise à disposition des utilisateurs ou des professionnels) ;
- caractéristiques techniques du produit inadaptées aux normes applicables dans la région d'installation ;
- défaillance de l'installation ou des appareils auxquels les produits Vaillant sont raccordés ;
- dimensionnement du produit inapproprié aux caractéristiques de l'installation ;
- conditions de transport ou de stockage inappropriées ;
- usage anormal des produits ou des installations auxquelles ils sont reliés ;
- dysfonctionnement d'une pièce de rechange non commercialisée par le constructeur ;
- environnement inapproprié au fonctionnement normal des produits, en ce compris : caractéristiques de la tension d'alimentation électrique, nature ou pression de l'eau utilisée, embouage, gel, atmosphère corrosive, ventilation insuffisante, protections inadaptées, etc. ;

- Intervention d'un tiers ou cas de force majeure tel que défini par la Loi et les Tribunaux français.

2.3 Service après-vente

Les coordonnées de notre service après-vente sont indiquées au verso ou sur le site www.vaillant.fr.

3 IT, Italy

3.1 Condizioni di Garanzia convenzionale

1. Vaillant garantisce la qualità, l'assenza di difetti e il regolare funzionamento dei propri prodotti, impegnandosi a eliminare ogni difetto originario a titolo completamente gratuito nel periodo coperto dalla presente Garanzia.
2. La presente Garanzia è offerta per l'acquisto dei prodotti nuovi e dura DUE ANNI dalla data di acquisto del prodotto da parte dell'utente finale.
3. La presente Garanzia opera esclusivamente per i prodotti Vaillant commercializzati e installati in Italia, Repubblica di San Marino, stato Città del Vaticano e viene prestata da Vaillant, i cui riferimenti sono indicati in calce, attraverso la propria Rete di Assistenza Tecnica Ufficiale denominata "Vaillant Service".
4. Per far valere i diritti di cui alla presente Garanzia convenzionale l'utente dovrà:
 - far effettuare la Prima Accensione Gratuita da un centro d'assistenza Ufficiale per i seguenti prodotti: caldaie, termoregolazione, collettori e bollitori solari, pompe di calore, unità di ventilazione meccanica controllata. All'atto della Prima Accensione il CAT provvederà a registrare sulla Cartolina di Garanzia la data di acquisto del prodotto da parte dell'utente attestata da un titolo di acquisto e dalla dichiarazione di conformità, incaricandosi di consegnarla a Vaillant Group Italia S.p.A.
 - compilare la Cartolina di Garanzia e spedirla direttamente a Vaillant Group Italia S.p.A, per i seguenti prodotti: scaldabagni e condizionatori. Per la validità della garanzia farà fede il titolo di acquisto del prodotto e la dichiarazione di conformità rilasciata da una ditta abilitata secondo le norme vigenti;
 - richiedere in caso di difetto o guasto l'intervento gratuito a domicilio sul prodotto installato contattando il Centro di Assistenza Ufficiale.
5. La Prima Accensione Gratuita del prodotto non costituisce in nessun caso il collaudo dell'impianto e neppure sostituisce altre operazioni di installazione, verifica, controllo e manutenzione dovute e svolte sull'impianto da soggetti abilitati a norma di Legge, le quali, anche se richieste in occasione della Prima Accensione Gratuita, dovranno essere concordate e prestate separatamente dalla presente Garanzia. A titolo indicativo e non esaustivo, per esempio: riempimento circuito riscaldamento, circuito solare, circuito frigorifero, circuito soluzione salina, analisi di combustione, prova tenuta tubazione gas, prova di tiraggio della canna fumaria, etc.
6. Vaillant si riserva di valutare e di offrire un rimedio di riparazione, o di sostituzione, tecnicamente idoneo a risolvere gli eventuali difetti del prodotto. In ogni caso la riparazione o la sostituzione di pezzi del prodotto, o se necessario l'eventuale sostituzione del prodotto durante il periodo coperto dalla presente Garanzia, non comportano un prolungamento del periodo di Garanzia.
7. Sono esclusi dalla presente Garanzia altri prodotti presenti nell'impianto, non inseriti in questa garanzia, e tutti i difetti che risultano dovuti alle seguenti cause:
 - manomissione o errata regolazione del prodotto da parte dell'utente o di terzi al di fuori della Rete di Assistenza Tecnica Vaillant Service,
 - condizioni di utilizzo non previste dalle istruzioni e avvertenze, precauzioni, raccomandazioni fornite da Vaillant a corredo del prodotto e degli obblighi di manutenzione imposti dalla legislazione vigente;
 - condizioni di utilizzo e manutenzioni errate del prodotto e/o dell'impianto, tenuto conto di quanto indicato nelle istruzioni, avvertenze, precauzioni, raccomandazioni,
 - utilizzo di parti di ricambio non originali Vaillant,
 - fenomeni non imputabili al prodotto quali errato dimensionamento, blocchi o malfunzionamenti delle pompe e/o intasamenti dovuti a sporcizia in genere presente nei circuiti (es. di riscaldamento, sanitario, frigorifero ecc.),
 - difettosità dell'impianto, errori di installazione o non conformità dell'impianto rispetto alle istruzioni (avvertenze, precauzioni, raccomandazioni) e alle leggi e ai regolamenti e alle norme tecniche applicabili (es. errata regolazione, alimentazione del prodotto con gas o tensione impropria, utilizzo al di fuori del campo di omologazione del prodotto, mancanza del collegamento delle valvola di sicurezza alla rete fognaria ecc.),
 - comportamenti colposi o dolosi imputabili a soggetti terzi rispetto a Vaillant, nelle fasi di trasporto, movimentazione, stoccaggio, montaggio, installazione e regolazione del prodotto,
 - eventi di forza maggiore (es. fulmini, inondazioni, terremoti, gelo ecc.), scioperi, manifestazioni o atti vandalici.
 - Sono, inoltre, esclusi:
 - i materiali e le parti di consumo, quali guarnizioni e filtri, se non quando sia provato il vizio di fabbricazione,
 - le spese necessarie per la riparazione di prodotti installati in ambienti e/o posizioni difficilmente raggiungibili dal Centro Assistenza Ufficiale senza l'ausilio di attrezzature particolari (a titolo di puro esempio: ponteggi, scale, carrelli elevatori, smontaggio di arredi, es. pensili della cucina),
 - la fornitura e l'acquisto di combustibile, energia elettrica, acqua potabile, ecc.
 - Ogni eventuale intervento di assistenza tecnica richiesto per eliminare difetti o guasti imputabili a una delle cause di esclusione di cui sopra potrà essere concordato separatamente dalla presente Garanzia, e tutti i costi e gli oneri relativi saranno a carico dell'utente.
8. La presente Garanzia Convenzionale lascia impregiudicati i diritti dell'utente rispetto a quanto stabilito dalla Direttiva 99/44/CEE per le garanzie legali di vendita e dal relativo Decreto di recepimento in Italia (D.Lgs. n. 206/2005 – Codice del Consumo).
9. Le presenti condizioni di Garanzia sono le uniche offerte dalla Vaillant all'utente e non possono essere sostituite o modificate da altre dichiarazioni o promesse

da chiunque fornite. Solo Vaillant Group Italia potrà integrare le condizioni di garanzia per alcuni prodotti (le dichiarazioni saranno eventualmente consultabili sul sito internet www.vaillant.it).

3.2 Servizio di assistenza Italia

I Centri di Assistenza ufficiali Vaillant sono formati da tecnici qualificati e sono istruiti direttamente da Vaillant sui prodotti.

I Centri di Assistenza ufficiali Vaillant utilizzano inoltre solo ricambi originali.

Contatti il Centro di Assistenza ufficiale Vaillant più vicino chiamando il numero verde 800-088766 oppure consultando il sito www.vaillant.it

4 SI, Slovenia

4.1 Garancija

Garancija velja pod pogoji, ki so navedeni v garancijskem listu. Uporabnik je dolžan upoštevati pogoje navedene v garancijskem listu.

4.2 Servisna služba

Uporabnik je za prvi zagon naprave in potrditev garancijskega lista dolžan poklicati pooblaščen Vaillant servis. V nasprotnem primeru garancija ne velja. Vsa eventualna popravila na aparatu lahko izvaja izključno Vaillant servis.

Popis pooblaščenih serviserjev lahko dobite na Zastopstvu Vaillant v Sloveniji:

Vaillant d.o.o.

Dolenjska c. 242 b
1000 Ljubljana
Tel. 01 28093 40
Tel. 01 28093 42
Tel. 01 28093 46
Tehnični oddelek 01 28093 45
Fax 01 28093 44
info@vaillant.si
www.vaillant.si

5 TR, Turkey

5.1 TSE işareti



TSE işareti ile, bu ürünün TSE tarafından kontrol edildiği ve Türkiye'de satış için onaylandığı belgelenmiştir.

5.2 Montaj bilgileri

Ürünün montajı ile ilgili gerekli bilgiler aşağıda açıklanmıştır.

1. Bu ürün sadece, Vaillant yetkili satıcılarının uzman tesisatçıları tarafından monte edilmelidir. Montajın mevcut talimatlara, kurallara ve direktiflere uygun olmasından bu uzman tesisatçı sorumludur. Ürünün tamir ve bakımı Vaillant teknik servisi tarafından yapılmalıdır.
2. Ürünün montajı ile ilgili bilgi ve şemalar, bu kılavuz ile birlikte verilen montaj kılavuzunun "Montaj" bölümünde verilmiştir.
3. Ürünün teknik bilgileri, bu kılavuz ile birlikte verilen montaj kılavuzunun "Teknik bilgiler" bölümünde verilmiştir.

5.3 Tüketici bilgisi

Tüketicinin seçimlik hakları

1. Malın ayıplı olduğunun anlaşılması durumunda tüketici;
 - 1.1 Satılanı geri vermeye hazır olduğunu bildiren sözleşmeden dönme,
 - 1.2 Satılanı alıkoymayı ayıp oranında satış bedelinden indirim isteme,
 - 1.3 Aşırı bir masraf gerektirmediği takdirde, bütün masrafları satıcıya ait olmak üzere satılanın ücretsiz onarılmasını isteme,
 - 1.4 İmkân varsa, satılanın ayıpsız bir misli ile değiştirilmesini isteme, seçimlik haklarından birini kullanabilir. Satıcı, tüketicinin tercih ettiği bu talebi yerine getirmekle yükümlüdür.
2. Ücretsiz onarım veya malın ayıpsız misli ile değiştirilmesi hakları üretici veya ithalatçıya karşı da kullanılabilir. Bu fıkradaki hakların yerine getirilmesi konusunda satıcı, üretici ve ithalatçı müteselsilen sorumludur. Üretici veya ithalatçı, malın kendisi tarafından piyasaya sürülmesinden sonra ayıbın doğduğunu ispat ettiği takdirde sorumlu tutulmaz.
3. Ücretsiz onarım veya malın ayıpsız misli ile değiştirilmesinin satıcı için orantısız güçlükleri beraberinde getirecek olması hâlinde tüketici, sözleşmeden dönme veya ayıp oranında bedelden indirim haklarından birini kullanabilir. Orantısızlığın tayininde malın ayıpsız değeri, ayıbın önemi ve diğer seçimlik haklara başvurmamanın tüketici açısından sorun teşkil edip etmeyeceği gibi hususlar dikkate alınır.
4. Ücretsiz onarım veya malın ayıpsız misli ile değiştirilmesi haklarından birinin seçilmesi durumunda bu talebin satıcıya, üreticiye veya ithalatçıya yöneltilmesinden itibaren azami otuz iş günü içinde yerine getirilmesi zorunludur. Ancak, 6502 sayılı Tüketicinin Korunması Hakkında Kanun'un 58 inci maddesi uyarınca çıkarılan yönetmelik eki listede yer alan mallara ilişkin, tüketicinin ücretsiz onarım talebi, yönetmelikte belirlenen azami tamir süresi içinde yerine getirilir. Aksi hâlde tüketici diğer seçimlik haklarını kullanmakta serbesttir.
5. Tüketicinin sözleşmeden dönme veya ayıp oranında bedelden indirim hakkını seçtiği durumlarda, ödemiş olduğu bedelin tümü veya bedelden yapılan indirim tutarı derhâl tüketiciye iade edilir.
6. Seçimlik hakların kullanılması nedeniyle ortaya çıkan tüm masraflar, tüketicinin seçtiği hakkı yerine getiren tarafça karşılanır. Tüketici bu seçimlik haklarından biri

ile birlikte 11/1/2011 tarihli ve 6098 sayılı Türk Borçlar Kanunu hükümleri uyarınca tazminat da talep edebilir.

Tüketicinin şikayet ve itirazı durumunda

Tüketici, seçilmiş haklarının kullanılması ile ilgili olarak çıkabilecek uyuşmazlıklarda yerleşim yerinin bulunduğu veya tüketici işleminin yapıldığı yerdeki **Tüketici Hakem Heyetine** veya **Tüketici Mahkemesine** başvurabilir.

Servis Bilgi Sistemi

Tüm yetkili servis istasyonu bilgilerimiz Ticaret Bakanlığı tarafından oluşturulan "Servis Bilgi Sistemi"nde (www.servis.gov.tr) yer almaktadır.

5.4 Ürün kullanım ömrü

Bu tip cihazların, Ticaret Bakanlığınca tespit edilen kullanım ömrü 10 yıldır.

5.5 Garanti

Üretici garantisine ilişkin bilgileri, arka sayfada belirtilen iletişim adresinden edinebilirsiniz.

5.6 Müşteri İletişim Merkezi

Müşteri Hizmetleri: 0850 2222888

İnternet: <http://www.vaillant.com.tr>

Supplier**Vaillant Saunier Duval, S.A.U**

Polígono Industrial Ugaldeguren III ■ Parcela 22
48170 Zamudio
Teléfono +34 94 48 96 200 ■ Atención al Cliente +34 910 77 88 77
Servicio Técnico Oficial +34 910 779 779
www.vaillant.es



0020297938_07

SDECC SAS (une société de Vaillant Group en France)

SAS au capital de 19 800 000 euros - RCS Créteil 312 574 346 ■ Siège social: 8 Avenue Pablo Picasso
94120 Fontenay-sous-Bois
Téléphone 01 4974 1111 ■ Fax 01 4876 8932
www.vaillant.fr

Vaillant Group Italia S.p.A.

Via Benigno Crespi 70 ■ 20159 Milano
Tel. +39 02 697 121 ■ Fax +39 02 697 12500
Assistenza clienti 800 088 766
info.italia@vaillantgroup.it ■ www.vaillant.it

Vaillant d.o.o.

Dolenjska c. 242 b ■ 1000 Ljubljana
Tel. 01 28093 40 ■ Tel. 01 28093 42
Tel. 01 28093 46 ■ Tehnični oddelek 01 28093 45
Fax 01 28093 44
info@vaillant.si ■ www.vaillant.si

Vaillant Isı Sanayi ve Ticaret Ltd. Şti.

Atatürk Mahallesi Meriç Caddesi No: 1/4 ■ 34758 / Ataşehir – İstanbul
Tel. 0216 558 8000 ■ Fax 0216 462 3424
Müşteri Hizmetleri 0850 2222888
vaillant@vaillant.com.tr ■ www.vaillant.com.tr

**Publisher/manufacturere****Vaillant GmbH**

Berghauser Str. 40 ■ D-42859 Remscheid
Tel. +49 2191 18 0 ■ Fax +49 2191 18 2810
info@vaillant.de ■ www.vaillant.de

© These instructions, or parts thereof, are protected by copyright and may be reproduced or distributed only with the manufacturer's written consent. Subject to technical modifications.