

Instrucciones de funcionamiento



aroTHERM

VWL ../2 A 230 V; VWL ../2 A 400 V

ES

Editor/Fabricante

Vaillant GmbH

Berghauser Str. 40 | D-42859 Remscheid
Tel. +492191 18 0 | Fax +492191 18 2810
info@vaillant.de | www.vaillant.de

 **Vaillant**

Contenido

Contenido

1	Seguridad	3	4.12	Conexión/desconexión del producto	15
1.1	Advertencias relativas a la operación	3	4.13	Ruidos de funcionamiento	15
1.2	Utilización adecuada.....	3	4.14	Activación de la protección antihielo	15
1.3	Indicaciones generales de seguridad	4	4.15	Ajuste de la temperatura de ida nominal en el modo calefacción	15
2	Observaciones sobre la documentación	9	4.16	Ajuste del regulador de temperatura ambiente o el regulador controlado por sonda exterior	15
2.1	Consulta de la documentación adicional.....	9	4.17	Comprobaciones y cuidados que debe llevar a cabo el usuario	15
2.2	Conservación de la documentación	9	4.18	Puesta fuera de funcionamiento temporal del producto	16
2.3	Validez de las instrucciones	9	5	Cuidado y mantenimiento.....	16
3	Descripción del aparato	10	5.1	Cuidado del producto.....	16
3.1	Estructura del sistema de bomba de calor	10	5.2	Mantenimiento	16
3.2	Denominación de tipo y número de serie	11	6	Solución de averías	17
3.3	Vista general del panel de mandos del módulo de control de la bomba de calor VWZ AI.....	11	6.1	Lectura del mensaje de error.....	17
3.4	Sistema digital de información y análisis (DIA)	11	6.2	Detección y solución de averías	18
3.5	Homologación CE.....	12	6.3	Localización de averías	19
4	Funcionamiento	12	7	Puesta fuera de servicio	19
4.1	Concepto de uso.....	12	7.1	Puesta fuera de funcionamiento definitiva del producto.....	19
4.2	Indicación básica	13	8	Reciclaje y eliminación	19
4.3	Niveles de uso	13	8.1	Reciclaje y eliminación	19
4.4	Representación del menú.....	13	8.2	Desechar correctamente el refrigerante	19
4.5	Live Monitor (códigos de estado).....	14	9	Garantía y servicio de atención al cliente.....	19
4.6	Indicación de la presión del circuito del edificio	14	9.1	Garantía.....	19
4.7	Lectura de la estadística de funcionamiento	14	9.2	Servicio de Asistencia Técnica	20
4.8	Mostrar datos de contacto	14			
4.9	Mostrar número de serie y referencia del artículo	14			
4.10	Ajuste del contraste de pantalla	14			
4.11	Ajuste del idioma	14			

1 Seguridad

1.1 Advertencias relativas a la operación

Clasificación de las advertencias relativas a la manipulación

Las advertencias relativas a la manipulación se clasifican con signos de advertencia e indicaciones de aviso de acuerdo con la gravedad de los posibles peligros:

Signos de advertencia e indicaciones de aviso



Peligro

Peligro de muerte inminente o peligro de lesiones graves



Peligro

Peligro de muerte por electrocución



Advertencia

peligro de lesiones leves



Atención

Riesgo de daños materiales o daños al medio ambiente

1.2 Utilización adecuada

Su uso incorrecto o utilización inadecuada puede dar lugar a situaciones de peligro mortal o de lesiones para el usuario o para terceros, así como pro-

vocar daños en el producto u otros bienes materiales.

El producto está concebido como generador de calor para instalaciones de calefacción cerradas. El funcionamiento de la bomba de calor fuera de los límites de aplicación provoca su bloqueo a través de los dispositivos de regulación y de seguridad internos.

La utilización adecuada implica:

- Tenga en cuenta las instrucciones de funcionamiento adjuntas del producto y de todos los demás componentes de la instalación.
- Cumplir todas las condiciones de revisión y mantenimiento recogidas en las instrucciones.

Este producto puede ser utilizado por niños a partir de 8 años, así como por personas con capacidades físicas, sensoriales o mentales reducidas o sin experiencia ni conocimientos, si cuentan con supervisión o han recibido formación sobre el uso seguro del aparato y comprenden los peligros derivados del mismo. No deje que los niños jueguen con el producto. No permita que los niños efectúen la limpieza y el mantenimiento sin vigilancia.

1 Seguridad

Una utilización que no se corresponda con o que vaya más allá de lo descrito en las presentes instrucciones se considera inadecuada. También se considera inadecuada cualquier utilización directamente comercial o industrial.

¡Atención!

Se prohíbe todo uso abusivo del producto.

1.3 Indicaciones generales de seguridad

1.3.1 Peligro por un uso incorrecto

El uso incorrecto puede poner en peligro tanto a usted como a otras personas y ocasionar daños materiales.

- ▶ Lea atentamente las presentes instrucciones y toda la documentación adicional, especialmente el capítulo "Seguridad" y las notas de advertencia.
- ▶ Realice solo aquellas operaciones a las que se refieren las presentes instrucciones de funcionamiento.

1.3.2 Peligro de muerte por explosiones y combustiones causadas por el líquido de solución salina

Los líquidos de solución salina etilenglicol y propilenglicol son fácilmente inflamables tanto en forma de líquido como de vapor. Pueden generarse mezclas de aire/vapor con peligro de explosión.

- ▶ Mantenga alejadas fuentes de calor, de chispas y de llamas, y también superficies calientes.
- ▶ Evite la formación de mezclas de aire/vapor. Mantenga cerrados los contenedores con solución salina.
- ▶ Consulte la hoja de datos de seguridad que acompaña a la solución salina.

1.3.3 Peligro de muerte por falta de dispositivos de seguridad

La falta de algún dispositivo de seguridad (p. ej., válvula de seguridad, vaso de expansión) puede causar quemaduras graves y otras lesiones, p. ej., si se produce una explosión.

- ▶ Solicite a un profesional autorizado que compruebe que su instalación de calefacción dis-

pone de todos los dispositivos de bloqueo necesarios.

1.3.4 Peligro de muerte por modificaciones en el aparato o en el entorno del mismo

- ▶ No retire, puentee ni bloquee ningún dispositivo de seguridad.
- ▶ No manipule los dispositivos de seguridad.
- ▶ No rompa ni retire ningún precinto de las piezas.
- ▶ No efectúe modificación alguna:
 - en el producto
 - en los conductos de entrada
 - en los conductos de desagüe
 - en la válvula de seguridad del circuito de fuentes de calor
 - en elementos estructurales que puedan afectar a la seguridad del aparato

1.3.5 Peligro de abrasión por solución salina

La solución salina etilenglicol es perjudicial para la salud.

- ▶ Evite el contacto con los ojos y la piel.
- ▶ Utilice guantes y gafas protectoras.

- ▶ Evite la inhalación y la ingestión.
- ▶ Consulte la hoja de datos de seguridad que acompaña a la solución salina.

1.3.6 Evite

el peligro de lesiones por quemaduras al tocar componentes calientes y fríos

Los componentes de la bomba de calor, particularmente el circuito refrigerante, pueden alcanzar temperaturas tanto altas como muy bajas.

- ▶ No toque ninguna tubería sin aislamiento en toda la instalación de calefacción.
- ▶ No elimine ninguna parte del revestimiento.

1.3.7 Peligro de quemadura por agua potable caliente

Si la temperatura del agua caliente es superior a 50 °C, existe peligro de sufrir escaldaduras en las tomas de agua caliente. Los niños y los ancianos pueden sufrir daños por temperaturas aún menores.

- ▶ Seleccionar una temperatura que no pueda dañar a nadie.

1 Seguridad

1.3.8 Peligro de lesiones por congelamiento al tocar el refrigerante

El producto se suministra con un llenado de servicio de refrigerante R 410 A. El contacto con el refrigerante que se derrama en los puntos de salida puede dar lugar a congelación.

- ▶ Si se produce una fuga de refrigerante, no toque ningún componente del producto.
- ▶ No aspire los vapores o gases que emanen desde las fugas del circuito refrigerante.
- ▶ Evite el contacto de la piel o los ojos con el refrigerante.
- ▶ En caso de contacto del refrigerante con la piel o los ojos, acuda a un médico.

1.3.9 Peligro de lesiones y riesgo de daños materiales por la realización incorrecta de los trabajos de mantenimiento y reparación o por su omisión

- ▶ Nunca intente realizar usted mismo trabajos de mantenimiento o de reparación en el aparato.
- ▶ Encargue a un profesional autorizado que repare las averías y los daños de inmediato.

- ▶ Respetar los intervalos de mantenimiento especificados.

1.3.10 Daños por heladas debido a un lugar de instalación inadecuado

En caso de que se produzcan heladas, existe el riesgo de que el aparato y la instalación de calefacción sufran daños.

- ▶ En caso de helada, asegúrese de que la instalación de calefacción sigue funcionando en todo momento y que todas las estancias se calientan lo suficiente.

La calefacción se debe mantener en funcionamiento aunque temporalmente no se utilicen determinadas habitaciones o incluso toda la vivienda.

La protección antihielo y los dispositivos de supervisión solo están activos cuando el producto recibe tensión eléctrica. El producto debe estar conectado al suministro eléctrico.

1.3.11 Peligro de daños por helada debido a una temperatura ambiente insuficiente

Si la temperatura ambiente ajustada en las diferentes habitaciones es demasiado baja, no se puede descartar que partes de la instalación de calefacción sufran daños.

ción resulten dañadas por una helada.

- ▶ Asegúrese de que, si se ausenta durante la temporada de heladas, el sistema de calefacción siga en funcionamiento y las habitaciones mantengan una temperatura suficiente.
- ▶ Es imprescindible observar las indicaciones para la protección antihielo.

1.3.12 Peligro de daños por helada debido a corte de corriente

El profesional autorizado ha conectado el producto a la red eléctrica durante la instalación. Si se produce un corte en el suministro eléctrico, algunos componentes de la instalación de calefacción pueden resultar dañados por heladas. Si desea que el producto se mantenga en funcionamiento en caso de que se produzcan cortes en el suministro eléctrico haciendo uso de un grupo electrógeno de emergencia, tenga en cuenta lo siguiente:

- ▶ Consulte a un profesional autorizado la posibilidad de instalar un grupo electrógeno de emergencia.
- ▶ Asegúrese de que los valores técnicos (frecuencia, tensión,

toma de tierra) del generador de emergencia coinciden con los de la red eléctrica.

1.3.13 Fallo de funcionamiento por una presión inadecuada de la instalación

Para evitar que la instalación funcione con un caudal de agua demasiado reducido y prevenir los daños que de esto pudieran derivarse, tenga en cuenta lo siguiente:

- ▶ Compruebe la presión de la instalación de calefacción a intervalos regulares.
- ▶ Observe sin falta las indicaciones sobre la presión de la instalación.

1.3.14 Riesgo de daños medioambientales por refrigerante

El producto contiene un refrigerante que no debe verterse a la atmósfera.

- ▶ Asegúrese de que, al trabajar con refrigerantes, un profesional autorizado realice el mantenimiento del producto y efectúe el reciclaje o la eliminación tras la puesta fuera de servicio.

1 Seguridad

1.3.15 Prevenga los daños medioambientales por escape de refrigerante

El producto contiene el refrigerante R 410 A. El refrigerante no debe alcanzar la atmósfera. R 410 A es un gas fluorado de efecto invernadero registrado en el Protocolo de Kioto con un índice GWP de 2088 (GWP = Global Warming Potential). Si llega a la atmósfera, tiene un efecto 2088 veces superior al gas de efecto invernadero natural CO₂.

Antes de eliminar el producto, se debe aspirar por completo el refrigerante de su interior e introducirlo en contenedores adecuados para su posterior reciclaje o eliminación conforme a la normativa.

- ▶ Procure que sólo personal especializado con certificación oficial y con el correspondiente equipo de protección realice trabajos de mantenimiento e intervenciones en el circuito refrigerante.
- ▶ Solicite a personal especializado certificado que elimine o recicle según las disposiciones vigentes el refrigerante que contiene el producto.

2 Observaciones sobre la documentación

2.1 Consulta de la documentación adicional

- ▶ Es imprescindible tener en cuenta todas las instrucciones de funcionamiento suministradas junto con los componentes de la instalación.

2.2 Conservación de la documentación

- ▶ Conservar estas instrucciones y toda la demás documentación de validez paralela para su uso posterior.

2.3 Validez de las instrucciones

Estas instrucciones son válidas únicamente para:

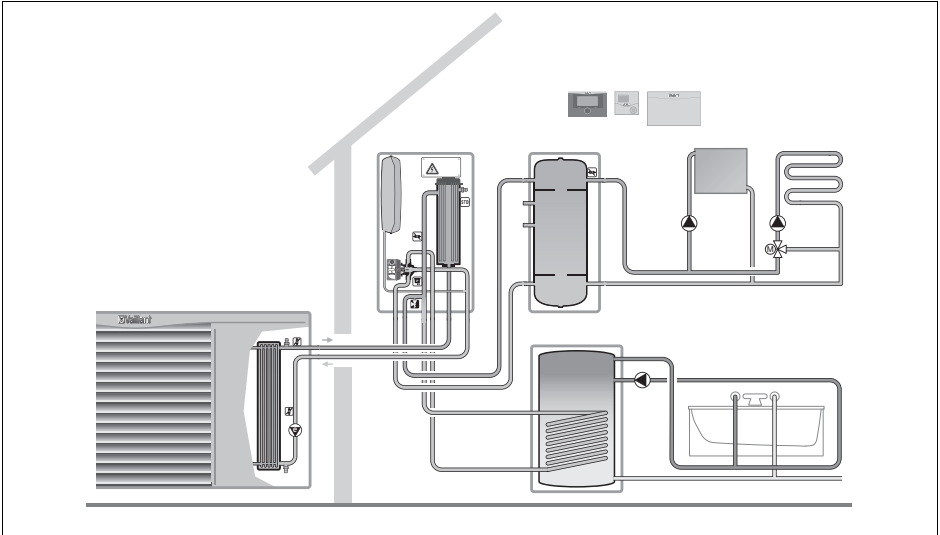
Denominación de tipo	Referencia
aroTHERM VWL 55/2 A 230 V	0010014566
aroTHERM VWL 85/2 A 230 V	0010011971
aroTHERM VWL 115/2 A 230 V	0010011972
aroTHERM VWL 115/2 A 400 V	0010013290
aroTHERM VWL 155/2 A 230 V	0010014567
aroTHERM VWL 155/2 A 400 V	0010014568

La referencia del aparato forma parte del número de serie (→ Página 11).

3 Descripción del aparato

3 Descripción del aparato

3.1 Estructura del sistema de bomba de calor



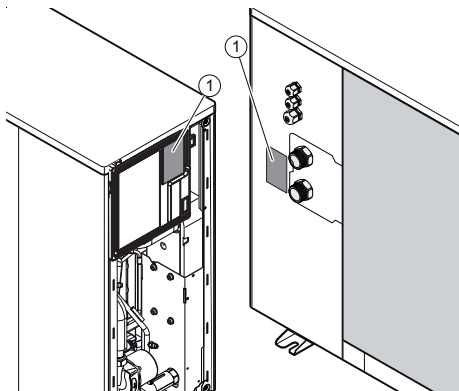
El sistema de bomba de calor consta de los siguientes componentes:

- Bomba de calor
- Módulo de control de las bombas de calor VWZ AI
- Componentes hidráulicos adicionales, en su caso
- Regulador del sistema

La bomba de calor puede manejarse desde el módulo de control de la bomba de calor VWZ AI . Mediante el regulador del sistema se lleva a cabo el manejo complementario de la bomba.

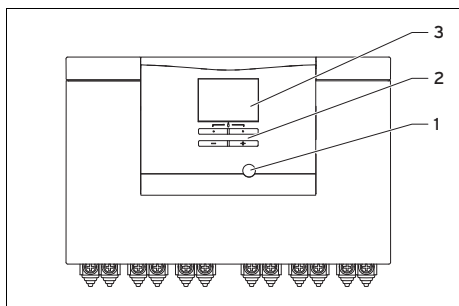
El producto contiene gases fluorados de efecto invernadero en un dispositivo cerrado herméticamente.

3.2 Denominación de tipo y número de serie



La denominación y el número de serie figuran en la placa de características (1).

3.3 Vista general del panel de mandos del módulo de control de la bomba de calor VWZ AI



- | | |
|--|---|
| <p>1 Tecla de eliminación de averías
Con la tecla de eliminación de averías se restablecen las averías de la bomba de calor y de sus accesorios.</p> | <p>2 Teclas de manejo</p> <p>3 Pantalla</p> |
|--|---|

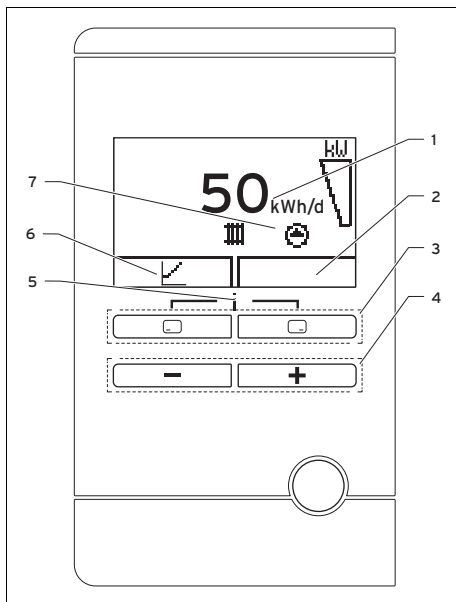
3.4 Sistema digital de información y análisis (DIA)

El producto está provisto de un sistema digital de información y análisis (DIA). Este sistema le informa sobre el estado de funcionamiento del producto y le ayuda a solucionar averías.

La iluminación de la pantalla se activa cuando

- se conecta el producto o
- estando conectado el producto, se pulsa una tecla del sistema DIA. La pulsación de la tecla, por sí sola, no activa ninguna otra función.

La iluminación se apaga al cabo de un minuto si no se pulsa ninguna tecla más.



- | | |
|--|--|
| <p>1 Indicación del rendimiento energético diario</p> <p>2 Indicación de la asignación actual de la tecla de selección derecha</p> | <p>3 Teclas de selección izquierda y derecha</p> <p>4 Teclas Menos y Más</p> |
|--|--|

4 Funcionamiento


- 5 Acceso al menú adicional
- 6 Indicación de la asignación actual de la tecla de selección izquierda
- 7 Indicación de los símbolos del estado de funcionamiento activo de las bombas

Modo calefacción: 

- El símbolo está encendido de forma fija: existe demanda de calor
- El símbolo no es visible: el modo calefacción está inactivo

Modo refrigeración: 

- El símbolo está encendido de forma fija: existe demanda de refrigeración
- El símbolo no es visible: el modo de refrigeración está inactivo

Potencia actual: 

- El símbolo indica la potencia actual de la bomba de calor.

Error:  F.XXX

- Error en la bomba de calor. Aparece en lugar de la pantalla básica; además, una indicación de texto claro describe el código de error mostrado.

3.5 Homologación CE



Con el distintivo CE se certifica que los productos cumplen los requisitos básicos de las directivas aplicables conforme figura en la declaración de conformidad.

Puede solicitar la declaración de conformidad al fabricante.

4 Funcionamiento

4.1 Concepto de uso

Puede manejar el aparato con los botones selectores y los botones más/menos.

Las dos teclas de selección funcionan como teclas virtuales, es decir, su función puede variar.

Pulsando :


- se cancela la modificación de un valor de ajuste o la activación de un modo de servicio,
- se accede en el menú al nivel superior.

Pulsando :

- se confirma un valor de ajuste o la activación de un modo de servicio,
- se accede en el menú al nivel inferior.


Pulsando simultáneamente  + :

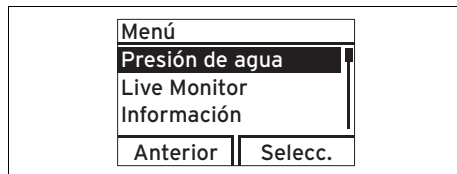
- se accede al menú.

Pulsando  o :

- se navega por las entradas del menú,
- se incrementa/reduce un valor de ajuste seleccionado.

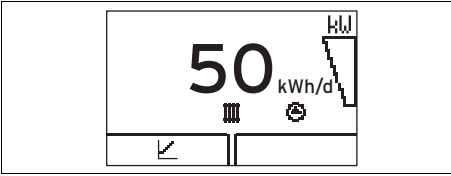
Los valores que se pueden ajustar se muestran siempre intermitentes.

Cada vez que modifique un valor, debe confirmarlo; solo entonces quedará memorizado el ajuste nuevo. Pulsando la tecla  puede interrumpir un proceso en cualquier momento. Si no pulsa ningún botón durante más de 15 minutos, la pantalla vuelve a la indicación básica.




Un objeto seleccionado se muestra en pantalla con letra en color claro sobre fondo oscuro.

4.2 Indicación básica



En la pantalla se muestra la indicación básica con el estado actual del aparato. Si pulsa un botón selector, en la pantalla se mostrará la función activada.

Se vuelve a la pantalla básica:

- Pulse  para salir de los niveles de selección
- No pulse ningún botón durante más de 15 minutos.

Si hay un aviso de fallo, la pantalla sale del modo inicial y muestra el aviso.

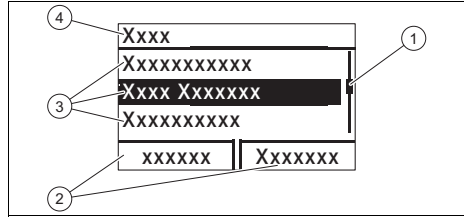
4.3 Niveles de uso

El aparato presenta dos niveles de manejo.

El nivel de manejo para el usuario general muestra la información más importante y ofrece opciones de ajuste que no requieren tener conocimientos previos específicos.

El nivel de manejo para el profesional autorizado está reservado exclusivamente para el profesional autorizado y está protegido con un código. En este nivel, el profesional autorizado ajusta los parámetros específicos de la instalación.

4.4 Representación del menú



- | | |
|---|--|
| 1 Barra de desplazamiento | 3 Entradas de lista del nivel de selección |
| 2 Asignación actual de los botones de selección | 4 Nivel de selección |

El menú se divide en dos niveles de selección.



Indicación

La ruta de menús al principio de un capítulo indica qué opciones se deben seleccionar para llegar a la función que trata el capítulo, p. ej.,

Menú → Información → Datos de contacto.

4.4.1 Resumen del nivel de usuario

Nivel de ajuste	Unidad
Menú → Indicador prod. solar →	
Calefacción	
Refrigeración	
Menú → Live Monitor →	
Calentamiento:	
Desconexión del compresor	
Circuito del edificio	
Presión	
Temp. Ida consigna	
Temperatura de ida actual	
Compresor	
Modulación	
Temperatura de entrada del aire	
Potencia de refrigeración	
Menú → Información →	
Datos de contacto	

4 Funcionamiento

Nivel de ajuste	Unidad
Número de serie	
Código del aparato	
Horas funcion. total	
Horas funcion. calef.	
Horas funcion. refrig.	
Menú → Ajustes básicos →	
Idioma	
Contraste pantalla	
Menú → Reinicios →	
ninguna subopción disponible	

4.5 Live Monitor (códigos de estado)

Menú → Live Monitor

El Live Monitor permite ver el estado actual del producto.

4.6 Indicación de la presión del circuito del edificio

Menú → Live Monitor → Presión circuito ambiental

- Puede visualizar la presión de llenado actual de la instalación de calefacción en formato digital.

4.7 Lectura de la estadística de funcionamiento

Menú → Información → Horas funciona. calef.

Menú → Información → Horas funcion. refrig.

Menú → Información → Horas funciona. total

Puede hacer que se muestren las horas de funcionamiento para el modo de calefacción, el modo de refrigeración y el funcionamiento total, respectivamente.

4.8 Mostrar datos de contacto

Menú → Información → Datos de contacto

Si el profesional autorizado ha introducido su número de teléfono durante la instalación, podrá visualizar esos datos en **Datos de contacto**.

4.9 Mostrar número de serie y referencia del artículo

Menú → Información → Número de serie

- Se muestra el número de serie del producto.
- La referencia de artículo aparece en la segunda línea del número de serie.





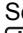

4.10 Ajuste del contraste de pantalla

Menú → Valores por defecto → Contraste pantalla

- Con esta función puede ajustar el contraste de la pantalla en función de sus necesidades.

4.11 Ajuste del idioma

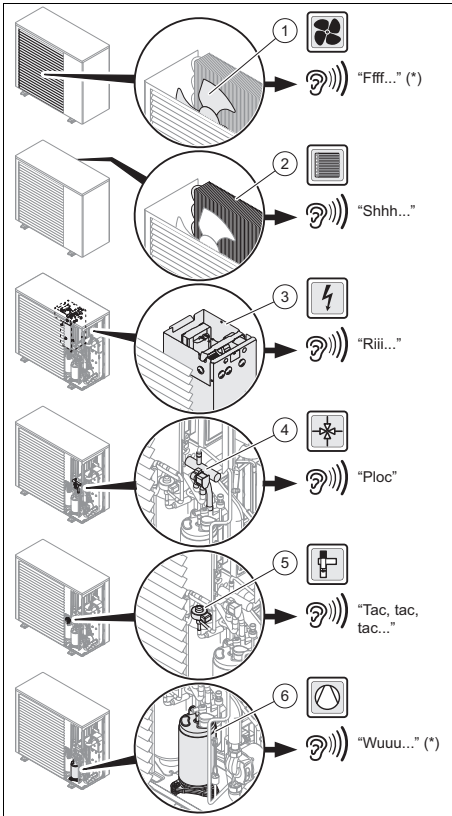
En caso de que desee seleccionar otro idioma:

- ▶ Pulse **y mantenga** pulsadas  y  **simultáneamente**.
- ▶ Pulse además brevemente el botón reset.
- ▶ **Mantenga**  y  pulsadas hasta que en la pantalla se muestre la opción de selección de idioma.
- ▶ Seleccione el idioma deseado con  o .
- ▶ Confirme con (OK).
- ▶ Si el idioma seleccionado es correcto, vuelva a confirmar con (OK).

4.12 Conexión/desconexión del producto

- ▶ Desconecte la tensión del producto por medio de un dispositivo de desconexión con al menos 3 mm de abertura de contacto (p. ej., fusibles o interruptores de potencia).

4.13 Ruidos de funcionamiento



* Ruidos de funcionamiento permanentes

Los ruidos recogidos no indican ninguna avería de la bomba de calor.

Estos ruidos se generan en función del modo de funcionamiento de la bomba de calor (inicio, eliminación de hielo, parada).

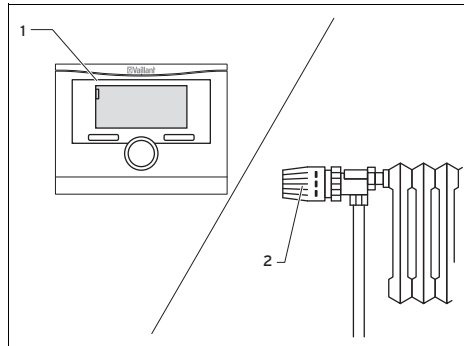
4.14 Activación de la protección antihielo

- ▶ Para evitar que el producto se congele, compruebe que este está conectado.

4.15 Ajuste de la temperatura de ida nominal en el modo calefacción

La temperatura de ida nominal real se calcula automáticamente mediante el regulador del sistema (encontrará más información al respecto en las instrucciones de funcionamiento del regulador del sistema).

4.16 Ajuste del regulador de temperatura ambiente o el regulador controlado por sonda exterior



- ▶ Ajuste el regulador de temperatura ambiente o el regulador controlado por sonda exterior (1), así como las válvulas termostáticas de los radiadores (2) de acuerdo con las instrucciones correspondientes de estos accesorios.

4.17 Comprobaciones y cuidados que debe llevar a cabo el usuario

Si la presión de llenado de la instalación de calefacción desciende por debajo de 0,05 MPa (0,5 bar), el aparato se apaga.

- ▶ Añada agua.

5 Cuidado y mantenimiento

4.17.1 Limpieza del producto

- ▶ Desconecte el producto antes de limpiarlo.
- ▶ Limpie el revestimiento del producto con un paño húmedo y un poco de jabón. No utilice productos abrasivos ni de limpieza que puedan dañar el revestimiento o los elementos de manejo.
- ▶ No limpie el producto con limpiadores de alta presión.
- ▶ Asegúrese regularmente de que no se acumulan ramas ni hojas alrededor del producto.

4.17.2 Control del plan de mantenimiento



Peligro

Peligro de lesiones y de daños materiales por la omisión de los trabajos de mantenimiento o reparación o por su ejecución indebida.

La omisión de los trabajos de mantenimiento o reparación o su ejecución indebida pueden producir lesiones en las personas o daños en el producto.

- ▶ Nunca intente llevar a cabo por su cuenta los trabajos de mantenimiento o las reparaciones del producto.
- ▶ Encargue dichos trabajos a un S.A.T. oficial autorizado. Se recomienda suscribir un contrato de mantenimiento.

Para una operatividad y seguridad permanentes, una fiabilidad y una larga vida útil del producto es imprescindible encargar la revisión y el mantenimiento regulares del producto a un profesional autorizado.

Los intervalos de mantenimiento dependen de las condiciones del lugar de instalación y del uso que se dé al producto.

- ▶ Encargue a un profesional autorizado la sustitución de las piezas de desgaste relevantes para el funcionamiento y la seguridad.

4.18 Puesta fuera de funcionamiento temporal del producto

- ▶ Si interrumpe el suministro eléctrico de la vivienda y del producto durante una ausencia prolongada, solicite a un profesional autorizado el vaciado o la debida protección contra heladas del sistema de calefacción.

5 Cuidado y mantenimiento

5.1 Cuidado del producto

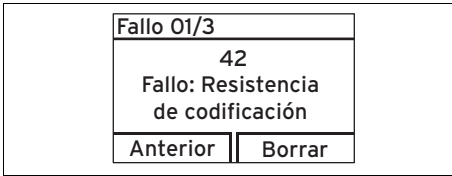
- ▶ Limpie el revestimiento con un paño húmedo y un poco de jabón que no contenga disolventes.
- ▶ No utilizar aerosoles, productos abrasivos, abrillantadores ni productos de limpieza que contengan disolvente o cloro.

5.2 Mantenimiento

Para garantizar la operatividad y seguridad de funcionamiento constantes, la fiabilidad y una vida útil prolongada del producto, es imprescindible encargar a un profesional autorizado una inspección anual y un mantenimiento bianual del producto. En función del resultado de la inspección puede requerirse un mantenimiento antes de la fecha programada.

6 Solución de averías

6.1 Lectura del mensaje de error



Los avisos de fallo tienen prioridad por delante de todas las demás indicaciones y aparecen en la pantalla en lugar de la indicación inicial (si hay varios fallos simultáneos, aparecen consecutivamente durante dos segundos cada uno).

- ▶ Si el producto muestra un aviso de fallo, diríjase a un profesional autorizado.
- ▶ Para obtener más información acerca del estado del producto, abra el "Live Monitor" (→ Página 14).

6 Solución de averías

6.2 Detección y solución de averías

En este aparato se muestran todos los mensajes de error que pueden subsanarse sin la ayuda de un profesional autorizado para restablecer el servicio del producto.

Error	Causa	Solución
El producto ha dejado de funcionar.	Suministro eléctrico interrumpido	Compruebe que no se haya producido un corte de tensión y que el producto esté conectado correctamente al suministro eléctrico. El producto se pone en marcha automáticamente cuando se restablece el suministro eléctrico. Si el error persiste, póngase en contacto con el profesional autorizado.
Ruidos (murmullos, golpeteos, zumbidos)	Cuando se detiene la demanda de calor, pueden producirse ruidos de burbujeos y silbidos. Estos ruidos están causados por el refrigerante. Cuando el producto inicia o detiene su funcionamiento, pueden producirse ruidos de crujidos. Estos ruidos están causados por la carcasa, que se dilata o contrae con los cambios de temperatura. Cuando el producto está trabajando, pueden producirse ruidos de zumbidos. Estos ruidos están causados por el compresor cuando el producto se encuentra en el modo calefacción.	
El producto emana vapor.	En invierno y durante el proceso de desescarche puede salir vapor del producto (el calor del producto derrite el hielo que se ha formado).	
Otros errores		Póngase en contacto con el profesional autorizado.

- Si tras solucionar el error el producto no se pone en marcha, póngase en contacto con un profesional autorizado.

6.3 Localización de averías

6.3.1 Resumen de los mensajes de mantenimiento

En la instalación hidráulica pueden aparecer los siguientes mensajes de mantenimiento.

Código	Significado	Causa	Solución
M.20	Añadir agua de calefacción	Agua de calefacción insuficiente en el producto	Añada agua de calefacción al producto.

7 Puesta fuera de servicio

7.1 Puesta fuera de funcionamiento definitiva del producto

- Encargue a un profesional autorizado la puesta fuera de funcionamiento definitiva del producto.

8 Reciclaje y eliminación

8.1 Reciclaje y eliminación

- Encargue la eliminación del embalaje al profesional autorizado que ha llevado a cabo la instalación del producto.



■ Si el producto está identificado con este símbolo:

- En ese caso, no deseche el producto junto con los residuos domésticos.
- En lugar de ello, hágalo llegar a un punto de recogida de residuos de aparatos eléctricos o electrónicos usados.



■ Si el producto tiene pilas marcadas con este símbolo, significa que estas pueden contener sustancias nocivas para la salud y el medio ambiente.

- En tal caso, deberá desechar las pilas en un punto de recogida de pilas.

8.2 Desechar correctamente el refrigerante

La bomba de calor **aroTHERM** de Vaillant se ha llenado con refrigerante R 410 A.

- Deje que el personal cualificado deseche el refrigerante.
- Tenga en cuenta las indicaciones de seguridad generales.

9 Garantía y servicio de atención al cliente

9.1 Garantía

Vaillant le garantiza que su producto dispondrá de la Garantía Legal y, adicionalmente, de una Garantía Comercial, en los términos y condiciones que se indican en el documento “Condiciones de Garantía” anexo a este manual. El documento “Condiciones de Garantía” podría estar desactualizado como consecuencia de modificaciones recientes en la Garantía Legal y/o Comercial por lo que se le informa de que puede verificar las condiciones de garantía vigentes en el momento de adquisición de su producto a través de la página Web www.vaillant.es, o llamando al número de teléfono 902 11 68 19.

Usted puede solicitar la activación de su Garantía Comercial y la puesta en marcha gratuita de su caldera a su Servicio Técnico Oficial Vaillant o enviarnos el documento “Solicitud de Garantía” anexo a este manual. Si lo prefiere, también puede llamarnos al 902 11 68 19, o entrar en www.vaillant.es.

9 Garantía y servicio de atención al cliente

9.2 Servicio de Asistencia Técnica

Vaillant dispone de una amplia y completa red de Servicios Técnicos Oficiales distribuidos en toda la geografía española que aseguran la atención de todos los productos Vaillant siempre que lo necesite.

Además, los Servicios Técnicos Oficiales de Vaillant son mucho más:

- Perfectos conocedores de nuestros productos, entrenados continuamente para resolver las incidencias en nuestros aparatos con la máxima eficiencia.
- Gestores de la garantía de su producto.
- Garantes de piezas originales.
- Consejeros energéticos: le ayudan a regular su aparato de manera óptima, buscando el máximo rendimiento y el mayor ahorro en el consumo.
- Cuidadores dedicados a mantener su aparato y alargar la vida del mismo, para que usted cuente siempre con el confort en su hogar y con la tranquilidad de saber que su aparato funciona correctamente.

Por su seguridad, exija siempre la correspondiente acreditación que Vaillant proporciona a cada técnico al personarse en su domicilio.

Localice su Servicio Técnico Oficial en el teléfono 902 43 42 44 o en nuestra web www.serviciotecnicooficial.vaillant.es.



0020167358_05

0020167358_05 ■ 09.01.2020

Distribuidor

Vaillant S. L.

Atención al cliente

Pol. Industrial Apartado 1.143 ■ C/La Granja, 26

28108 Alcobendas (Madrid)

Teléfono 9 02116819 ■ Fax 9 16615197

www.vaillant.es

© Derechos de autor reservados respecto a estas instrucciones, tanto completas como en parte. Solo se permite su reproducción o difusión previa autorización escrita del fabricante.

Reservado el derecho a introducir modificaciones técnicas.