



Delegaciones Comerciales
 Nor-Oeste: Tel. 983 34 23 25
 Norte: Tel. 94 421 28 54/71
 Cataluña y Baleares: Tel. 93 498 62 55
 Levante: Tel. 963 13 51 26
 Centro: Tel. 91 657 20 91
 Sur: Tel. 954 58 34 01 / 42
 Canarias: Tel. 963 13 51 26
 La Rioja- Aragón: Tel. 94 421 28 54
 Galicia: Tel. 983 34 23 25

www.vaillant.es | info@vaillant.es
 Atención al Profesional 902 11 63 56 Asistencia Técnica 902 43 42 44

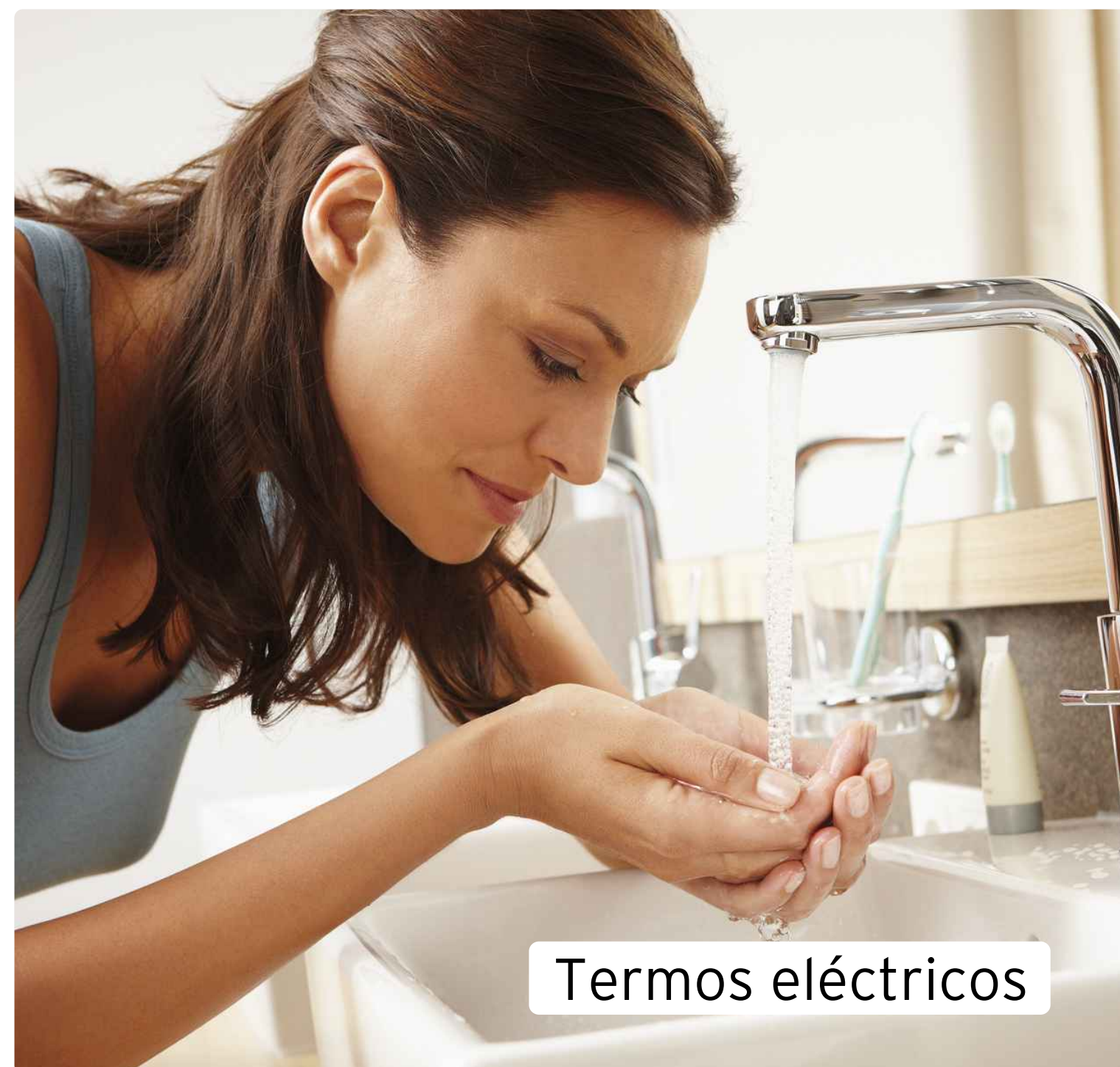
Consumo	Capacidad	Confort estándar	Confort plus
1 fregadero, 1 lavabo y 1 ducha Hasta 	30 litros	eloSTOR pro 30	eloSTOR plus 35
1 fregadero, 1 lavabo y 1 bañera Hasta 	50-75 litros	eloSTOR pro 50 eloSTOR pro 75	eloSTOR plus 50 eloSTOR plus 75
1 fregadero, 2 lavabos, 1 ducha y 1 bañera Hasta 	100-120-150 litros	eloSTOR pro 100 eloSTOR pro 150	eloSTOR plus 100 eloSTOR plus 150



Atención al Socio 902 11 63 56
vaillantpremium@vaillant.es

Vaillant no asume ninguna responsabilidad en los posibles errores contenidos en este catálogo, reservándose el derecho de realizar en cualquier momento y sin previo aviso las modificaciones que considere oportuno tanto por razones técnicas como comerciales. La disponibilidad de los equipos será siempre confirmada por Vaillant. Su aparición en este catálogo no implica la disponibilidad inmediata de los mismos. En las fotos publicadas en este catálogo los productos pueden llevar instalados accesorios que son opcionales.

FT/AeSTOR/000/02/15 NJC



Termos eléctricos



Gama eloSTOR pro
 Gama eloSTOR plus

Nueva gama de termos eléctricos eloSTOR

Vaillant lanza una nueva gama de termos eléctricos eloSTOR en dos versiones - eloSTOR plus y eloSTOR pro- que destacan por su renovada y mejorada estructura, gracias a la cuál consiguen mayor etiquetado de eficiencia energética, Clase C, tal y como exige la normativa europea ErP. Ambos modelos comparten gran parte de características y una versatilidad que facilitan la satisfacción de las necesidades del cliente más exigente.

La generación de energía eléctrica se encuentra en un momento de evolución, utilizando recursos renovables cada vez en mayor medida. Ello tiene como consecuencia la mejora de la eficiencia, la reducción de emisiones de gases de efecto invernadero y un aumento de la sostenibilidad. Este hecho potencia los beneficios de sistemas todo eléctricos, cuyo principal valor añadido es la falta de dependencia de los combustibles fósiles, manteniendo un nivel de confort y calidad de servicio óptimos.

Instalación vertical u horizontal (multiposición)
 El diseño de ambas gamas eloSTOR está pensado para que puedan ser instalados en cualquier posición (vertical u horizontal), gracias a la situación y orientación de las tomas de agua, del termostato y de la resistencia envainada. De este modo es posible su ubicación en cualquier espacio de la vivienda, adaptándose perfectamente al entorno (armarios, esquinas, techos bajos), sin afectar al rendimiento*

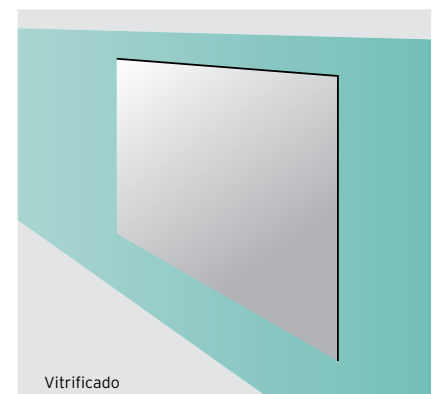
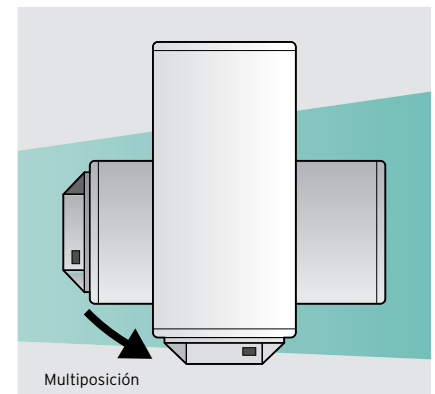
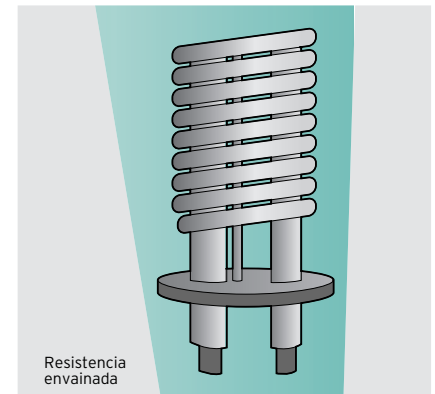
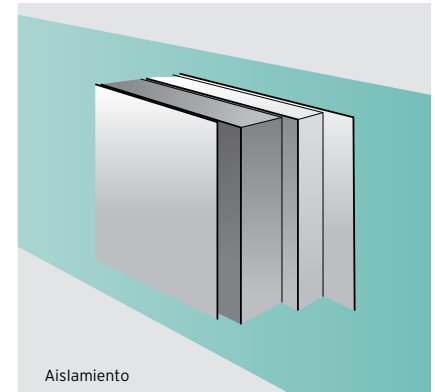
Mínimas pérdidas de energía en la acumulación
 El material utilizado en el aislamiento (espuma de poliuretano libre de CFC), su espesor y la calidad de fabricación y montaje convierten a los acumuladores eloSTOR en equipos especialmente eficientes también durante los periodos de ausencia de consumo..

Resistencia envainada
 Este tipo de resistencias reduce los riesgos de mal funcionamiento por incrustaciones, especialmente en entornos con aguas duras de alto contenido en cal, y minimiza las necesidades de mantenimiento. Al mismo tiempo, mejora la transferencia de calor al agua, aumentando el rendimiento. A pesar de tratarse de una característica asociada a equipos de alta gama, eloSTOR la incorpora a las gamas Pro y Plus.

Accesorios que hacen más sencilla la instalación.
 Se ofrecen como accesorios una plantilla universal de anclaje a pared, para posibilitar la reposición de la mayor parte de los termos del mercado, y un trípode para soportar sobre suelo los modelos de 120 y 150 litros de ambas familias.

Calidad de fabricación
 La cuba de los termos eloSTOR está elaborada con acero vitrificado de alta calidad, cubierto por la garantía de 3 y 5 primeros años de vida, respectivamente para los modelos Pro y Plus.

(*) Característica no disponible en los modelos de 30 litros (sólo vertical)



Porque  piensa en futuro.

Gama plus

Estilo y eficiencia



Para los usuarios con mayor demanda de agua caliente que requieren de una eficiencia máxima y un control permanente de temperatura, la gama Plus satisface sus exigencias a todos los niveles.

Display digital
El display digital facilita la lectura de la temperatura en todo momento con gran exactitud, aumentando las opciones de visualización para mejorar el servicio y el mantenimiento.

Control electrónico de temperatura
Mediante el display digital y los pulsadores de ajuste de temperatura, se consigue adaptar exactamente el funcionamiento del termo a la demanda del usuario, con una desviación máxima de 1°C. De este modo se optimiza el rendimiento y se reducen las pérdidas por exceso de temperatura.

Sonda electrónica
Gracias a este dispositivo, se maximizan los ahorros al medir la temperatura del interior del acumulador de una manera sumamente precisa.

Indicador de fallos
El display digital también facilita la funcionalidad de aviso de avería, posible gracias a la gestión del funcionamiento de los componentes.

Aislamiento sobredimensionado
Los termos de la gama Plus tienen una capa de aislamiento de poliuretano de 32 mm de espesor, que los posiciona como sistemas de acumulación de muy alta eficiencia al reducir las pérdidas en stand-by.

Ánodo de magnesio para proteger contra la corrosión y alargar la vida útil del termo
Protección antiheladas
Manguitos dieléctricos que protegen el conjunto
Válvula de seguridad

- A** Display digital. Temperatura del agua
- B** LED de calentamiento
- C** Encendido/apagado
- D** Teclas de ajuste de temperatura deseada

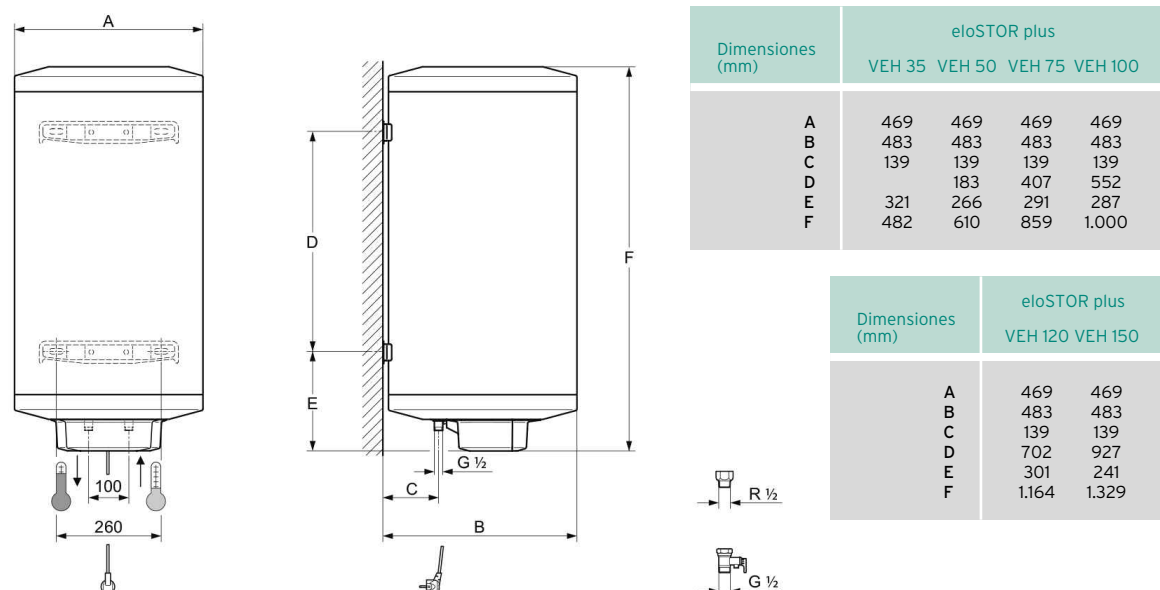


Garantía gama plus 5 años*

Garantía gama Plus 5 años*
La confianza que deposita Vaillant en la calidad de sus productos y en el buen hacer de sus servicios post-venta permite fijar unas condiciones de garantía únicas.

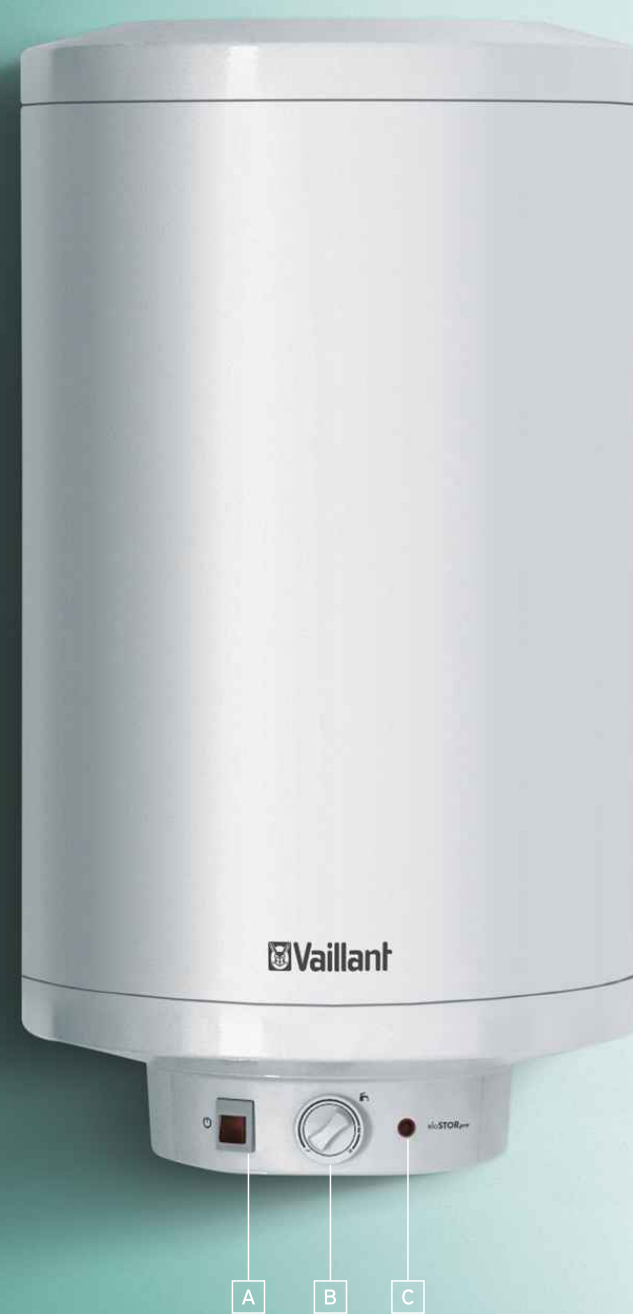
*) Sobre la cuba. Los últimos dos años condicionados a la revisión del ánodo tras los primeros 36 meses de funcionamiento del aparato.

Características	Ud.	eloSTOR plus					
		VEH 35/4 -5	VEH 50/4 -5	VEH 75/4 -5	VEH 100/4 -5	VEH 120/4 -5	VEH 150/4 -5
Referencia	I	0010023318	0010023319	0010023320	0010023321	0010023322	0010023323
Capacidad real	l	34,5	50	82	100	120	142
Posición		Vertical	V / H	V / H	V / H	V / H	V / H
Clase ERP		C	C	C	C	C	C
Perfil ACS		S	M	L	L	L	XL
Rango de temperaturas	°C	8-70	8-70	8-70	8-70	8-70	8-70
Potencia eléctrica	W	1.600	1.600	2.000	2.000	2.000	2.400
Tiempo calent. hasta 65°C	h:min	01:14	01:48	02:22	02:54	03:29	03:25
Conexión ACS	"	1/2	1/2	1/2	1/2	1/2	1/2
Presión máxima de funcionamiento	bar	9	9	9	9	9	9
Nivel de protección		IP24	IP24	IP24	IP24	IP24	IP24
Peso en vacío	kg	15,7	19,3	23,7	26,8	30,7	35,0



Gama pro

Equilibrio de conjunto



La gama Pro está pensada para quienes valoran la economía y practicidad de un termo dedicado a cubrir las necesidades familiares de confort en agua caliente. Unas buenas prestaciones para mantener a raya el consumo con una inversión moderada.

Control analógico de temperatura
Un preciso selector de temperatura facilita mantener siempre el nivel de calentamiento del acorde a las necesidades.

Aislamiento de poliuretano
Para poder sostener la temperatura prefijada durante un periodo de tiempo prolongado, sin necesidad de hacer funcionar la resistencia.

Ánodo de magnesio para proteger contra la corrosión y alargar la vida útil del termo.
Protección antiheladas.
Manguitos dieléctricos que protegen el conjunto.
Válvula de seguridad.

- A** Encendido/apagado
- B** Termostato
- C** LED indicador de funcionamiento

Garantía gama pro 3 años*

Un periodo de garantía sin condiciones que aporta una rentabilidad de la inversión asegurada.

*) Garantía sobre la cuba.

Características	Ud.	eloSTOR pro					
		VEH 30/4 -3	VEH 50/4 -3	VEH 75/4 -3	VEH 100/4 -3	VEH 120/4 -3	VEH 150/4 -3
Referencia	I	0010023312	0010023313	0010023314	0010023315	0010023316	0010023317
Capacidad real	l	30	50	82	100	120	144
Posición		Vertical	V / H	V / H	V / H	V / H	V / H
Clase ERP		C	C	C	C	C	C
Perfil ACS		S	M	L	L	XL	XL
Rango de temperaturas	°C	7-70	7-70	7-70	7-70	7-70	7-70
Potencia eléctrica	W	1.600	1.600	1.600	1.600	1.600	2.000
Tiempo calent. hasta 65°C	h:min	01:05	01:48	02:58	03:37	04:21	04:06
Conexión ACS	"	1/2	1/2	1/2	1/2	1/2	1/2
Presión máxima de funcionamiento	bar	9	9	9	9	9	9
Nivel de protección		IP24	IP24	IP24	IP24	IP24	IP24
Peso en vacío	kg	12,8	18,2	22,9	26,0	30,6	34,8

