



timeSWITCH 150

GB, IE, ES, PT

For the owner and heating engineer

Operating and installation manual

timeSWITCH 150

24-hour timer

GB, IE

Contents

Notes on the documentation	4	2.3 Setting slides.....	9
Other valid documents.....	4	2.4 Setting the heating program.....	9
Symbols used.....	4	2.5 Weekend mode	9
Storage of the documents.....	5	2.6 Summer time mode.....	9
Safety	5	2.7 Power failure	10
Operating instructions	5	3 Recycling and disposal	10
1 Description of the device	5	Installation manual	11
2 Operation	8	4 Information on the installation and operation	11
2.1 Selecting the operating mode	8	4.1 CE label.....	11
2.2 Setting the timer	8	4.2 Intended use.....	11

5	Safety instructions and regulations.....	13
5.1	Safety instructions	13
5.2	Regulations.....	14
6	Installation	14
7	Start-up.....	16
8	Handing over to the owner	17
9	Customer service and warranty	18
10	Technical data.....	19

Notes on the documentation

The following information is intended to help you throughout the entire documentation. Further documents apply in combination with this operating and installation manual.

We accept no liability for any damage caused by failure to observe these instructions.

Other valid documents

Operating and installation manuals for all system components

Symbols used

Please observe the safety instructions in this manual.

The symbols used in the manual are explained below:



Caution!

Potentially dangerous situations for the product and environment!



Note!

Useful information and instructions

- Symbol for a required task

Storage of the documents

Please pass on this operating and installation manual to the owner of the system so that it is available whenever it is required.

Safety

The timer must be installed by an approved specialist, who is responsible for the observance of the relevant standards and regulations.

Operating instructions

1 Description of the device

The timeSWITCH 150 timer is a 24-hour timer used to time control Vaillant boiler with or without hot water supply. The timer is installed at the front of Vaillant ecoTEC combi boilers.

1 Description of the device

Overview of the device

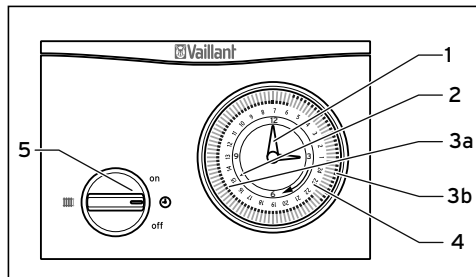


Fig. 1.1 Overview of the device

Key

- 1 Minute hand
- 2 Time mark
- 3a Slide pushed in (boiler on)
- 3b Slide pulled out (boiler off)
- 4 Time of day
- 5 Operating mode switch

Minute hand (1)

For displaying and setting the time.

Time mark (2)

The triangular time mark indicates the time of day (e. g. 3.00 pm in Fig. 1.1).

Slide pushed in (3a)

The boiler is switched on by a pushed in slide and remains on until the timer arrives at a pulled out slide.

Slide pulled out (3b)

The boiler is switched off by a pulled out slide and remains off until the timer arrives at a pushed in slide.

Time of day (4)

The time of day is indicated by the time mark of the movable number ring with the time of day. The time of day is indicated by a 24-hour scale.

Operating mode switch (5)

This switch is used to select the operating mode (refer to Section 2.1).

2 Operation

2.1 Selecting the operating mode

You can use the operating mode switch (5) to change the operating mode of your boiler as desired.

- The boiler is switched off permanently if set to "off".
- The boiler is switched on permanently if set to "on".
- The boiler is time controlled according to the slide settings if set to "⊕".

2.2 Setting the timer

Viewing the time of day

The time of day is indicated by the number ring on the time mark (2).



Note!

The timer has a 24-hour scale. 15:00 therefore corresponds to 3 pm.

Setting the time

- Turn the minute hand (1) clockwise until the desired time of day (4) is set on the time mark (2) and the hand of the clock indicates the desired time.

2.3 Setting slides

Set the slides as follows:

- Push the slides inwards for heating periods (**3a**).
- Pull the slides outwards for periods without heating (**3b**).

2.4 Setting the heating program

- Set the slides as desired and set the operating mode switch (**5**) to the automatic heating program "⌚".

2.5 Weekend mode

- Turn the operating mode switch to "on" if the boiler is to be permanently on, during the weekend for example.
- To return to the automatic heating program, turn the operating mode switch to "⌚".

2.6 Summer time mode

- Set the operating mode switch to "off" to permanently switch off the boiler.

2.7 Power failure

The timer cannot be operated with batteries. The clock is switched off in the event of a power failure. The set program is retained however. The preset program is resumed once the timer is supplied with power again.



Note!

After a power failure you must check the time of day and adjust it if necessary (refer to Section 2.2)!

3 Recycling and disposal

Neither the timer nor any of its accessories belong in the household waste. Make sure the old device and any existing accessories are disposed of properly.

Installation manual

4 Information on the installation and operation

All electrical work should be carried out by a specialist in accordance with the BS 7671 standard (IEE installation guidelines).

4.1 CE label

The CE label guarantees that the timer complies with the basic provisions of the Low voltage directive (Council Directive 2006/95/EC) and, where Vaillant heating

systems are concerned, the basic provisions of the EEC's Electromagnetic compatibility directive (Council Directive 2004/108/EC).

4.2 Intended use

The timeSWITCH 150 is a state-of-the-art 24-hour timer which has been designed in accordance with approved safety regulations. Nevertheless, there is still a risk of injury or death to the user or third parties or damage to the device and other property if the device is used improperly.

The timeSWITCH 150 timer is a 24-hour timer used to time control Vail-

4 Information on the installation and operation

lant boilers with or without hot water supply.

The timer is installed at the front of Vaillant ecoTEC combi boilers.

Any other use or extended use is considered to be other than intended. The manufacturer/ supplier is not liable for any resulting damage. The heating engineer and/or the owner alone bear the risk. Intended use includes the observance of the operating and installation manual.



Any improper use is forbidden!

All Vaillant boilers are equipped with an anti-freeze thermostat.



Note!

This timer is not suitable for being used together with an external anti-freeze thermostat.

5 Safety instructions and regulations

The device must be installed by an approved company specialised in heating engineering, which is responsible for compliance with existing standards and regulations. We accept no liability for any damage caused by failure to observe these instructions.

5.1 Safety instructions



Caution!

Risk of damage to the device by short-circuits!

Before performing work on the device, switch off the power supply and secure it against being switched on again.

Only take the timer from the base after disconnecting it from the power supply.

5.2 Regulations

All wiring must be in accordance with Building Regulations Part P and BS 7671 (IEE Wiring Regulations), and must be carried out by a suitably qualified person.

6 Installation

The timer is connected to the boiler by pin header connectors on the timer. The timer is pushed directly into the installation recess provided for this purpose, establishing an electrical connection to the boiler in the process.



Note!

When fitting the controller in the control cabinet of the boiler, follow the controller installation instructions in the installation instructions for the boiler.

- Switch off the boiler.
- Disconnect the appliance from the power supply.
- Undo the cover from the switch box.
- Check which type of electronics box the boiler has:

If there are **vertical** plug connections with pins on the electronics box:

- Carefully press the timer into the connection in the electronics box.

If there are **horizontal** plug connections without pins on the electronics box:

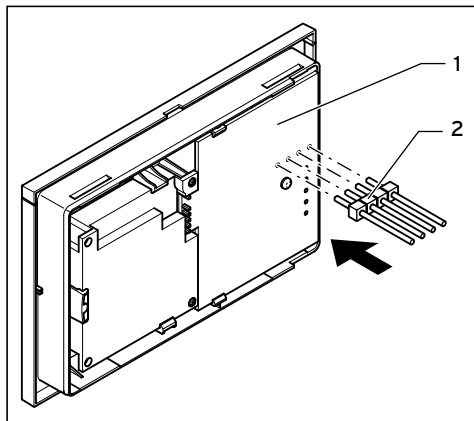


Fig. 6.1 Connecting the pin header

6 Installation; 7 Start-up

- Insert the short ends of the 4-pin header connector (**2**) included with the timer into the four horizontal openings on the PCB for the timer (**1**).
- Carefully press the timer unit with the pin header connector into the connection in the electronics box.

7 Start-up

- Switch on the power supply for the boiler.
- Put the boiler into service in accordance with the operating and installation manual of the boiler.

8 Handing over to the owner

You must show the owner how to handle the timer and inform the owner about its functions. Please use this checklist:

Handover	Done
Hand over any instructions intended for the owner as well as the documents of the appliance and device.	
Go through the operating manual with the owner and answer any questions.	
Draw special attention to the safety instructions, which the owner must follow.	
Tell the owner to keep the manuals near the boiler together with the timer.	

Table 8.1 Handing over to the owner

9 Customer service and warranty

Vaillant service

To ensure regular servicing, it is strongly recommended that arrangements are made for a Maintenance Agreement. Please contact Vaillant Service Solutions (0870 6060 777) for further details.

Vaillant warranty

We only grant a Vaillant manufacturers warranty if a suitably qualified engineer has installed the system in accordance with Vaillant instructions. The system owner will be granted a warranty in accordance with the Vaillant terms and conditions. All requests for work during the guarantee period must be made to Vaillant service (0870 6060 777). All wiring must be in accordance with Building Regulations Part P and BS 7671 (IEE Wiring Regulations), and must be carried out by a suitably qualified person.

10 Technical data

	Unit	Value
Operating voltage	V DC	24
Current consumption	mA	35
Approx. weight	g	200
Protection class		IP 20
Protection class for controller		II

Table 10.1 Technical data

Para el propietario y el servicio de asistencia técnica oficial

Instrucciones de funcionamiento e instalación

timeSWITCH 150

Temporizador de 24 horas

ES

Índice

Observaciones sobre la documentación.....	4
Documentación complementaria vigente.....	4
Símbolos utilizados	4
Conservación de la documentación	5
Seguridad	5
Instrucciones de funcionamiento.....	5
1 Descripción del aparato	5

2 Uso.....	8
2.1 Seleccionar el modo de funcionamiento.....	8
2.2 Ajustar el temporizador	8
2.3 Ajustar las pestañas.....	9
2.4 Ajustar el programa de calefacción.....	9
2.5 Modo fin de semana.....	9
2.6 Modo estival	9
2.7 Corte de corriente	10
3 Reciclaje y eliminación de residuos.....	10
Instrucciones de instalación.....	11

4	Observaciones sobre la instalación y el uso	11	9	S.A.T. oficial y garantía	18
4.1	Homologación CE.....	11	10	Datos técnicos	19
4.2	Utilización adecuada.....	11			
5	Indicaciones de seguridad y normativas	13			
5.1	Indicaciones de seguridad.....	13			
5.2	Normativas.....	14			
6	Montaje	14			
7	Puesta en marcha.	16			
8	Entrega al propietario	17			

Observaciones sobre la documentación

Las siguientes indicaciones sirven de guía para toda la documentación. Estas instrucciones de funcionamiento y de instalación se complementan con otra documentación vigente.

No nos responsabilizamos de los daños ocasionados por ignorar estas instrucciones.

Documentación complementaria vigente instrucciones de funcionamiento, instalación y montaje de todos los componentes de la instalación.

Símbolos utilizados

Tenga en cuenta las indicaciones de seguridad especificadas en estas instrucciones.

A continuación se describen los símbolos utilizados en el texto:



¡Atención!

Posible riesgo para el producto y el medio ambiente.



¡Nota!

Información e indicaciones útiles.

- Símbolo de una actividad que debe realizarse.

Conservación de la documentación

Entregue las instrucciones de funcionamiento y de instalación al propietario de la instalación. Éste se encargará de conservar las instrucciones para que estén disponibles en caso necesario.

Seguridad

El temporizador debe ser instalado por un servicio de asistencia técnica oficial, responsable del cumplimiento de las normas y prescripciones vigentes.

Instrucciones de funcionamiento

1 Descripción del aparato

El temporizador timeSWITCH 150 es un temporizador de 24 horas para el control temporal de una caldera Vaillant con o sin calentamiento de agua.

El temporizador se monta en la parte delantera de las calderas combinadas ecoTEC de Vaillant.

1 Descripción del aparato

Vista general del aparato

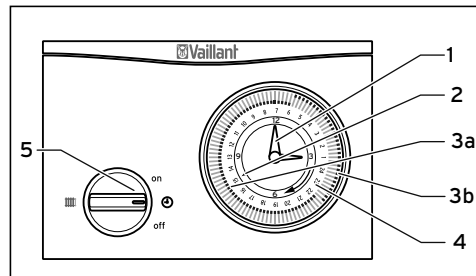


Fig. 1.1 Vista general del aparato

Leyenda

- 1 Aguja indicadora de los minutos
- 2 Marca de tiempo
- 3a Pestaña hacia dentro (caldera encendida)
- 3b Pestaña hacia fuera (caldera apagada)
- 4 Hora actual
- 5 Conmutador de modo de funcionamiento

Aguja indicadora de los minutos (1)

Para mostrar y ajustar la hora.

Marca de tiempo (2)

En la marca de tiempo triangular puede leer la hora actual (p.ej. en la fig. 1.1: 15:00 horas).

Pestaña hacia dentro (3a)

La caldera se enciende gracias a una pestaña insertada hacia dentro y permanece encendida hasta que el temporizador llega a una pestaña retirada hacia fuera.

Pestaña hacia fuera (3b)

La caldera se apaga gracias a una pestaña retirada hacia fuera y permanece apagada hasta que el temporizador llega a una pestaña introducida hacia dentro.

Hora (4)

Puede leer la hora actual en la marca de tiempo del anillo numérico giratorio que contiene las horas. La escala es de 24 horas.

Conmutador de modo de funcionamiento (5)

Con este conmutador puede controlar el modo de funcionamiento (véase cap. 2.1).

2 Uso

2.1 Seleccionar el modo de funcionamiento

Con el conmutador de modo de funcionamiento (5) puede modificar a voluntad el modo de funcionamiento de su caldera.

- En la posición "off", la caldera permanece apagada.
- En la posición "on", la caldera permanece encendida.
- En la posición "⊕", la caldera funciona por control temporal, dependiendo del ajuste de las pestañas.

2.2 Ajustar el temporizador

Leer la hora actual

Puede consultar la hora actual leyendo la posición de la marca de tiempo (2) sobre el anillo numérico.

Ajustar la hora

- Gire la aguja indicadora de los minutos (1) en sentido de las agujas del reloj, hasta que la marca de tiempo (2) señale la hora deseada (4) y la aguja indicadora de la hora señale la hora deseada.

2.3 Ajustar las pestañas

Ajuste las pestañas del modo siguiente:

- Para los periodos en que deba funcionar la calefacción, empuje las pestañas hacia dentro (**3a**).
- Para los periodos en que no deba funcionar la calefacción, tire de las pestañas hacia fuera (**3b**).

2.4 Ajustar el programa de calefacción

- Ajuste cada pestaña según le convenga y coloque el conmutador de modo de funcionamiento (**5**) en la posición de programa de calefacción automático "☉".

2.5 Modo fin de semana

- Si desea que la caldera funcione ininterrumpidamente, p. ej. durante el fin de semana, gire el conmutador de modo de funcionamiento hasta la posición "on".
- Para cambiar de nuevo al programa de calefacción automática, gire el conmutador de modo de funcionamiento hasta "☉".

2.6 Modo estival

- Para que la caldera permanezca apagada permanentemente, coloque el conmutador de modo de funcionamiento en la posición "off".

2.7 Corte de corriente

El temporizador no puede funcionar con pilas. Si se produce un corte de corriente, el temporizador se desconecta. De todos modos, el programa ajustado no se pierde. En el momento en que se restablezca la corriente, se activará de nuevo el programa ajustado.



iNota!

Tras un corte de corriente debe comprobar y, en caso necesario, volver a ajustar la hora actual (véase cap. 2.2).

3 Reciclaje y eliminación de residuos

El temporizador y todos sus accesorios no deben desecharse con la basura doméstica. Asegúrese de que el aparato antiguo y, dado el caso, los accesorios existentes, se eliminen adecuadamente.

Instrucciones de instalación

4 Observaciones sobre la instalación y el uso

Todos los trabajos eléctricos debe realizarlos un instalador especializado de acuerdo con la legislación, las normas y directivas nacionales.

4.1 Homologación CE

El símbolo CE garantiza que el temporizador satisface las disposiciones básicas de la directiva sobre bajo voltaje (Directiva 2006/95/CE del consejo) y, en combinación con sistemas de calefacción de la

empresa Vaillant, satisface las disposiciones básicas de la directiva de la CEE sobre compatibilidad electromagnética (Directiva 2004/108/CE del consejo).

4.2 Utilización adecuada

El temporizador de 24 horas timeSWITCH 150 está fabricado según las normas de seguridad técnica y los últimos avances técnicos. Sin embargo, una utilización inadecuada puede poner en peligro la integridad corporal y la vida del usuario o de terceros, así como producir daños en el aparato u otros daños materiales.

4 Observaciones sobre la instalación y el uso

El temporizador timeSWITCH 150 es un temporizador de 24 horas para el control temporal de una caldera Vaillant con o sin calentamiento de agua.

El temporizador se monta en la parte delantera de las calderas combinadas ecoTEC de Vaillant.

Cualquier otro uso será considerado como no adecuado. El fabricante/distribuidor no se responsabilizará de los daños causados por usos inadecuados. El servicio de asistencia técnica oficial y/o el propietario asumirán todo el riesgo. El cumplimiento de las instrucciones de funcionamiento y de instalación forma parte de la utilización adecuada.



¡Atención!

¡Se prohíbe cualquier otro uso!

Todas las calderas Vaillant están equipadas con un termostato de protección contra la congelación.



¡Nota!

Este temporizador es adecuado sólo para su utilización con un termostato externo de protección contra la congelación.

5 Indicaciones de seguridad y normativas

El aparato debe ser instalado por un servicio de asistencia técnica oficial, responsable del cumplimiento de las normas y prescripciones vigentes. No nos hacemos responsables de los daños ocasionados por ignorar estas instrucciones.

5.1 Indicaciones de seguridad



¡Atención!

Peligro de daños en el aparato por cortocircuito.

Antes de manipular el aparato desconecte la alimentación de corriente y asegúrese de que ésta no puede volver a conectarse accidentalmente.

Extraiga el regulador de la carcasa sólo cuando no haya tensión.

5.2 Normativas

Tenga en cuenta las siguientes normativas:

- Reglamento de Instalaciones Térmicas en los Edificios (RITE)
- Reglamento de Electrotécnico de Baja Tensión (REBT)
- Normativas regionales de cada Comunidad Autónoma
- Ordenanzas Municipales

6 Montaje

La unión con el calefactor se lleva a cabo a través de clavijas en el temporizador. El temporizador se introduce directamente en la cavidad de alojamiento destinada a ello, de forma que se establezca la conexión eléctrica con la caldera.



iNota!

Al incorporar el regulador a la caja de distribución del calefactor, tenga en cuenta las indicaciones para el montaje del regulador incluidas en las instrucciones de instalación del calefactor.

- Apague la caldera.
- Desenchufe el aparato de la corriente.
- Desprenda la cubierta de la caja de distribución.
- Compruebe de qué tipo de caja de distribución se trata:

Si son conexiones de enchufe en posición **vertical** con clavijas en la caja de distribución:

- Inserte el temporizador en la conexión de enchufe de la caja de distribución presionando con cuidado.

Si son conexiones de enchufe en posición **horizontal** sin clavijas en la caja de distribución:

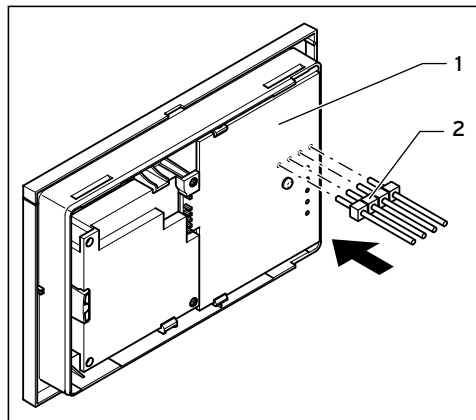


Fig. 6.1 Inserción de la regleta de clavijas

6 Montaje; 7 Puesta en marcha

- Inserte la regleta de clavijas de 4 polos incluida con el temporizador (**2**) con los extremos cortos en los cuatro orificios horizontales de la platina del temporizador (**1**).
- Inserte el temporizador con la regleta de clavijas en la conexión de enchufe de la caja de distribución presionando con cuidado.

7 Puesta en marcha

- Conecte la caldera a la corriente.
- Ponga en marcha la caldera según las instrucciones de funcionamiento e instalación correspondientes.

8 Entrega al propietario

Debe informar al propietario sobre la manipulación y el funcionamiento del temporizador. Utilice la lista de verificación siguiente:

Entrega	Realizada
Entregue al propietario las instrucciones correspondientes y la documentación del aparato para que las guarde.	
Revise con el propietario las instrucciones de funcionamiento y conteste a sus preguntas.	
Indíquele especialmente qué medidas de seguridad debe tener en cuenta.	
Advierta al propietario que las instrucciones deben guardarse cerca de la caldera con temporizador.	

Tabla 8.1 Entrega al propietario

9 S.A.T. oficial y garantía

S.A.T. oficial

Vaillant cuenta con una extensa y competente red de Servicio de Asistencia técnica en toda España.

Nuestra red le asegura un apoyo total en todas las circunstancias, situaciones y lugares.

Cuando usted instala Vaillant, Vaillant le asegura que su cliente quedará plenamente satisfecho.

Garantía del Fabricante

- De acuerdo con lo establecido en la Ley 23/2003 de 10 de Julio de Garantías en la Vente de Bienes de Consumo, **Vaillant** responde de las faltas de conformidad que se manifiesten en un plazo de **dos años** desde la entrega.
- La garantía de los **repuestos** tendrá una duración de **dos años** desde la fecha de entrega del aparato.
- Esta garantía es válida exclusivamente dentro del territorio español.

10 Datos técnicos

	Unidad	Valor
Tensión de servicio	V CC	24
Consumo de corriente	mA	35
Peso aprox.	g	200
Tipo de protección		IP 20
Clase de protección de la centralita		II

Tabla 10.1 Datos técnicos

Para o utilizador e para o técnico especializado

Manual de instruções e de instalação timeSWITCH 150

Temporizador de 24 horas

Índice

Notas relativas à documentação	4	2.2 Ajustar o temporizador	8
Documentos a serem respeitados	4	2.3 Ajustar as patilhas.....	9
Símbolos utilizados	4	2.4 Ajustar o programa de aquecimento.....	9
Guardar os documentos.....	5	2.5 Modo de fim-de-semana.....	9
Segurança	5	2.6 Modo do horário de Verão.....	9
Manual de instruções	5	2.7 Falha de corrente eléctrica.....	10
1 Descrição do aparelho	5	3 Reciclagem e eliminação	10
2 Utilização	8	Manual de instalação	11
2.1 Seleccionar o modo de funcionamento.....	8		

4	Notas relativas à instalação e funcionamento	11	8	Entrega ao utilizador	17
4.1	Símbolo CE	11	9	Garantia	18
4.2	Utilização adequada	11	10	Dados técnicos	18
5	Indicações de segurança e prescrições	13			
5.1	Indicações de segurança	13			
5.2	Prescrições	14			
6	Montagem	14			
7	Colocação em funcionamento	16			

Notas relativas à documentação

As seguintes notas pretendem oferecer auxílio durante toda a documentação. Em combinação com este manual de instruções e de instalação são válidos outros documentos.

Não nos responsabilizamos por danos resultantes do incumprimento deste manual.

Documentos a serem respeitados

Manuais de instruções, instalação e montagem de todos os componentes da unidade.

Símbolos utilizados

Respeite as indicações de segurança deste manual.

Em seguida, são explicados os símbolos utilizados no texto:



Atenção!

Possíveis situações perigosas para o produto e ambiente!



Nota!

Informações úteis e notas!

- Símbolo para uma actividade necessária.

Guardar os documentos

Entregue este manual de instruções e de instalação ao utilizador da unidade. Este será responsável pela sua conservação, para que o manual esteja disponível em caso de necessidade.

Segurança

O temporizador deve ser instalado por um electricista qualificado, que é responsável pelo cumprimento das normas e prescrições relevantes.

Manual de instruções

1 Descrição do aparelho

O temporizador timeSWITCH 150 consiste num temporizador de 24 horas para o comando temporal de um aparelho de aquecimento Vaillant com e sem preparação de água quente.

O temporizador é montado na parte frontal dos aparelhos de aquecimento combinados Vaillant ecoTEC.

1 Descrição do aparelho

Vista geral do aparelho

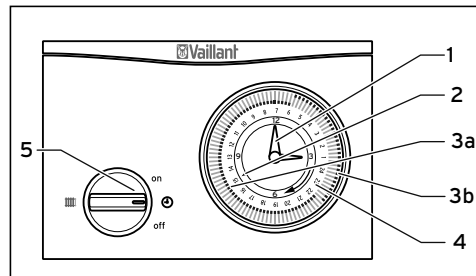


Fig. 1.1 Vista geral do aparelho

Legenda

- 1 Ponteiro dos minutos
- 2 Marca das horas
- 3a Patilha inserida (aparelho ligado)
- 3b Patilha elevada (aparelho desligado)
- 4 Hora
- 5 Interruptor do modo de funcionamento

Ponteiro dos minutos (1)

Para a indicação e ajuste da hora.

Marca das horas (2)

Na marca triangular das horas pode consultar a hora actual (p. ex. na fig. 1.1: 15:00 horas).

Patilha inserida (3a)

O aparelho de aquecimento é ligado através de uma patilha inserida e permanece ligado até que o temporizador alcance uma patilha elevada.

Patilha elevada (3b)

O aparelho de aquecimento é desligado através da patilha elevada e permanece desligado até que o temporizador alcance uma patilha inserida.

Hora (4)

A hora pode ser consultada na marca das horas localizada no anel das horas móvel. As horas são apresentadas através de uma escala de 24 horas.

Interruptor do modo de funcionamento (5)

Com ele poderá determinar o modo de funcionamento (ver cap. 2.1).

2 Utilização

2.1 Seleccionar o modo de funcionamento

Com o interruptor do modo de funcionamento (5) poderá modificar, ao seu gosto, o modo de funcionamento do seu aparelho de aquecimento.

- Na posição "off", o aparelho de aquecimento está permanentemente desligado.
- Na posição "on", o aparelho de aquecimento está permanentemente ligado.
- Na posição "⊕", o aparelho de aquecimento funciona temporizado de acordo com a posição das patilhas.

2.2 Ajustar o temporizador

Consultar as horas

As horas podem ser consultadas na marca das horas (2) do anel das horas.

Ajustar a hora

- Rode o ponteiro dos minutos (1) no sentido dos ponteiros do relógio, até que na marca da hora (2) esteja ajustada a hora pretendida (4) e os ponteiros apontem para a hora pretendida.

2.3 Ajustar as patilhas

Coloque as patilhas do seguinte modo:

- Para as horas em que se pretende aquecer, mova a patilha para dentro (**3a**).
- Para as horas em que não se pretende aquecer, puxe a patilha para fora (**3b**).

2.4 Ajustar o programa de aquecimento

- Ajuste as patilhas de acordo com as suas preferências e coloque o interruptor do modo de funcionamento (**5**) no programa de aquecimento automático "☉".

2.5 Modo de fim-de-semana

- Se o aparelho de aquecimento deve funcionar continuamente, p. ex. durante o fim-de-semana, rode o interruptor do modo de funcionamento para a posição "on".
- Para comutar de novo para o programa de aquecimento automático, rode o interruptor do modo de funcionamento para "☉".

2.6 Modo do horário de Verão

- Coloque o interruptor do modo de funcionamento na posição "off" para desligar o aparelho de aquecimento de modo permanente.

2.7 Falha de corrente eléctrica

O temporizador não pode ser operado com pilhas. O relógio desliga em caso de falha no abastecimento de corrente eléctrica. Contudo, o programa ajustado é mantido. Quando o temporizador voltar a ser abastecido com corrente eléctrica, o programa predefinido continua.



Nota!

Após uma falha de corrente eléctrica terá de controlar a hora e eventualmente ajustá-la de novo (ver cap. 2.2)!

3 Reciclagem e eliminação

O temporizador, tal como todos os acessórios, não devem ser deitados para o lixo doméstico. Assegure-se de que o seu aparelho antigo e, eventualmente, os acessórios existentes sejam eliminados adequadamente.

Manual de instalação

4 Notas relativas à instalação e funcionamento

Todos os trabalhos no sistema eléctrico têm de ser executados por um técnico certificado de acordo com a legislação, as normas e as directivas em vigor no país.

4.1 Símbolo CE

A marcação CE garante que o temporizador cumpre os requisitos essenciais da directiva sobre baixa tensão (directiva 2006/95/CE do Conselho) e, quando

acoplado a sistemas de aquecimento da empresa Vaillant, também os requisitos essenciais da directiva CEE sobre compatibilidade electromagnética (directiva 2004/108/CE do Conselho).

4.2 Utilização adequada

O temporizador de 24 horas timeSWITCH 150 está construído de acordo com o estado tecnológico actual e as normas de segurança técnica em vigor. Contudo, em caso de utilização não adequada, poderão ocorrer perigos para o corpo e a vida do utilizador ou de terceiros ou a danificação dos aparelhos ou de outros bens materiais.

4 Notas relativas à instalação e funcionamento

O temporizador timeSWITCH 150 consiste num temporizador de 24 horas para o comando temporal de um aparelho de aquecimento Vaillant com e sem preparação de água quente.

O temporizador é montado na parte frontal dos aparelhos de aquecimento combinados Vaillant ecoTEC.

Uma outra utilização ou uma utilização para além da referida é considerada como não adequada. O fabricante/fornecedor não se responsabiliza pelos danos resultantes desse facto. O risco é suportado apenas pelo instalador e/ou o utilizador. O cumprimento do manual de ins-

truções e de instalação fazem parte da utilização adequada.



Atenção!

Qualquer uso indevido é proibido!

Todos os aparelhos de aquecimento Vaillant estão equipados com um termóstato contra congelação.



Nota!

Este temporizador não é adequado para ser utilizado com um termóstato contra congelação externo.

5 Indicações de segurança e prescrições

O aparelho tem de ser instalado por uma empresa técnica reconhecida que será responsável pelo cumprimento das normas e prescrições existentes. Não nos responsabilizamos por danos resultantes do incumprimento deste manual.

5.1 Indicações de segurança



Atenção!

Perigo de danos no aparelho devido a curto-circuito.

Antes de proceder a trabalhos no aparelho, desligue a corrente eléctrica e impeça um religamento.

Retire o temporizador da base apenas quando já não se encontrar sob tensão.

5.2 Prescrições

Durante a instalação eléctrica deverão ser respeitadas as respectivas disposições legais, bem com as normas da empresa de abastecimento e produção de electricidade.

6 Montagem

A ligação ao gerador é efectuada através de réguas de pinos no temporizador. O temporizador é inserido directamente na cavidade de instalação destinada a esse fim, de modo a que esteja assegurada a ligação eléctrica ao aparelho de aquecimento.



Nota!

Ao montar o regulador na caixa de distribuição do gerador respeite as indicações para a montagem do regulador existentes no manual de instalação do gerador.

- Desligue o aparelho de aquecimento.
- Separe o aparelho da alimentação eléctrica.
- Remova a tampa da caixa de distribuição.
- Verifique o tipo da caixa de comandos:

Com as ligações de encaixe com pinos na posição **vertical** na caixa de comandos:

- Pressione cuidadosamente o temporizador na ligação de encaixe da caixa de comandos.

Com as ligações de encaixe sem pinos na posição **horizontal** na caixa de comandos:

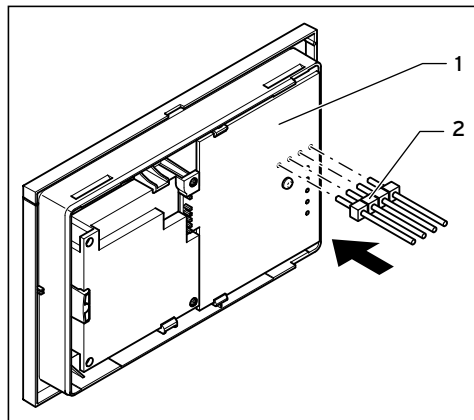


Fig. 6.1 Encaixe da régua de pinos

6 Montagem; 7 Colocação em funcionamento

- Encaixe a régua de 4 pinos anexa ao temporizador (**2**) com as pontas curtas nas quatro aberturas horizontais da placa do temporizador (**1**).
- Pressione cuidadosamente o temporizador com a régua de pinos na ligação de encaixe da caixa de comandos.

7 Colocação em funcionamento

- Ligue a alimentação eléctrica para o aparelho de aquecimento.
- Coloque o aparelho de aquecimento em funcionamento de acordo com o manual de instruções e de instalação do aparelho de aquecimento.

8 Entrega ao utilizador

O utilizador tem de ser informado sobre o manuseio e o funcionamento do temporizador. Por favor, utilize esta lista de verificação:

Entrega	Feito
Entregue os manuais e os papéis do aparelho destinados ao utilizador para o próprio guardar os mesmos.	
Em conjunto com o utilizador, consulte o manual de instruções e, eventualmente, responda às suas questões.	
Informe o utilizador especialmente em relação às indicações de segurança que ele terá de respeitar.	
Alerte o utilizador para que os manuais devem ser guardados na proximidade do aparelho de aquecimento com o temporizador.	

Tab. 8.1 Entrega ao utilizador

9 Garantia

Garantia

A garantia deste produto está ao abrigo da legislação em vigor.

10 Dados técnicos

	Unidade	Valor
Tensão de serviço	V DC	24
Consumo de corrente	mA	35
Peso aprox.	g	200
Classe de protecção		IP 20
Classe de protecção para o regulador		II

Tab. 10.1 Dados técnicos

Proveedor - Supplier

Vaillant S. L.

Atención al cliente

C/La Granja, 26 ■ Pol. Industrial ■ Apartado 1.143 ■ 28108 Alcobendas (Madrid)

Teléfono 902 11 68 19 ■ Fax 916 61 51 97 ■ www.vaillant.es

Vaillant Ltd

Nottingham Road ■ Belper ■ Derbyshire ■ DE56 1JT

Telephone 0845 602 2922 ■ www.vaillant.co.uk ■ info@vaillant.co.uk

Fabricante - Manufacturer - Fabricante

Vaillant GmbH

Berghauser Str. 40 ■ D-42859 Remscheid ■ Telefon 0 21 91/18-0

Telefax 0 21 91/18-28 10 ■ www.vaillant.de ■ info@vaillant.de