



# atmoSTOR



Los acumuladores de agua a gas atmoSTOR de Vaillant constituyen una solución confortable y eficaz para el suministro de agua caliente en grandes viviendas, chalets unifamiliares, instalaciones deportivas, industriales y comerciales.

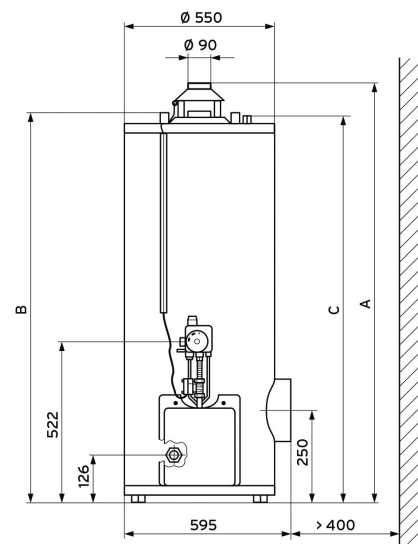
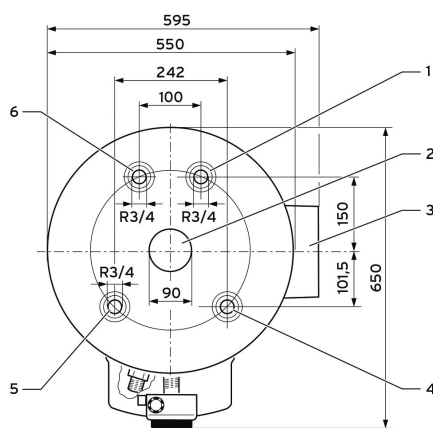
Son directos, funcionan independientemente del sistema de calefacción y no necesitan conexión eléctrica. El aislamiento térmico de espuma de poliuretano de alta densidad, de hasta 30 mm de espesor, evita en todo momento que el agua acumulada pierda temperatura, impidiendo que se produzcan constantes arrancadas y paradas del quemador, lo que supondría un consumo innecesario de gas.

Los acumuladores de agua a gas atmoSTOR de Vaillant están especialmente diseñados para producir y acumular agua caliente sanitaria de una forma cómoda y eficaz. Disponibles en 4 versiones y todas ellas para gas natural y butano/propano: VGH 130, 160, 190 y 220, son capaces de alimentar simultáneamente varias tomas de agua.

## Datos técnicos atmoSTOR VGH

	Unidad	VGH 130/5	VGH 160/5	VGH 190/5	VGH 220/5
<b>Rendimiento</b>					
Contenido nominal V <sub>s</sub>	L	130	160	188	220
Potencia calorífica nominal P <sub>n</sub>					
Con gas natural (G20)	kW	6,30	7,25	8,20	8,60
Con gas licuado (G30/31)	kW	6,30	7,25	7,65	7,65
Consumo calorífico nominal					
Con gas natural (G20)	kW	7,00	8,00	9,00	9,50
Con gas licuado (G30/31)	kW	7,00	8,00	8,50	8,50
Coefficiente de rendimiento de agua caliente NL	-	1,0	1,5	1,8	2,5
Caudal continuo de agua caliente para ΔT=30 K	L/h	155	178	202	210
Caudal inicial de agua caliente (10 min)	L/10 min	130	180	218	280
Tiempo de calentamiento para ΔT=50 K	min	72	77	80	94
Sobrepresión de funcionamiento permitida	Pa/bar	10	10	10	10
Valor de conexión gas natural	m3/h	0,8	0,9	0,95	0,95
Presión de conexión de gas					
Con gas natural (G20)	mbar	20	20	20	20
Con gas licuado (G30/31)	mbar	28/37	28/37	28/37	28/37
Consumo nominal de gas					
Con gas natural (G20)	m3/h	0,80	0,90	0,95	1,00
Con gas licuado (G30/31)	kg/h	0,55	0,63	0,70	0,74
<b>Tipos de gas homologados</b>					
Rango de temperatura de acumulación °C	°C	112H3+ 40-70	112H3+ 40-70	112H3+ 40-70	112H3+ 40-70
<b>Conexiones</b>					
Diámetro de salida de gases de combustión	Ø mm	90	90	90	90
Temperatura de salida de gases	°C	120	145	145	140
Caudal de salida de gases	kg/h	19	21	24	25
Tramo vertical mínimo antes de codo de 90°	m	> 0,5	> 0,5	> 0,5	> 0,5
Demanda de tiro	hPa/mbar	0,05	0,05	0,05	0,05
Tipos instalación homologados de evacuación de gases		B11BS	B11BS	B11BS	B11BS
Conexiones de agua	"	R 3/4	R 3/4	R 3/4	R 3/4
Conexión de gas	"	Rp 1/2	Rp 1/2	Rp 1/2	Rp 1/2
<b>Dimensiones</b>					
Altura (campana incluida)	mm	1.195	1.368	1.533	1.760
Diámetro	mm	550	550	550	550
Ancho x Profundidad	mm	595 x 650	595 x 650	595 x 650	595 x 650
Peso en vacío	kg	72	80	87	95
Peso total	kg	202	240	275	315
Homologación	CE	0085AQ0188	0085AQ0188	0085AQ0188	0085AQ0188

Obligatoria la instalación de un grupo de seguridad en la entrada de agua fría.  
Grupo de seguridad 6 bar Vaillant sin reductor de presión (ref. 000 660).  
Grupo de seguridad 6 bar Vaillant con reductora de presión (ref. 000 661).



- 1 Conexión de agua fría R3/4 (anillo azul)
- 2 Cortatiro
- 3 Abertura de limpieza
- 4 Ánodo de protección de magnesio
- 5 Conexión de circulación R3/4 (anillo negro)
- 6 Conexión de agua caliente R3/4 (anillo rojo)

Medidas	A	B	C
VGH 130	1195	1071	1057
VGH 160	1368	1244	1230
VGH 190	1533	1409	1395
VGH 220	1760	1636	1622